

12 選挙・行政

- 1 選挙の状況
- 2 職員数
- 3 行政機構図

1 選挙の状況

執行 年月日	選挙の種別	当日有権者数 (人)※			投票者数 (人)			期日前 不在者 投票者 数	投票 率 (%)	開票 終了 時刻
		男	女	計	男	女	計			
H11. 4. 11	兵庫県議会議員	16,887	19,293	36,180	9,928	11,812	21,740	1,833	60.09	22:55
H11. 4. 25	篠山市長	16,948	19,334	36,282	9,710	11,635	21,345	1,919	58.83	22:48
H12. 4. 23	篠山市議会議員	17,119	19,560	36,679	13,760	16,357	30,117	3,978	82.11	1:15
H12. 6. 25	衆議院議員									
	小選挙区	17,273	19,697	36,970	12,381	14,055	26,436	3,556	71.51	23:40
	比例代表	17,273	19,697	36,970	12,375	14,043	26,418	3,555	71.46	
	(在外含)	17,283	19,703	36,986	12,376	14,045	26,421	3,558	71.44	2:40
H13. 7. 29	参議院議員									
	選挙区	17,372	19,793	37,165	11,440	13,010	24,450	4,475	65.79	0:40
	比例代表	17,372	19,793	37,165	11,449	13,034	24,483	4,511	65.88	
	(在外含)	17,380	19,802	37,182	11,452	13,036	24,488	4,516	65.86	5:55
H13. 7. 29	兵庫県知事	17,241	19,652	36,893	11,432	13,013	24,445	4,467	66.26	23:50
H15. 3. 16	農業委員会委員									
	第1選挙区	1,146	1,143	2,289					(無投票)	
	第2選挙区	817	840	1,657	606	592	1,198	199	72.30	21:10
	第3選挙区	835	880	1,715					(無投票)	
	第4選挙区	697	734	1,431					(無投票)	
	第5選挙区	1,053	969	2,022	695	599	1,294	158	64.00	21:14
	第6選挙区	845	712	1,557					(無投票)	
H15. 4. 13	兵庫県議会議員	17,271	19,713	36,984	9,063	10,823	19,886	2,540	53.77	22:20
H15. 4. 27	篠山市長	17,284	19,729	37,013	9,427	11,278	20,705	2,630	55.94	22:20
H15. 4. 27	篠山市議会議員補欠	17,284	19,729	37,013	9,424	11,278	20,702	2,630	55.93	22:55
H15. 11. 9	衆議院議員									
	小選挙区	17,504	19,920	37,424	11,922	13,576	25,498	4,641	68.13	23:25
	比例代表	17,504	19,920	37,424	11,920	13,573	25,493	4,640	68.12	
	(在外含)	17,514	19,931	37,445	11,924	13,576	25,500	4,640	68.10	0:00
	国民審査	17,504	19,920	37,424	11,278	12,813	24,091	4,033	64.37	0:30
H16. 4. 25	篠山市議会議員	17,334	19,731	37,065	12,284	14,682	26,966	4,783	72.75	23:20
H16. 7. 11	参議院議員									
	選挙区	17,529	19,918	37,447	10,887	12,030	22,917	4,513	61.20	23:05
	比例代表	17,529	19,918	37,447	10,887	12,032	22,919	4,517	61.20	
	(在外含)	17,541	19,930	37,471	10,894	12,037	22,931	4,517	61.20	1:12
H17. 7. 3	兵庫県知事	17,375	19,666	37,041	8,802	10,213	19,015	3,543	51.34	22:00
H17. 9. 11	衆議院議員									
	小選挙区	17,565	19,832	37,397	12,762	14,437	27,199	5,818	72.73	22:58
	比例代表	17,565	19,832	37,397	12,762	14,436	27,198	5,821	72.72	
	(在外含)	17,575	19,844	37,419	12,766	14,441	27,207	5,821	72.71	23:20
	国民審査	17,565	19,832	37,397	11,950	13,416	25,366	5,058	67.83	3:00
H18. 3. 19	農業委員会委員									
	第1選挙区	1,034	1,043	2,077					(無投票)	
	第2選挙区	769	766	1,535					(無投票)	
	第3選挙区	775	762	1,537					(無投票)	
	第4選挙区	608	593	1,201					(無投票)	
	第5選挙区	951	850	1,801					(無投票)	
	第6選挙区	802	650	1,452					(無投票)	
H19. 2. 25	篠山市長	17,422	19,680	37,102	10,236	11,892	22,128	4,300	59.64	22:10
H19. 4. 8	兵庫県議会議員	17,331	19,584	36,915	9,462	10,817	20,279	4,025	54.93	22:10

1 選挙の状況（つづき）

執行年月日	選挙の種別	当日有権者数 (人)※			投票者数 (人)			期日前 不在者 投票者 数	投票 率 (%)	開票 終了 時刻
		男	女	計	男	女	計			
H19. 7. 29	参議院議員									
	選挙区	17,498	19,726	37,224	11,190	12,284	23,474	6,443	63.06	23:06
	(在外含)	17,508	19,741	37,249	11,193	12,288	23,481	6,450	63.04	
	比例代表	17,498	19,726	37,224	11,189	12,282	23,471	6,443	63.05	3:25
	(在外含)	17,508	19,741	37,249	11,192	12,286	23,478	6,450	63.03	
H20. 4. 20	篠山市議会議員	17,258	19,406	36,664	11,674	13,790	25,464	5,880	69.45	23:41
H21. 3. 15	農業委員会									
	第1選挙区	972	945	1,917	580	453	1,033	250	53.89	21:08
	第2選挙区	721	701	1,422			(無投票)			
	第3選挙区	753	726	1,479			(無投票)			
	第4選挙区	563	546	1,109			(無投票)			
	第5選挙区	920	801	1,721			(無投票)			
	第6選挙区	692	535	1,227			(無投票)			
H21. 7. 5	兵庫県知事	17,141	19,284	36,425	8,829	10,172	19,001	4,968	52.16	22:40
H21. 8. 30	衆議院議員									
	小選挙区	17,316	19,417	36,733	12,843	14,129	26,972	8,526	73.43	23:54
	(在外含)	17,327	19,432	36,759	12,847	14,132	26,979	8,533	73.39	
	比例代表	17,316	19,417	36,733	12,844	14,126	26,970	8,527	73.42	0:02
	(在外含)	17,327	19,432	36,759	12,848	14,129	26,977	8,534	73.39	
	国民審査	17,316	19,417	36,733	12,209	13,441	25,650	7,575	69.83	1:37
H22. 7. 11	参議院議員									
	選挙区	17,185	19,359	36,544	10,864	11,761	22,625	6,791	61.91	23:43
	(在外含)	17,197	19,372	36,569	10,868	11,765	22,633	6,799	61.89	
	比例代表	17,185	19,359	36,544	10,863	11,759	22,622	6,791	61.90	2:39
	(在外含)	17,197	19,372	36,569	10,867	11,763	22,630	6,799	61.88	
H23. 2. 20	篠山市長	17,041	19,183	36,224	8,165	9,385	17,550	4,690	48.45	22:08
H23. 4. 10	兵庫県議会議員	16,963	19,099	36,062	7,469	8,410	15,879	4,350	44.03	22:03
H24. 3. 18	農業委員会									
	第1選挙区	861	786	1,647			(無投票)			
	第2選挙区	652	608	1,260			(無投票)			
	第3選挙区	677	635	1,312			(無投票)			
	第4選挙区	535	510	1,045			(無投票)			
	第5選挙区	824	673	1,497			(無投票)			
	第6選挙区	567	435	1,002			(無投票)			
H24. 4. 22	篠山市議会議員	16,916	18,998	35,914	10,685	12,554	23,239	7,512	64.71	23:02
H24. 12. 16	衆議院議員									
	小選挙区	17,097	19,152	36,249	11,315	12,157	23,472	7,418	64.75	22:50
	(在外含)	17,111	19,166	36,277	11,318	12,162	23,480	7,426	64.72	
	比例代表	17,097	19,152	36,249	11,313	12,154	23,467	7,417	64.74	23:15
	(在外含)	17,111	19,166	36,277	11,316	12,159	23,475	7,425	64.71	
	国民審査	17,097	19,152	36,249	10,760	11,606	22,366	6,308	61.70	23:25
H25. 7. 21	兵庫県知事	16,882	18,950	35,832	10,331	11,212	21,543	7,667	60.12	22:40
H25. 7. 21	参議院議員									
	選挙区	17,018	19,065	36,083	10,341	11,216	21,557	7,964	59.74	23:35
	(在外含)	17,035	19,079	36,114	10,343	11,218	21,561	7,968	59.70	
	比例代表	17,018	19,065	36,083	10,340	11,217	21,557	7,965	59.74	0:50
	(在外含)	17,035	19,079	36,114	10,342	11,219	21,561	7,969	59.70	

1 選挙の状況（つづき）

執行 年月日	選挙の種別	当日有権者数 (人)※			投票者数 (人)			期日前 不在者 投票者 数	投票 率 (%)	開票 終了 時刻
		男	女	計	男	女	計			
H26. 12. 14	衆議院議員									
	小選挙区	16,902	18,870	35,772	9,906	10,581	20,487	7,542	57.27	22:56
	(在外含)	16,915	18,882	35,797	9,908	10,583	20,491	7,546	57.24	
	比例代表	16,902	18,870	35,772	9,907	10,582	20,489	7,543	57.28	22:40
	(在外含)	16,915	18,882	35,772	9,909	10,584	20,493	7,547	57.25	
	国民審査	16,902	18,870	35,772	9,395	10,059	19,454	6,440	54.38	23:05
H27. 2. 15	篠山市長	16,927	18,871	35,798				(無投票)		
H27. 3. 15	農業委員会									
	第1選挙区	659	536	1,195				(無投票)		
	第2選挙区	525	418	943				(無投票)		
	第3選挙区	530	375	905				(無投票)		
	第4選挙区	384	292	676				(無投票)		
	第5選挙区	625	454	1,079				(無投票)		
	第6選挙区	440	263	703				(無投票)		
H27. 4. 12	兵庫県議会議員	16,917	18,855	35,772				(無投票)		
H28. 4. 24	篠山市議会議員	16,567	18,411	34,978	10,027	11,640	21,667	7,212	61.94	22:50
H28. 7. 10	参議院議員									
	選挙区	17,172	18,997	36,169	10,167	10,959	21,126	8,169	58.41	23:45
	(在外含)	17,185	19,010	36,195	10,168	10,962	21,130	8,173	58.38	
	比例代表	17,172	18,997	36,169	10,168	10,956	21,124	8,166	58.40	1:15
	(在外含)	17,185	19,010	36,195	10,169	10,959	21,128	8,170	58.37	
H29. 7. 2	兵庫県知事	16,801	18,592	35,393	8,451	9,371	17,822	6,353	50.35	22:45
H29. 10. 22	衆議院議員									
	小選挙区	16,939	18,686	35,625	9,504	10,006	19,510	9,695	54.76	11:40
	(在外含)	16,953	18,698	35,651	9,507	10,009	19,516	9,698	54.74	
	比例代表	16,939	18,686	35,625	9,506	10,007	19,513	9,697	54.77	11:55
	(在外含)	16,953	18,698	35,651	9,509	10,010	19,519	9,700	54.75	
	国民審査	16,939	18,686	35,625	9,269	9,772	19,041	9,502	53.45	11:55
H30. 11. 18	市長選	16,648	18,357	35,005	11,398	13,037	24,435	10,479	69.80	22:35
H30. 11. 18	住民投票	16,648	18,357	35,005	11,395	13,035	24,430	10,479	69.79	22:56
H31. 2. 17	篠山市議会議員補欠選挙	16,651	18,292	34,943	5,813	6,238	12,051	4,466	34.49	21:58
H31. 2. 17	篠山市長選	16,783	18,431	35,214				(無投票)		
H31. 4. 7	兵庫県議会議員選挙	16,760	18,402	35,162				(無投票)		
R1. 7. 21	参議院議員									
	選挙区	16,663	18,285	34,948	9,371	9,816	19,187	8,474	54.90	23:00
	(在外含)	16,676	18,299	34,975	9,373	9,819	19,192	8,479	54.87	
	比例代表	16,663	18,285	34,948	9,370	9,815	19,185	8,473	54.90	0:25
	(在外含)	16,676	18,299	34,975	9,372	9,818	19,190	8,478	54.87	
R2. 4. 26	丹波篠山市議会議員選挙	16,298	17,944	34,242	8,870	9,704	18,574	7,858	54.24	22:40

資料：選挙管理委員会事務局

※無投票の場合の当日有権者数欄の人数は選挙人名簿登録者数

※H28参議院議員選挙から選挙権年齢が18歳以上に引き下げられた。

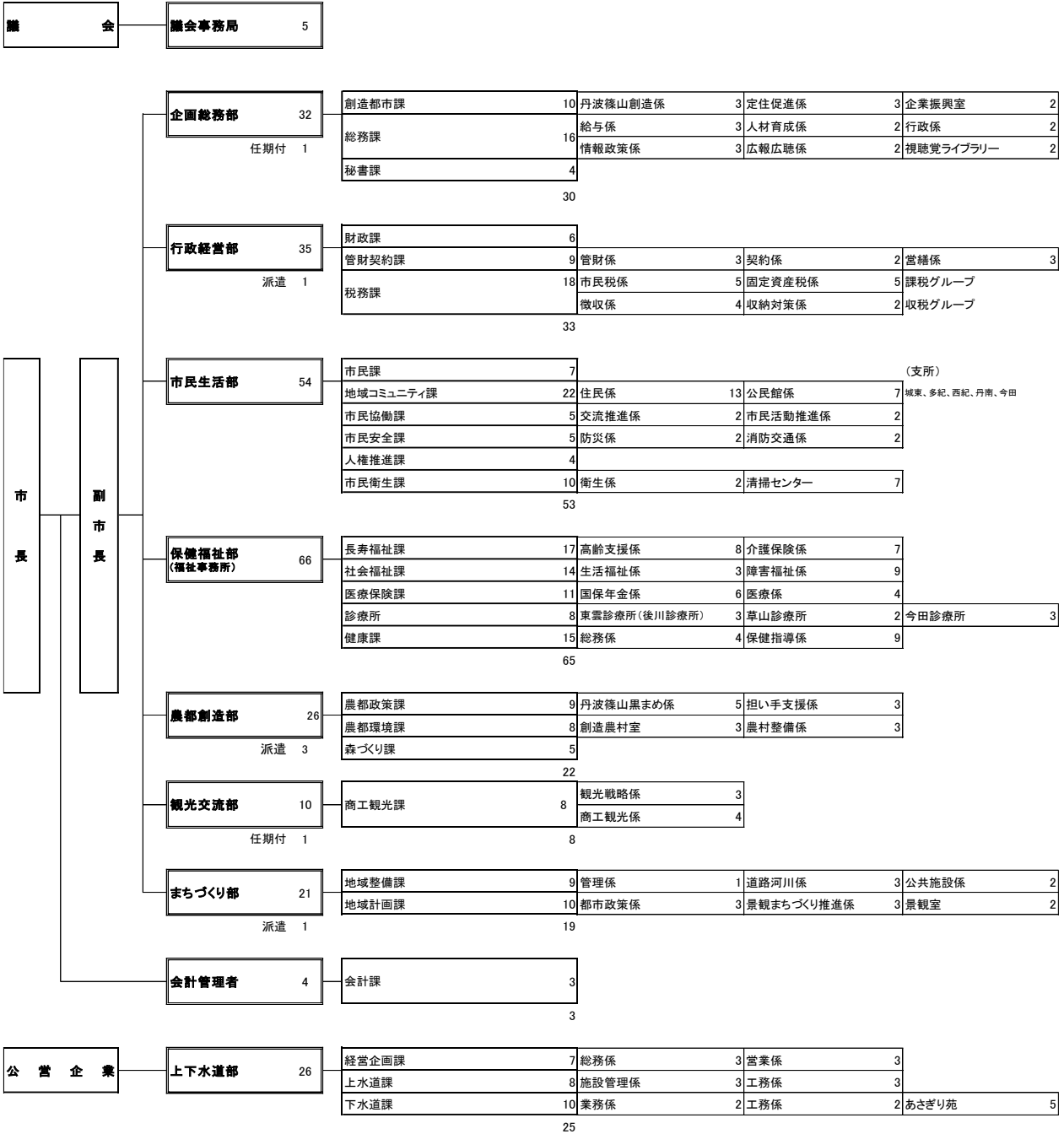
2 職員数

(単位：人)

区 分	平成28年4月1日 現在		平成29年4月1日 現在		平成30年4月1日 現在		平成31年4月1日 現在		令和2年4月1日 現在	
		住民 千人 当たり		住民 千人 当たり		住民 千人 当たり		住民 千人 当たり		住民 千人 当たり
普通会計職員	399	9.3	399	9.4	408	9.7	410	9.8	439	10.7
一般行政職員	236	5.5	237	5.6	245	5.8	249	6.1	260	6.3
技労職員	13	0.3	13	0.3	10	0.2	8	0.2	14	0.3
消防職員	65	1.5	65	1.5	65	1.5	64	1.5	67	1.6
教育公務員	84	2.0	84	2.0	88	2.1	89	2.2	98	2.4
臨時職員	1	0.0	0	0.0	0	0.0	0	0.0	0	0.0
公営事業所会計職員	52	1.2	51	1.2	50	1.2	51	1.2	48	1.2
企業職員	16	0.4	16	0.4	16	0.4	16	0.4	16	0.4
技労職員	0	0.0	0	0.0	0	0.0	0	0.0	0	0.0
その他公営企業会計関係職員	4	0.1	4	0.1	4	0.1	5	0.1	5	0.1
その他事業関係職員	32	0.7	31	0.7	30	0.7	30	0.7	27	0.7
計	451	10.5	450	10.6	458	10.9	461	11.1	487	11.8

資料：企画総務部総務課

3 行政機構図（令和2年度）



3 行政機構図（令和2年度）（つづき）

行政委員会	行政委員会事務局 8	監査委員事務局	3	局長: 部長級					
		公平委員会事務局		局長: 監査委員事務局局長併任	監査委員事務局2人併任				
		選挙管理委員会事務局	1	局長: 監査委員事務局局長併任	監査委員事務局2人併任				
		固定資産評価審査委員会事務局		局長: 監査委員事務局局長併任					
		農業委員会事務局	4	参事: 監査委員事務局局長併任					
		8							
消 防	消防本部 67	管理課	8	庶務係	2	消防学校(新規採用)	3		
		予防課	6	予防係	2	危険物係	2		
		警防課	5	消防係	3				
		消防署	45	消防署1係	22	消防署2係	22		
				64					
教育委員会 教育長	教育委員会事務局 133	教育総務課	4						
		学事課	7	学事係	3	学校管理係	3		
		学校教育課	7						
		特別支援学校	1	篠山養護学校	1				
		こども未来課	6	幼児教育係	2	子育て支援係	2		
議会事務局 1事務局 市長部局 7部 23課 上下水道部 1部 3課 行政委員会 5事務局 消防本部 1部 3課 1署(2係) 教育委員会 1事務局 6課 5保育園 1特別支援学校 2認定こども園 1教育研究所 11幼稚園 2学校給食センター 14小学校 1図書館 5中学校 1交響ホール 職員数(正規+任期付) 487人 ※職員+特別職(3人)=490人	教育委員会事務局 133	認定こども園	22	味間認定こども園	18	たき認定こども園	4		
		幼稚園	18	篠山幼稚園	1	八上幼稚園	2	たまみず幼稚園	1
				岡野幼稚園	1	かやのみ幼稚園	1		
				西紀みなみ幼稚園	3	西紀きた幼稚園	2	大山幼稚園	1
				城南幼稚園	2	古市幼稚園	2	今田幼稚園	2
		保育園	18	たかしろ保育園	4	城東保育園	6		
				にしき保育園	4	今田保育園	4		
		教育研究所	4						
		学校給食センター	5	東部学校給食センター	2	西部学校給食センター	3		
		社会教育課	6	生涯学習係	3	社会体育係	2		
文化財課	4								
中央図書館	5								
田園交響ホール	3								

丹波篠山市統計書 令和2年度版

発行 丹波篠山市
編集 丹波篠山市企画総務部総務課情報政策係

〒669-2397

丹波篠山市北新町41番地

電話 079-552-1111(代)

F A X 079-550-1452

U R L <https://www.city.tambasayama.lg.jp/>
