

篠山市統計書

平成21年版



篠 山 市

は じ め に

平成21年版「篠山市統計書」を刊行いたします。

この統計書は、「人と自然の調和した田園文化都市」を目指す篠山市の各分野における基本的な統計資料を総合的かつ体系的に収録し、市勢の現況とその推移を明らかにしようとするものです。

現在はまさに情報化社会にあり、私たちの生活の中でも情報は不可欠なものになってきており、こうした状況のなかで統計の果たす役割はますます大きくなってきております。本書が各方面で手近な統計資料として、また調査研究の基礎資料として活用され、本市をご理解いただく資料になれば幸いに存じます。

本書は、統計の面から市勢を認識できるよう、内容の充実に努めてまいりましたが、なお不十分な点もあると存じますので、今後とも各方面からのご指導を仰ぎ、一層充実したものにしたいと考えております。

おわりに、本書の編集にあたり貴重な資料の提供ならびに格別のご協力をいただきました関係各位に対し、厚くお礼申し上げますとともに、今後とも一層のご指導をお願い申し上げます。

平成21年12月

篠山市長 酒 井 隆 明

目 次

1 土地・気象

1	位置	1
2	主要池	2
3	主要河川	3
4	市域の変遷	4
5	都市計画区域及び用途地域指定面積	5
6	用途地域別地積及び評価額	5
7	地目別土地所有者数等	5
8	家屋床面積及び評価額	6
9	地目別地積の概要	6
10	農地転用状況	7
11	気象状況	7
12	地価公示	8

2 人口

1	人口の推移	10
2	年齢別人口	11
3	年齢別人口の推移	12
4	本籍人口	13
5	外国人登録人口	13
6	婚姻及び離婚	13
7	人口動態	14
8	転入前住所地（都道府県）別人口	15
9	地区別世帯数及び人口	17
10	町字別人口	18

3 国勢調査

1	兵庫県下各市区の人口、人口増減（平成12年～平成17年）、面積及び人口密度	24
2	人口と世帯数の推移	25
3	兵庫県下市別人口・世帯数及び人口集中地区人口・面積	26
4	年齢階級別人口	27
5	年齢階級別人口の推移	28
6	年齢別（三区分別）構造の推移	29
7	各指数等の推移	29
8	配偶関係（年齢（5歳階級）・男女別15歳以上人口）	29
9	世帯の種類、世帯人員別世帯数及び世帯人員の推移	30
10	世帯の家族類型（一般世帯）・世帯主との続柄の推移	30
11	住居の種類	31

1 2	住居の種類（65歳以上の親族がいる世帯）	3 1
1 3	住宅の建て方（6区分）（65歳以上の親族がいる世帯）	3 1
1 4	高齢者の年齢別単身者世帯数	3 2
1 5	夫の年齢、妻の年齢別高齢夫婦世帯数	3 2
1 6	産業別就業者数人口の推移	3 2
1 7	産業（大分類）就業人口の推移	3 3
1 8	産業（大分類）・従業上の地位別15歳以上就業者数	3 4
1 9	労働力状態（男女別15歳以上人口）の推移	3 5
2 0	労働率、完全失業率の推移	3 5
2 1	国籍別外国人数	3 6
2 2	週間就業時間別就業者数	3 6
2 3	世帯の家族類型、子供の有無・数・年齢別夫婦のいる一般世帯数、 一般世帯人員及び親族人員	3 7
2 4	常住地又は従業地・通学地による年齢、男女別人口及び15歳以上就業者数	3 8
2 5	常住地による従業・通学市区町村別就業者数及び通学者数（篠山市から流出）	3 9
2 6	従業地、通学地による常住市区町村別就業者数及び通学者数（篠山市へ流入）	4 0
2 7	常住地又は従業地による産業別就業者数	4 1

4 農林業

1	専兼業別農家数	4 2
2	農業従業者数	4 2
3	農業後継者とその就業状態別農家数	4 2
4	経営耕地面積	4 2
5	経営規模別農家数	4 3
6	作物別収穫面積	4 3
7	農作物作付面積及び収穫量	4 3
8	農用機械	4 3
9	家畜・家きん飼育数	4 4
1 0	施設園芸	4 4
1 1	農地法による農地異動状況	4 4
1 2	農業共済の引受・支払状況	4 5
1 3	素材生産量	4 6
1 4	主要林野副産物	4 6
1 5	林野面積	4 6

5 商業・工業・観光

1	産業別事業所数と従業者数	4 7
2	商業の推移	4 8
3	商業の概況（卸売業）	4 9
4	商業の概況（小売業）	5 3

5	工業の推移	60
6	産業中分類別事業所数、従業者数、製造品出荷額の推移	62
7	観光客数	63
6	建設・住宅	
1	道路	64
2	橋梁	65
3	都市公園	65
4	公営住宅	65
7	環境・生活	
1	上水道	66
2	下水道普及現況	66
3	生活排水処理率	67
4	下水道の計画決定	67
5	下水道使用料、受益者負担金	67
6	下水道事業認可	67
7	廃棄物の処理	68
8	交通事故・犯罪発生状況	69
9	救急出動状況	70
10	消防・火災	71
11	医療施設の状況	71
12	医療従事者数	72
13	火葬場使用状況	72
14	死因別死亡者数	72
8	運輸	
1	自動車台数	73
2	鉄道乗客数	73
3	高速道路（丹南篠山口インターチェンジ）利用状況	74
4	私営バス運輸状況	74
5	運転免許証の状況	75
9	社会福祉	
1	保育施設	76
2	生活保護状況	76
3	老人福祉対象者数	76
4	身体障害者（児）手帳・療育手帳保持者数	77
5	児童扶養手当等受給者数	77
6	国民年金の被保険者数	77
7	国民年金の給付件数と給付状況	77

8	福祉年金の給付件数と給付状況	78
9	介護保険被保険者数	78
10	要介護（要支援）認定者数	78
11	居宅介護（支援）サービス受給者数	78
12	施設介護サービス受給者数	79
13	介護保険給付金額（決算額）	79
14	シルバー人材センター活動状況	79
15	社会福祉施設	80

10 教育

1	学校の状況	82
2	児童・生徒数	83
3	児童・生徒数の推移	84
4	中学校卒業者の進路状況	85
5	高等学校卒業者の進路状況	86
6	市立公共施設の利用状況	87
7	図書館利用状況	89
8	指定文化財	90

11 財政

1	一般会計決算額（歳入）	95
2	一般会計決算額（歳出）	95
3	特別会計決算額（歳入）	96
4	特別会計決算額（歳出）	96
5	普通会計決算状況	96
6	水道事業会計決算状況	97
7	市税	98
8	公有財産	99

12 選挙・行政

1	選挙の状況	101
2	職員数	102
3	行政機構図	103

凡 例

1. 本書に年、あるいは年次とあるのは暦年（1月～12月）を、年度とあるのは会計年度（4月～翌年3月）を、「何月何日現在」とあるのは当該日における事実を示しています。
2. 統計表中合計数が内訳とあわないものがありますが、これは原則として単位未満を切捨、または四捨五入をしたためです。
3. 統計表中の符号の用法は次のとおりです。
 - 「－」 該当数字のないもの
 - 「…」 資料なし、または不詳不明のもの
 - 「0」 掲載単位に満たないもの
 - 「△」 減少
 - 「X」 統計法により発表を差し控えたもの
4. この統計書に収録した統計についてさらに詳細な数字が必要なとき、または疑義があるときは総務部総務課までご照会ください。

1 土地・気象

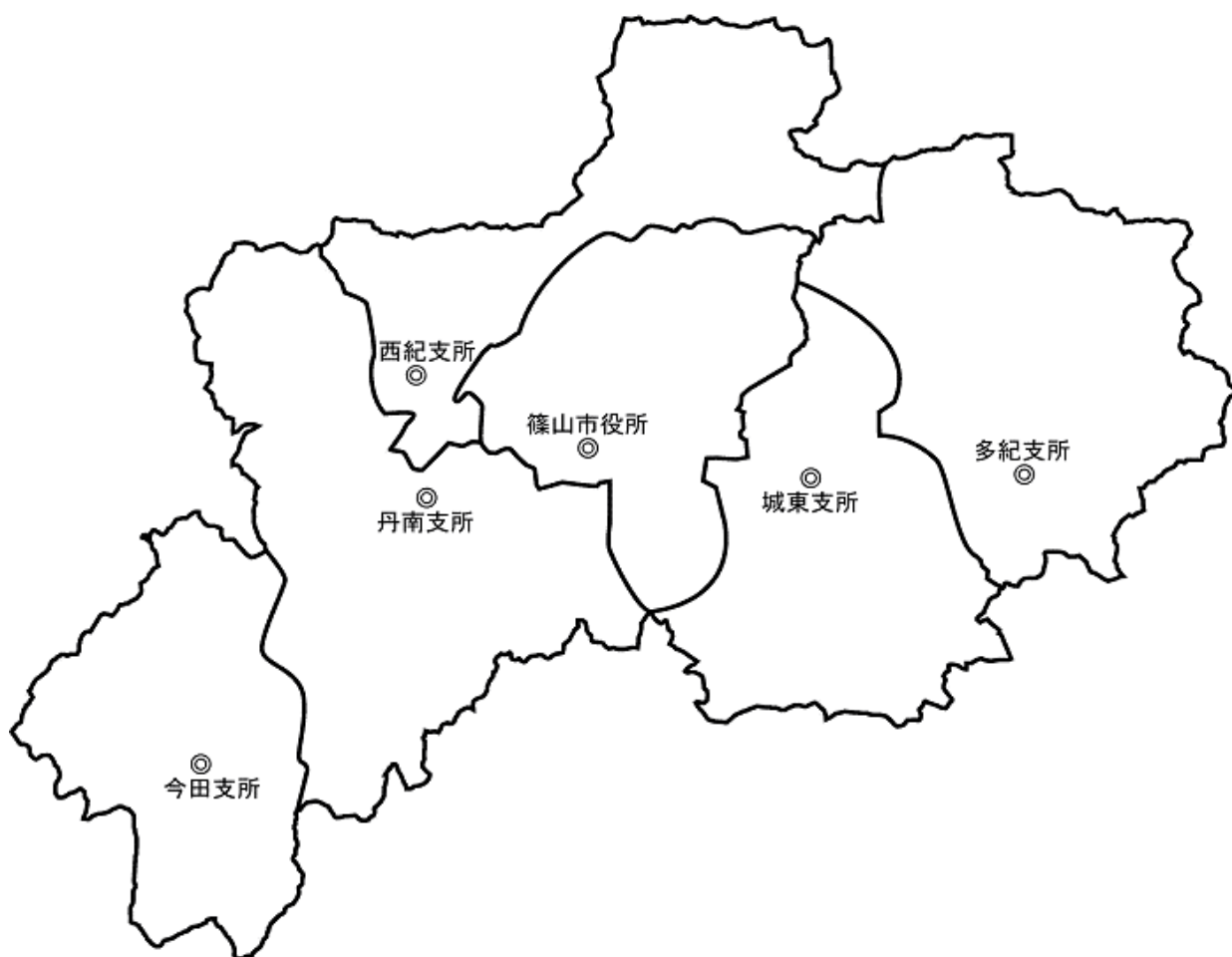
1. 位置
2. 主要池
3. 主要河川
4. 市域の変遷
5. 都市計画区域及び用途地域指定面積
6. 用途地域別地積及び評価額
7. 地目別土地所有者数等
8. 家屋床面積及び評価額
9. 地目別地積の概要
10. 農地転用状況
11. 気象状況
12. 地価公示

1 位置

総面積 (km ²)	広ぼう (km)		海拔 (m)		市役所所在地 兵庫県篠山市 北新町41番地	位置	
	東西	南北	最高	市役所本庁 の位置		東経	北緯
377.61	31.4	24.7	793.4	205.0		135° 13'	35° 04'

資料：総務部総務課

【管内図】



1 土地・気象

2 主要池

名 称	所 在 地	満水面積 (ha)	かんがい面積 (ha)	貯水量 (千m ³)
奥 池	篠山市矢代	2.4	90	108
浜 谷 池	篠山市東浜谷154	1.3	40	70
鏑 市 ダム	篠山市火打岩88	9.1	395	1,070
弁 天 池	篠山市小原389	0.7	22	56
八幡谷ダム	篠山市川原544	8.7	688	742
奥 谷 池	篠山市殿町416	2.0	43	61
藤 岡 ダム	篠山市藤岡奥773	8.0	225	870
佐 仲 ダム	篠山市小坂	4.2	161	505
五 坊 谷 池	篠山市坂本302	4.7	108	170
古 坂 池	篠山市大山宮169	2.3	20	52
鍋 塚 池	篠山市小枕740	4.0	100	120
田 口 池	篠山市真南条上	2.4	42	106
東 谷 池	篠山市波賀野11	1.6	26	52
黒 石 ダム	篠山市今田町黒石95	8.3	397	720
萩 原 上 池	篠山市今田町黒石187	0.7	40	65

資料：まちづくり部地域整備課

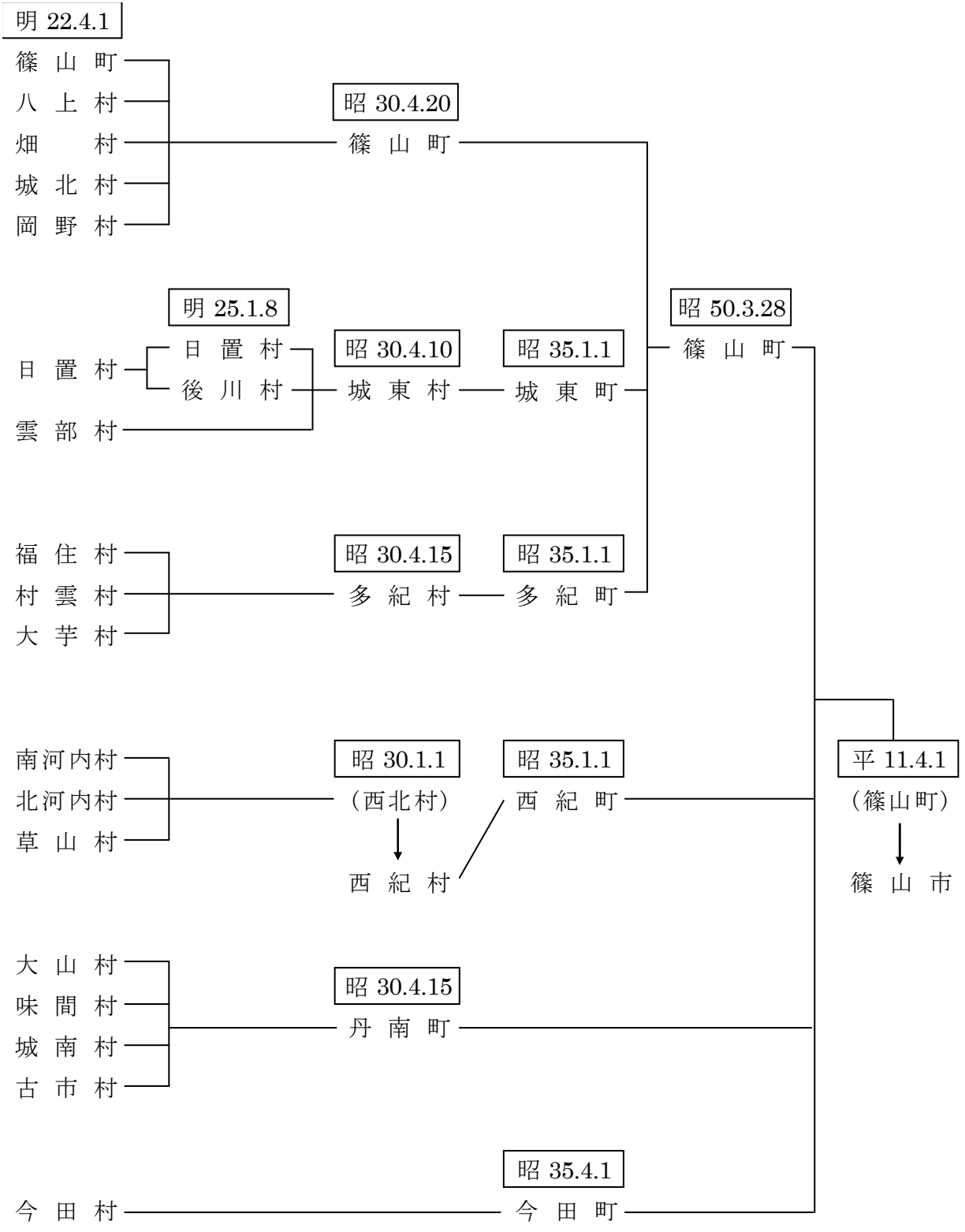
3 主要河川

河川区分	河 川 名			区 間		延 長 (km)
	幹 川	支 川	小支川	上 流 端	下 流 端	
1 級河川	由良川	土師川	※竹田川			25.09
			滝の尻川	栗柄	丹波市春日町界	3.00
			岬ヶ鼻川	桑原	京都府界	1.54
			友淵川	水谷川の合流点	同上	9.49
			桑原川	桑原	友淵川への合流点	2.40
			宮立川	本郷	同上	1.35
	加古川	東条川	※	今田町黒石	三田市界	39.92
			四斗谷川	今田町四斗谷	東条川への合流点	9.21
			明神川	今田町市原	同上	1.20
		篠山川	※	大藤川への合流点	丹波市山南町界	41.86
			大山川	追入	篠山川への合流点	6.20
			天内川	大山上	大山川への合流点	1.57
			宮田川	栗柄	篠山川への合流点	11.43
			小坂川	小坂	宮田川への合流点	3.88
			住吉川	味間奥	篠山川への合流点	6.16
			藤岡川	藤岡奥	同上	6.54
			新黒岡川	黒岡川からの分流点	藤岡川への合流点	0.57
			小枕川	イヤガ谷川の合流点	篠山川への合流点	3.00
			黒岡川	丸山	同上	8.37
			尾根川	小多田	同上	2.25
			畑川	堂ヶ谷川の合流点	同上	6.00
			鏝市川	火打岩	畑川への合流点	2.00
			春日江川	春日江	篠山川への合流点	3.61
			野々垣川	八上上	同上	0.25
			曾地川	薊谷川の合流点	同上	6.02
			四十九川	曾地中	曾地川への合流点	1.00
			辻川	辻	篠山川への合流点	2.90
			高野川	奥県守	同上	3.10
			初井川	奥原山	同上	10.70
			川原川	川原	初井川への合流点	2.00
			水無川	福住	同上	1.54
			菟見川	四十八滝川の合流点	篠山川への合流点	2.08
			藤坂川	藤坂	同上	4.65
三熊川			三熊	同上	2.55	
スグ谷川			三熊	三熊川への合流点	0.50	
2 級河川	武庫川	※	真南条川の合流点	三田市界	6.30	
		羽束川	大阪府界	同上	9.70	
		天神川	住山	武庫川への合流点	3.50	
		真南条川	真南条	同上	3.66	
		波賀野川	波賀野	同上	2.95	

資料：まちづくり部地域整備課

(注) ※は保全区域

4 市域の変遷



5 都市計画区域及び用途地域指定面積

(単位：ha、%)

区 域 等	面 積	割合 (%)	用 途 地 域	面 積
篠山都市計画区域	34,995ha	93%	第一種低層住居専用地域	52ha
			第二種中高層住居専用地域	16ha
			第一種住居地域	54ha
			第二種住居地域	8ha
			近隣商業地域	12ha
			準工業地域	12ha

資料：まちづくり部地域整備課 平成20年12月現在

6 用途地域別地積及び評価額

(単位：地積 m^2 、評価額千円)

区 域	総 数	住宅地区	商業地区	工業地区	村落地区
【地 積】					
平成16年	8,822,739	1,738,735	135,477	255,433	6,693,094
平成17年	8,873,643	1,748,404	135,174	247,136	6,742,929
平成18年	9,136,040	1,832,840	152,777	247,136	6,903,287
平成19年	9,228,414	1,845,330	153,158	247,136	6,982,790
平成20年	9,282,462	1,850,862	154,085	247,136	7,030,379
平成21年	9,311,342	2,038,295	280,728	293,582	6,698,737
【評 価 額】					
平成16年		60,689,483	7,752,053	3,563,652	102,322,936
平成17年		55,482,400	6,871,148	3,277,086	102,135,052
平成18年		52,652,608	6,928,447	2,419,552	82,470,225
平成19年		49,689,778	6,139,039	2,372,517	82,626,079
平成20年		48,350,968	5,832,010	2,353,704	83,059,009
平成21年		47,283,130	10,364,781	2,859,894	59,858,325

資料：総務部課税課 各年1月1日現在

(注) 課税対象の土地で法定免税点以上のもの。

7 地目別土地所有者数等

(単位：地積 m^2)

地 目	所 有 者 数	地 積	筆 数
総 数	51,358	218,906,633	163,946
田	6,748	40,022,217	44,506
畑	4,993	3,462,088	14,222
宅 地	28,550	9,336,141	55,273
山 林	6,221	159,442,371	35,684
原 野	2,325	1,100,580	5,749
雑 種 地	2,501	5,520,862	8,453
そ の 他	20	22,374	59

資料：総務部課税課 平成21年1月1日現在

(注) 課税対象の土地で法定免税点以上のもの。

1 土地・気象

8 家屋床面積及び評価額

(単位：床面積㎡、評価額千円、平均価額円/㎡)

区 分		平成16年	平成17年	平成18年	平成19年	平成20年	平成21年
木造	床面積	2,398,076	2,394,865	2,407,061	2,418,673	2,426,829	2,434,246
	評価額	44,706,771	46,251,892	41,358,944	42,690,485	44,048,467	40,883,545
	棟数	30,211	29,996	29,977	30,505	30,483	29,920
	平均価額	18,643	19,313	17,182	17,650	18,151	16,795
非木造	床面積	1,493,769	1,520,522	1,556,330	1,573,761	1,589,226	1,597,170
	評価額	52,333,885	54,755,440	49,471,191	50,540,740	51,742,899	49,068,134
	棟数	9,177	9,264	9,389	9,759	9,881	9,666
	平均価額	35,035	36,011	31,787	32,115	32,559	30,722
合計	床面積	3,891,845	3,915,387	3,963,391	3,992,434	4,016,055	4,031,416
	評価額	97,040,656	101,007,332	90,830,135	93,231,225	95,791,366	89,951,679
	棟数	39,388	39,260	39,366	40,264	40,364	39,586
	平均価額	24,961	25,798	22,917	23,352	23,852	22,313

資料：総務部課税課 各1月1日現在

(注) 課税対象分

9 地目別地積の概要

(単位：地積㎡、構成比%、評価額千円)

年次	総数	田	畑	宅地	山林	雑種地	その他
【地 積】							
平成16年	235,459,166	41,625,820	3,998,469	9,011,110	173,989,133	5,435,859	1,398,775
平成17年	235,366,169	41,522,173	3,945,623	9,063,139	173,959,114	5,477,689	1,398,431
平成18年	235,229,281	41,273,807	3,868,183	9,316,173	173,784,012	5,595,142	1,391,964
平成19年	233,288,324	41,194,356	3,854,491	9,396,259	171,849,193	5,603,196	1,390,829
平成20年	233,163,484	41,131,697	3,843,472	9,439,645	171,724,331	5,634,740	1,389,599
平成21年	232,141,412	41,070,805	3,830,995	9,490,814	170,715,154	5,643,151	1,390,493
【構 成】							
平成16年	100.0	17.7	1.7	3.8	73.9	2.3	0.6
平成17年	100.0	17.6	1.7	3.9	73.9	2.3	0.6
平成18年	100.0	17.5	1.6	4.0	73.9	2.4	0.6
平成19年	100.0	17.7	1.7	4.0	73.7	2.4	0.6
平成20年	100.0	17.6	1.6	4.0	73.6	2.4	0.6
平成21年	100.0	17.7	1.7	4.1	73.5	2.4	0.6
【評 価 額】							
平成16年	202,641,819	5,014,647	185,730	176,669,440	2,924,069	17,811,612	36,321
平成17年	195,969,763	5,027,898	183,695	170,079,455	2,923,904	17,718,438	36,373
平成18年	170,319,032	5,025,234	180,138	146,224,908	2,920,614	15,931,885	36,253
平成19年	165,963,296	5,016,133	179,521	142,366,069	2,891,975	15,473,384	36,214
平成20年	164,771,365	5,009,197	179,021	140,959,947	2,889,626	15,697,420	36,154
平成21年	142,644,050	5,002,750	178,300	121,691,107	2,869,970	12,865,771	36,152
【筆 数】							
平成16年	181,320	49,227	16,680	54,283	45,653	8,146	7,331
平成17年	181,019	48,427	16,581	54,596	45,668	8,438	7,309
平成18年	181,600	47,342	16,200	56,366	45,572	8,904	7,216
平成19年	181,645	47,140	16,134	56,645	45,557	8,964	7,205
平成20年	181,875	47,040	16,083	56,952	45,560	9,040	7,200
平成21年	182,094	46,895	16,032	57,243	45,604	9,114	7,206

資料：総務部課税課 各年1月1日現在

(注) 評価額及び筆数は、課税対象分の土地の数値である。

10 農地転用状況

(単位：㎡)

種 別	平成15年度		平成16年度		平成17年度		平成18年度		平成19年度		平成20年度	
	件数	面積	件数	面積	件数	面積	件数	面積	件数	面積	件数	面積
総 数	134	113,150	130	130,053	86	57,649	101	65,971	80	44,892	62	54,210
農 家 住 宅	8	4,825	7	4,296	7	2,620	11	5,790	8	4,396	3	850
一般個人住宅	33	20,044	19	8,627	8	3,556	21	8,149	13	5,703	6	2,012
集 団 住 宅	4	3,124	8	8,475	7	4,105	6	9,523	10	11,101	12	14,665
工場施設等用地	2	8,235	2	2,735	3	3,270	3	3,825	2	3,098	5	4,533
農業用施設用地	10	5,394	22	7,177	19	4,476	13	3,492	14	4,062	6	1,082
商業・サービス業	10	30,760	14	67,347	10	15,653	6	5,755	3	6,348	3	18,876
駐 車 場 用 地	31	15,103	27	12,333	18	13,417	24	13,534	16	5,757	14	7,423
道水路・鉄道用地	6	708	4	881	0	0	3	5,590	0	0	2	216
そ の 他	30	24,956	27	18,182	14	10,552	14	10,313	14	4,427	11	4,553

資料：農業委員会

(注) 農地法第4条又は第5条申請、届出及び農地法施行規則第5条第1号による届出を集計したものである。

11 気象状況

年次・月	気 温 (°C)					降 水 量 (mm)		風 速 (m/秒)		日最大風速日数 (10m/s以上)
	最高	最高月日	最低	最低月日	平均	総量	最大時量	平均	最大風速	
平成15年	32.0	8月4日/22日/23日	-10.0	1月30日/12月21日	11.3	1513.5	29.0	1.3	19.0	23
平成16年	34.5	7月23日	-8.5	2月6日/7日	13.9	1887.0	47.5	1.6	33.5	110
平成17年	34.9	8月5日	-10.7	12月23日	13.3	982.0	28.0	1.6	24.4	113
平成18年	35.3	8月6日	-9.0	1月24日	13.5	1644.0	32.0	1.6	22.0	125
平成19年	35.6	8月16日	-6.0	2月5日	13.8	1242.0	28.0	1.5	25.9	105
平成20年	34.5	7月26日	-5.8	2月14日	13.5	1245.5	39.5	1.4	19.4	102
平成20年	1月	12.8	11日	-4.2	6日					8
	2月	12.9	22日	-5.8	14日					11
	3月	19.6	18日	-3.3	9日					16
	4月	25.4	30日	-0.1	2日、5日					13
	5月	28.0	26日	6.0	12日					15
	6月	28.9	13日	9.8	13日					4
	7月	34.5	26日	17.4	1日					7
	8月	34.0	12日	14.6	22日					6
	9月	31.5	2日	10.6	28日					5
	10月	26.6	9日	5.6	28日					5
	11月	21.0	6日	-3.0	20日					5
	12月	16.8	4日	-4.9	7日					7

資料：消防本部

1 2 地価公示

(宅地) (宅地見込地を含む)

基準地 番号	所在地及び番 並びに住居表示	地積(内 私道分)	形状	利用の 現況	周辺の土地の利用の状況	前道路路の 状況	水道・ガス 及び下水道の 整備の状況	鉄道その他の 主要な交通施設 との接近の状況	都市計画法その他 法令の制限で 主要なもの	1㎡当たりの価格(円)					
										平成15年	平成16年	平成17年	平成18年	平成19年	平成20年
篠山 (県) -1	東新町55番1外	489	1:2.5	住宅 W2	中規模一般住宅を主とする閑 静な住宅地	東4.5m 市道	水道、下水 下水道	JR篠山口 5.3km	(都) (70、200)	61,500	55,500	50,000	47,500	45,200	44,000
篠山 (県) -2	今田町黒字イノ坪30番1	779	1:1.2	住宅 W2	県道背後の農家住宅を主体と する農村集落地域	南東5m 市道	水道、下水	JR古市 8.1km	(都) (60、200)	11,000	10,000	9,700	9,500	9,300	9,100
篠山 (県) -3	池上字中島ノ坪566番29	155	1:1.5	住宅 S2	周辺に農地が残る新興住宅地	東4.5m 市道	水道、ガス 下水道	JR篠山口 5.5km	(都) (60、200)	49,000	45,000	40,500	38,000	36,500	35,500
篠山 (県) -4	今田町木津字原垣内531番 外	693	1:2:1	住宅 W2	県道沿いに農家住宅が散在す る住宅地	西7m 県道	水道、下水	JR相野 6.5km	(都) (60、200)	15,000	14,000	13,200	12,700	—	—
篠山 (県) -5	細工字篠部143番2	514	台形 1:2:1	住宅 W1	農家が点在する農村集落地域	西7m 市道	水道、下水	JR篠山口 15.2km	(都) (60、200)	14,800	13,800	13,000	12,500	12,100	11,800
篠山 (県) -6	般若寺字篠山前ノ坪546番2	422	台形 1:2:1	住宅 W2	農家住宅が連たんする農村集 落地域	北5m市道 西側道	水道	JR篠山口 8.9km	(都) (60、200)	18,000	16,000	15,000	14,500	14,100	—
篠山 (県) -7	黒田字イノ坪8番1外	225	2:1	住宅 S2	周辺に宅地開発等も見られる 農家住宅の多い住宅地	南東7m 市道	水道、下水	JR丹波大山 1.8km	(都) (60、200)	30,000	27,000	25,500	24,000	—	—
篠山 (県) -8	今田町下立杭字森ノ坪321 ・322番(合併)2	333	1:1	工場兼住宅 W2	県道沿いに立杭焼窯場と一般 住宅等が立ち並ぶ地域	東10.5m 県道	水道、下水	JR相野 5.3km	(都) (60、200)	38,000	34,500	32,500	30,700	29,700	29,000
篠山 (県) -9	栗柄字中通坪462番4	188	3:1	住宅 W2	農家住宅が見られる古くから の住宅地	南東4m 市道	水道、下水	JR丹波大山 10km	(都) (60、200)	10,000	9,500	9,000	8,700	8,500	8,300
篠山 (県) -10	遠方字汐ノ坪822番3外	257	1:1.2	住宅 W2	周辺にホテル、温泉等のリ ゾート施設もある農家を主と する住宅地	北7m 県道	水道、下水	JR丹波大山 17km	「都計外」	8,900	8,500	8,000	7,800	7,700	—
篠山 (県) -11	住吉台89番4	203	1:1.2	住宅 S2	区画整然とした高台の中規模 住宅地	西6m 市道	水道、下水	JR篠山口 1.9km	(都)1低専 (50、100)	49,500	43,000	40,000	38,500	38,000	37,500
篠山 (県) -12	古市字南側79番	211	1:2	住宅 S2	中規模一般住宅等が並ぶ既成 住宅地	北西4.5m 市道	水道、下水	JR古市 150m	(都) (70、200)	38,000	34,500	31,000	29,000	28,000	27,200
※篠山 (県) 5-1	味間南字東石橋559番3	359	1:1.2	住宅 W2	農家住宅が多い住宅地	北5.2m 市道	水道、下水	JR篠山口 1.5km	(都) (60、200)	37,000	32,000	29,000	27,500	26,700	26,000
篠山 (県) 5-2	二階町50番	200	1:5	店舗兼住宅 S2	小売店舗が立ち並ぶ商業地域	南7m 市道	水道、ガス、 下水道	JR篠山口 5km	(都) (70、200)	115,000	103,000	89,000	78,000	72,000	67,500
篠山 (県) 5-3	吹新字長藪ノ坪7番1	407	1:1.2	店舗兼住宅 S2	飲食施設、飲食店舗、事業所 等が立ち並ぶ路線商業地域	南11m 県道	水道、下水	JR篠山口 1.4km	(都) (60、200)	115,000	103,000	89,000	79,500	73,400	69,500
篠山 (県) 5-4	宮田字門ノ坪219番1	205	1:5:1	店舗兼住宅 S3	県道沿いに店舗併用住宅、一 般住宅、事業所等が混在する 地域	西10m 県道	水道、下水	JR丹波大山 3.1km	(都) (60、200)	42,000	38,000	34,500	32,000	30,500	29,500
篠山 (県) 9-1	大沢字高伏ノ坪83番7外	154	台形 1:3	店舗兼住宅 S3	小売店舗が連たんする駅周辺 の商業地域	西7.5m県道 背面道	水道、下水	JR篠山口 100m	(都)近高 (80、200)	95,000	81,000	71,000	65,000	61,000	58,500
篠山 (県) 9-1	高屋字前ヶ市ノ坪210番2外	2,313	1:1	研究所	中小工場、研究施設、倉庫等 が多い工業地域	南7.5m市道 西側道	水道、下水	JR丹波大山 2.4km	(都) (60、200)	27,000	24,500	22,000	20,500	20,000	19,800

資料：まちづくり部地域整備課（「兵庫県東部調査基礎地価格要覧」県土整備部まちづくり局土地政策室）

12 地価公示(つづき)

(宅地) (宅地見込地を含む)

基準地 番号	所在地及び番 並びに住居表示	地積(内 私道分) (㎡)	形状	利用の 現況	周辺の土地の利用の状況	前面道路の 状況	水道・ガス 及び下水道の 整備の状況	鉄道その他の 主要な交通施設 との接近の状況	都市計画法その他 法令上の制限で 主要なもの	1㎡当たりの価格(円) (各年1月1日現在)					
										平成15年	平成16年	平成17年	平成18年	平成19年	平成20年
篠山 -1	北新町48番6	307	1:2	住宅 S2	中小規模一般住宅が建ち並ぶ 住宅地域	北4.8m 市道	水道、ガス 下水道	JR篠山口 4.5km	(都) (70,200)	73,900	65,600	58,800	54,800	52,500	50,300
篠山 2	瀬利字石ヶ坪69番2	743	1:2	住宅 S2	農家住宅が見られる既成住宅 地域	西6.4m 県道	水道	JR篠山口 9.5km	(都) (60,200)	17,000	15,700	14,500	13,500	13,000	12,700
篠山 3	杉字五反田9番6	165	1:1.5	住宅 S2	中規模の建売住宅が見られる 新興住宅地域	西4m 市道	水道、下水	JR篠山口 700m	(都)2中専 (60,200)	57,400	51,600	47,500	44,800	43,800	43,200
篠山 ※4	味間南字東石桶59番3	359	1:1.2	住宅 W2	農家住宅が多い住宅地域	北5.2m 市道	水道、下水	JR篠山口 1.5km	(都) (60,200)	39,500	34,500	30,000	28,000	27,000	26,300
篠山 5-1	風深字土井ノ坪88番2	697	台形 1:1.5	診療所 S2	低層の飲食店、事業所等が見 られる路線商業地域	南西12m 県道	水道、ガス 下水道	JR篠山口 4.5km	(都) (60,200)	75,500	67,000	58,000	51,000	47,500	44,800
篠山 5-2	古市字南道ノ下152番1外	720	4:1	店舗 W1	飲食店、給油所等が見られる 路線商業地域	東8m国道 背面道	水道	JR古市 800m	(都) (70,200)	48,800	43,500	38,300	34,300	25,500	—
篠山 5-2	油井字縄ノ内ノ坪266番1	1,095	1.5:1	店舗 S2	飲食店、給油所等が見られる 路線商業地域	南西11.5m 国道	水道、下水	JR草野 1.3km	(都) (60,200)	—	—	—	—	25,500	24,000

資料：まちづくり部地価整備課(「地価公示」(国土交通省土地鑑定委員会))

※印は代表標準地。代表標準地とは、市街化区域内及び特に必要と認められる場合には、非線引都市計画区域内の住宅地及び商業地について、用途ごとに価格差違があると認められる一定数の標準地を地域的なまとまりを脚案してまとめた標準地群のうちから、できる限り標準地相互の比較を容易に行いうるものとして選定された標準地をいう。

2 人 口

1. 人口の推移
2. 年齢別人口
3. 年齢別人口の推移
4. 本籍人口
5. 外国人登録人口
6. 婚姻及び離婚
7. 人口動態
8. 転入前住所地(都道府県)別人口
9. 地区別世帯数及び人口
10. 町字別人口

1 人口の推移

年次	世帯数	総数	人口		平均 世帯人員	女100人 につき男	人口密度 (1km ² あたり)	人口指数 (昭和51年 10月1日 =100)
			男	女				
昭和51年	11,002	43,057	20,402	22,655	3.91	90.1	114.5	100.0
昭和52年	10,987	42,923	20,436	22,487	3.91	90.9	114.1	99.7
昭和53年	11,093	43,078	20,542	22,536	3.88	91.2	114.5	100.0
昭和54年	11,177	43,059	20,522	22,537	3.85	91.1	114.5	100.0
昭和55年	11,225	42,993	20,489	22,504	3.83	91.0	114.3	99.9
昭和56年	11,212	42,559	20,272	22,287	3.80	91.0	113.1	98.8
昭和57年	11,339	42,641	20,323	22,318	3.76	91.1	113.4	99.0
昭和58年	11,397	42,495	20,230	22,265	3.73	90.9	113.0	98.7
昭和59年	11,471	42,329	20,148	22,181	3.69	90.8	112.5	98.3
昭和60年	11,531	42,283	20,143	22,140	3.67	91.0	112.4	98.2
昭和61年	11,540	42,278	20,086	22,192	3.66	90.5	112.4	98.2
昭和62年	11,592	42,268	20,064	22,204	3.65	90.4	112.4	98.2
昭和63年	11,593	42,074	19,979	22,095	3.63	90.4	111.8	97.7
平成元年	11,852	42,503	20,188	22,315	3.59	90.5	113.0	98.7
平成2年	12,123	43,121	20,521	22,600	3.56	90.8	114.2	100.1
平成3年	12,417	43,672	20,755	22,917	3.52	90.6	115.6	101.4
平成4年	12,727	44,285	20,999	23,286	3.48	90.2	117.3	102.9
平成5年	12,986	44,668	21,189	23,479	3.44	90.2	118.3	103.7
平成6年	13,258	45,206	21,448	23,758	3.41	90.3	119.7	105.0
平成7年	13,626	45,870	21,792	24,078	3.37	90.5	121.5	106.5
平成8年	13,922	46,380	22,029	24,351	3.33	90.5	122.8	107.7
平成9年	14,302	47,108	22,408	24,700	3.29	90.7	124.8	109.4
平成10年	14,599	47,317	22,544	24,773	3.24	91.0	125.3	109.9
平成11年	14,922	47,634	22,730	24,904	3.19	91.3	126.1	110.6
平成12年	15,093	47,734	22,792	24,942	3.16	91.4	126.4	110.9
平成13年	15,396	47,865	22,842	25,023	3.11	91.3	126.8	111.2
平成14年	15,570	47,829	22,845	24,984	3.07	91.4	126.7	111.1
平成15年	15,720	47,633	22,728	24,905	3.03	91.3	126.1	110.6
平成16年	15,837	47,367	22,594	24,773	2.99	91.2	125.4	110.0
平成17年	16,017	47,123	22,520	24,603	2.94	91.5	124.7	109.4
平成18年	16,246	46,721	22,336	24,385	2.88	91.6	123.7	108.5
平成19年	16,339	46,297	22,148	24,149	2.83	91.7	122.6	107.5
平成20年	16,417	45,760	21,945	23,821	2.79	92.1	121.2	106.3
平成21年	16,517	45,352	21,765	23,587	2.75	92.3	120.1	105.3

資料：市民生活部市民課 各年9月末日現在

(注) 住民基本台帳法(昭和42年以前を住民登録法)及び外国人登録法に基づく。

人口密度は、平成元年以前は376.17km²、平成2年から平成6年までは377.64km²、平成7年からは377.61km²で算出した。

2 人口

2 年齢別人口

年齢	人口	男	女	年齢	人口	男	女	年齢	人口	男	女
0～4歳	1,591	827	764	35～39歳	2,650	1,354	1,296	70～74歳	2,712	1,204	1,508
0	322	158	164	35	530	257	273	70	470	202	268
1	306	160	146	36	576	304	272	71	519	242	277
2	325	183	142	37	514	257	257	72	569	245	324
3	307	156	151	38	492	256	236	73	611	266	345
4	331	170	161	39	538	280	258	74	543	249	294
5～9歳	1,865	982	883	40～44歳	2,450	1,170	1,280	75～79歳	2,705	1,183	1,522
5	343	202	141	40	479	249	230	75	529	222	307
6	347	170	177	41	542	242	300	76	541	236	305
7	394	201	193	42	489	238	251	77	556	244	312
8	381	194	187	43	391	178	213	78	555	238	317
9	400	215	185	44	549	263	286	79	524	243	281
10～14歳	2,166	1,151	1,015	45～49歳	2,765	1,349	1,416	80～84歳	2,258	862	1,396
10	394	218	176	45	514	244	270	80	489	196	293
11	445	240	205	46	516	246	270	81	485	187	298
12	409	205	204	47	586	280	306	82	451	171	280
13	447	229	218	48	537	264	273	83	487	183	304
14	471	259	212	49	612	315	297	84	346	125	221
15～19歳	2,483	1,287	1,196	50～54歳	2,962	1,469	1,493	85～89歳	1,225	370	855
15	461	270	191	50	585	292	293	85	324	118	206
16	492	275	217	51	578	264	314	86	301	91	210
17	518	251	267	52	572	300	272	87	230	66	164
18	530	258	272	53	587	295	292	88	193	51	142
19	482	233	249	54	640	318	322	89	177	44	133
20～24歳	2,463	1,230	1,233	55～59歳	3,497	1,812	1,685	90～94歳	533	118	415
20	511	251	260	55	649	330	319	90	146	32	114
21	535	274	261	56	648	335	313	91	123	37	86
22	481	229	252	57	666	361	305	92	112	21	91
23	455	225	230	58	745	375	370	93	91	20	71
24	481	251	230	59	789	411	378	94	61	8	53
25～29歳	2,313	1,172	1,141	60～64歳	3,288	1,638	1,650	95～99歳	180	33	147
25	497	250	247	60	828	441	387	95	55	7	48
26	488	228	260	61	843	402	441	96	38	7	31
27	455	250	205	62	721	365	356	97	48	10	38
28	437	223	214	63	423	210	213	98	23	5	18
29	436	221	215	64	473	220	253	99	16	4	12
30～34歳	2,402	1,195	1,207	65～69歳	2,823	1,356	1,467	100歳以上	21	3	18
30	467	246	221	65	642	324	318				
31	480	253	227	66	532	251	281				
32	463	220	243	67	602	301	301				
33	505	245	260	68	561	259	302	総合計	45,352	21,765	23,587
34	487	231	256	69	486	221	265	平均年齢	46.69	44.57	48.65

資料：市民生活部市民課 平成21年9月末日現在
 (注) 住民基本台帳法及び外国人登録法に基づく。

3 年齢別人口の推移

年 齢	平成15年	平成16年	平成17年	平成18年	平成19年	平成20年
0～4歳	1,833	1,819	1,733	1,694	1,642	1,613
5～9歳	2,203	2,091	2,055	2,014	1,947	1,866
10～14歳	2,590	2,546	2,465	2,335	2,296	2,228
15～19歳	2,971	2,887	2,766	2,715	2,590	2,491
20～24歳	2,678	2,677	2,731	2,664	2,608	2,488
25～29歳	2,633	2,567	2,467	2,383	2,323	2,314
30～34歳	2,651	2,644	2,602	2,633	2,532	2,413
35～39歳	2,484	2,413	2,475	2,550	2,595	2,644
40～44歳	2,788	2,738	2,660	2,507	2,488	2,451
45～49歳	3,053	2,996	2,953	2,905	2,863	2,772
50～54歳	3,588	3,443	3,277	3,170	3,072	3,015
55～59歳	3,224	3,466	3,853	3,993	3,760	3,577
60～64歳	2,810	2,918	2,747	2,668	2,972	3,254
65～69歳	2,912	2,804	2,691	2,707	2,669	2,719
70～74歳	3,020	2,993	2,966	2,941	2,867	2,747
75～79歳	2,758	2,766	2,815	2,759	2,754	2,720
80～84歳	1,709	1,812	1,928	2,097	2,174	2,257
85～89歳	966	995	1,037	1,066	1,107	1,170
90～94歳	465	468	480	484	517	526
95～99歳	120	121	146	171	176	183
100歳以上	14	14	18	20	20	22
0～14歳	6,626	6,456	6,253	6,043	5,885	5,707
15～64歳	28,880	28,749	28,531	28,188	27,803	27,419
65歳以上	11,964	11,973	12,081	12,245	12,284	12,344
総合計	47,470	47,178	46,865	46,476	45,972	45,470
平均年齢	44.58	44.94	45.34	45.75	46.13	46.55

資料：市民生活部市民課 各年度末現在

(注) 住民基本台帳法及び外国人登録法に基づく。

2 人口

4 本籍人口

年 度	戸 籍		住 民 基 本 台 帳			
	本 籍 数	本籍人口	世 帯 数	人 口		
				総 数	男	女
平成15年	27,417	70,829	15,773	47,470	22,630	24,840
平成16年	27,415	70,486	15,921	47,178	22,549	24,629
平成17年	27,380	70,028	16,155	46,865	22,405	24,460
平成18年	27,339	69,496	16,278	46,476	22,222	24,254
平成19年	27,284	68,994	16,356	45,972	22,050	23,922
平成20年	27,189	68,374	16,449	45,470	21,812	23,658

資料：市民生活部市民課 各年度末現在

5 外国人登録人口

年 度	総 数	韓国・朝鮮	中 国	フィリピン	タ イ	ベトナム	イギリス
平成17年	552	112	117	56	10	29	4
平成18年	532	111	115	59	11	48	3
平成19年	518	106	113	62	10	57	3
平成20年	549	101	101	45	11	59	6

年 度	アメリカ	ブラジル	ペルー	その他
平成17年	9	179	7	29
平成18年	13	145	5	22
平成19年	13	124	6	24
平成20年	12	176	10	28

資料：市民生活部市民課 各年度末現在

6 婚姻及び離婚

年 度	婚 姻 (件数)			婚姻率 (%)	離 婚 (件数)			離婚率 (%)
	総 数	本籍人	非本籍人		総 数	本籍人	非本籍人	
平成15年	726	717	9	15.1	166	164	2	3.5
平成16年	742	717	25	15.1	149	146	3	3.0
平成17年	728	712	16	15.4	153	149	4	3.2
平成18年	770	749	21	16.5	151	143	8	3.2
平成19年	782	751	31	16.9	166	157	9	3.6
平成20年	787	766	21	17.2	152	148	4	3.3

資料：市民生活部市民課 各年度末現在

(注) 率は、各年10月1日現在の住民基本台帳人口と外国人登録人口の合計人口の数値との対比

7 人口動態

年次	人口 増加数	自然動態			社会動態			人口千人あ たり出生数 (出生率)	人口千人あ たり死亡数 (死亡率)
		自然 増加数	出生	死亡	社会 増加数	転入	転出		
昭和51年	△ 66	42	517	475	△ 108	1,470	1,578	12	11
昭和52年	△ 100	81	508	427	△ 181	1,305	1,486	12	10
昭和53年	△ 85	69	498	429	△ 154	1,485	1,639	12	10
昭和54年	51	121	506	385	△ 70	1,557	1,627	12	9
昭和55年	△ 103	△ 16	443	459	△ 87	1,435	1,522	10	11
昭和56年	△ 288	11	454	443	△ 299	1,305	1,604	11	10
昭和57年	△ 98	36	443	407	△ 134	1,514	1,648	10	10
昭和58年	△ 183	△ 16	445	461	△ 167	1,497	1,664	10	11
昭和59年	△ 221	32	452	420	△ 253	1,303	1,556	11	10
昭和60年	13	19	478	459	△ 6	1,440	1,446	11	11
昭和61年	△ 16	△ 43	400	443	27	1,441	1,414	9	10
昭和62年	△ 18	△ 66	390	456	48	1,453	1,405	9	11
昭和63年	△ 93	△ 59	397	456	△ 34	1,345	1,379	9	11
平成元年	512	△ 53	391	444	565	1,881	1,316	9	10
平成2年	590	△ 56	369	425	646	2,086	1,440	9	10
平成3年	550	△ 74	386	460	624	2,044	1,420	9	11
平成4年	657	△ 77	397	474	734	2,110	1,376	9	11
平成5年	308	△ 84	360	444	392	1,977	1,585	8	10
平成6年	691	△ 104	373	477	795	2,334	1,539	8	11
平成7年	805	△ 181	334	515	986	2,685	1,699	7	11
平成8年	543	△ 121	359	480	664	2,413	1,749	8	10
平成9年	685	△ 99	364	463	784	2,574	1,790	8	10
平成10年	174	△ 118	389	507	292	2,075	1,783	8	11
平成11年	252	△ 174	333	507	426	1,891	1,465	7	11
平成12年	43	△ 96	378	474	139	1,628	1,489	8	10
平成13年	95	△ 151	360	511	246	1,780	1,534	8	11
平成14年	△ 50	△ 73	397	470	23	1,375	1,352	8	10
平成15年	△ 164	△ 183	334	517	19	1,291	1,272	7	11
平成16年	△ 196	△ 161	351	512	△ 35	1,534	1,569	7	11
平成17年	△ 288	△ 169	349	518	△ 119	1,530	1,649	7	10
平成18年	△ 361	△ 221	303	524	△ 140	1,463	1,603	6	11
平成19年	△ 483	△ 215	323	538	△ 268	1,341	1,609	7	12
平成20年	△ 555	△ 237	313	550	△ 318	1,284	1,602	7	12

資料：市民生活部市民課 各年12月末現在

(注) 住民基本台帳法(昭和42年以前を住民登録法)及び外国人登録法に基づく。

出生率、死亡率の算出には各年10月1日現在の住基人口を使用した。

8 転入前住所地（都道府県）別人口

転入前の 住 所	平成20年度												年 間	平成19年度	平成18年度	平成17年度	平成16年度	平成15年度	平成14年度	平成13年度	平成12年度	平成11年度
	1月	2月	3月	4月	5月	6月	7月	8月	9月	10月	11月	12月										
総数	1645	1416	1442	1406	1190	1253	1239	1207	1119	1068	123	81	84	93	83	86	70	63	56	83	57	179
北海道	13	1	3	5	5	5	17	9	14	8	2	2	2	2	3	3	3	3	3	3	3	1
東北	1	1	1	1	1	1	1	0	0	0	0	0	0	0	0	0	0	0	0	0	0	1
青森県	1	1	1	1	1	1	1	0	0	0	0	0	0	0	0	0	0	0	0	0	0	1
岩手県	1	1	1	1	1	1	1	0	0	0	0	0	0	0	0	0	0	0	0	0	0	1
宮城県	1	1	1	1	1	1	1	0	0	0	0	0	0	0	0	0	0	0	0	0	0	1
秋田県	1	1	1	1	1	1	1	0	0	0	0	0	0	0	0	0	0	0	0	0	0	1
山形県	1	1	1	1	1	1	1	0	0	0	0	0	0	0	0	0	0	0	0	0	0	1
福島県	1	1	1	1	1	1	1	0	0	0	0	0	0	0	0	0	0	0	0	0	0	1
関東	1	1	1	1	1	1	1	1	1	0	0	0	0	0	0	0	0	0	0	0	0	1
茨城県	1	1	1	1	1	1	1	1	1	1	1	1	1	1	1	1	1	1	1	1	1	1
栃木県	1	1	1	1	1	1	1	1	1	3	3	3	3	3	3	3	3	3	3	3	3	1
群馬県	1	1	1	1	1	1	1	1	1	0	0	0	0	0	0	0	0	0	0	0	0	1
埼玉県	7	11	4	15	8	9	2	10	8	13	13	13	13	13	13	13	13	13	13	13	13	1
埼玉県	8	10	11	14	16	15	8	4	13	6	6	6	6	6	6	6	6	6	6	6	6	1
千葉県	23	16	24	28	22	19	21	20	22	31	31	31	31	31	31	31	31	31	31	31	31	6
東京都	19	13	10	14	17	12	9	12	10	20	20	20	20	20	20	20	20	20	20	20	20	5
神奈川県	1	1	1	1	1	1	1	1	1	1	1	1	1	1	1	1	1	1	1	1	1	1
北陸	2	2	2	2	2	2	2	2	2	2	2	2	2	2	2	2	2	2	2	2	2	1
新潟県	2	2	2	2	2	2	2	2	2	2	2	2	2	2	2	2	2	2	2	2	2	1
富山県	2	2	2	2	2	2	2	2	2	2	2	2	2	2	2	2	2	2	2	2	2	1
石川県	2	2	2	2	2	2	2	2	2	2	2	2	2	2	2	2	2	2	2	2	2	1
福井県	7	3	7	7	7	4	4	0	1	2	2	2	2	2	2	2	2	2	2	2	2	1
中部	1	1	1	1	1	1	1	1	1	0	0	0	0	0	0	0	0	0	0	0	0	1
山梨県	1	1	1	1	1	1	1	1	1	0	0	0	0	0	0	0	0	0	0	0	0	1
長野県	5	2	1	5	5	3	3	3	0	0	0	0	0	0	0	0	0	0	0	0	0	1
岐阜県	14	7	4	14	4	2	3	3	5	2	2	2	2	2	2	2	2	2	2	2	2	1
岐阜県	4	3	8	3	3	11	5	9	3	9	9	9	9	9	9	9	9	9	9	9	9	1
静岡県	23	24	13	16	15	18	25	7	14	15	15	15	15	15	15	15	15	15	15	15	15	1
愛知県	4	6	6	13	8	8	11	5	3	3	3	3	3	3	3	3	3	3	3	3	3	1
三重県	4	6	6	13	8	8	11	5	3	3	3	3	3	3	3	3	3	3	3	3	3	1

資料：市民生活部市民課、各年度末現在
 (注) 住民基本台帳法に基づき。

8 転入前住所地（都道府県）別人口（つづき）

転入前の 住 所	平成20年度												年 間	平成19年度	平成18年度	平成17年度	平成16年度	平成15年度	平成14年度	平成13年度	平成12年度	平成11年度
	1月	2月	3月	4月	5月	6月	7月	8月	9月	10月	11月	12月										
近畿	16	11	18	19	17	12	24	9	15	15	3	2	1	1	1	2	1	1	1	1	1	2
滋賀県	100	96	118	106	86	82	89	103	90	72	7	6	6	3	4	4	8	4	7	7	9	9
京都府	353	318	319	331	228	217	251	200	192	183	28	11	11	12	17	12	10	16	8	31	31	31
大阪府	892	719	704	682	616	665	603	590	597	530	56	47	41	52	49	31	35	34	42	28	84	84
兵庫県	20	34	19	10	20	10	27	71	10	7	2	2	1	1	1	1	2	2	1	1	1	1
奈良県	15	5	5	4	1	16	7	4	4	9	1	1	6	1	1	1	1	1	1	1	1	1
和歌山県	7	4	9	7	1	4	3	27	4	7	3	3	3	3	3	3	3	3	3	3	3	3
中国	3	6	1	4	4	6	2	0	11	2	1	2	1	1	7	1	1	1	1	1	1	1
鳥取県	8	13	17	16	14	10	9	16	16	14	3	1	1	1	7	1	1	1	1	1	1	1
島根県	22	8	14	5	11	7	5	15	9	9	3	1	1	1	1	1	1	1	1	1	1	1
岡山県	6	8	7	4	4	4	4	3	3	2	2	1	1	1	1	1	1	1	1	1	1	1
広島県	3	3	3	5	3	3	1	2	4	5	1	1	1	1	1	1	1	1	1	1	1	1
山口県	3	5	6	5	2	2	5	4	2	2	1	2	1	1	1	1	1	1	1	1	1	1
四国	7	16	5	2	3	2	3	4	0	3	4	1	2	1	1	1	1	1	1	1	1	1
徳島県	3	3	3	5	3	3	1	2	4	5	1	1	1	1	1	1	1	1	1	1	1	1
香川県	7	16	5	4	3	3	6	4	5	4	1	2	1	1	1	1	1	1	1	1	1	1
愛媛県	5	5	5	2	3	2	3	4	0	3	4	1	2	1	1	1	1	1	1	1	1	1
高知県	12	11	18	15	9	8	10	5	6	4	4	2	1	2	2	2	2	2	2	2	2	2
九州	1	3	2	2	5	4	4	5	1	3	3	1	1	1	1	1	1	1	1	1	1	1
福岡県	6	3	1	6	0	4	7	1	0	1	1	1	1	1	1	1	1	1	1	1	1	1
佐賀県	3	4	5	4	3	2	4	5	4	3	1	1	1	1	1	1	1	1	1	1	1	1
長崎県	1	4	3	4	3	2	4	5	4	3	1	1	1	1	1	1	1	1	1	1	1	1
熊本県	4	2	5	1	3	3	1	0	1	1	1	1	1	1	1	1	1	1	1	1	1	1
大分県	14	5	15	20	5	5	6	5	6	8	2	2	1	1	1	2	2	2	2	2	2	2
宮崎県	2	1	7	3	2	10	0	3	3	4	1	1	1	1	1	1	1	1	1	1	1	1
鹿児島県	17	14	18	25	21	36	32	16	22	48	5	4	7	2	5	4	3	1	2	6	2	7
沖縄県	2	3	3	4	1	4	1	0	3	1	1	1	1	1	1	1	1	1	1	1	1	1
国外	2	2	2	2	2	2	2	2	2	2	2	2	2	2	2	2	2	2	2	2	2	2
送附の住所なし																						
その他																						

9 地区別世帯数及び人口

年次	総数	篠山	八上	畑	城北	岡野	日置	後川	雲部	福住	村雲	大芋	南河内	北河内	草山	大山	味間	城南	古市	今田
【世帯数】																				
平成16年	15,847	1,623	849	401	1,129	1,013	766	182	373	647	380	381	740	521	320	525	2,970	975	796	1,256
平成17年	16,017	1,603	858	402	1,156	1,024	761	183	382	646	378	379	777	529	330	529	3,053	976	800	1,251
平成18年	16,246	1,605	848	404	1,175	1,032	761	187	373	663	377	378	772	530	327	533	3,234	984	794	1,269
平成19年	16,339	1,619	857	406	1,176	1,038	757	182	378	657	377	377	753	537	320	548	3,267	1,020	801	1,269
平成20年	16,417	1,613	868	405	1,151	1,047	761	177	379	655	378	373	763	540	327	553	3,302	1,033	807	1,285
平成21年	16,517	1,586	866	408	1,174	1,047	768	177	374	642	382	370	775	534	320	547	3,378	1,066	817	1,286
【人口】																				
平成16年	47,367	3,992	2,489	1,252	3,290	3,038	2,432	582	1,145	1,733	1,177	1,118	2,074	1,739	924	1,711	8,837	3,001	2,590	4,243
平成17年	47,123	3,933	2,472	1,217	3,346	3,041	2,394	566	1,133	1,701	1,172	1,096	2,090	1,743	937	1,681	8,886	3,005	2,565	4,145
平成18年	46,721	3,902	2,412	1,181	3,365	3,034	2,333	566	1,103	1,702	1,142	1,054	2,054	1,726	901	1,631	8,992	3,020	2,500	4,103
平成19年	46,297	3,885	2,430	1,151	3,328	3,017	2,290	547	1,091	1,671	1,124	1,016	2,012	1,718	870	1,640	8,926	3,081	2,470	4,030
平成20年	45,766	3,815	2,389	1,125	3,249	3,016	2,244	515	1,058	1,656	1,099	993	2,001	1,696	887	1,621	8,917	3,060	2,438	3,987
平成21年	45,352	3,733	2,361	1,106	3,247	2,964	2,195	491	1,043	1,633	1,071	970	2,000	1,641	861	1,575	8,981	3,133	2,416	3,931
【男女】																				
平成16年	22,594	1,784	1,183	606	1,614	1,461	1,145	271	556	791	554	517	986	834	448	833	4,200	1,500	1,227	2,084
平成17年	22,520	1,756	1,180	582	1,625	1,472	1,139	264	551	780	547	511	1,007	838	454	823	4,233	1,493	1,220	2,045
平成18年	22,336	1,745	1,162	560	1,639	1,473	1,098	266	539	777	537	493	983	824	437	793	4,292	1,512	1,177	2,029
平成19年	22,148	1,753	1,165	546	1,621	1,469	1,082	252	522	761	525	468	957	821	430	794	4,293	1,545	1,163	1,981
平成20年	21,945	1,722	1,152	532	1,579	1,478	1,071	242	514	749	522	459	946	804	439	784	4,302	1,539	1,151	1,960
平成21年	21,765	1,684	1,142	524	1,577	1,458	1,053	231	509	734	510	454	951	791	427	750	4,340	1,570	1,137	1,923
【男女】																				
平成16年	24,773	2,208	1,306	646	1,676	1,577	1,287	311	589	942	623	601	1,088	905	476	878	4,637	1,501	1,363	2,159
平成17年	24,603	2,177	1,292	635	1,721	1,569	1,255	302	582	921	625	585	1,083	905	483	858	4,653	1,512	1,345	2,100
平成18年	24,385	2,157	1,250	621	1,726	1,561	1,235	300	564	925	605	561	1,071	902	464	838	4,700	1,508	1,323	2,074
平成19年	24,149	2,132	1,265	605	1,707	1,548	1,208	295	569	910	599	548	1,055	897	440	846	4,633	1,536	1,307	2,049
平成20年	23,821	2,093	1,237	593	1,670	1,538	1,173	273	544	907	577	534	1,055	892	448	837	4,615	1,521	1,287	2,027
平成21年	23,587	2,049	1,219	582	1,670	1,506	1,142	260	534	899	561	516	1,049	850	434	825	4,641	1,563	1,279	2,008

資料：市民生活部市民課 各年9月末日現在
 (注) 住民基本台帳法及び外国人登録法に基づく。

10 町字別人口

町字名	平成16年	平成17年	平成18年	平成19年	平成20年	平成21年人口			
						人口	男	女	世帯数
総数	47,367	47,123	46,721	46,297	45,766	45,352	21,765	23,587	16,517
篠山地区	14,061	14,009	13,894	13,811	13,594	13,411	6,385	7,026	5,081
城東地区	4,159	4,093	4,002	3,928	3,817	3,729	1,793	1,936	1,319
多紀地区	4,028	3,969	3,898	3,811	3,748	3,674	1,698	1,976	1,394
西紀地区	4,737	4,770	4,681	4,600	4,584	4,502	2,169	2,333	1,629
丹南地区	16,139	16,137	16,143	16,117	16,036	16,105	7,797	8,308	5,808
今田地区	4,243	4,145	4,103	4,030	3,987	3,931	1,923	2,008	1,286
住基人口	46,835	46,552	46,172	45,772	45,251	44,787	21,537	23,250	16,020
外国人人口	532	571	549	525	515	565	228	337	319
65歳以上	11,965	12,000	12,126	12,265	12,303	12,457	5,129	7,328	
高齢化率	25.26	25.47	25.95	26.49	26.88	27.47	23.57	31.07	
篠山合計	3,992	3,933	3,902	3,885	3,815	3,733	1,684	2,049	1,586
東新町	502	515	522	529	524	511	243	268	211
西新町	326	328	324	332	325	323	157	166	147
南新町	476	450	472	467	454	437	201	236	198
北新町	183	177	166	171	182	178	69	109	84
乾新町	515	507	502	503	499	496	223	273	195
山内町	149	143	151	142	135	132	48	84	69
上河原町	327	320	320	313	307	303	146	157	130
下河原町	307	300	291	297	287	284	127	157	111
小川町	46	44	46	44	43	41	19	22	17
上立町	281	285	280	277	276	267	122	145	110
下立町	179	173	160	161	150	149	61	88	65
呉服町	186	174	171	169	166	157	64	93	66
上二階町	176	172	170	166	163	152	67	85	54
下二階町	101	104	99	92	91	91	44	47	31
魚屋町	87	90	86	83	81	85	41	44	39
西町						127	52	75	59
上西町	47	45	41	40	42				
下西町	104	106	101	99	90				
八上合計	2,489	2,472	2,412	2,430	2,389	2,361	1,142	1,219	866
池上	395	401	383	392	384	377	192	185	130
港	76	78	69	68	64	62	30	32	29
糯ヶ坪	625	633	632	647	641	645	307	338	250
京町	136	132	129	128	129	133	55	78	48
渋谷	95	92	90	85	84	82	43	39	31
小多田一	172	170	165	162	158	158	79	79	44
小多田二	77	78	87	87	84	81	39	42	28
小多田三	185	179	172	173	167	156	80	76	60
殿町	151	147	147	141	140	139	68	71	48
西八上	86	83	84	86	87	86	43	43	27
八上下	111	116	110	103	99	104	51	53	37
八上内	132	128	125	126	126	121	62	59	41
糯ヶ坪北	54	52	46	49	43	41	21	20	14
京口団地	115	107	102	112	112	110	43	67	61
京町南	79	76	71	71	71	66	29	37	18
畑合計	1,252	1,217	1,181	1,151	1,125	1,106	524	582	408
般若寺	177	172	163	153	143	145	75	70	56
和田	144	142	141	135	137	135	66	69	48
大淵	55	51	53	52	51	52	25	27	18
大上	72	70	68	68	67	65	30	35	20
畑宮	105	102	97	95	92	95	42	53	29
菅	139	136	128	125	123	111	45	66	48
瀬利	175	172	166	167	162	160	78	82	60
今谷	26	26	24	24	25	27	10	17	11
奥畑	209	197	195	190	188	180	91	89	60
火打岩	150	149	146	142	137	136	62	74	58

2 人口

10 町字別人口（つづき）

町字名	平成16年	平成17年	平成18年	平成19年	平成20年	平成21年人口			
						人口	男	女	世帯数
城北合計	3,290	3,346	3,365	3,328	3,249	3,247	1,577	1,670	1,174
野間	140	138	140	143	140	139	67	72	53
東沢田	164	161	161	151	149	148	76	72	60
新莊	217	223	235	229	226	224	105	119	73
大熊	75	75	74	72	73	69	37	32	20
北沢田	121	126	128	126	123	123	60	63	48
前沢田	185	195	183	177	174	174	83	91	66
黒岡	709	718	711	691	680	694	335	359	258
寺内	131	150	151	152	150	149	74	75	50
佐倉	53	51	52	51	51	52	24	28	16
大谷	31	37	36	36	36	35	16	19	12
鷲尾	83	83	83	84	82	78	35	43	24
知足	55	57	56	57	52	52	25	27	15
丸山	29	29	26	25	25	24	10	14	9
藤岡奥	81	82	91	87	85	86	41	45	23
藤岡口	36	36	40	39	38	38	17	21	12
熊谷	135	141	136	136	134	124	57	67	35
郡家	1,019	1,019	1,036	1,049	1,011	1,018	503	515	383
筋山	26	25	26	23	20	20	12	8	17
岡野合計	3,038	3,041	3,034	3,017	3,016	2,964	1,458	1,506	1,047
東浜谷	78	78	77	78	80	81	41	40	29
西浜谷	170	170	165	173	168	167	81	86	58
今福	48	54	64	66	67	64	31	33	24
矢代	144	140	132	128	119	116	52	64	34
大野	141	133	135	141	137	141	64	77	40
野尻	124	124	127	127	126	126	63	63	41
有居	91	89	85	85	84	83	45	38	31
西岡屋	529	532	521	499	489	478	228	250	176
東岡屋	1,224	1,226	1,261	1,253	1,268	1,247	629	618	425
風深	130	130	121	122	119	114	58	56	42
吹上	359	365	346	345	359	347	166	181	147
日置合計	2,432	2,394	2,333	2,290	2,244	2,195	1,053	1,142	768
日置	289	273	265	265	261	250	126	124	98
上宿	142	138	134	126	122	119	55	64	45
井ノ上	154	155	149	150	147	143	69	74	41
北嶋	46	46	46	46	44	45	26	19	16
畑井	81	77	76	76	78	77	37	40	28
宮ノ前	119	117	112	110	109	106	47	59	32
畑市	59	58	55	52	52	49	23	26	17
小中	88	81	81	78	79	76	36	40	25
辻	174	174	170	169	166	169	75	94	61
曾地口	185	186	185	181	175	170	77	93	51
曾地中	231	231	234	234	228	224	117	107	79
曾地奥	149	147	145	141	144	142	69	73	45
野々垣	198	190	188	181	185	180	85	95	59
堂山住宅	31	29	24	24	21	19	11	8	10
入組	16	17	14	9	10	7	4	3	5
西ノ堂	83	81	81	77	74	76	34	42	30
西莊	178	181	167	165	153	151	74	77	54
八上上	140	141	137	139	130	128	60	68	44
日置団地	31	33	32	32	34	33	13	20	17
たかしろ台	38	39	38	35	32	31	15	16	11

10 町字別人口（つづき）

町字名	平成16年	平成17年	平成18年	平成19年	平成20年	平成21年人口			
						人口	男	女	世帯数
後川合計	582	566	566	547	515	491	231	260	177
後川新田原	26	24	25	25	22	21	11	10	11
後川新田箆坊	59	59	58	54	51	46	22	24	17
後川上ノ東	94	94	101	98	94	86	43	43	33
後川上ノ西	161	150	145	144	132	129	59	70	40
後川中	112	111	109	101	97	95	45	50	37
後川下	93	92	91	87	85	82	37	45	29
後川奥	37	36	37	38	34	32	14	18	10
雲部合計	1,145	1,133	1,103	1,091	1,058	1,043	509	534	374
奥 県 守	73	73	66	66	68	67	37	30	24
県 守 中	52	50	50	47	45	45	22	23	16
県 守 口	120	118	118	120	114	113	57	56	37
東 本 荘	193	189	188	185	183	177	86	91	55
西 本 荘	97	96	96	94	89	88	42	46	32
佐 貫 谷	78	77	77	71	73	77	40	37	27
春 日 江	226	220	217	213	205	207	106	101	68
泉	276	281	264	269	254	238	105	133	105
倉 谷	30	29	27	26	27	31	14	17	10
福住合計	1,733	1,701	1,702	1,671	1,656	1,633	734	899	642
福 住 下	115	116	162	164	161	157	67	90	61
う と 木	121	117	112	107	106	101	23	78	74
福 住 中	114	113	111	110	107	104	50	54	40
福 住 上	150	146	141	141	141	137	63	74	49
川 原	74	70	68	65	70	67	31	36	29
本 明 谷	107	107	105	98	96	87	36	51	39
安 口 西	56	56	58	57	58	57	26	31	26
安 口 東	123	121	123	123	121	120	58	62	41
西 野 々	160	157	153	147	145	143	64	79	48
下 原 山	112	110	104	99	100	99	53	46	35
中 原 山	61	57	57	59	55	57	26	31	20
奥 原 山	45	44	40	40	35	35	18	17	13
安 田	99	93	86	86	90	90	42	48	25
藤 之 木	97	93	88	85	86	88	40	48	39
幡 路	56	55	52	50	48	47	23	24	16
二 之 坪	57	58	58	56	48	51	26	25	20
箱 谷	80	80	80	80	81	82	36	46	28
小 野 新	36	39	38	38	41	43	16	27	17
小 野 奥 谷	70	69	66	66	67	68	36	32	22
村雲合計	1,177	1,172	1,142	1,124	1,099	1,071	510	561	382
向 井	156	159	155	150	145	145	64	81	58
枋 梨	64	62	60	56	53	52	28	24	16
貝 田	61	58	55	54	53	53	26	27	20
井 串	44	43	44	43	40	40	20	20	15
細 工 所	126	122	123	125	120	117	61	56	41
塩 岡	45	45	39	37	38	38	17	21	14
草 ノ 上	122	119	110	111	108	104	50	54	38
垂 水	74	73	71	70	71	70	29	41	20
小 立	77	80	77	78	78	72	34	38	21
山 田	86	91	94	89	90	85	45	40	21
小 田 中	127	126	124	123	118	112	50	62	48
下 筱 見 南 部	58	55	53	54	52	54	26	28	14
下 筱 見 北 部	60	59	56	56	52	50	21	29	18
上 筱 見	77	80	81	78	81	79	39	40	38

2 人口

10 町字別人口（つづき）

町字名	平成16年	平成17年	平成18年	平成19年	平成20年	平成21年人口			
						人口	男	女	世帯数
大芋合計	1,118	1,096	1,054	1,016	993	970	454	516	370
福井	270	262	253	250	247	241	113	128	81
中	142	138	127	118	122	115	59	56	46
三熊	57	53	53	46	43	40	16	24	17
小原	144	143	139	134	128	126	58	68	47
藤坂	156	162	157	149	143	139	67	72	54
小倉	56	53	52	51	46	45	18	27	18
宮代	67	68	68	65	66	65	30	35	28
市野々	82	80	75	74	72	73	35	38	33
立金	51	49	49	51	48	49	21	28	19
大藤	59	55	50	49	49	47	21	26	19
奥山	34	33	31	29	29	30	16	14	8
南河内合計	2,074	2,090	2,054	2,012	2,001	2,000	951	1,049	775
黒田	438	436	427	421	420	417	199	218	153
下新田	111	113	111	111	105	101	43	58	28
上新田	98	99	97	101	94	93	39	54	26
川北	186	189	190	192	184	185	96	89	62
口阪本	93	92	93	92	93	93	39	54	31
西阪本	72	71	68	65	64	62	36	26	21
西谷	114	110	108	111	111	115	59	56	39
河内台	313	305	305	310	311	308	150	158	91
東木之部	72	70	72	70	70	67	31	36	19
西木之部	109	109	103	99	97	92	49	43	30
川西	79	79	75	74	73	70	35	35	22
高屋	389	417	405	366	379	397	175	222	253
北河地合計	1,739	1,743	1,726	1,718	1,696	1,641	791	850	534
宮田	316	321	311	309	305	290	129	161	102
下板井	103	103	106	107	103	103	56	47	31
上板井	166	170	173	171	172	170	80	90	53
小坂	160	167	164	161	161	155	76	79	49
市山	147	139	141	136	141	138	75	63	41
乗竹	140	138	143	151	151	144	61	83	40
打坂	122	133	131	139	139	136	67	69	39
垣屋	73	72	76	76	74	70	34	36	23
高坂	70	69	70	64	61	55	24	31	19
倉本	74	74	69	67	65	62	29	33	20
坂本	71	63	58	62	63	66	35	31	30
栗柄	297	294	284	275	261	252	125	127	87
草山合計	924	937	901	870	887	861	427	434	320
川阪	56	58	55	52	53	51	26	25	26
本郷	436	426	408	393	396	398	203	195	143
遠方	211	226	217	208	218	198	94	104	76
桑原	221	227	221	217	220	214	104	110	75

10 町字別人口（つづき）

町字名	平成16年	平成17年	平成18年	平成19年	平成20年	平成21年人口			
						人口	男	女	世帯数
大山合計	1,711	1,681	1,631	1,640	1,621	1,575	750	825	547
追入	88	81	77	76	74	70	29	41	29
大山宮	194	188	186	180	176	175	82	93	59
大山上	240	235	223	222	231	219	102	117	80
石住	24	24	22	24	24	23	12	11	8
高倉	58	59	58	57	55	55	28	27	18
一印谷	93	94	88	91	92	88	43	45	28
大山新	118	113	112	114	111	117	56	61	36
町ノ田	124	123	118	116	108	101	51	50	36
長安寺	107	107	105	106	106	104	47	57	36
北野新田	81	78	71	70	66	67	31	36	23
北野	87	80	86	91	86	87	34	53	37
大山下	411	417	405	411	411	395	198	197	129
東河地	53	50	50	52	49	43	21	22	16
明野	33	32	30	30	32	31	16	15	12
味間合計	8,837	8,886	8,992	8,926	8,917	8,981	4,340	4,641	3,378
東吹上	235	230	220	219	216	231	112	119	78
東吹中	66	69	73	69	67	66	34	32	31
東吹下	388	417	438	435	422	448	211	237	175
吹新	44	44	37	68	78	71	36	35	27
網掛	170	183	187	181	188	235	112	123	91
東古佐	177	179	175	173	168	171	87	84	49
西吹	203	194	197	192	186	174	85	89	64
西古佐	360	358	416	403	389	393	197	196	180
味間北	255	257	250	254	245	250	121	129	78
味間奥	485	511	527	533	525	521	225	296	221
味間南	580	577	562	548	546	538	244	294	191
味間新	440	444	443	422	441	420	204	216	143
味間新東	35	45	50	54	55	30	14	16	10
味間東						64	31	33	18
中野	172	176	175	182	199	208	100	108	93
大沢	366	353	377	378	370	341	159	182	133
弁天	295	274	256	257	254	254	123	131	115
大沢新	359	348	357	358	346	341	157	184	160
音羽グリーンタウン	326	318	303	293	301	296	133	163	127
杉	585	635	658	643	693	721	381	340	312
音羽住宅	128	128	124	127	117	119	56	63	48
住吉台1区	500	491	489	481	494	478	225	253	157
住吉台2区	295	305	318	344	347	348	177	171	116
住吉台3区	478	474	465	463	458	455	229	226	151
住吉台4区	655	656	662	643	628	625	299	326	206
住吉台5区	640	625	628	610	607	612	304	308	212
住吉台6区	600	595	605	596	577	571	284	287	192
城南合計	3,001	3,005	3,020	3,081	3,060	3,133	1,570	1,563	1,066
北	181	191	205	223	213	210	104	106	70
ひまわり	126	122	122	120	117	124	63	61	37
野中	542	557	566	593	623	627	320	307	213
リバーサイド野中	313	310	311	314	301	299	167	132	87
谷山	172	174	177	176	175	175	83	92	55
岩崎	211	208	203	201	177	176	89	87	60
宇土	389	387	386	417	443	503	257	246	205
小枕	388	385	376	373	365	373	173	200	122
真南条上	171	168	165	161	164	161	81	80	56
真南条中	212	207	205	202	197	195	96	99	67
真南条下	172	175	183	183	169	173	82	91	65
栗栖野	124	121	121	118	116	117	55	62	29

2 人口

10 町字別人口（つづき）

町字名	平成16年	平成17年	平成18年	平成19年	平成20年	平成21年人口			
						人口	男	女	世帯数
古市合計	2,590	2,565	2,500	2,470	2,438	2,416	1,137	1,279	817
草野	216	214	205	213	210	209	98	111	60
古森	119	121	122	122	121	119	57	62	36
油井	221	225	222	218	220	221	106	115	73
不来坂	101	98	89	88	82	82	37	45	28
住山	203	199	202	198	194	189	90	99	60
古市	202	203	191	187	195	193	89	104	79
波賀野新田	154	153	153	147	145	146	64	82	57
見内	57	59	57	56	56	53	26	27	17
波賀野	342	329	314	304	294	281	130	151	100
当野	224	222	220	217	215	209	93	116	58
矢代新	26	24	22	22	23	21	8	13	6
南矢代	288	285	277	279	279	285	140	145	102
犬飼	166	165	170	162	158	153	74	79	50
初田	152	151	143	144	140	142	72	70	47
牛ヶ瀬	119	117	113	113	106	113	53	60	44
今田合計	4,243	4,145	4,103	4,030	3,987	3,931	1,923	2,008	1,286
黒石	238	234	232	229	217	206	97	109	58
本荘	447	424	417	407	398	396	181	215	129
今田	181	177	176	175	165	164	86	78	56
佐曾良新田	34	31	33	30	33	32	16	16	19
今田新田	156	158	147	145	137	136	69	67	47
市原	162	153	157	156	167	165	85	80	51
芦原新田	51	50	50	50	49	49	26	23	10
木津	270	267	258	259	255	258	126	132	79
四斗谷	83	81	82	78	79	76	32	44	27
辰巳	219	215	205	201	200	191	95	96	66
上小野原	327	327	327	307	311	309	148	161	105
下小野原	280	271	278	276	281	285	137	148	100
休場	151	152	152	149	147	145	66	79	47
上立杭	374	369	372	374	365	363	178	185	89
下立杭	229	223	216	218	215	216	114	102	62
東庄	39	35	32	30	33	32	14	18	15
花みずき台	124	134	128	127	117	118	56	62	41
釜屋	219	219	223	223	225	220	110	110	77
今田団地	96	92	91	89	92	77	39	38	26
みそら台	107	100	95	91	86	80	43	37	31
みどり台	144	135	127	125	122	124	62	62	49
美山台	259	247	256	244	247	245	119	126	79
五月ヶ丘	53	51	49	47	46	44	24	20	23

資料：市民生活部市民課 各年9月末日現在

3 国勢調査

1. 兵庫県下各市区の人口、人口増減（平成12年～平成17年）、面積及び人口密度
2. 人口と世帯数の推移
3. 兵庫県下別人口・世帯数及び人口集中地区人口・面積
4. 年齢階級別人口
5. 年齢階級別人口の推移
6. 年齢別（三区分別）構造の推移
7. 各指数等の推移
8. 配偶関係（年齢（5歳階級）・男女別15歳以上人口）
9. 世帯の種類、世帯人員別世帯数及び世帯人員の推移
10. 世帯の家族類型（一般世帯）・世帯主との続柄の推移
11. 住居の種類 of 推移
12. 住居の種類（65歳以上の親族がいる世帯）
13. 住宅の建て方（6区分）（65歳以上の親族がいる世帯）
14. 高齢者の年齢別単身者世帯数
15. 夫の年齢、妻の年齢別高齢夫婦世帯数
16. 産業別就業者数人口の推移
17. 産業（大分類）就業人口の推移
18. 産業（大分類）・従業上の地位別15歳以上就業者数
19. 労働力状態（男女別15歳以上人口）の推移
20. 労働率、完全失業率の推移
21. 国籍別外国人数
22. 週間就業時間別就業者数
23. 世帯の家族類型、子供の有無・数・年齢別夫婦のいる一般世帯数、一般世帯人員及び親族人員
24. 常住地又は従業地・通学地による年齢、男女別人口及び15歳以上就業者数
25. 常住地による従業・通学市区町村別就業者数及び通学者数（篠山市から流出）
26. 従業地、通学地による常住市区町村別就業者数及び通学者数（篠山市へ流入）
27. 常住地又は従業地による産業別就業者数

1 兵庫県下各市区の人口、人口増減（平成12年～平成17年）、面積及び人口密度

市 区 別	人 口		平成12年～17年増減		面 積 (平成17年)	人口密度 (1km ² あたり)
	平成17年 2005	平成12年 2000 (組替)	増減数	増減率		
兵 庫 県	5,590,601	5,550,574	40,027	0.7	8,394.92	666.0
市 部	5,198,542	5,149,974	48,568	0.9	6,123.61	848.9
郡 部	392,059	400,600	△ 8,541	△ 2.1	2,271.31	172.6
神戸市	1,525,393	1,493,398	31,995	2.1	552.02	2,763.3
(1) 東灘区	206,037	191,382	14,655	7.7	30.36	6,786.5
(2) 灘 区	128,050	120,445	7,605	6.3	32.40	3,952.2
(3) 兵庫区	106,985	106,897	88	0.1	14.52	7,368.1
(4) 長田区	103,791	105,464	△ 1,673	△ 1.6	11.48	9,041.0
(5) 須磨区	171,628	174,056	△ 2,428	△ 1.4	28.91	5,936.6
(6) 垂水区	222,729	226,230	△ 3,501	△ 1.5	28.02	7,948.9
(7) 北区	225,945	225,184	761	0.3	240.71	938.7
(8) 中央区	116,591	107,982	8,609	8.0	27.80	4,193.9
(9) 西区	243,637	235,758	7,879	3.3	137.82	1,767.8
姫路市	482,304	478,309	3,995	0.8	276.00	1,747.5
尼崎市	462,647	466,187	△ 3,540	△ 0.8	49.77	9,295.7
明石市	291,027	293,117	△ 2,090	△ 0.7	49.24	5,910.4
西宮市	465,337	438,105	27,232	6.2	99.37	4,682.9
洲本市	38,929	41,158	△ 2,229	△ 5.4	124.25	313.3
芦屋市	90,590	83,834	6,756	8.1	18.50	4,896.8
伊丹市	192,250	192,159	91	0.0	24.95	7,705.4
相生市	32,475	34,320	△ 1,845	△ 5.4	90.44	359.1
豊岡市	89,208	92,752	△ 3,544	△ 3.8	697.66	127.9
加古川市	267,100	266,170	930	0.3	138.51	1,928.4
赤穂市	51,794	52,077	△ 283	△ 0.5	126.85	408.3
西脇市	43,953	45,718	△ 1,765	△ 3.9	132.47	331.8
宝塚市	219,862	213,037	6,825	3.2	101.96	2,156.4
三木市	75,087	76,682	△ 1,595	△ 2.1	120.13	625.0
高砂市	94,813	96,020	△ 1,207	△ 1.3	34.40	2,756.2
川西市	157,668	153,762	3,906	2.5	53.44	2,950.4
小野市	49,761	49,432	329	0.7	92.92	535.5
三田市	113,572	111,737	1,835	1.6	210.22	540.3
加西市	49,396	51,104	△ 1,708	△ 3.3	150.95	327.2
篠 山 市	45,245	46,325	△ 1,080	△ 2.3	377.61	119.8
養父市	28,306	30,110	△ 1,804	△ 6.0	422.78	67.0
丹波市	70,810	72,862	△ 2,052	△ 2.8	493.28	143.5
南あわじ市	52,283	54,979	△ 2,696	△ 4.9	229.17	228.1
朝来市	34,791	36,069	△ 1,278	△ 3.5	402.98	86.3
淡路市	49,078	51,884	△ 2,806	△ 5.4	184.21	266.4
宍粟市	43,302	45,460	△ 2,158	△ 4.7	658.60	65.7
たつの市	81,561	83,207	△ 1,646	△ 2.0	210.93	386.7

資料：総務部総務課「国勢調査」

(注) 数値は平成17年10月1日現在

人口欄の「平成12年(組替)」は平成17年10月1日現在の市区町村の境域に基づいて組み替えた平成12年人口を示す。

3 国勢調査

2 人口と世帯数の推移

年次	面積	世帯数	人口			人口密度 (1km ² 当たり)	人口集中地区	
			総数	男	女		人口	面積
	km ²		人	人	人		人	km ²
大正9年	…	…	49,523	25,551	23,972	…	…	…
大正14年	…	…	49,046	25,073	23,973	…	…	…
昭和5年	…	…	49,969	25,574	24,395	…	…	…
昭和10年	…	…	48,748	24,569	24,179	…	…	…
昭和15年	…	…	46,814	23,176	23,638	…	…	…
昭和22年	…	…	58,355	28,124	30,231	…	…	…
昭和25年	…	…	57,083	27,613	29,470	…	…	…
昭和30年	376.17	11,369	55,181	26,734	28,447	146.7	…	…
昭和35年	376.17	11,326	51,611	24,761	26,850	137.2	…	…
昭和40年	376.17	11,177	47,346	22,487	24,859	125.9	6,728	1.4
昭和45年	376.17	10,732	43,428	20,300	23,128	115.4	6,116	1.4
昭和50年	376.17	10,843	42,026	19,846	22,180	111.7	5,674	1.3
昭和55年	376.17	11,286	41,685	19,728	21,957	110.8	5,102	1.5
昭和60年	376.17	11,452	41,144	19,488	21,656	109.4	…	…
平成2年	377.64	11,825	41,802	19,700	22,102	110.7	5,184	1.6
平成7年	377.61	13,228	44,752	21,117	23,635	118.5	6,006	1.7
平成12年	377.61	14,585	46,325	21,968	24,357	122.7	5,910	1.63
平成17年	377.61	14,960	45,245	21,346	23,899	119.8	5,644	1.61

資料：総務部総務課「国勢調査」

3 兵庫県下市別人口・世帯数及び人口集中地区人口・面積

市別	人口・世帯数(平成17年)						人口集中地区(DIDs)							
	人口			世帯数			人口			面積				
	人口総数	男	女	世帯総数	一般世帯数	施設等世帯	平成7年 1995	平成12年 2000(組替)	平成17年 2005	平成7年 1995	平成12年 2000	平成17年 2005	平成17年全域に 対する割合	
兵庫県	5,590,601	2,680,288	2,910,313	2,146,488	2,128,963	2,961	3,962,383	4,122,163	4,197,768	541.2	557.73	563.03	73.7	6.7
神戸市	5,198,542	2,491,631	2,706,911	2,022,215	2,005,141	2,728	3,882,878	4,057,006	4,137,625	521.7	540.50	549.30	78.0	9.0
姫路市	392,059	188,657	203,402	124,273	123,822	233	79,505	65,157	60,143	19.6	17.23	13.73	16.6	0.6
神戸市	1,525,393	724,427	800,966	643,351	639,480	1,159	1,297,562	1,375,306	1,409,454	137.8	144.47	147.80	90.2	26.8
姫路市	482,304	232,553	249,751	178,987	178,579	265	351,799	366,007	372,794	83.3	87.96	89.86	75.9	32.6
尼崎市	462,647	226,084	236,563	198,653	194,413	197	488,586	466,187	462,647	49.7	49.69	49.77	100.8	100.0
明石市	291,027	141,749	149,278	111,585	110,536	98	274,572	279,079	276,866	35.7	36.26	36.47	95.9	74.1
西宮市	465,337	221,205	244,132	192,466	190,078	182	360,998	400,399	434,533	38.5	38.75	40.05	86.0	40.3
芦屋市	38,929	18,493	20,436	15,094	15,074	20	16,148	14,317	12,590	3.1	2.99	3.04	36.8	2.4
伊丹市	90,590	41,391	49,199	37,970	37,830	24	72,353	79,489	85,497	7.6	7.67	7.65	87.7	41.4
相生市	192,250	94,232	98,018	72,983	72,933	40	188,108	192,111	192,201	24.8	24.82	24.89	99.9	99.8
相模野市	32,475	15,377	17,098	11,847	11,817	19	20,700	19,320	17,901	3.8	3.82	3.79	59.5	4.2
豊岡市	89,208	42,695	46,513	29,617	29,565	48	18,073	23,446	17,094	3.8	3.89	3.93	26.3	0.6
加古川市	267,100	130,694	136,406	94,605	93,087	96	199,532	204,995	207,868	40.0	40.88	40.76	76.7	29.4
赤穂市	51,794	24,839	26,955	18,275	18,024	32	28,117	30,936	31,706	5.4	6.37	6.30	59.7	5.0
西脇市	43,953	21,133	22,820	14,673	14,656	15	13,753	14,016	13,245	4.1	4.08	4.07	31.9	3.1
宝塚市	219,862	103,495	116,367	85,098	83,448	64	191,774	202,444	207,863	23.3	23.58	23.81	92.1	23.4
三木市	75,087	36,033	39,054	25,112	25,078	34	55,801	54,728	54,209	9.1	9.24	9.30	72.9	7.7
高砂市	94,813	46,155	48,658	33,838	33,670	32	82,008	81,629	84,055	19.5	19.83	19.79	86.1	57.5
川西市	157,668	74,928	82,740	58,777	58,492	33	129,784	137,298	139,785	18.1	18.32	18.69	87.1	35.0
小野市	49,761	24,190	25,571	15,809	15,776	29	11,160	11,673	12,253	2.7	2.71	2.77	23.5	3.0
三田市	113,572	54,881	58,691	37,052	36,775	76	56,396	74,856	77,338	6.8	9.00	9.31	65.9	4.4
加西市	49,396	23,844	25,552	15,038	15,009	29	9,282	7,121	6,910	2.0	1.56	1.62	14.4	1.1
篠山市	45,245	21,346	23,899	14,960	14,929	22	6,006	5,910	5,644	1.7	1.63	1.61	13.1	0.4
養父市	28,306	13,484	14,822	9,212	9,184	22	—	—	—	—	—	—	—	—
丹波市	70,810	33,646	37,164	22,404	22,338	46	—	—	—	—	—	—	—	—
南あわじ市	52,283	25,008	27,275	17,044	17,023	21	—	—	—	—	—	—	—	—
朝来市	34,791	16,651	18,140	11,808	11,781	27	—	—	—	—	—	—	—	—
淡路市	49,078	23,374	25,704	17,329	17,203	34	—	—	—	—	—	—	—	—
宍粟市	43,302	20,523	22,779	13,069	13,053	16	—	5,485	5,107	—	—	—	12.7	0.2
たつの市	81,561	39,201	42,360	25,559	25,310	48	—	10,254	10,065	—	—	—	12.6	1.4

資料：総務部総務課「国勢調査」

3 国勢調査

4 年齢階級別人口

(平成17年)

年 齢	総 数	男	女
総 数	45,245	21,346	23,899
0 ～ 4 歳	1,758	900	858
5 ～ 9 歳	2,061	1,082	979
10 ～ 14 歳	2,510	1,337	1,173
15 ～ 19 歳	2,509	1,218	1,291
20 ～ 24 歳	2,132	1,043	1,089
25 ～ 29 歳	2,257	1,103	1,154
30 ～ 34 歳	2,521	1,237	1,284
35 ～ 39 歳	2,336	1,122	1,214
40 ～ 44 歳	2,648	1,258	1,390
45 ～ 49 歳	2,863	1,398	1,465
50 ～ 54 歳	3,283	1,677	1,606
55 ～ 59 歳	3,545	1,784	1,761
60 ～ 64 歳	2,838	1,362	1,476
65 ～ 69 歳	2,745	1,213	1,532
70 ～ 74 歳	2,969	1,346	1,623
75 ～ 79 歳	2,786	1,204	1,582
80 ～ 84 歳	1,835	654	1,181
85 ～ 89 歳	1,012	281	731
90 ～ 94 歳	469	87	382
95 ～ 99 歳	143	31	112
100 歳 以上	15	2	13
不 詳	10	7	3
(再 掲)			
15 歳 未 満	6,329	3,319	3,010
15 ～ 64 歳	26,932	13,202	13,730
65 歳 以上	11,974	4,818	7,156
65 ～ 74 歳	5,714	2,559	3,155
75 歳 以上	6,260	2,259	4,001
年 齢 別 割 合 (%)			
15歳未満 (年少人口)	14.0	15.5	12.6
15～64歳 (生産年齢人口)	59.5	61.8	57.5
65歳以上 (老年人口)	26.5	22.6	29.9
65 ～ 74 歳	12.6	12.0	13.2
75 歳 以上	13.8	10.6	16.7
平均年齢	46.2	44.1	48.1
年齢中位数	48.3	46.3	50.2

資料：総務部総務課「国勢調査」

3 国勢調査

6 年齢別（三分区）構造の推移

年次	総数	年少人口 (0～14歳)	生産年齢人口 (15～64歳)	高齢人口 (65歳以上)	年齢不詳
昭和55年	41,685	8,144 19.5%	26,671 64.0%	6,870 16.5%	
昭和60年	41,144	7,989 19.4%	25,793 62.7%	7,362 17.9%	
平成2年	41,802	7,690 18.4%	25,816 61.8%	8,290 19.8%	6 0.1%
平成7年	44,752	7,593 17.0%	27,138 60.6%	10,021 22.4%	
平成12年	46,325	7,266 15.7%	27,734 59.9%	11,325 24.4%	
平成17年	45,245	6,329 14.0%	26,932 59.5%	11,974 26.5%	10 0.0%

資料：総務部総務課「国勢調査」

7 各指数等の推移

年次	年少人口指数	老年人口指数	従属人口指数	老年化指数	平均年齢	高齢化率
	(15歳未満/ 15～64歳)	(65歳以上/ 15～64歳)	(15歳未満+ 65歳以上/ 15～64歳)	(65歳以上/ 15歳未満)	(概数)	(65歳以上/ 全人口)
昭和55年	30.5	25.8	56.3	84.4		16.5
昭和60年	31.0	28.5	59.5	92.2	41.0	17.9
平成2年	29.8	32.1	61.9	107.8	42.3	19.8
平成7年	28.0	36.9	64.9	132.0	43.2	22.4
平成12年	26.2	40.8	67.0	155.9	44.4	24.4
平成17年	23.5	44.5	68.0	189.2	46.2	26.5

資料：総務部総務課「国勢調査」

8 配偶関係（年齢（5歳階級）・男女別15歳以上人口）

(平成17年)

	総数	男					女				
		総数1)	未婚	有配偶	死別	離別	総数1)	未婚	有配偶	死別	離別
総数	38,508	17,881	4,617	12,023	731	475	20,627	3,766	12,009	4,071	746
15～19歳	2,479	1,206	1,205	1	-	-	1,273	1,266	5	-	2
20～24歳	2,057	1,022	956	63	-	3	1,035	920	107	-	8
25～29歳	2,176	1,085	758	317	-	10	1,091	609	448	-	34
30～34歳	2,472	1,224	498	694	2	30	1,248	351	820	2	75
35～39歳	2,311	1,110	323	738	3	40	1,201	148	961	9	82
40～44歳	2,631	1,255	238	947	8	56	1,376	107	1,167	21	80
45～49歳	2,833	1,384	187	1,127	9	56	1,449	66	1,274	20	87
50～54歳	3,251	1,662	184	1,383	21	72	1,589	66	1,373	64	86
55～59歳	3,525	1,767	145	1,497	31	91	1,758	53	1,480	126	96
60～64歳	2,825	1,358	55	1,214	42	45	1,467	56	1,188	173	46
65～69歳	2,736	1,208	25	1,088	57	37	1,528	36	1,114	334	39
70～74歳	2,962	1,344	23	1,181	119	18	1,618	28	993	559	31
75～79歳	2,783	1,203	9	1,020	156	12	1,580	26	701	809	40
80～84歳	1,829	652	7	489	151	4	1,177	18	293	841	21
85～89歳	1,012	281	1	207	73	-	731	12	71	633	14
90～94歳	468	87	2	45	39	1	381	4	14	356	5
95～99歳	143	31	1	11	19	-	112	-	-	111	-
100歳以上	15	2	-	1	1	-	13	-	-	13	-
(再掲)											
65歳以上	11,948	4,808	68	4,042	615	72	7,140	124	3,186	3,656	150
65～74歳	5,698	3,600	43	2,954	558	35	5,612	88	2,072	3,322	111
75歳以上	6,250	7,064	88	5,815	1,054	89	11,134	184	4,265	6,419	230

資料：総務部総務課「国勢調査」

(注) 1) 配偶関係「不詳」を含む

9 世帯の種類、世帯人員別世帯数及び世帯人員の推移

年次	総数(1)		一般世帯									施設等世帯						1世帯あたり の人員			
	世帯数	世帯人員	世帯数									世帯数									
			総数	1人	2人	3人	4人	5人	6人	7人	8人	9人～	世帯人員	1世帯あたり の人員	寮、寄宿 舎の学 生、生徒	病院等 入院者	施設 の 入所者		自衛隊 営内 寄宿舎	その他	世帯人員
昭和55年	11,286	41,685	11,216	1,218	2,190	1,988	2,153	1,646	1,278	578	135	30	41,477	3.70	—	2	3	—	65	208	2.97
昭和60年	11,452	41,144	11,323	1,365	2,426	1,983	2,002	1,599	1,190	594	132	32	40,819	3.60	—	3	5	—	121	325	2.52
平成2年	11,825	41,802	11,809	1,591	2,708	2,048	1,992	1,449	1,182	654	152	33	41,553	3.52	—	7	6	—	—	243	18.69
平成7年	13,228	44,752	13,130	2,046	3,099	2,332	2,165	1,559	1,138	623	141	27	44,260	3.37	—	5	10	—	83	492	5.02
平成12年	14,585	46,325	14,498	2,567	3,719	2,643	2,431	1,574	971	467	105	21	45,657	3.15	—	6	10	—	71	668	7.68
平成17年	14,960	45,245	14,929	2,847	4,101	2,845	2,533	1,378	773	342	92	18	44,541	2.98	—	5	14	—	3	694	31.55

資料：総務部総務課「国勢調査」

(注) 1) 世帯の「不詳」を含む

10 世帯の家族類型(一般世帯)・世帯主との続柄の推移

年次	親族世帯														単 独 世 帯				
	核家族世帯							その他世帯											
	総数	夫婦のみ	夫婦と 子供	男親と 子供	女親と 子供	総数	夫婦と 両親	夫婦と ひとり 親	夫婦と 子供と 両親	夫婦、 子供と ひとり 親	夫婦と 他の 親族 (親、 子供を 含ま ない)	夫婦と 他の 親族 (親を 含ま ない)	夫婦と 他の 親族 (子供 を含ま ない)	夫婦、 子供と 他の 親族		兄弟 姉妹 のみ	他に 分類 され ない	非親族 世帯	
昭和55年	11,017	5,144	1,699	2,856	85	504	4,845	170	447	1,340	1,858	51	137	91	514	31	206	9	1,019
昭和60年	11,323	5,238	1,904	2,717	90	527	4,707	187	512	1,327	1,670	51	158	81	480	28	213	13	1,365
平成2年	11,809	5,648	2,127	2,854	98	569	4,565	162	523	1,367	1,573	44	138	70	444	43	201	5	1,591
平成7年	11,075	6,646	2,406	3,410	127	703	4,429	167	520	1,321	1,485	46	140	83	401	44	222	9	2,046
平成12年	11,914	7,869	2,924	3,955	157	833	4,045	184	537	1,112	1,346	46	161	68	304	50	237	17	2,567
平成17年	12,048	8,400	3,124	4,059	196	1,021	3,648	166	563	843	1,214	45	196	48	273	63	237	34	2,847

資料：総務部総務課「国勢調査」

3 国勢調査

1.1 住居の種類の変遷

年次	一般世帯							施設等の世帯	総数 1)
	住宅に住む一般世帯						住宅以外に住む一般世帯	施設	
	小計	主世帯				間借り			
持ち家		公営・公団・公社の借家	民営の借家	給与住宅					
平成2年	11,596	10,074	634	647	206	35	213	13	11,825
平成7年	12,835	10,944	625	958	238	70	295	98	13,228
平成12年	14,110	11,905	664	1,158	265	118	388	87	14,585
平成17年	14,721	12,261	674	1,312	349	125	208	22	14,960

資料：総務部総務課「国勢調査」

(注) 1) 世帯の「不詳」を含む

1.2 住居の種類(65歳以上の親族がいる世帯)

年次	一般世帯							総数 1)	世帯人員
	住宅に住む一般世帯						住宅以外に住む一般世帯		
	小計	主世帯				間借り			
持ち家		公営・公団・公社の借家	民営の借家	給与住宅					
平成2年	6,009	5,754	110	123	18	4	36	6,045	23,012
平成7年	6,918	6,586	131	162	30	9	14	6,932	25,259
平成12年	7,557	7,170	167	167	35	18	26	7,583	25,374
平成17年	7,863	7,436	211	180	22	14	13	7,876	24,297

資料：総務部総務課「国勢調査」

(注) 1) 世帯の「不詳」を含む

1.3 住宅の建て方(6区分)(65歳以上の親族がいる世帯)

年次	総数	一戸建	長屋建	共同住宅			その他
				小計	1・2階建	3～5階建	
平成2年	6,005	5,845	110	44	24	20	6
平成7年	6,909	6,731	88	84	40	44	6
平成12年	7,539	7,295	90	139	63	76	15
平成17年	7,849	7,544	69	228	105	123	8

資料：総務部総務課「国勢調査」

1.4 高齢者の年齢別単身者世帯数

年次	65歳以上の単身者の世帯							65歳以上の単身者と18歳未満の者のみから成る世帯						
	総数	65～69歳	70～74歳	75～79歳	80～84歳	85歳以上	60歳以上	総数	65～69歳	70～74歳	75～79歳	80～84歳	85歳以上	60歳以上
平成2年	763	214	206	190	108	45	936	8	5	1	2	—	—	10
平成7年	944	218	290	216	147	73	1,117	3	1	1	—	1	—	4
平成12年	1,204	242	298	327	204	133	1,401	1	—	1	—	—	—	3
平成17年	1,419	243	303	380	293	200	1,631	2	—	2	—	—	—	4

資料：総務部総務課「国勢調査」

1.5 夫の年齢、妻の年齢別高齢夫婦世帯数

年次	夫が65歳以上							夫が60歳未満	妻が65歳以上						妻が60歳未満
	総数	夫が65～69歳	70～74歳	75～79歳	80～84歳	85歳以上	総数		妻が65～69歳	70～74歳	75～79歳	80～84歳	85歳以上		
平成2年	994	392	301	172	105	24	10	689	380	194	97	16	2	44	
平成7年	1,250	485	357	240	108	60	5	949	479	300	118	48	4	67	
平成12年	1,632	533	552	318	172	57	4	1,243	511	445	223	52	12	59	
平成17年	1,820	434	587	484	221	94	8	1,478	550	471	321	111	25	60	

資料：総務部総務課「国勢調査」

1.6 産業別就業者数人口の推移

年次	第1次産業	第2次産業	第3次産業	総数	分類不能
昭和45年	11,461 45.6%	5,333 21.2%	8,335 33.2%	25,136	7 0.0%
昭和50年	8,103 35.1%	5,847 25.3%	9,098 39.4%	23,108	60 0.3%
昭和55年	6,014 26.5%	6,865 30.3%	9,768 43.1%	22,675	28 0.1%
昭和60年	4,900 22.4%	7,221 33.1%	9,689 44.4%	21,833	23 0.1%
平成2年	4,193 18.8%	7,608 34.1%	10,443 46.8%	22,334	90 0.4%
平成7年	4,038 17.0%	7,743 32.6%	11,876 50.1%	23,717	60 0.3%
平成12年	3,450 14.5%	7,524 31.7%	12,535 52.7%	23,769	260 1.1%
平成17年	3,531 14.9%	7,028 29.7%	12,923 54.6%	23,652	170 0.7%

資料：総務部総務課「国勢調査」

(注) 総数には「分類不能の産業」を含む。産業別構成比は「分類不能の産業」があるため合計しても100.0%にならない場合がある。

17 産業（大分類）就業人口の推移

年次	第1次産業					第2次産業					第3次産業										分類 不能
	農業	林業	漁業	小計	鉱業	建設業	製造業	小計	電気・ ガス・ 熱供 給・ 水道業	運輸・ 通信業	卸売・ 小売業 、飲食 、 店業	金融・ 保険業	不動産	サービス業	公務	小計					
昭和45年	25,136	11,385	75	11,461	134	1,034	4,165	5,333	72	1,442	2,767	265	22	3,074	693	8,335	7				
	45.3%	0.3%	0.0%	45.6%	0.5%	16.6%	21.2%	0.3%	5.7%	11.0%	1.1%	0.2%	12.2%	2.8%	33.2%	0.0%					
昭和50年	23,108	8,052	47	8,103	55	1,566	4,226	5,847	97	1,339	2,958	304	23	3,533	844	9,098	60				
	34.8%	0.2%	0.0%	35.1%	0.2%	6.8%	18.3%	25.3%	0.4%	5.8%	12.8%	1.3%	0.3%	15.3%	3.7%	39.4%	0.3%				
昭和55年	22,675	5,977	36	6,014	35	1,846	4,984	6,865	143	1,325	3,333	323	51	3,797	796	9,768	28				
	26.4%	0.2%	0.0%	26.5%	0.2%	8.1%	22.0%	30.3%	0.6%	5.8%	14.7%	1.4%	0.2%	16.7%	3.5%	43.1%	0.1%				
昭和60年	21,833	4,851	48	4,900	46	1,843	5,332	7,221	127	1,172	3,153	295	40	4,101	801	9,689	23				
	22.2%	0.2%	0.0%	22.4%	0.2%	8.4%	24.4%	33.1%	0.6%	5.4%	14.4%	1.4%	0.2%	18.8%	3.7%	44.4%	0.1%				
平成2年	22,334	4,156	36	4,193	32	1,659	5,917	7,608	152	1,141	3,252	308	71	4,654	865	10,443	90				
	18.6%	0.2%	0.0%	18.8%	0.1%	7.4%	26.5%	34.1%	0.7%	5.1%	14.6%	1.4%	0.3%	20.8%	3.9%	46.8%	0.4%				
平成7年	23,717	4,016	22	4,038	15	1,933	5,795	7,743	176	1,106	3,766	331	72	5,430	995	11,876	60				
	16.9%	0.1%	-	17.0%	0.1%	8.2%	24.4%	32.6%	0.7%	4.7%	15.9%	1.4%	0.3%	22.9%	4.2%	50.1%	0.3%				
平成12年	23,769	3,428	20	3,450	5	1,975	5,544	7,524	183	1,162	4,218	305	76	5,618	973	12,535	260				
	14.4%	0.1%	0.0%	14.5%	0.0%	8.3%	23.5%	31.7%	0.8%	4.9%	17.7%	1.3%	0.3%	23.6%	4.1%	52.7%	1.1%				

年次	第1次産業					第2次産業					第3次産業										分類 不能	
	農業	林業	漁業	小計	鉱業	建設業	製造業	小計	電気・ ガス・ 熱供 給・ 水道業	情報通 信業	運輸業	卸売・ 小売業	金融・ 保険業	不動産	飲食 店・宿 泊業	医療・ 福祉	教育・ 学習 支援業	複合 サービス 事業	サービス業	公務		小計
平成17年	23,652	3,509	21	3,531	4	1,716	5,308	7,028	146	216	838	3,362	252	107	1,033	1,995	1,087	532	2,477	878	12,923	170
	14.8%	0.1%	0.0%	14.9%	0.0%	7.3%	22.4%	29.7%	0.6%	0.9%	3.5%	14.2%	1.1%	0.5%	4.4%	8.4%	4.6%	2.2%	10.5%	3.7%	54.6%	0.7%
男	13,263	1,917	19	1,937	3	1,437	3,165	4,605	138	172	704	1,584	140	64	375	455	497	344	1,445	709	6,627	94
女	10,389	1,592	2	1,594	1	279	2,143	2,423	8	44	134	1,778	112	43	658	1,540	590	188	1,032	169	6,296	76

資料：総務部総務課「国勢調査」
(注)平成17年は新産業分類

18 産業（大分類）・従業上の地位別15歳以上就業者数

(平成17年)

産 業（大分類）	総 数 1)	雇 用 者	役 員	雇い人の ある業主	雇い人の ない業主2)	家族 従業者
総 数	23,652	16,686	816	713	3,048	2,284
第1次産業総数	3,531	211	11	91	1,835	1,382
農 業	3,509	202	11	85	1,830	1,380
林 業	21	9	-	5	5	2
漁 業	1	-	-	1	-	-
第2次産業総数	7,028	5,672	343	231	391	297
鉱 業	4	2	-	1	-	1
建 設 業	1,716	995	175	156	261	129
製 造 業	5,308	4,675	168	74	130	167
第3次産業総数	12,923	10,657	460	389	809	598
電気・ガス・熱供給・水道業	146	146	-	-	-	-
情報通信業	216	190	7	1	15	3
運 輸 業	838	747	36	10	33	11
卸売・小売業	3,362	2,392	190	162	300	318
金 融・保 険 業	252	230	6	3	10	3
不動産業	107	36	18	7	31	15
飲食店・宿泊業	1,033	741	38	74	87	92
医療・福祉	1,995	1,873	15	34	46	26
教育・学習支援業	1,087	994	12	15	60	6
複合サービス事業	532	527	4	1	-	-
サービス業	2,477	1,903	134	82	227	124
公 務	878	878	-	-	-	-
分類不能の産業 3)	170	146	2	2	13	7

資料：総務部総務課「国勢調査」

- (注) 1) 総数には従業上の地位「不詳」を含む
2) 雇い人のない業主には家庭内職者を含む
3) 分類不能の産業には「不詳」を含む

3 国勢調査

19 労働力状態（男女別15歳以上人口）の推移

年次	性別	総数 1)	労働力人口							非労働力人口
			総数	就業者					完全失業者	
				総数	主に仕事	家事のほか仕事	通学のかたわら仕事	休業者		
昭和60年	総数	33,155	22,210	21,833	17,139	4,479	33	182	377	10,932
	男	15,380	12,612	12,310	11,937	235	16	122	302	2,764
	女	17,775	9,598	9,523	5,202	4,244	17	60	75	8,168
平成2年	総数	34,106	22,687	22,334	18,058	3,999	58	219	353	11,338
	男	15,753	12,785	12,523	12,061	285	28	149	262	2,940
	女	18,353	9,902	9,811	5,997	3,714	30	70	91	8,398
平成7年	総数	37,159	24,325	23,717	19,158	4,251	87	221	608	12,789
	男	17,213	13,933	13,527	13,001	340	48	138	406	3,259
	女	19,946	10,392	10,190	6,157	3,911	39	83	202	9,530
平成12年	総数	39,059	24,464	23,769	19,229	4,145	123	272	695	14,501
	男	18,205	14,062	13,603	12,913	454	63	173	459	4,087
	女	20,854	10,402	10,166	6,316	3,691	60	99	236	10,414
平成17年	総数	38,906	24,588	23,652	18,840	4,216	224	372	936	14,239
	男	18,020	13,923	13,263	12,509	451	92	211	660	4,059
	女	20,886	10,665	10,389	6,331	3,765	132	161	276	10,180

資料：総務部総務課「国勢調査」

(注) 1) 総数には労働力状態「不詳」を含む

20 労働率、完全失業率の推移

年次	性別	15歳以上人口	労働率	完全失業率
昭和60年	総数	33,155	67.0	1.7
	男	15,380	82.0	2.4
	女	17,775	54.0	0.8
平成2年	総数	34,106	66.5	1.6
	男	15,753	81.2	2.0
	女	18,353	54.0	0.9
平成7年	総数	37,159	65.5	2.5
	男	17,213	80.9	2.9
	女	19,946	52.1	1.9
平成12年	総数	39,059	62.6	2.8
	男	18,205	77.2	3.3
	女	20,854	49.9	2.3
平成17年	総数	38,906	60.8	3.8
	男	18,020	73.6	4.7
	女	20,886	49.7	2.6

資料：総務部総務課「国勢調査」

労働率：15歳以上人口に占める労働力人口（就業者数＋完全失業者）の割合

完全失業率：労働力人口（就業者数＋完全失業者）に占める完全

2 1 国籍別外国人数

年次	総数 1)	韓国・朝鮮	中国	東南アジア、南アジア					イギリス	アメリカ	ブラジル	ペルー	その他
				総数	フィリピン	タイ	ベトナム	その他					
平成2年	202	162	2	14	8	—	—	6	—	5	—	—	19
平成7年	255	156	7	40	10	11	—	19	—	8	36	—	8
平成12年	286	129	21	46	32	3	—	11	3	9	62	—	5
平成17年	418	96	108	61	28	10	23	—	3	7	113	7	23

資料：総務部総務課「国勢調査」

(注) 1) 無国籍及び国名「不詳」を含む

2 2 週間就業時間別就業者数

(平成17年)

産 業 (大分類)	総 数	休 業 者	就業時間			平均週間 就業時間 (時間)	延べ週間 就業時間 (時間)
			1～14時間	15～34時間	35時間以上		
総 数	23,652	372	1,493	5,075	16,695	40.1	932,870
農 業	3,509	56	442	1,316	1,694	33.1	114,240
林 業	21	—	1	11	9	33.6	706
漁 業	1	—	—	1	—	18.0	18
鉱 業	4	—	—	1	3	37.5	150
建設業	1,716	36	64	202	1,413	44.0	73,887
製造業	5,308	64	107	762	4,373	42.9	224,676
電気・ガス・熱供給・水道業	146	2	2	15	127	41.8	6,016
情報通信業	216	1	6	14	195	44.8	9,634
運輸業	838	15	27	103	693	47.6	39,212
卸売・小売業	3,362	43	256	862	2,201	40.2	133,533
金融・保険業	252	3	7	31	211	43.5	10,825
不動産業	107	2	22	31	52	31.3	3,288
飲食店、宿泊業	1,033	14	104	306	608	39.7	40,463
医療、福祉	1,995	28	139	523	1,305	36.5	71,794
教育、学習支援業	1,087	36	107	176	768	39.5	41,473
複合サービス事業	532	4	18	68	442	43.1	22,751
サービス業(他に分類されないもの)	2,477	29	168	528	1,751	39.8	97,298
公務(他に分類されないもの)	878	18	14	88	758	43.7	37,602
分類不能の産業	170	21	9	37	92	38.4	5,304

資料：総務部総務課「国勢調査」

(注) 1) 就業時間「不詳」を含む。

2) 従業上の地位「不詳」を含む。

23 世帯の家族類型、子供の有無・数・年齢別夫婦のいる一般世帯数、一般世帯人員及び親族人員

夫婦のいる一般世帯 (平成17年)

	総数		核家族世帯		その他の親族世帯(同居あり)		その他の親族世帯(同居なし)		(再掲)		世代世帯	
	世帯数	世帯人員	世帯数	世帯人員	世帯数	世帯人員	世帯数	世帯人員	世帯数	世帯人員	世帯数	世帯人員
計	10,531	37,796	7,183	21,340	3,107	15,385	241	1,071	1,069	2,523	13,724	13,718
子供なし	3,946	8,984	3,124	6,251	777	2,581	45	152	151	22	114	114
子供あり	6,585	28,812	4,059	15,089	2,330	12,804	196	919	918	2,501	13,610	13,604
最少の子供が												
0歳	306	1,397	210	798	94	589	2	10	10	94	589	589
1～2歳	554	2,452	402	1,525	149	912	3	15	15	151	921	921
3～5歳	602	2,819	402	1,596	1,218	1,217	1	5	5	200	1,222	1,222
6～8歳	547	2,685	335	1,397	2,088	1,265	4	23	23	211	1,282	1,282
9～11歳	588	2,886	355	1,475	233	1,411	-	-	-	233	1,411	1,411
12～14歳	644	3,144	343	1,420	300	1,719	1	5	5	300	1,719	1,718
15～17歳	626	2,910	309	1,202	316	1,704	1	4	4	316	1,704	1,703
18歳以上	2,718	10,519	1,703	5,676	831	3,986	184	857	856	996	4,761	4,758
子供が1人	2,831	9,932	1,859	5,580	5,577	3,649	157	703	702	956	4,286	4,285
0歳	126	467	89	267	37	200	-	-	-	37	200	200
1～2歳	208	701	167	501	40	196	1	4	4	41	200	200
3～5歳	150	526	113	339	37	187	-	-	-	37	187	187
6～8歳	90	327	57	171	33	156	-	-	-	33	156	156
9～11歳	91	316	70	210	21	106	-	-	-	21	106	106
12～14歳	94	347	48	144	46	203	-	-	-	46	203	203
15～17歳	193	718	95	285	97	429	1	4	4	97	429	429
18歳以上	1,879	6,530	1,220	3,663	3,660	2,172	155	695	694	644	2,805	2,804
子供が2人	2,590	11,985	1,587	6,348	974	5,486	29	148	148	996	5,602	5,599
0歳	119	556	85	340	32	206	2	10	10	32	206	206
1～2歳	238	1,107	167	668	70	434	1	5	5	71	439	439
3～5歳	305	1,410	204	816	100	589	1	5	5	101	594	593
6～8歳	276	1,267	185	740	89	517	2	10	10	91	527	527
9～11歳	294	1,375	176	704	118	671	-	-	-	118	671	671
12～14歳	362	1,687	206	824	155	858	1	5	5	155	858	858
15～17歳	306	1,445	158	632	148	813	-	-	-	148	813	812
18歳以上	690	3,138	406	1,624	262	1,400	22	113	113	280	1,494	1,493
子供が3人	1,028	5,963	535	2,675	486	3,241	7	45	45	491	3,276	3,274
0歳	48	285	28	140	20	145	-	-	-	20	145	145
1～2歳	89	512	55	275	33	231	1	6	6	33	231	231
3～5歳	124	713	75	375	49	338	-	-	-	49	338	338
6～8歳	155	918	98	380	76	332	1	6	6	78	532	532
9～11歳	178	1,032	93	465	85	567	-	-	-	85	567	567
12～14歳	174	1,011	84	420	90	590	-	-	-	90	591	590
15～17歳	117	681	51	255	66	426	-	-	-	66	426	426
18歳以上	143	811	810	365	65	413	5	33	33	70	446	445
子供が4人以上	136	932	78	486	55	423	3	23	23	58	446	446
0歳	13	89	8	51	5	38	-	-	-	5	38	38
1～2歳	19	132	13	81	6	51	-	-	-	6	51	51
3～5歳	23	170	10	66	13	104	-	-	-	13	104	104
6～8歳	26	173	17	106	8	60	1	7	7	9	67	67
9～11歳	25	163	16	96	9	67	-	-	-	9	67	67
12～14歳	14	99	9	32	9	67	-	-	-	9	67	67
15～17歳	10	66	6	30	5	36	-	-	-	5	36	36
18歳以上	6	40	4	24	-	-	2	16	16	2	16	16

資料：総務省統計局「国勢調査」

2 4 常住地又はは従業地・通学地による年齢、男女別人口及び15歳以上就業者数

年齢	常住地による人口				常住地による就業者数				従業地・通学地による人口				従業地による就業者数				
	総数	従業も通学もしていない	自宅で従業	自宅外の篠山市で従業・通学	県内他市区町村で従業・通学	他県で従業・通学	総数	うち自宅で従業	うち篠山市で従業	うち県内他市区町村で従業	うち他県で従業	総数(期間人口)	うち県内他市区町村に常住	うち他県に常住	総数	うち県内他市区町村に常住	うち他県に常住
15歳未満	45,235	15,190	5,284	17,542	5,055	2,085	23,652	5,284	12,149	4,550	1,669	42,781	4,117	569	21,580	3,580	567
15歳未満	6,329	2,487	-	3,816	21	5	-	-	-	-	-	6,308	3	2	-	-	-
15～19歳	2,509	89	6	1,764	419	220	305	6	220	66	13	2,448	571	7	276	43	7
20～24	2,132	290	36	943	553	308	1,507	36	917	431	123	1,612	309	32	1,289	304	32
25～29	2,257	470	67	1,132	513	130	1,816	67	1,129	505	115	2,108	442	52	1,690	442	52
30～34	2,521	510	120	1,177	487	166	1,948	120	1,177	486	165	2,405	476	61	1,834	476	61
35～39	2,336	493	150	1,068	484	137	1,838	150	1,067	484	137	2,160	401	44	1,661	400	44
40～44	2,648	423	178	1,281	505	258	2,221	178	1,280	505	258	2,375	425	65	1,948	425	65
45～49	2,863	365	234	1,458	564	239	2,493	234	1,458	564	239	2,611	486	65	2,243	486	65
50～54	3,283	489	316	1,625	606	244	2,791	316	1,625	606	244	2,870	370	67	2,378	370	67
55～59	3,545	743	435	1,576	550	237	2,797	435	1,576	550	236	3,217	374	85	2,470	374	85
60～64	2,838	1,040	641	830	227	95	1,793	641	830	227	95	2,735	166	53	1,690	166	53
65～69	2,745	1,338	841	446	84	32	1,403	841	446	84	32	2,712	58	25	1,370	58	25
70～74	2,969	1,660	999	259	32	8	1,298	999	259	32	8	2,959	22	8	1,288	22	8
75～79	2,786	1,828	805	127	8	6	945	805	126	8	6	2,785	11	2	944	11	2
80～84	1,835	1,443	351	34	2	-	386	351	33	2	-	1,836	2	1	387	2	1
85歳以上	1,639	1,522	105	6	-	-	111	105	6	-	-	1,640	1	-	112	1	-
男	21,339	4,773	2,861	8,646	3,436	1,585	13,263	2,861	5,808	3,233	1,361	19,556	2,782	456	11,616	2,491	456
15歳未満	3,319	1,284	-	2,017	16	2	-	-	-	-	-	3,303	2	-	-	-	-
15～19歳	1,218	43	1	900	165	104	135	1	97	32	5	1,269	316	4	130	28	4
20～24	1,043	118	25	465	271	163	749	25	451	222	51	798	164	25	665	164	25
25～29	1,103	92	38	596	305	70	992	38	594	300	60	1,056	290	38	960	290	38
30～34	1,237	178	73	654	325	107	1,159	73	654	325	107	1,200	345	50	1,122	345	50
35～39	1,122	72	87	487	363	110	1,046	87	486	363	110	950	269	32	873	268	32
40～44	1,258	72	94	482	375	233	1,184	94	482	375	233	993	292	51	919	292	51
45～49	1,398	60	117	562	431	226	1,336	117	562	431	226	1,122	321	60	1,060	321	60
50～54	1,677	86	179	710	470	230	1,589	179	710	470	230	1,278	252	49	1,190	252	49
55～59	1,784	147	213	767	440	215	1,634	213	767	440	214	1,498	297	72	1,349	297	72
60～64	1,362	334	313	452	175	85	1,025	313	452	175	85	1,298	148	48	961	148	48
65～69	1,213	419	426	273	65	29	793	426	273	65	29	1,190	51	20	770	51	20
70～74	1,346	616	554	178	27	6	765	554	178	27	6	1,340	6	6	759	21	6
75～79	1,204	632	473	80	6	5	564	473	80	6	5	1,205	11	1	565	11	1
80～84	654	419	210	21	2	-	232	210	20	2	-	654	2	-	232	2	-
85歳以上	401	341	58	2	-	-	60	58	2	-	-	402	1	-	61	1	-
女	23,896	10,417	2,423	8,896	1,619	500	10,389	2,423	6,341	1,317	308	23,225	1,335	113	9,964	1,089	111
15歳未満	3,010	1,203	-	1,799	5	3	-	-	-	-	-	3,005	1	2	-	-	-
15～19歳	1,291	46	5	864	254	116	170	5	123	34	8	1,179	255	3	146	15	3
20～24	1,089	172	11	478	282	145	758	11	466	209	72	814	145	7	624	140	7
25～29	1,154	318	29	536	208	60	824	29	535	205	52	1,052	152	14	730	152	14
30～34	1,284	492	47	523	162	59	789	47	523	161	58	1,205	131	11	712	131	11
35～39	1,214	421	63	581	121	27	792	63	581	121	27	1,210	132	12	788	132	12
40～44	1,390	351	84	799	130	25	1,037	84	798	130	25	1,382	133	14	1,029	133	14
45～49	1,465	305	117	896	133	13	1,157	117	896	133	11	1,489	165	5	1,183	165	5
50～54	1,606	403	137	915	136	14	1,202	137	915	136	14	1,592	118	18	1,188	118	18
55～59	1,761	596	222	809	110	22	1,163	222	809	110	22	1,719	77	13	1,121	77	13
60～64	1,476	706	328	378	52	10	768	328	378	52	10	1,437	18	5	729	18	5
65～69	1,532	919	415	173	19	3	610	415	173	19	3	1,522	7	5	600	7	5
70～74	1,623	1,084	445	81	5	2	533	445	81	5	2	1,619	1	2	529	1	2
75～79	1,582	1,196	332	47	2	1	381	332	46	2	1	1,580	-	1	379	-	1
80～84	1,181	1,024	141	13	-	-	154	141	13	-	-	1,182	-	1	155	-	1
85歳以上	1,238	1,181	47	4	-	-	51	47	4	-	-	1,238	-	1	51	-	-

資料：総務省統計局「国勢調査」

3 国勢調査

25 常住地による従業・通学市区町村別就業者数及び通学者数(篠山市から流出)

(平成17年)

従業地・通学地	総数			従業地・通学地	総数		
	総数	15歳以上 就業者	15歳以上 通学者		総数	15歳以上 就業者	15歳以上 通学者
篠山市に常住する 就業者・通学者	26,124	23,652	2,472	京 都 府	414	297	117
篠山市で従業・通学	19,010	17,433	1,577	京 都 市	89	49	40
自 宅	5,284	5,284	-	北 京 区	14	3	11
自 宅 外	13,726	12,149	1,577	左 京 区	16	7	9
他市区町村で従業・通学	7,114	6,219	895	南 京 区	11	10	1
県 内	5,034	4,550	484	伏 見 区	13	5	8
				その他の区	35	24	11
神 戸 市	546	459	87	福 知 山 市	174	118	56
東 灘 区	42	27	15	綾 部 市	15	15	-
灘 区	46	27	19	亀 岡 市	25	24	1
兵 庫 区	20	18	2	園 部 町	37	28	9
長 田 区	11	8	3	丹 波 町	12	12	-
須 磨 区	14	5	9	瑞 穂 町	12	12	-
北 区	217	205	12	三 和 町	16	16	-
中 央 区	155	142	13	その他の市町村	34	23	11
西 区	35	22	13	大 阪 府	1,603	1,317	286
その他の区	6	5	1	大 阪 市	1,151	1,005	146
姫 路 市	20	17	3	都 島 区	24	23	1
尼 崎 市	289	253	36	福 島 区	47	44	3
明 石 市	19	18	1	此 花 区	27	27	-
西 宮 市	249	180	69	西 区	76	72	4
芦 屋 市	14	12	2	港 区	15	15	-
伊 丹 市	179	170	9	天 王 寺 区	30	18	12
加 古 川 市	11	11	-	浪 速 区	23	22	1
西 脇 市	82	82	-	西 淀 川 区	49	48	1
宝 塚 市	223	199	24	東 淀 川 区	56	43	13
三 木 市	30	28	2	旭 区	13	6	7
川 西 市	103	102	1	城 東 区	21	19	2
小 野 市	29	29	-	阿 倍 野 区	11	8	3
三 田 市	1,962	1,735	227	淀 川 区	118	103	15
加 西 市	24	23	1	北 区	380	326	54
丹 波 市	960	946	14	中 央 区	203	190	13
朝 来 市	12	12	-	その他の区	58	41	17
猪 名 川 町	50	50	-	堺 市	12	8	4
吉 川 町	43	43	-	豊 中 市	84	73	11
社 条 町	89	86	3	池 田 市	40	38	2
東 条 町	36	36	-	吹 田 市	69	38	31
中 町	10	10	-	高 槻 市	17	16	1
その他の市町村	54	49	5	守 口 市	17	14	3
県 外	2,080	1,669	411	枚 方 市	16	4	12
東 京 都	11	11	-	茨 木 市	21	9	12
特 別 区 部	11	11	-	寝 屋 川 市	15	6	9
その他の区	11	11	-	大 東 市	12	8	4
				箕 面 市	21	14	7
				門 真 市	11	11	-
				摂 津 市	18	14	4
				東 大 阪 市	36	11	25
				能 勢 町	15	15	-
				その他の市町村	48	33	15
				その他の都道府県	52	44	8

資料：総務部総務課「国勢調査」

(注) 従業・通学先の市区町村への就業者・通学者数の計が10人未満の場合「その他の都道府県、区又は市町村」にまとめて表章している。

26 従業地、通学地による常住市区町村別就業者数及び通学者数(篠山市へ流入)

(平成17年)

従業地・通学地	総 数			従業地・通学地	総 数		
	総 数	15歳以上 就業者	15歳以上 通学者		総 数	15歳以上 就業者	15歳以上 通学者
篠山市で従業・ 通学する者	23,691	21,580	2,111	県 外	567	567	-
篠山市に常住	19,010	17,433	1,577	京 都 府	303	303	-
自 宅	5,284	5,284	-	京 都 市	15	15	-
自 宅 外	13,726	12,149	1,577	その他の区	15	15	-
他 市 区 町 村 に 常 住	4,681	4,147	534	福 知 山 市	75	75	-
県 内	4,114	3,580	534	綾 部 市	12	12	-
神 戸 市	337	330	7	亀 岡 市	34	34	-
東 灘 区	18	17	1	園 部 町	43	43	-
須 磨 区	23	22	1	丹 波 町	22	22	-
北 区	243	239	4	瑞 穂 町	31	31	-
西 区	18	18	-	三 和 町	27	27	-
その他の区	35	34	1	その他の市町村	44	44	-
姫 路 市	11	11	-	大 阪 府	231	231	-
尼 崎 市	78	78	-	大 阪 市	70	70	-
明 石 市	19	19	-	西 淀 川 区	14	14	-
西 宮 市	108	108	-	淀 川 区	10	10	-
伊 丹 市	63	61	2	その他の区	46	46	-
加 古 川 市	20	19	1	豊 中 市	34	34	-
西 脇 市	84	83	1	池 田 市	19	19	-
宝 塚 市	126	124	2	吹 田 市	18	18	-
三 木 市	27	27	-	高 槻 市	10	10	-
川 西 市	83	83	-	箕 面 市	10	10	-
小 野 市	32	32	-	能 勢 町	22	22	-
三 田 市	1,199	1,043	156	その他の市町村	48	48	-
加 西 市	19	19	-	奈 良 県	12	12	-
丹 波 市	1,650	1,290	360	その他の市町村	12	12	-
朝 来 市	20	20	-	その他の都道府県	21	21	-
猪 名 川 町	39	36	3				
吉 川 町	28	28	-				
社 町	53	53	-				
滝 野 町	15	15	-				
東 条 町	21	21	-				
中 町	21	21	-				
その他の市町村	61	59	2				

資料：総務部総務課「国勢調査」

(注) 常住市区町村からの就業者・通学者の計が10人未満の場合「その他の都道府県、区又は市町村」にまとめて表章している。

3 国勢調査

2 7 常住地又は従業地による産業別就業者数

(平成17年)

産 業 (大分類)	常住地による15歳以上就業者数					従業地による15歳以上就業者数		
	総数	自宅で 従業	自宅外の 自市区町 村で従業	県内他 市区町村 で従業	他県で 従業	総数	うち 県内他 市区町村 に常住	うち 他県に 常住
総 数	23,652	5,284	12,149	4,550	1,669	21,580	3,580	567
農 業	3,509	3,122	352	28	7	3,520	37	9
林 業	21	8	9	3	1	19	1	1
漁 業	1	—	1	—	—	1	—	—
鉱 業	4	—	2	2	—	3	1	—
建設業	1,716	312	961	299	144	1,575	244	58
製造業	5,308	429	3,332	1,226	321	4,980	1,037	182
電気・ガス・熱供給・水道業	146	—	34	89	23	49	15	—
情報通信業	216	9	23	48	136	47	12	3
運輸業	838	28	381	275	154	678	210	59
卸売・小売業	3,362	627	1,973	518	244	3,149	468	81
金融・保険業	252	12	101	96	43	218	97	8
不動産業	107	46	31	20	10	88	10	1
飲食店、宿泊業	1,033	157	721	119	36	1,004	104	22
医療、福祉	1,995	72	1,350	524	49	1,809	361	26
教育、学習支援業	1,087	60	613	349	65	1,042	361	8
複合サービス事業	532	—	447	62	23	557	100	10
サービス業（他に分類されないもの）	2,477	375	1,236	585	281	2,053	350	92
公務（他に分類されないもの）	878	8	468	280	122	618	139	3
分類不能の産業	170	19	114	27	10	170	33	4

資料：総務部総務課「国勢調査」

4 農 林 業

1. 専兼業別農家数
2. 農業従業者数
3. 農業後継者とその就業状態別農家数
4. 経営耕地面積
5. 経営規模別農家数
6. 作物別収穫面積
7. 農作物作付面積及び収穫量
8. 農用機械
9. 家畜・家きん飼育数
10. 施設園芸
11. 農地法による農地異動状況
12. 農業共済の引受・支払状況
13. 素材生産量
14. 主要林野副産物
15. 林野面積

1 専業別農家数

(単位：戸)

年次	農家戸数	専業	兼業				構成比 (%)		
			総数	第1種	第2種	自給的農家	専業	1兼	2兼
昭和55年	5,827	415	5,412	898	4,514	—	7.1	15.4	77.5
昭和60年	5,666	494	5,172	586	4,586	—	8.7	10.3	80.9
平成2年	5,321	567	4,754	292	4,462	—	10.7	5.5	83.9
平成7年	5,091	644	4,447	595	3,852	—	12.6	11.7	75.7
平成12年	4,820	613	3,380	314	3,066	827	12.7	6.5	63.6
平成17年	3,601	725	2,876	222	2,654	—	20.1	6.2	73.7

資料：総務部総務課「農林業センサス」各年2月1日現在

(注) 平成12年、17年の専業、兼業の数値は「販売農家」のみの内訳である。

2 農業従業者数

(単位：人)

年次	農家総人口			農業従業者(15歳以上)		
	計	男	女	計	男	女
昭和55年	25,214	12,047	13,167	7,133	2,235	4,898
昭和60年	24,116	11,470	12,646	6,521	2,031	4,490
平成2年	22,575	10,700	11,875	6,197	2,088	4,109
平成7年	21,060	10,008	11,052	6,063	2,253	3,810
平成12年	19,527	9,329	10,198	5,637	2,268	3,369
平成17年	14,178	6,821	7,357	5,207	2,242	2,965

資料：総務部総務課「農林業センサス」各年2月1日現在

3 農業後継者とその就業状態別農家数

(単位：戸)

年次	合計	計	同居農業後継者がいる								同居農業後継者がいない		
			男の同居農業後継者				女の同居農業後継者						
			自営農業だけに従事	自営農業と他の仕事に従事 自営農業が主	その他の仕事だけに従事 その他の仕事为主	仕事に従事しない	自営農業だけに従事	自営農業と他の仕事に従事 自営農業が主	その他の仕事だけに従事 その他の仕事为主	仕事に従事しない			
平成2年	4,504	2,048	111	5	1,225	254	283	15	1	46	53	55	2,456
平成7年	5,091	2,472	141	8	1,205	437	387	20	—	41	118	115	2,619
平成12年	3,993	2,169	148	5	1,297	263	233	19	1	69	75	59	1,824
平成17年	3,601	1,642	86	17	915	299	156	12	3	38	78	38	1,959

資料：総務部総務課「農林業センサス」(販売農家) 各年2月1日現在

4 経営耕地面積

(単位：a)

年次	経営耕地				
	総数	田	畑	樹園地	水田率 (%)
昭和55年	457,873	430,066	12,783	15,024	93.9
昭和60年	441,022	414,280	11,718	15,024	93.9
平成2年	429,907	407,909	9,341	12,657	94.9
平成7年	413,035	390,662	10,026	12,347	94.6
平成12年	398,393	378,255	9,187	10,951	94.9
平成17年	352,599	338,281	5,867	8,451	95.9

資料：総務部総務課「農林業センサス」各年2月1日現在

4 農林業

5 経営規模別農家数

(単位：戸)

年次	戸数	0.3ha未満	0.3～0.5ha	0.5～1.0ha	1.0～1.5ha	1.5～2.0ha	2.0～3.0ha	3ha以上
昭和55年	5,827	885	962	2,210	1,297	380	93	…
昭和60年	5,666	954	975	2,052	1,214	353	99	19
平成2年	5,321	828	882	1,976	1,166	335	104	30
平成7年	5,091	842	833	1,876	1,081	307	113	39
平成12年	4,820	828	799	1,743	1,009	286	107	48
平成17年	3,601	7	719	1,631	824	264	98	58

資料：総務部総務課「農林業センサス」 各年2月1日現在

(注) 農家数＝自給的農家数＋販売農家数

昭和55年は、3.0ha以上の数値不明 2.0～3.0haの数値は、2.0ha以上の数値

平成17年は、0.3ha以上経営農家のみの集計

6 作物別収穫面積

(単位：a)

年次	計	稲	麦類	雑穀	いも類	豆類	工芸	野菜	花き花木	種苗木	その他
昭和55年	436,602	364,854	3,822	69	2,383	15,250	8,477	29,774	2,205	332	958
昭和60年	412,728	336,269	4,799	106	1,649	23,342	7,376	23,505	1,751	122	1,486
平成2年	388,384	283,855	5,009	196	1,352	47,417	6,148	28,134	1,624	241	3,205
平成7年	371,107	299,479	1,277	33	1,547	36,955	4,584	20,323	1,686	247	1,458
平成12年	303,440	228,116	205	479	1,181	49,973	3,543	17,851	886	235	971
平成17年	258,741	188,256	266	920	1,085	49,635	2,323	14,513	676	147	919

資料：総務部総務課「農林業センサス」 各年2月1日現在

7 農作物作付面積及び収穫量

(単位：ha、t)

年次	水稲		麦計		小麦		大麦		裸麦		かんしょ		ばれいしょ		だいず*		あずき	
	作付面積	収穫量	作付面積	収穫量	作付面積	収穫量	作付面積	収穫量	作付面積	収穫量	作付面積	収穫量	作付面積	収穫量	作付面積	収穫量	作付面積	収穫量
平成14年	2,480	12,800	4	7	1	2	2	2	0	0	19	323	17	236	520	842	72	71
平成15年	2,390	11,500	3	5	-	-	3	5	-	-	16	256	17	226	562	631	65	35
平成16年	2,340	11,900	2	2	-	-	2	2	-	-	16	254	17	236	502	392	63	…
平成17年	2,360	12,100	1	1	-	-	1	1	-	-	15	…	17	223	596	811	57	…
平成18年	2,260	11,200	3	3	-	-	2	3	-	-	…	…	17	235	606	879	…	…
平成19年	2,190	10,900	1	2	0	0	1	2	-	-	…	…	…	…	658	881	…	…

資料：「兵庫県統計書」近畿農政局神戸統計・情報センター調 各年2月1日現在

(注) ラウンドの関係で合計又は各項目の合計は必ずしも一致しない

8 農用機械

(単位：台)

年次	農用トラクター	動力噴霧器 動力散粉機	田植機	バインダー	コンバイン	乾燥機
昭和55年	5,744	2,841	3,369	3,366	1,744	3,896
昭和60年	5,958	2,958	3,576	2,823	2,296	3,762
平成2年	5,695	2,916	3,439	2,148	2,581	3,440
平成7年	5,190	3,241	3,030	1,360	2,591	3,105
平成12年	4,591	2,685	2,688	701	2,485	2,511
平成17年	3,270	2,578	2,483	-	2,312	-

資料：総務部総務課「農林業センサス」 各年2月1日現在

9 家畜・家きん飼育数

(単位：戸、頭、羽)

年次	乳用牛		肉用牛		豚		鶏 (採卵)		ブロイラー	
	頭数	農家数	頭数	農家数	頭数	農家数	頭数	農家数	頭数	農家数
昭和55年	909	47	1,826	291	3,721	33	12,915	227	148,000	3
昭和60年	1,066	44	1,790	235	3,754	19	20,368	199	129,000	2
平成2年	934	30	1,828	147	3,842	5	35,600	55	139,100	3
平成7年	703	19	1,604	88	2,728	2	8,600	37	125,000	2
平成12年	308	9	1,087	57	—	—	8,200	9	x	2
平成17年	115	4	1,030	40	—	—	4,033	23	x	1

資料：総務部総務課「農林業センサス」 各年2月1日現在

10 施設園芸

(単位：戸、a、%)

年次	農家数	施設の ある 農家数	ハウス		ガラス室		農家割合
			農家数	面積	農家数	面積	
昭和55年	5,827	22	18	95	7	58	0.4
昭和60年	5,666	74	65	235	12	112	1.3
平成2年	5,321	93	87	478	8	90	1.7
平成7年	5,091	97	92	650	5	123	1.9
平成12年	4,820	93	88	401	7	120	1.9
平成17年	3,601	100	100	599	…	…	2.8

資料：総務部総務課「農林業センサス」 各年2月1日現在

(注) 平成17年はハウス・ガラス室の区分なし

11 農地法による農地異動状況

(単位：件)

年度	農地 販売等 (第3条)	農地転用			小作地 返還 (第20条)	非農地 証明 (第2条)
		計	(第4条)	(第5条)		
平成15年	81	134	36	98	197	92
平成16年	84	130	32	98	133	96
平成17年	73	86	34	52	125	79
平成18年	81	101	20	81	154	77
平成19年	73	80	27	53	168	74
平成20年	73	49	11	38	198	68

資料：農業委員会

4 農林業

1 2 農業共済の引受・支払状況

(1) 農作物共済(水稲) (単位：戸、a、千円：共済掛金は賦課金を除く)

年 度	引受戸数	引受面積	共済金額	共済掛金	支払共済金
平成15年	3,710	224,567	1,532,230	5,623	4,523
平成16年	3,678	222,128	1,530,456	5,617	2,578
平成17年	3,694	221,679	1,567,950	5,755	2,314
平成18年	3,452	212,304	1,506,858	5,531	4,543
平成19年	3,431	210,789	1,407,409	5,165	2,280
平成20年	3,307	207,238	1,366,888	4,244	2,044

(2) 農作物共済(麦) (単位：戸、a、千円：共済掛金は賦課金を除く)

年 度	引受戸数	引受面積	共済金額	共済掛金	支払共済金
平成15年	11	251	375	9	19
平成16年	10	253	308	8	3
平成17年	3	80	166	5	4
平成18年	0	0	0	0	0
平成19年	0	0	0	0	0
平成20年	0	0	0	0	0

(3) 家畜共済 (単位：戸、頭、千円：共済掛金は賦課金を除く)

年 度	引受戸数	引受頭数	共済金額	共済掛金	死産共済金	病傷共済金
平成15年	63	1,766	397,470	10,621	10,011	7,279
平成16年	58	1,840	406,080	10,566	8,856	6,653
平成17年	59	1,907	421,216	11,199	10,311	7,909
平成18年	56	1,858	410,789	9,817	9,572	6,014
平成19年	52	1,668	373,779	9,557	6,244	4,693
平成20年	42	1,643	368,138	8,592	7,900	4,402

(4) 果樹共済(くり) (単位：戸、a、千円：共済掛金は賦課金を除く)

年 度	引受戸数	引受面積	共済金額	共済掛金	支払共済金
平成15年	10	238	1,161	110	171
平成16年	10	246	878	83	206
平成17年	7	192	631	45	0
平成18年	7	200	881	63	15
平成19年	3	149	667	47	19
平成20年	2	144	838	55	0

(5) 畑作物共済 (単位：戸、a、千円：共済掛金は賦課金を除く)

年 度	引受戸数	引受面積	共済金額	共済掛金	支払共済金
平成15年	417	8,982	171,124	4,579	4,498
平成16年	411	8,999	142,116	3,581	43,339
平成17年	489	11,682	182,915	4,608	4,112
平成18年	498	11,786	180,963	4,561	4,652
平成19年	588	14,079	228,762	7,618	5,562
平成20年	550	13,210	200,396	6,673	3,608

(6) 園芸施設共済 (単位：戸、棟、a、千円：共済掛金は賦課金を除く)

年 度	引受戸数	引受棟数	引受面積	共済金額	共済掛金	支払共済金
平成15年	51	171	36,442	39,887	604	1,556
平成16年	55	163	34,349	38,662	565	6,610
平成17年	69	199	41,944	48,057	723	1,805
平成18年	62	205	40,737	49,125	936	624
平成19年	51	198	38,779	41,624	828	512
平成20年	57	200	39,953	44,580	900	306

(7) 建物共済 (単位：件、棟、千円)

年 度	引受件数	引受棟数	共済金額	共済掛金	支払共済金
平成15年	5,100	9,505	121,279,790	89,870	1,871
平成16年	4,571	9,413	120,195,800	87,656	40,738
平成17年	4,455	8,773	118,385,140	86,792	36,134
平成18年	4,344	8,555	116,128,630	85,133	32,893
平成19年	4,320	8,537	115,477,820	85,085	4,472
平成20年	4,240	8,459	115,685,190	85,782	63,494

(8) 農機具共済 (単位：件、台、千円)

年 度	引受件数	引受台数	共済金額	共済掛金	支払共済金
平成15年	474	861	1,121,380	4,662	882
平成16年	493	935	1,260,130	5,208	430
平成17年	536	985	1,355,540	5,063	1,141
平成18年	560	1,039	1,489,700	5,964	441
平成19年	536	999	1,438,710	5,890	1,924
平成20年	558	1,057	1,515,640	5,886	1,765

資料：まちづくり部農林政策課

1.3 素材生産量

(単位：m³)

年次	総計		私有林		公有林		国有林	
	針葉樹	広葉樹	針葉樹	広葉樹	針葉樹	広葉樹	針葉樹	広葉樹
平成14年	1,705	2,186	1,705	2,186	—	—	—	—
平成15年	2,763	1,487	2,540	1,487	—	—	223	—
平成16年	2,763	1,487	2,540	1,487	—	—	223	—
平成17年	4,778	780	2,280	780	—	—	2,498	—
平成18年	1,570	170	1,354	170	—	—	216	—
平成19年	11,385	271	11,385	271	—	—	—	—

資料：兵庫県統計書

1.4 主要林野副産物

(単位：kg)

年次	きのこ類						樹木・樹皮類	
	しいたけ		その他のきのこ類				竹材	
	乾	生	なめこ	えのきだけ	まつたけ	その他	孟宗・真	その他
平成14年	—	328,491	—	—	572	319,501	—	—
平成15年	—	328,997	—	—	590	309,082	—	—
平成16年	—	331,263	—	—	868	330,625	—	—
平成17年	—	314,524	2,700	—	245	338,700	—	—
平成18年	—	344,017	—	—	630	324,600	—	—
平成19年	—	316,314	—	—	385	297,300	—	—

資料：兵庫県統計書

(注) その他のきのこ類のその他は、ひらたけ、まいたけ、ぶなしめじ、その他の総数

1.5 林野面積

(単位：面積ha、蓄積千m³)

区分	総計		民有林							
			計		立木地				人工林	
	すぎ				ひのき		まつ			
	面積	蓄積	面積	蓄積	面積	蓄積	面積	蓄積	面積	蓄積
平成15年3月末	28,183	4,531	27,677	4,455	3,717	1,095	3,663	834	402	82
平成16年3月末	28,182	4,593	27,677	4,517	3,717	1,117	3,663	859	402	84
平成17年3月末	28,179	4,653	27,673	4,577	3,742	1,143	3,669	883	402	86
平成18年3月末	28,180	4,729	27,674	4,643	3,741	1,164	3,670	907	402	88
平成19年3月末	28,181	4,785	27,675	4,699	3,741	1,184	3,670	930	402	90
平成20年3月末	28,177	4,840	27,672	4,755	3,743	1,205	3,669	953	401	92

区分	民有林 (つづき)										国有林	
	立木地 (つづき)					竹林	無立木地		更新困難地			
	人工林		天然木				伐採跡地	未立木地				
	面積	蓄積	面積	蓄積	面積	蓄積	面積	面積	面積	面積	面積	蓄積
平成15年3月末	2	—	81	6	19,417	2,439	99	14	269	14	506	76
平成16年3月末	2	—	81	6	19,416	2,451	99	14	269	14	506	76
平成17年3月末	2	—	81	6	19,385	2,459	99	10	270	14	506	76
平成18年3月末	2	—	81	6	19,386	2,478	99	10	270	14	506	85
平成19年3月末	2	—	81	6	19,387	2,489	99	9	270	14	506	85
平成20年3月末	2	—	81	6	19,384	2,499	99	9	270	14	505	85

資料：兵庫県統計書

(注) 四捨五入のため、内訳数字の計と合計数字が一致しないことがある。

5 商業・工業・観光

1. 産業別事業所数と従業者数
2. 商業の推移
3. 商業の概況(卸売業)
4. 商業の概況(小売業)
5. 工業の推移
6. 産業中分類別事業所数、従業者数、
製造品出荷額の推移
7. 観光客数

1 産業別事業所数と従業者数

新産業分類	平成8年		平成11年(簡易調査)		平成13年		平成16年(簡易調査)		平成18年	
	事業所数	従業者数	事業所数	従業者数	事業所数	従業者数	事業所数	従業者数	事業所数	従業者数
総数	2,438	16,063	2,503	16,263	2,498	16,865	2,267	16,534	2,193	16,530
第1次産業	10	156	13	178	11	179	9	192	9	271
農業	9	146	11	165	9	162	8	179	8	270
林業	1	10	2	13	2	17	1	13	1	1
漁業	—	—	—	—	—	—	—	—	—	—
第2次産業	783	6,847	818	7,116	796	7,092	698	6,499	650	6,265
鉱業	4	10	3	4	3	8	2	4	2	3
建設業	375	1,693	417	1,796	417	1,885	386	1,626	360	1,370
製造業	404	5,144	398	5,316	376	5,199	310	4,869	288	4,892
第3次産業	1,645	9,060	1,672	8,969	1,691	9,594	1,560	9,843	1,534	9,994
電気・ガス・熱供給・道業	2	50	3	50	2	35	1	13	2	26
情報通信業	5	56	5	33	10	69	8	46	9	63
運輸業	30	421	35	438	35	386	29	556	34	656
卸売・小売業	797	3,814	773	3,548	745	3,744	665	3,757	629	3,586
金融・保険業	18	246	19	236	25	269	23	225	24	221
不動産業	46	312	49	148	61	167	65	131	71	146
飲食店, 宿泊業	235	1,104	236	1,151	250	1,337	207	1,275	208	1,253
医療, 福祉	64	780	71	1,143	78	1,425	85	1,655	84	1,574
教育, 学習支援業	49	188	65	183	74	269	73	275	64	257
複合サービス事業	29	394	27	263	28	240	26	214	34	399
サービス業	370	1,695	389	1,776	383	1,653	378	1,696	375	1,813

資料：総務部総務課「事業所・企業統計調査」

(注) 平成8年・平成13年・平成18年は10月1日、平成11年は7月1日、平成16年は6月1日現在の数

事業所・企業統計調査は5年ごとに行われ、その中間年に民営事業所のみを対象とした簡易調査を実施している。年次ごとの整合性を図るため、上記の数は民営事業所のみ数としている。

2 商業の推移

(単位：金額万円、面積㎡)

年次	合計					卸売業					小売業						
	店数	従業者数	年間販売額	商品手持額	店数	従業者数	年間販売額	商品手持額	店数	従業者数	年間販売額	商品手持額	店数	従業者数	年間販売額	商品手持額	売場面積
昭和57年	914	2,832	4,075,447	583,606	69	x	x	x	845	x	x	x	x	x	x	x	x
	619	1,979	2,956,721	369,451	54	269	881,764	77,096	565	1,710	2,074,957	292,355	×	×	×	×	×
	51	145	99,837	101,005	1	×	×	×	49	×	×	×	×	×	×	×	×
	182	572	881,615	98,939	12	54	109,688	19,664	170	518	771,927	79,275	×	×	×	×	7,256
	62	136	137,274	14,211	2	×	×	×	61	×	×	×	×	×	×	×	×
昭和60年	866	2,819	4,407,146	490,125	75	x	x	x	791	x	x	x	x	x	x	x	x
	576	1,929	2,906,076	378,970	54	243	785,996	106,898	522	1,686	2,120,080	272,072	×	×	×	×	27,653
	53	176	147,914	12,949	2	×	×	×	51	×	×	×	×	×	×	×	×
	179	582	1,216,112	87,916	18	101	205,694	24,522	161	481	1,010,418	63,394	×	×	×	×	7,215
	58	132	137,044	10,290	1	×	×	×	57	×	×	×	×	×	×	×	×
昭和63年	862	2,945	4,312,936	644,821	78	413	1,150,877	179,394	784	2,532	3,162,059	465,427	39,951				
	576	2,009	3,038,297	490,317	55	310	898,570	159,262	521	1,699	2,139,727	331,055	27,085				
	50	159	203,629	15,799	4	14	60,278	3,323	46	145	143,351	12,476	2,195				
	182	631	939,056	128,502	15	78	183,812	16,072	167	553	755,244	112,430	9,177				
	54	146	131,954	10,203	4	11	8,217	737	50	135	123,737	9,466	1,494				
平成3年	819	2,980	5,965,724	630,559	71	520	2,183,813	182,128	748	2,460	3,781,911	448,431	43,306				
	527	1,923	3,864,768	439,040	40	305	1,385,559	102,885	487	1,618	2,479,209	336,155	30,424				
	51	152	264,987	15,351	6	27	87,092	2,076	45	125	177,895	13,275	2,331				
	183	747	1,657,828	163,282	19	165	691,437	76,187	164	582	966,391	87,095	8,995				
	58	158	178,141	12,886	6	23	19,725	980	52	135	158,416	11,906	1,556				
平成6年	791	3,232	6,124,883	786,648	68	466	2,004,058	269,511	723	2,766	4,120,825	517,137	48,956				
	488	1,847	3,937,822	526,223	33	266	1,456,157	211,873	455	1,581	2,481,665	314,350	28,209				
	48	122	206,496	16,674	7	17	45,339	3,134	41	105	161,157	13,540	1,986				
	190	1,029	1,753,603	223,567	17	135	425,625	47,037	173	894	1,327,978	176,530	16,483				
	65	234	226,962	20,184	11	48	76,937	7,467	54	186	150,025	12,717	2,278				
平成9年	750	3,191	6,605,691	749,128	57	369	1,497,284	229,354	693	2,822	5,108,407	519,774	53,780				
	465	1,781	3,347,161	502,767	36	257	1,162,410	205,427	429	1,524	2,184,751	297,340	28,372				
	43	136	200,834	10,916	3	6	32,083	1,503	40	130	168,751	9,413	2,561				
	184	1,082	2,794,226	216,192	12	88	254,828	18,584	172	994	2,539,398	197,608	15,321				
	58	192	263,470	19,253	6	18	47,963	3,840	52	174	215,507	15,413	7,526				
平成11年	774	3,322	6,746,998	...	79	474	1,816,857	...	695	2,848	4,930,141	...	48,425				
平成14年	706	3,448	6,687,242	725,666	62	415	1,470,501	272,139	644	3,033	5,216,741	453,527	52,282				
平成16年	668	3,550	6,094,828	...	68	460	1,223,603	...	600	3,090	4,871,225	...	50,202				
平成19年	616	3,514	6,371,519	974,281	71	444	1,742,171	490,203	545	3,070	4,629,348	484,078	64,505				

資料：総務部総務課「商業統計調査」

3 商業の概況(卸売業)

年	次	卸 売 業				49 各種商品卸売業				491 各種商品卸売業			
		店数	従業者数	年間販売額	商品手持額	店数	従業者数	年間販売額	商品手持額	店数	従業者数	年間販売額	商品手持額
平成6年	篠山市	68	466	2,004,058	269,511	-	-	-	-	-	-	-	-
	篠山町	33	266	1,456,157	211,873								
	西紀町	7	17	45,339	3,134								
	丹南町	17	135	425,625	47,037								
	今田町	11	48	76,937	7,467								
平成9年	篠山市	57	369	1,497,284	229,354	-	-	-	-	-	-	-	-
	篠山町	36	257	1,162,410	205,427								
	西紀町	3	6	32,083	1,503								
	丹南町	12	88	254,828	18,584								
	今田町	6	18	47,963	3,840								
平成11年	篠山市	79	474	1,816,857	...	-	-	-	...	-	-	-	...
平成14年	篠山市	62	415	1,470,501	272,139	-	-	-	-	-	-	-	-
平成16年	篠山市	68	460	1,223,603	...	1	7	×	...	1	7	×	...
平成19年	篠山市	71	444	1,742,171	490,203	-	-	-	-	-	-	-	-

年	次	50 繊維・衣服等卸売業				501 繊維品卸売業(衣服・身の回り品を除く)				502 衣服・身のまわり品卸売業			
		店数	従業者数	年間販売額	商品手持額	店数	従業者数	年間販売額	商品手持額	店数	従業者数	年間販売額	商品手持額
平成6年	篠山市	-	-	-	-	-	-	-	-	-	-	-	-
	篠山町												
	西紀町												
	丹南町												
	今田町												
平成9年	篠山市	-	-	-	-	-	-	-	-	-	-	-	-
	篠山町												
	西紀町												
	丹南町												
	今田町												
平成11年	篠山市	1	7	×	...	1	7	×	...	-	-	...	
平成14年	篠山市	-	-	-	-	-	-	-	-	-	-	-	
平成16年	篠山市	2	8	×	...	1	2	×	...	1	6	×	
平成19年	篠山市	1	3	×	...	1	3	×	...	1	3	×	

資料：総務部総務課「商業統計調査」

(注) 「-」は、該当事実がないもの

「X」は、秘匿したもの

「0」は、単位未満を表す

「...」は、資料がないもの

3 商業の概況(卸売業) (つづき)

年	次	51 飲食料品卸売業				511 農畜産・水産物卸売業				512 食料・飲料卸売業			
		店数	従業者数	年間販売額	商品手持額	店数	従業者数	年間販売額	商品手持額	店数	従業者数	年間販売額	商品手持額
平成6年	篠山市	27	X	X	X	13	X	X	X	14	X	X	X
	篠山町	17	141	1,175,353	194,738	9	88	928,005	180,251	8	53	247,348	14,487
	西紀町	2	X	X	X	2	X	X	X	-	-	-	-
	丹南町	4	X	X	X	2	X	X	X	2	X	X	X
	今田町	4	7	5,379	112	-	-	-	-	4	7	5,379	112
平成9年	篠山市	22	X	X	X	13	X	X	X	9	X	X	X
	篠山町	18	149	911,546	186,899	11	116	695,686	180,779	7	33	215,860	6,120
	西紀町	1	X	X	X	1	X	X	X	-	-	-	-
	丹南町	2	X	X	X	1	X	X	X	1	X	X	X
	今田町	1	X	X	X	-	-	-	-	1	X	X	X
平成11年	篠山市	30	237	1,023,720	...	17	171	765,181	...	13	66	258,539	...
平成14年	篠山市	22	186	965,430	238,576	10	128	779,410	230,426	12	58	186,020	8,150
平成16年	篠山市	21	153	613,755	...	10	87	398,895	...	11	66	214,860	...
平成19年	篠山市	22	222	1,086,757	340,383	13	148	903,102	333,441	9	74	183,655	6,942
年	次	52 建築材料、鉱物、金属材料等卸売業				521 建築材料卸売業				522 化学製品卸売業			
	店数	従業者数	年間販売額	商品手持額	店数	従業者数	年間販売額	商品手持額	店数	従業者数	年間販売額	商品手持額	
平成6年	篠山市	19	X	X	X	13	X	X	X	1	X	X	X
	篠山町	9	X	X	X	5	52	91,929	3,459	1	X	X	X
	西紀町	2	X	X	X	2	X	X	X	-	-	-	-
	丹南町	5	X	X	X	3	25	121,321	28,000	-	-	-	-
	今田町	3	15	50,000	6,200	3	15	50,000	6,200	-	-	-	-
平成9年	篠山市	18	119	335,446	19,478	12	X	X	X	3	X	X	X
	篠山町	10	70	165,046	12,468	7	33	86,586	6,288	1	X	X	X
	西紀町	-	-	-	-	-	-	-	-	-	-	-	-
	丹南町	4	34	123,077	3,210	2	X	X	X	1	X	X	X
	今田町	4	15	47,323	3,800	3	X	X	X	1	X	X	X
平成11年	篠山市	24	139	399,607	...	19	96	332,475	...	2	3
平成14年	篠山市	17	94	257,676	15,722	11	44	162,491	10,482	2	5
平成16年	篠山市	22	151	332,220	...	14	99	218,264	...	3	7
平成19年	篠山市	18	96	260,511	17,363	8	39	55,609	3,972	6	14	62,943	4,680

資料：総務部総務課「商業統計調査」

(注) 「-」は、該当事実がないもの

「X」は、秘匿したもの

「0」は、単位未満を表す

「…」は、資料がないもの

3 商業の概況(卸売業) (つづき)

年	次	523 鉱物・金属材料卸売業			524 再生资源卸売業			53 機械器具卸売業		
		店数	従業者数	商品手持額	店数	従業者数	商品手持額	店数	従業者数	商品手持額
平成6年	篠山市	3	x	x	2	x	x	11	x	x
	篠山町	1	x	x	2	x	x	3	x	x
	西紀町	-	-	-	-	-	-	2	x	x
	丹南町	2	x	x	-	-	-	4	x	x
	今田町	-	-	-	-	-	-	2	x	x
平成9年	篠山市	2	x	x	1	x	x	10	x	x
	篠山町	1	x	x	1	x	x	4	19	50,265
	西紀町	-	-	-	-	-	-	1	x	x
	丹南町	1	x	x	-	-	-	4	33	104,233
	今田町	-	-	-	-	-	-	1	x	x
平成11年	篠山市	2	35	x	1	5	x	6	23	232,031
平成14年	篠山市	2	37	x	2	8	x	8	51	128,361
平成16年	篠山市	3	37	x	2	8	x	10	59	153,798
平成19年	篠山市	3	38	x	1	5	x	12	54	277,755
(単位：万円、面積㎡)										
年	次	531 一般機械器具卸売業			532 自動車卸売業			533 電気機械器具卸売業		
		店数	従業者数	商品手持額	店数	従業者数	商品手持額	店数	従業者数	商品手持額
平成6年	篠山市	3	x	x	4	x	x	2	x	x
	篠山町	-	-	-	2	x	x	-	-	-
	西紀町	-	-	-	-	-	-	1	x	x
	丹南町	2	x	x	2	x	x	-	-	-
	今田町	1	x	x	-	-	-	1	x	x
平成9年	篠山市	2	x	x	4	x	x	1	x	x
	篠山町	-	-	-	3	x	x	-	-	-
	西紀町	-	-	-	-	-	-	1	x	x
	丹南町	2	x	x	1	x	x	-	-	-
	今田町	-	-	-	-	-	-	-	-	-
平成11年	篠山市	-	-	-	5	19	x	-	-	-
平成14年	篠山市	2	11	x	3	12	43,065	1	1	x
平成16年	篠山市	2	16	x	5	18	32,898	1	2	x
平成19年	篠山市	5	23	61,918	7	31	215,837	114,677	-	-

資料：総務部総務課「商業統計調査」

(注) 「-」は、該当事実がないもの

「X」は、秘匿したもの

「0」は、単位未満を表す

「…」は、資料がないもの

3 商業の概況(卸売業) (つづき)

年	次	539 その他の機械器具卸売業			54 その他の卸売業			541 家具・建具・じゅう器卸売業		
		店数	従業者数	商品手持額	店数	従業者数	商品手持額	店数	従業者数	商品手持額
平成6年	篠山市	2	x	x	11	x	x	2	x	x
	篠山町	1	x	x	4	17	68,700	3,350	—	—
	西紀町	1	x	x	1	x	x	x	—	—
	丹南町	—	—	—	4	x	x	x	x	x
	今田町	—	—	—	2	x	x	x	—	—
平成9年	篠山市	3	x	x	7	x	x	2	x	x
	篠山町	1	x	x	4	19	35,553	3,932	1	x
	西紀町	—	—	—	1	x	x	x	—	—
	丹南町	1	x	x	2	x	x	x	1	x
	今田町	1	x	x	—	—	—	—	—	—
平成11年	篠山市	1	4	x	18	68	x	...	2	4
	篠山市	2	27	x	15	84	119,034	9,095	4	15
	篠山市	2	23	x	12	82	55,400	...	4	22
平成19年	篠山市	—	—	—	18	69	x	x	6	11
(単位：万円、面積㎡)										
8,982 2,539										

年	次	542 医薬品・化粧品等卸売業			549 他に分類されない卸売業			代理商・仲立業		
		店数	従業者数	商品手持額	店数	従業者数	商品手持額	店数	従業者数	商品手持額
平成6年	篠山市	—	—	—	9	x	x	—	—	—
	篠山町	—	—	—	4	17	68,700	3,350	—	—
	西紀町	—	—	—	1	x	x	x	—	—
	丹南町	—	—	—	2	x	x	x	—	—
	今田町	—	—	—	2	x	x	x	—	—
平成9年	篠山市	—	—	—	5	x	x	x	—	—
	篠山町	—	—	—	3	x	x	x	—	—
	西紀町	—	—	—	1	x	x	x	—	—
	丹南町	—	—	—	1	x	x	x	—	—
	今田町	—	—	—	—	—	—	—	—	—
平成11年	篠山市	5	17	6,430	11	47	140,846	...	—	—
	篠山市	3	12	4,630	8	57	102,443	5,883	—	—
	篠山市	2	32	x	6	28	41,662	...	—	—
平成19年	篠山市	1	11	x	11	47	105,444	6,757	—	—
(単位：万円、面積㎡)										
調査廃止										

資料：総務部総務課「商業統計調査」

(注) 「-」は、該当事実がないもの

「X」は、秘匿したもの

「0」は、単位未満を表す

「…」は、資料がないもの

4 商業の概況(小売業)

年次	小売業				55 各種商品小売業				551 百貨店・総合スーパー						
	店数	従業者数	年間販売額	商品手持額	売場面積	店数	従業者数	年間販売額	商品手持額	売場面積	店数	従業者数	年間販売額	商品手持額	売場面積
平成6年	篠山市	723	2,766	4,120,825	517,137	48,956	6	X	X	X	1	X	X	X	X
	篠山町	455	1,581	2,481,665	314,350	28,209	2	X	X	X	-	-	-	-	-
	西紀町	41	105	161,157	13,540	1,986	-	-	-	-	-	-	-	-	-
	丹南町	173	894	1,327,978	176,530	16,483	4	188	173,457	33,170	4,726	X	X	X	X
	今田町	54	186	150,025	12,717	2,278	-	-	-	-	-	-	-	-	-
平成9年	篠山市	693	2,822	5,108,407	519,774	53,780	4	X	X	X	2	X	X	X	X
	篠山町	429	1,524	2,184,751	297,340	28,372	1	X	X	X	-	-	-	-	-
	西紀町	40	130	168,751	9,413	2,561	-	-	-	-	-	-	-	-	-
	丹南町	172	994	2,539,398	197,608	15,321	3	262	792,698	37,710	4,429	X	X	X	X
	今田町	52	174	215,507	15,413	7,526	-	-	-	-	-	-	-	-	-
平成11年	篠山市	695	2,848	4,930,141	...	48,425	6	217	503,527	...	4,923	1	201	X	...
	篠山市	644	3,033	5,216,741	453,527	52,282	4	231	519,405	36,268	4,799	1	219	X	X
	篠山市	600	3,090	4,871,225	...	50,202	4	233	X	...	X	1	223	X	X
平成19年	篠山市	545	3,070	4,629,348	484,078	64,505	2	5	X	X	X	-	-	-	-

年次	559 その他の各種商品小売業				56 繊維・衣服・身のまわり品小売業				561 呉服・服地・寝具小売業							
	店数	従業者数	年間販売額	商品手持額	売場面積	店数	従業者数	年間販売額	商品手持額	売場面積	店数	従業者数	年間販売額	商品手持額	売場面積	
平成6年	篠山市	5	X	X	X	95	X	X	X	X	16	X	X	X	X	
	篠山町	2	X	X	X	67	170	235,828	80,475	4,934	15	43	63,627	25,470	1,204	
	西紀町	-	-	-	-	2	X	X	X	X	-	-	-	-	-	
	丹南町	3	X	X	X	24	79	77,954	27,903	2,406	1	X	X	X	X	
	今田町	-	-	-	-	2	X	X	X	X	-	-	-	-	-	
平成9年	篠山市	2	X	X	X	87	X	X	X	X	21	66	114,658	30,451	1,448	
	篠山町	1	X	X	X	61	161	204,192	72,683	4,728	16	46	62,286	28,202	956	
	西紀町	-	-	-	-	2	X	X	X	X	-	-	-	-	-	
	丹南町	1	X	X	X	22	65	148,143	23,484	2,012	5	20	52,372	2,249	492	
	今田町	-	-	-	-	2	X	X	X	X	-	-	-	-	-	
平成11年	篠山市	5	16	X	X	...	X	75	176	230,324	...	6,148	14	39	40,772	...
平成14年	篠山市	3	12	X	X	X	71	187	201,924	71,539	6,951	10	29	32,822	21,870	
平成16年	篠山市	3	10	19,459	...	366	54	143	X	...	X	9	28	X	X	
平成19年	篠山市	2	5	X	X	X	46	140	176,412	63,242	5,804	10	31	55,789	17,354	885

資料：総務部総務課「商業統計調査」
 (注) 「-」は、該当事実がないもの
 「X」は、秘匿したもの
 「0」は、単位未満を表す
 「...」は、資料がないもの

4 商業の概況(小売業) (つづき)

年次	562 男子服小売業				563 婦人・子供服小売業				564 靴・履物小売業							
	店数	従業者数	年間販売額	商品手持額	店数	従業者数	年間販売額	商品手持額	店数	従業者数	年間販売額	商品手持額	店数	従業者数	年間販売額	商品手持額
平成6年	篠山市	12	x	x	x	37	x	x	x	12	33	28,307	11,124	789		
	篠山町	9	18	28,520	11,020	781	26	75	113,861	34,661	2,199	18	15,372	5,921	386	
	西紀町	-	-	-	-	1	x	x	x	-	-	-	-	-	-	-
	丹南町	2	x	x	x	10	37	29,578	7,481	1,144	4	15	12,935	5,203	403	
	今田町	1	x	x	x	-	-	-	-	-	-	-	-	-	-	-
平成9年	篠山市	9	x	x	x	30	x	x	x	11	x	x	x	x	x	x
	篠山町	5	10	12,822	6,933	445	21	60	92,590	25,901	2,232	9	21	15,264	4,603	531
	西紀町	-	-	-	-	1	x	x	x	-	-	-	-	-	-	-
	丹南町	3	6	17,830	6,785	343	8	x	x	x	x	2	x	x	x	x
	今田町	1	x	x	x	-	-	-	-	-	-	-	-	-	-	-
平成11年	篠山市	11	24	29,601	...	974	31	72	113,669	...	2,777	9	19	18,688	...	792
	篠山町	10	31	27,870	10,585	952	32	83	88,178	22,845	3,564	8	17	12,788	3,358	892
	篠山町	7	25	20,731	...	1,524	22	52	78,407	...	2,555	7	13	x
平成19年	篠山市	8	29	30,101	8,687	1,529	18	56	75,604	32,089	2,707	6	9	4,441	1,461	322

年次	569 その他の織物・衣服・身の回り品小売業				57 飲食料品小売業				571 各種食料品小売業							
	店数	従業者数	年間販売額	商品手持額	店数	従業者数	年間販売額	商品手持額	店数	従業者数	年間販売額	商品手持額	店数	従業者数	年間販売額	商品手持額
平成6年	篠山市	18	x	x	x	244	999	1,562,789	90,599	13,761	45	417	810,753	37,132	6,887	
	篠山町	9	16	14,448	3,403	364	151	623	1,132,792	59,175	8,484	25	256	598,878	20,970	4,160
	西紀町	1	x	x	x	16	43	60,360	4,074	644	3	11	16,428	1,395	288	
	丹南町	7	18	24,823	11,304	502	55	279	323,279	24,388	4,145	14	140	177,408	14,282	2,359
	今田町	1	x	x	x	22	54	46,358	2,962	488	3	10	18,039	485	80	
平成9年	篠山市	16	x	x	x	226	924	1,346,038	82,615	14,702	39	x	x	x	x	
	篠山町	10	24	21,230	7,044	564	142	597	951,051	56,973	10,462	20	239	548,517	26,136	4,818
	西紀町	1	x	x	x	13	37	40,291	2,577	878	2	x	x	x	x	
	丹南町	4	10	28,530	4,847	368	51	238	295,313	20,316	2,723	13	40	57,621	3,235	779
	今田町	1	x	x	x	20	52	59,383	2,749	639	4	x	x	x	x	
平成11年	篠山市	10	22	27,594	...	782	227	971	1,702,539	...	15,195	36	180	375,553	...	4,487
	篠山町	11	27	40,266	12,881	895	225	1,127	1,708,194	52,114	14,037	31	331	946,964	18,263	5,618
	篠山町	9	25	22,548	...	526	230	1,269	1,589,084	...	14,024	31	367	886,329	...	5,064
平成19年	篠山市	4	15	10,477	3,651	361	199	1,370	1,957,271	76,955	20,473	26	504	1,186,622	36,966	11,952

資料：総務部総務課「商業統計調査」
 (注) 「-」は、該当事実がないもの
 「X」は、秘匿したもの
 「0」は、単位未満を表す
 「...」は、資料がないもの

4 商業の概況(小売業) (つづき)

年次	572 酒小売業						573 食肉小売業						574 鮮魚小売業					
	店数	従業者数	年間販売額	商品手持額	売場面積	売場面積	店数	従業者数	年間販売額	商品手持額	売場面積	売場面積	店数	従業者数	年間販売額	商品手持額	売場面積	売場面積
平成6年	篠山市	52	120	158,909	14,893	1,783	17	×	×	×	×	×	11	×	×	×	×	×
	篠山町	29	68	103,455	9,707	1,059	14	61	114,700	6,060	724	×	8	13	16,958	368	313	
	西紀町	7	15	18,438	1,769	217	1	×	×	×	×	×	—	—	—	—	—	
	丹南町	9	23	20,681	1,807	304	2	×	×	×	×	×	1	×	×	×	×	×
	今田町	7	14	16,335	1,610	203	—	—	—	—	—	—	2	×	×	×	×	×
平成9年	篠山市	52	104	184,431	21,022	2,077	11	×	×	×	×	×	7	×	×	×	×	×
	篠山町	29	56	68,277	8,840	1,104	8	23	34,610	2,609	553	×	5	10	7,438	249	187	
	西紀町	6	12	13,045	1,332	203	1	×	×	×	×	×	—	—	—	—	—	
	丹南町	10	23	91,549	9,759	493	2	×	×	×	×	×	1	×	×	×	×	×
	今田町	7	13	11,560	1,091	277	—	—	—	—	—	—	1	×	×	×	×	×
平成11年	篠山市	50	116	195,811	...	2,365	12	63	117,844	...	756	10	18	12,441	419	
	篠山町	41	85	148,608	11,263	1,875	10	35	43,557	1,129	949	5	9	9,800	258	252		
	篠山町	36	73	94,052	...	1,427	10	43	63,631	...	303	6	11	3,880	245	
平成19年	篠山市	21	42	51,827	2,835	946	9	30	49,180	1,235	573	4	6	2,343	106	109		

年次	575 野菜・果実小売業						576 菓子・パン小売業											
	店数	従業者数	年間販売額	商品手持額	売場面積	売場面積	店数	従業者数	年間販売額	商品手持額	売場面積	売場面積	店数	従業者数	年間販売額	商品手持額	売場面積	売場面積
平成6年	篠山市	—	—	—	—	—	10	×	×	×	×	×	49	×	×	×	×	×
	篠山町	—	—	—	—	—	8	18	26,338	1,647	293	×	37	106	90,635	8,361	1,141	
	西紀町	—	—	—	—	—	—	—	—	—	—	—	1	×	×	×	×	×
	丹南町	—	—	—	—	—	2	×	×	×	×	×	9	29	45,754	3,891	424	
	今田町	—	—	—	—	—	—	—	—	—	—	—	2	×	×	×	×	×
平成9年	篠山市	—	—	—	—	—	15	×	×	×	×	×	45	×	×	×	×	×
	篠山町	—	—	—	—	—	13	36	47,501	2,086	791	×	33	100	74,664	4,653	1,886	
	西紀町	—	—	—	—	—	—	—	—	—	—	—	2	×	×	×	×	×
	丹南町	—	—	—	—	—	2	×	×	×	×	×	8	35	25,505	969	423	
	今田町	—	—	—	—	—	—	—	—	—	—	—	2	×	×	×	×	×
平成11年	篠山市	1	3	×	...	×	13	27	23,520	...	799	52	250	291,066	...	3,321		
	篠山町	—	—	—	—	—	12	26	21,943	3,407	521	50	187	110,103	5,123	1,965		
	篠山町	—	—	—	—	—	12	23	16,864	...	383	58	308	163,274	...	2,653		
平成19年	篠山市	13	30	31,416	1,030	554	43	211	136,789	4,822	1,900			

資料：総務部総務課「商業統計調査」
 (注) 「-」は、該当事実がないもの
 「X」は、秘匿したもの
 「0」は、単位未満を表す
 「...」は、資料がないもの

4 商業の概況(小売業) (つづき)

年次	577 米穀類小売業						579 その他の飲食料品小売業								
	店数	従業者数	年間販売額	商品手持額	売場面積	店数	従業者数	年間販売額	商品手持額	売場面積	店数	従業者数	年間販売額	商品手持額	売場面積
平成6年	篠山市	11	X	X	X	49	X	X	X	X	X	X	X	X	X
	篠山町	6	21	82,873	10,171	221	24	80	98,955	1,891	573				
	西紀町	-	-	-	-	-	4	X	X	X	X				
	丹南町	4	10	9,361	1,627	183	14	67	49,061	2,077	463				
	今田町	1	X	X	X	X	7	21	7,437	718	119				
平成9年	篠山市	11	X	X	X	46	X	X	X	X	X	X	X	X	X
	篠山町	7	32	94,520	9,370	200	27	101	75,524	3,030	923				
	西紀町	-	-	-	-	-	2	X	X	X	X				
	丹南町	3	6	5,143	141	51	12	118	86,088	3,275	726				
	今田町	1	X	X	X	X	5	X	X	X	X				
平成11年	篠山市	9	29	52,171	...	286	44	285	X	...	X				
	篠山町	13	42	83,510	4,629	465	63	412	350,777	8,225	2,236				
	篠山市	12	45	71,791	...	638	65	399	289,263	...	3,311				
平成19年	篠山市	12	41	61,053	8,354	332	71	506	438,041	21,607	4,107				

年次	58 自動車・自転車小売業						581 自動車小売業						582 自転車小売業(二輪車を含む)							
	店数	従業者数	年間販売額	商品手持額	売場面積	店数	従業者数	年間販売額	商品手持額	売場面積	店数	従業者数	年間販売額	商品手持額	売場面積	店数	従業者数	年間販売額	商品手持額	売場面積
平成6年	篠山市	49	X	X	X	34	172	524,822	33,321	870	15	X	X	X	X	X	X	X	X	X
	篠山町	21	90	223,428	16,187	813	15	81	220,115	15,221	577	6	9	3,313	966	236				
	西紀町	6	13	14,640	719	311	3	8	13,884	594	200	3	5	756	125	111				
	丹南町	17	76	283,276	17,356	144	13	72	280,541	16,956	60	4	4	2,735	400	84				
	今田町	5	X	X	X	X	3	11	10,282	550	33	2	X	X	X	X				
平成9年	篠山市	50	217	753,220	45,018	1,823	36	X	X	X	14	X	X	X	X	X	X	X	X	X
	篠山町	20	85	198,894	16,178	1,009	14	76	194,636	14,769	668	6	9	4,258	1,409	341				
	西紀町	7	20	15,788	954	79	4	15	15,358	774	-	3	5	430	180	79				
	丹南町	19	90	502,909	26,888	586	15	86	501,432	26,716	500	4	4	1,477	172	86				
	今田町	4	22	35,629	998	149	3	X	X	X	X	1	X	X	X	X				
平成11年	篠山市	50	230	715,502	...	1,647	38	216	708,630	...	1,228	12	14	6,872	...	419				
	篠山町	49	250	1,031,953	73,795	1,336	40	238	1,028,858	72,878	997	9	12	3,095	917	339				
	篠山市	44	282	1,009,700	...	1,730	37	274	1,007,839	...	1,410	7	8	1,861	...	320				
平成19年	篠山市	42	228	447,455	44,361	976	36	221	446,523	44,123	791	6	7	932	238	185				

(単位：万円、面積㎡)

資料：総務部総務課「商業統計調査」
 (注) 「-」は、該当事実がないもの
 「X」は、秘匿したもの
 「0」は、単位未満を表す
 「...」は、資料がないもの

4 商業の概況(小売業) (つづき)

年次	59 家具・じゅう器・機械器具小売業				591 家具・建物・量小売業				金物・荒物小売業										
	店数	従業者数	年間販売額	商品手持額	店数	従業者数	年間販売額	商品手持額	店数	従業者数	年間販売額	商品手持額	店数	従業者数	年間販売額	商品手持額	店数	従業者数	
平成6年	篠山市	81	X	X	X	33	66	73,515	16,243	1,861	X	X	10	X	X	X	X	X	X
	篠山町	57	124	138,437	33,738	23	49	50,465	11,668	1,544	-	-	8	16	11,432	2,499	-	-	446
	西紀町	1	X	X	X	-	-	-	-	-	-	-	-	-	-	-	-	-	-
	丹南町	17	47	88,546	16,723	10	17	23,050	4,575	317	X	X	2	X	X	X	X	X	X
	今田町	6	X	X	X	-	-	-	-	-	-	-	-	-	-	-	-	-	-
平成9年	篠山市	80	229	347,473	63,521	30	64	64,207	12,463	1,206	X	X	12	X	X	X	X	X	X
	篠山町	57	146	184,337	41,415	20	45	50,144	8,088	909	-	-	11	31	32,391	16,671	-	-	1,808
	西紀町	-	-	-	-	-	-	-	-	-	-	-	-	-	-	-	-	-	-
	丹南町	15	60	142,870	17,476	10	19	14,063	4,375	297	X	X	1	X	X	X	X	X	X
	今田町	8	23	20,266	4,630	703	-	-	-	-	-	-	-	-	-	-	-	-	-
平成11年	篠山市	79	206	201,410	...	4,246	28	59	68,073	...	1,332	10	13	2,585	...	254	-	-	-
	篠山町	77	180	139,823	31,030	3,687	27	59	42,985	9,512	1,232	-	-	-	-	-	-	-	-
	篠山町	66	172	160,063	...	4,839	25	53	34,028	...	755	-	-	-	-	-	-	-	-
平成19年	篠山市	53	153	250,163	36,022	4,851	19	36	30,495	5,880	645

年次	陶磁器・ガラス器小売業				592 機械器具小売業				599 その他のじゅう器小売業									
	店数	従業者数	年間販売額	商品手持額	店数	従業者数	年間販売額	商品手持額	店数	従業者数	年間販売額	商品手持額	店数	従業者数				
平成6年	篠山市	12	X	X	X	26	X	X	X	X	X	X	-	-				
	篠山町	7	10	3,990	2,140	19	49	72,550	17,431	1,007	-	-	-	-				
	西紀町	-	-	-	-	1	X	X	X	X	-	-	-	-				
	丹南町	-	-	-	-	5	X	X	X	X	-	-	-	-				
	今田町	5	X	X	X	1	X	X	X	X	-	-	-	-				
平成9年	篠山市	13	X	X	X	25	X	X	X	X	X	-	-					
	篠山町	6	9	2,286	966	20	61	99,516	15,690	1,369	-	-	-	-				
	西紀町	-	-	-	-	-	-	-	-	-	-	-	-	-				
	丹南町	1	X	X	X	3	X	X	X	X	-	-	-	-				
	今田町	6	X	X	X	2	X	X	X	X	-	-	-	-				
平成11年	篠山市	15	45	23,903	...	1,043	26	89	106,849	...	1,617	-	-					
	篠山町	-	-	-	-	-	28	73	76,070	14,431	1,241	22	48	20,768	7,087	1,214		
	篠山町	-	-	-	23	62	70,132	...	1,014	18	57	55,903	...	3,070		
平成19年	篠山市
平成19年	篠山市

資料：総務部総務課「商業統計調査」
 (注) 「-」は、該当事実がないもの
 「X」は、秘匿したもの
 「0」は、単位未満を表す
 「...」は、資料がないもの

4 商業の概況(小売業) (つづき)

年次	60 その他の小売業				601 医薬品・化粧品小売業				602 農耕用品小売業							
	店数	従業者数	年間販売額	商品手持額	売場面積	店数	従業者数	年間販売額	商品手持額	売場面積	店数	従業者数	年間販売額	商品手持額	売場面積	
平成6年	篠山市	248	×	×	×	38	×	×	×	×	14	×	×	×	×	
	篠山町	157	×	×	×	26	109	71,692	20,780	1,621	6	49	130,718	21,240	1,580	
	西紀町	16	43	80,634	7,837	804	1	×	×	×	2	×	×	×	×	
	丹南町	56	225	381,466	56,990	4,056	10	18	17,596	4,168	491	5	39	120,040	18,919	928
	今田町	19	93	74,989	4,815	863	1	×	×	×	1	×	×	×	×	
平成9年	篠山市	246	×	×	×	37	×	×	×	×	9	×	×	×	×	
	篠山町	148	×	×	×	25	83	63,339	18,174	998	4	45	119,170	18,900	745	
	西紀町	18	×	×	×	2	×	×	×	×	1	×	×	×	×	
	丹南町	62	279	657,465	71,734	4,620	9	27	36,429	4,442	413	3	25	67,674	11,510	265
	今田町	18	×	×	×	1	×	×	×	×	1	×	×	×	×	
平成11年	篠山市	258	1,048	1,576,839	...	36	137	143,382	...	2,447	15	118	294,983	...	3,589	
	平成14年	218	1,058	1,615,502	188,781	21,472	32	117	158,741	20,559	2,264	13	94	223,613	29,616	1,989
	平成16年	202	911	1,511,804	...	32	82	210,666	...	2,808	14	105	244,715	...	2,078	
平成19年	203	1,174	×	×	×	33	154	234,324	30,094	3,629	14	89	198,381	17,711	2,444	
年次	603 燃料小売業				604 書籍・文房具小売業				605 スポーツ用品・玩具・娯楽用品・楽器小売業							
	店数	従業者数	年間販売額	商品手持額	売場面積	店数	従業者数	年間販売額	商品手持額	売場面積	店数	従業者数	年間販売額	商品手持額	売場面積	
平成6年	篠山市	38	150	431,141	16,518	1,766	34	×	×	×	16	×	×	×	×	
	篠山町	21	83	239,203	8,948	1,385	18	102	81,094	10,648	537	8	46	42,310	12,830	742
	西紀町	5	14	32,264	2,507	226	2	×	×	×	2	×	×	×	×	
	丹南町	8	38	121,700	3,116	70	12	83	49,952	6,966	1,060	6	18	41,793	9,669	922
	今田町	4	15	37,974	1,947	85	2	×	×	×	×	×	×	×	×	
平成9年	篠山市	42	184	604,720	21,803	×	33	×	×	×	15	×	×	×	×	
	篠山町	22	85	227,115	8,938	235	18	101	61,813	11,288	621	7	72	30,235	12,916	711
	西紀町	4	16	37,575	1,320	42	2	×	×	×	2	×	×	×	×	
	丹南町	12	67	298,684	10,361	143	12	85	55,909	7,502	611	6	19	54,920	9,118	980
	今田町	4	16	41,346	1,184	×	1	×	×	×	×	×	×	×	×	
平成11年	篠山市	41	197	587,326	...	1,121	27	244	142,495	...	917	16	49	84,843	...	1,963
	平成14年	35	200	603,473	19,441	493	26	284	127,124	11,238	1,178	15	56	73,103	21,218	1,516
	平成16年	33	189	560,703	...	649	22	225	119,301	...	1,064	12	27	46,378	...	1,267
平成19年	33	174	608,845	24,289	161	22	228	114,187	12,622	1,068	9	72	34,553	31,540	1,944	

資料：総務部総務課「商業統計調査」

(注) 「-」は、該当事実がないもの

「X」は、秘匿したもの

「0」は、単位未満を表す

「...」は、資料がないもの

4 商業の概況(小売業) (つづき)

(単位：万円、面積㎡)

年次	606 写真機・写真材料小売業			607 時計・眼鏡・光学機械小売業			598 中古品小売業 (他に分類されないもの)			
	店数	従業者数	年間販売額	商品手持額	売場面積	店数	従業者数	年間販売額	商品手持額	売場面積
平成6年	4	12	19,359	1,933	180	7	17	31,918	18,494	973
	4	12	19,359	1,933	180	5	14	15,499	10,378	247
	-	-	-	-	-	1	1	×	×	×
	-	-	-	-	-	1	1	×	×	×
	-	-	-	-	-	-	-	-	-	-
平成9年	3	5	4,998	668	56	7	16	26,059	18,760	1,134
	3	5	4,998	668	56	5	13	13,166	8,074	413
	-	-	-	-	-	1	1	×	×	×
	-	-	-	-	-	1	1	×	×	×
	-	-	-	-	-	-	-	-	-	-
平成11年	3	28	17,505	...	114	9	27	22,924	...	469
平成14年	3	6	3,388	665	116	9	27	20,723	8,998	509
平成16年	1	4	×	...	×	9	31	×	...	×
平成19年	1	3	×	×	×	9	26	22,238	6,075	627
(単位：万円、面積㎡)										
年次	609 他に分類されない小売業									
	店数	従業者数	年間販売額							
平成6年	80	×	×							
	55	×	×							
	3	8	26,110							
	12	24	26,835							
	10	20	25,459							
平成9年	84	×	×							
	50	×	×							
	6	25	52,355							
	17	50	131,346							
	11	51	48,763							
平成11年	97	228	×							
平成14年	85	274	405,337							
平成16年	79	228	306,315							
平成19年	82	428	574,396							

資料：総務部総務課「商業統計調査」

(注) 「-」は、該当事実がないもの

「X」は、秘匿したもの

「0」は、単位未満を表す

「...」は、資料がないもの

資料：総務部総務課「商業統計調査」

5 工業の推移

(単位：人、万円)

年次	事業所数	従業者数	現金 給与総額	原材料 使用額等	製造品 出荷額等	1事業所 あたり 従業者 数	従業者 1人あたり 現金 給与額	従業者 1人 あたり 製造品 出荷額	1事業所 あたり製 造出荷額	
昭和55年	篠山市	325	4,135	701,548	3,677,430	5,415,012	13	170	1,310	16,662
	篠山町	136	2,129	407,657	2,523,066	3,553,037	16	192	1,669	26,125
	西紀町	42	458	80,924	164,908	285,114	11	177	623	6,788
	丹南町	64	953	136,442	550,903	891,433	15	143	935	13,929
	今田町	83	595	76,525	438,553	685,428	7	129	1,152	8,258
昭和56年	篠山市	214	3,930	730,541	3,710,059	5,965,043	18	186	1,518	27,874
	篠山町	81	1,896	391,220	2,449,328	3,980,660	23	206	2,100	49,144
	西紀町	20	386	82,918	165,665	294,562	19	215	763	14,728
	丹南町	58	1,091	175,909	571,189	963,243	19	161	883	16,608
	今田町	55	557	80,494	523,877	726,578	10	145	1,304	13,211
昭和57年	篠山市	216	3,975	837,304	4,251,826	6,468,996	18	211	1,627	29,949
	篠山町	88	1,963	487,564	3,004,285	4,445,793	22	248	2,265	50,520
	西紀町	19	401	75,641	142,194	279,352	21	189	697	14,703
	丹南町	56	1,079	193,775	559,677	993,309	19	180	921	17,738
	今田町	53	532	80,324	545,670	750,542	10	151	1,411	14,162
昭和58年	篠山市	213	3,986	835,443	4,818,889	6,919,063	19	210	1,736	32,484
	篠山町	84	1,971	461,580	3,346,252	4,654,418	24	234	2,362	55,410
	西紀町	22	373	77,763	178,352	302,087	17	209	810	13,731
	丹南町	57	1,137	213,390	705,063	1,166,891	20	188	1,026	20,472
	今田町	50	505	82,710	589,222	795,667	10	164	1,576	15,913
昭和59年	篠山市	202	3,978	882,714	4,643,265	6,834,476	20	222	1,718	33,834
	篠山町	79	1,970	481,449	2,921,030	4,506,791	25	244	2,288	57,048
	西紀町	22	364	82,296	172,294	334,206	17	226	918	15,191
	丹南町	51	1,145	232,108	745,185	1,191,324	23	203	1,041	23,359
	今田町	50	499	86,861	804,756	802,155	10	174	1,608	16,043
昭和60年	篠山市	200	X	X	X	X	X	X	X	X
	篠山町	77	1,946	490,211	3,321,692	4,988,998	25	252	2,564	64,792
	西紀町	21	347	83,913	170,589	311,635	17	242	898	14,840
	丹南町	55	1,215	234,790	801,710	1,233,241	22	193	1,015	22,423
	今田町	47	X	X	X	X	X	X	X	X
昭和61年	篠山市	194	3,941	922,015	4,683,096	7,227,192	20	234	1,834	37,254
	篠山町	73	1,889	500,278	3,127,066	4,730,566	26	265	2,504	64,802
	西紀町	26	399	95,171	253,871	437,609	15	239	1,097	16,831
	丹南町	51	1,207	241,982	803,518	1,321,927	24	201	1,095	25,920
	今田町	44	446	84,584	498,641	737,090	10	190	1,653	16,752
昭和62年	篠山市	190	4,012	968,336	4,908,205	7,401,307	21	241	1,845	38,954
	篠山町	74	1,918	513,590	3,243,923	4,795,301	26	268	2,500	64,801
	西紀町	21	399	97,385	228,528	442,876	19	244	1,110	21,089
	丹南町	50	1,235	268,139	883,856	1,381,893	25	217	1,119	27,638
	今田町	45	460	89,222	551,898	781,237	10	194	1,698	17,361
昭和63年	篠山市	195	4,046	1,057,703	5,881,218	8,062,474	21	261	1,993	41,346
	篠山町	71	1,903	571,571	4,071,287	5,144,493	27	300	2,703	72,458
	西紀町	21	433	107,199	303,181	589,093	21	248	1,361	28,052
	丹南町	55	1,233	283,525	948,673	1,537,408	22	230	1,247	27,953
	今田町	48	477	95,408	558,077	791,480	10	200	1,659	16,489
平成元年	篠山市	189	4,109	1,131,874	6,123,636	11,670,238	22	275	2,840	61,747
	篠山町	67	1,946	607,892	4,151,161	8,522,132	29	312	4,379	127,196
	西紀町	24	485	119,169	332,875	647,272	20	246	1,335	26,970
	丹南町	50	1,209	304,944	1,026,610	1,652,608	24	252	1,367	33,052
	今田町	48	469	99,869	612,990	848,226	10	213	1,809	17,671
平成2年	篠山市	197	4,310	1,252,280	7,665,965	13,258,767	22	291	3,076	67,303
	篠山町	72	2,092	660,805	4,940,237	9,206,477	29	316	4,401	127,868
	西紀町	23	482	132,143	417,333	735,741	21	274	1,526	31,989
	丹南町	53	1,253	347,735	1,673,172	2,418,583	24	278	1,930	45,634
	今田町	49	483	111,597	635,223	897,966	10	231	1,859	18,326

5 工業の推移(つづき)

(単位：人、万円)

年次	事業所数	従業者数	現金 給与総額	原材料 使用額等	製造品 出荷額等	1事業所 あたり 従業者 数	従業者 1人あたり 現金 給与額	従業者 1人 あたり 製造品 出荷額	1事業所 あたり製 造出荷額	
平成3年	篠山市	200	4,426	1,359,911	7,912,448	13,714,073	22	307	3,099	68,570
	篠山町	74	2,122	730,376	5,127,069	9,600,261	29	344	4,524	129,733
	西紀町	22	512	141,493	440,302	811,085	23	276	1,584	36,868
	丹南町	51	1,252	358,235	1,732,238	2,402,633	25	286	1,919	47,111
	今田町	53	540	129,807	612,839	900,094	10	240	1,667	16,983
平成4年	篠山市	202	4,523	1,497,156	7,650,641	14,681,813	22	331	3,246	72,682
	篠山町	72	2,092	758,099	4,889,266	10,220,528	29	362	4,886	141,952
	西紀町	23	508	151,655	399,084	823,242	22	299	1,621	35,793
	丹南町	55	1,313	372,225	1,646,291	2,439,478	24	284	1,858	44,354
	今田町	52	610	215,177	716,000	1,198,565	12	353	1,965	23,049
平成5年	篠山市	198	4,235	1,368,872	6,956,630	13,873,677	21	323	3,276	70,069
	篠山町	72	2,100	720,104	4,873,251	10,141,519	29	343	4,829	140,854
	西紀町	24	500	160,867	365,593	796,441	21	322	1,593	33,185
	丹南町	50	1,214	381,629	1,446,879	2,426,285	24	314	1,999	48,526
	今田町	52	421	106,272	270,907	509,432	8	252	1,210	9,797
平成6年	篠山市	190	4,317	1,428,012	7,015,598	14,087,195	23	331	3,263	74,143
	篠山町	69	2,047	716,988	4,591,077	10,033,299	29	343	4,829	140,854
	西紀町	25	536	168,887	414,227	837,845	21	322	1,593	33,185
	丹南町	48	1,155	351,796	1,135,809	1,923,492	24	314	1,999	48,526
	今田町	48	579	190,341	874,485	1,292,559	8	252	1,210	9,797
平成7年	篠山市	197	4,556	1,541,003	7,469,606	15,115,916	23	338	3,318	76,731
	篠山町	72	2,148	782,871	5,146,370	10,815,788	30	365	5,035	150,219
	西紀町	24	528	186,877	442,145	879,269	22	354	1,665	36,636
	丹南町	50	1,270	383,133	1,258,478	2,308,608	25	302	1,818	46,172
	今田町	51	610	188,122	622,613	1,112,251	12	308	1,823	21,809
平成8年	篠山市	185	4,427	1,579,234	7,151,543	15,366,274	24	357	3,471	83,061
	篠山町	70	2,097	798,580	5,007,463	11,215,104	30	381	5,348	160,216
	西紀町	23	500	181,393	416,102	847,207	22	363	1,694	36,835
	丹南町	42	1,221	409,455	1,112,752	2,157,802	29	335	1,767	51,376
	今田町	50	609	189,806	615,226	1,146,161	12	311	1,882	22,923
平成9年	篠山市	177	4,499	1,733,561	7,557,365	13,428,719	25	385	2,985	75,868
	篠山町	62	2,015	839,642	4,976,629	8,818,658	33	417	4,377	142,236
	西紀町	23	683	274,825	703,423	1,263,215	30	402	1,850	54,922
	丹南町	44	1,201	418,787	1,327,309	2,331,696	27	349	1,942	52,993
	今田町	48	600	200,307	550,004	1,015,150	13	334	1,692	21,149
平成10年	篠山市	188	4,607	1,756,161	8,445,369	13,118,842	25	381	2,848	69,781
	篠山町	72	2,051	905,795	5,998,423	8,496,888	29	442	4,143	118,012
	西紀町	24	675	246,599	632,527	1,416,395	28	365	2,098	59,017
	丹南町	47	1,312	425,990	1,329,719	2,286,407	28	325	1,743	48,647
	今田町	45	569	177,777	484,700	919,152	13	312	1,615	20,426
平成11年	篠山市	177	4,471	1,620,601	8,543,766	13,340,671	25	362	2,984	75,371
平成12年	篠山市	179	4,578	1,655,409	9,440,204	13,890,841	26	362	3,034	77,602
平成13年	篠山市	182	4,495	1,636,287	11,306,164	15,883,453	25	364	3,534	87,272
平成14年	篠山市	175	4,442	1,581,348	11,278,556	15,548,534	25	356	3,500	88,849
平成15年	篠山市	171	4,414	1,555,525	12,606,251	18,018,258	26	352	4,082	105,370
平成16年	篠山市	157	4,485	1,624,518	15,158,097	18,622,605	29	362	4,152	118,615
平成17年	篠山市	160	4,547	1,628,182	16,130,263	20,699,955	28	358	4,552	129,375
平成18年	篠山市	147	4,425	1,575,833	18,063,268	23,052,897	30	356	5,210	156,822
平成19年	篠山市	139	4,538	1,648,384	19,039,753	24,543,619	33	363	5,408	176,573

資料：総務部総務課「工業統計調査」 各年12月31日現在

6 産業中分類別事業所数、従業者数、製造品出荷額の推移

産中分類	事業所数												従業者数												製造品出荷額											
	H14	H15	H16	H17	H18	H19	H14	H15	H16	H17	H18	H19	H14	H15	H16	H17	H18	H19	H14	H15	H16	H17	H18	H19												
	(人)	(人)	(人)	(人)	(人)	(人)	(人)	(人)	(人)	(人)	(人)	(人)	(人)	(人)	(人)	(人)	(人)	(人)	(人)	(人)	(人)	(人)	(人)	(人)	(人)											
総数	175	171	157	160	147	139	4,442	4,414	4,485	4,547	4,425	4,538	15,548,539	18,018,258	18,622,605	20,699,955	23,052,897	24,543,619	1,443,354	1,356,070	1,283,092	1,305,710	1,214,913	1,060,273												
食料品製造業	19	19	19	23	20	19	628	644	585	622	651	591	1,443,354	1,356,070	1,283,092	1,305,710	1,214,913	1,060,273																		
飲料・たばこ・飼料製造業	13	12	10	10	10	9	206	170	161	157	156	164	518,253	504,293	429,736	391,291	378,296	389,326																		
繊維工業（衣服・繊維製品の織造を除く）	1	1	1	2	1	1	×	×	38	42	38	38	×	×	×	×	×	×																		
衣服・その他の繊維製品製造業	5	3	2	2	1	2	×	×	48	42	6	15	×	×	×	×	×	×																		
繊維製品製造業	4	5	4	4	5	5	42	54	40	43	60	57	35,327	82,496	85,514	92,531	45,901	100,721																		
木材・木製品製造業	6	6	5	5	5	6	289	303	271	344	309	344	550,821	450,461	426,074	555,921	521,058	666,201																		
家具・装備品製造業	2	2	2	2	2	2	×	×	×	46	44	44	×	×	×	×	×	×																		
パルプ・紙・紙加工品製造業	7	8	6	7	6	5	179	186	189	87	79	72	301,580	379,711	339,718	133,459	126,955	113,727																		
出版・印刷・関連産業	5	5	4	4	4	4	429	448	401	398	388	381	8,256,524	10,788,865	11,120,351	12,906,841	15,217,005	16,384,147																		
化学工業	11	11	13	11	10	10	354	331	534	491	466	506	652,212	666,798	931,271	981,350	1,034,563	1,061,638																		
プラスチック製品製造業	2	2	2	2	2	2	×	×	×	109	108	114	×	×	×	×	×	×																		
ゴム製品製造業	27	30	24	25	20	14	171	178	178	155	151	101	169,038	190,860	204,934	138,963	160,795	110,657																		
窯業・土石製品製造業	1	2	2	2	2	2	×	×	×	62	62	69	×	×	×	×	×	×																		
鉄鋼業	2	2	2	2	2	2	×	×	×	16	18	18	×	×	×	×	×	×																		
非鉄金属製造業	13	14	14	11	10	7	394	384	358	380	359	424	830,564	844,325	731,074	907,072	919,964	1,024,283																		
一般機械器具製造業	19	19	15	14	16	14	368	448	525	519	529	482	663,413	775,926	1,056,599	1,136,289	1,274,855	1,145,777																		
電気機械器具製造業	11	10	10	11	9	11	315	226	303	303	315	331	676,544	159,623	619,538	598,111	664,666	747,657																		
情報通信機械器具製造業	6	6	7	5	5	5	229	226	217	197	165	236	144,263	159,623	×	218,752	181,191	×																		
電子部品・デバイス・機械器具製造業	3	3	2	1	1	2	25	×	23	7	6	18	35,716	×	×	×	×	×																		
輸送用機械器具製造業	11	10	6	7	9	9	304	296	255	295	331	330	403,441	355,893	289,107	314,827	415,108	514,216																		
精密機械器具製造業	1	-	-	2	1	1	×	×	-	60	61	61	×	-	-	×	×	×																		
その他の製造業	6	6	7	8	6	7	128	103	132	142	123	142	155,572	117,077	171,364	167,762	122,397	182,422																		

資料：総務部総務課「工業統計調査」各年12月31日現在

7 観光客数

(単位：千人)

区 分		平成15年	平成16年	平成17年	平成18年	平成19年	平成20年
観光客数	計	3,024	3,197	3,133	3,093	2,906	2,878
	日帰り客	2,907	3,060	2,993	2,956	2,778	2,751
	宿泊客	117	137	140	137	128	127
県内外客別	県内客	1,452	1,537	1,503	1,484	1,395	1,496
	県外客	1,572	1,660	1,630	1,609	1,511	1,382
目的別観光客	自然鑑賞	4	4	4	4	4	4
	社寺参拝	28	29	21	20	20	20
	まつり	738	635	632	572	538	549
	温泉	195	530	503	424	372	342
	公園・遊園地	140	142	105	115	115	114
	施設見学	169	157	215	272	234	246
	登山・キャンプ・ハイキング	44	40	32	32	32	33
	スケート	0	0	0	0	0	0
	ゴルフ	581	567	490	620	462	452
	釣り	17	17	13	14	14	10
	観光農園 その他	14 688	14 644	10 730	12 658	11 690	11 676
新規施設観光客	コンベンション	127	142	106	88	103	107
	グリーン・ツーリズム	200	201	171	171	220	239
	エコ・ツーリズム	18	20	33	47	45	36
	産業博物館	61	55	68	44	46	39

資料：まちづくり部丹波篠山黒まめ課 『兵庫県観光客動態調査』 各年度末現在

6 建設・住宅

1. 道路
2. 橋梁
3. 都市公園
4. 公営住宅

1 道路

(単位：km、%)

年次	道路延長				道路面積		舗装道				舗装率	
	延長		延長		面積		道		道		率	
	総延長	国道	県道	市道(町道)	(㎡)		国道	県道	市道(町道)	国道	県道	市道(町道)
平成9年	1043.5	64.6	206.9	772.0	…	873.5	64.6	194.9	614.1	100	95	76
	509.2	28.7	100.6	379.9		447.9	28.7	92.4	326.8	100	92	86
	166.2	0.1	49.3	116.8		128.3	0.1	48.7	79.5	100	99	68
	274.3	27.4	28.3	218.6		220.3	27.4	26.7	166.2	100	94	76
	93.7	8.3	28.7	56.7		77.0	8.3	27.1	41.7	100	94	73
平成10年	1047.4	64.5	206.9	776.0	…	893.2	64.5	194.8	633.9	100	95	78
	509.3	28.7	100.6	380.0		449.5	28.7	92.3	328.5	100	92	87
	166.7	0.1	49.3	117.3		129.6	0.1	48.7	80.8	100	99	69
	274.5	27.4	28.3	218.8		234.3	27.4	26.7	180.2	100	94	82
	96.9	8.3	28.7	59.9		79.8	8.3	27.1	44.4	100	94	74
平成11年	1052.7	64.6	206.9	781.2	4900.214	915.1	64.6	194.8	655.7	100	94	84
平成12年	1052.7	64.6	206.9	781.2	7396.489	915.1	64.6	194.8	655.7	100	94	84
平成13年	1055.6	64.5	206.7	784.4	7452.411	923.6	64.6	192.3	666.7	100	93	85
平成14年	1055.7	64.5	206.8	784.4	7460.326	923.6	64.6	192.3	666.7	100	93	85
平成15年	1081.0	64.5	206.8	809.7	…	949.1	64.6	194.6	689.9	100	94	85
平成16年	1080.8	64.3	206.8	809.7	…	933.2	64.3	194.8	674.1	100	94	85
平成17年	1078.0	64.3	204.4	809.7	…	—	—	—	—	100	95	85
平成18年	1086.7	65.8	209.0	811.9	7628.465	936.7	65.8	197.8	673.1	100	95	83
平成19年	1086.7	65.8	209.0	811.9	8062.628	963.9	65.8	197.8	700.3	100	95	86
平成20年	1075.1	64.9	198.3	811.9	…	976.7	64.9	209.6	702.2	100	95	88

資料：まちづくり部地域整備課 各年3月末現在

6 建設・住宅

2 橋 梁

(単位：m)

年 次	総 数		国 道		県 道		市 道 (町 道)	
	橋 数	延 長	橋 数	延 長	橋 数	延 長	橋 数	延 長
平成15年	1,095	12,328	66	1,089	215	2,881	813	8,349
平成16年	1,095	12,328	66	1,089	215	2,881	814	8,358
平成17年	1,090	12,164	66	1,089	210	2,717	814	8,358
平成18年	1,094	12,306	66	1,089	214	2,859	814	8,358
平成19年	1,110	12,597	66	1,089	214	2,859	830	8,649
平成20年	1,106	12,699	63	1,129	213	2,920	830	8,650

資料：まちづくり部地域整備課 各年3月末現在

3 都市公園

(単位：㎡)

都 市 公 園									自 然 公 園	
総 数		住区基幹公園		都市基幹公園		その他公園		一人あたりの都市公園面積	自然公園	
園数	面積	園数	面積	園数	面積	園数	面積		園数	面積
17	771,779	14	41,430	1	99,349	2	631,000	17.0	3	10,306,000

資料：まちづくり部地域整備課 平成21年3月末現在

4 公営住宅

(単位：戸)

年 次	公 営 住 宅 管 理 戸 数		
	総 数	県 営	市 営
平成16年	657	208	449
平成17年	616	156	460
平成18年	623	156	467
平成19年	623	156	467
平成20年	617	156	461
平成21年	617	156	461

資料：まちづくり部地域整備課 各年3月末現在

7 環境・生活

1. 上水道
2. 下水道普及現況
3. 生活排水処理率
4. 下水道の計画決定
5. 下水道使用料、受益者負担金
6. 下水道事業認可
7. 廃棄物の処理
8. 交通事故・犯罪発生状況
9. 救急出動状況
10. 消防・火災
11. 医療施設の状況
12. 医療従事者数
13. 火葬場使用状況
14. 死因別死亡者数

1 上水道

年 度	上水・簡水 給水人口 人	年間給水量 (千 m^3)		1人1日当給水量 (ℓ)		上水・簡水 普及率 %	
		上水道	簡易水道	上水道	簡易水道		
平成11年	篠山市	46,518	3,276	2,111	331	296	100.00
	篠山市	22,237	1,819	1,029	367	325	100.00
	西紀町	4,726	—	479	—	278	100.00
	丹南町	15,367	1,457	215	294	327	100.00
	今田町	4,188	—	388	—	254	100.00
平成12年	篠山市	46,318	3,074	2,094	327	290	100.00
	篠山市	22,452	1,721	976	371	275	100.00
	西紀町	4,753	—	501	—	289	100.00
	丹南町	14,876	1,353	216	283	335	100.00
	今田町	4,237	—	401	—	259	100.00
平成13年	篠山市	46,408	3,285	2,031	331	300	100.00
	篠山市	21,304	1,519	948	323	308	100.00
	西紀町	4,788	—	446	—	255	100.00
	丹南町	16,043	1,766	254	339	390	100.00
	今田町	4,273	—	383	—	246	100.00
平成14年	篠山市	46,293	4,296	1,552	335	381	100.00
平成15年	篠山市	46,061	4,521	1,329	355	326	100.00
平成16年	篠山市	45,768	4,914	1,040	387	259	100.00
平成17年	篠山市	44,931	4,971	1,107	399	281	99.87
平成18年	篠山市	44,542	4,681	1,101	378	283	99.87
平成19年	篠山市	44,038	4,522	1,112	369	291	99.87
平成20年	篠山市	44,052	4,327	1,088	353	284	99.88

資料：上下水道部経営企画課

2 下水道普及現況

(1) 面積普及率

(単位：ha)

年 度	行政区域 面積	調整区域 (認可区 域) 面積	排 水 区 域 面 積				処 理 区 域 面 積 (水 洗 可 能 面 積)			
			公 共		特 環		公 共		特 環	
			単 年 度	累 計	単 年 度	累 計	単 年 度	累 計	単 年 度	累 計
平成15年	377.61	1,525	—	926	—	599	224	884	—	450
平成16年	377.61	1,525	—	926	—	599	42	926	—	523
平成17年	377.61	1,633	—	1,034	—	599	42	968	—	523
平成18年	377.61	1,633	—	1,034	—	599	—	968	—	523
平成19年	377.61	1,633	—	1,034	—	599	—	968	—	523
平成20年	377.61	1,633	—	1,034	—	599	—	968	—	523

資料：上下水道部下水道課

(2) 人口普及率

(単位：人)

年 度	行政区域 人 口	調整区域 (認可区 域) 人 口	排 水 区 域 人 口		水 洗 可 能 人 口			
			公 共	特 環	公 共		特 環	
					うち水洗化	うち水洗化		
平成15年	47,470	33,672	21,216	12,456	20,419	15,798	10,004	7,015
平成16年	47,178	33,388	21,184	12,204	21,184	17,409	12,204	8,921
平成17年	46,865	33,197	21,265	11,932	21,265	18,554	11,932	9,479
平成18年	46,476	32,989	21,220	11,769	21,220	18,905	11,769	9,603
平成19年	45,972	32,703	21,097	11,606	21,097	19,051	11,606	9,652
平成20年	45,470	32,413	21,001	11,412	21,001	19,095	11,412	9,626

資料：上下水道部下水道課

3 生活排水処理率

(単位：人、%)

年 度	全市人口 A	公共下水 B	特環公共 下水 C	農業集落 排水 D	合併処理 浄化槽 E	生活排水処理率 B+C+D+E/A
平成15年	47,470	15,798	7,015	4,915	4,451	68
平成16年	47,178	17,409	8,921	5,953	5,489	80
平成17年	46,865	18,554	9,479	6,157	7,156	88
平成18年	46,476	18,905	9,603	6,246	6,984	90
平成19年	45,972	19,051	9,652	6,234	6,841	91
平成20年	45,470	19,095	9,626	6,182	6,717	92

資料：上下水道部下水道課

4 下水道の計画決定

年 度	予定処理 面積 (ha)	計画処理 人口 (人)	下 水 道 施 設				
			下水管渠 延長 (m) A+B	雨水管渠 延長 (m) A	汚水管渠 延長 (m) B	ポンプ場 (ヶ所)	処 理 場 (ヶ所)
平成15年	1,525	41,400	350,524	4,000	346,524	—	10
平成16年	1,525	41,400	369,969	4,000	365,969	—	10
平成17年	1,633	40,300	369,969	4,000	365,969	—	10
平成18年	1,633	40,300	369,969	4,000	365,969	—	10
平成19年	1,633	40,300	369,969	4,000	365,969	—	10
平成20年	1,633	33,030	369,969	4,000	365,969	—	10

資料：上下水道部下水道課

5 下水道使用料、受益者負担金

(単位：千円)

年 度	下水道使用料	下水道 受益者負担金
平成15年	377,784	418,748
平成16年	484,753	211,074
平成17年	474,306	149,958
平成18年	491,505	59,445
平成19年	475,807	42,043
平成20年	469,983	31,811

資料：上下水道部下水道課

6 下水道事業認可

年 度	予定 処理面積 (ha)	計画処理 人口 (人)	下 水 道 施 設			
			管渠延長 (m)	ポンプ場 (ヶ所)	処 理 場 (ヶ所)	処理能力 m ³ /日 (平均)
平成15年	1,525	41,400	367,648	—	10	17,515
平成16年	1,525	41,400	369,969	—	10	17,515
平成17年	1,633	40,300	369,969	—	10	17,515
平成18年	1,633	40,300	369,969	—	10	17,515
平成19年	1,633	40,300	369,969	—	10	17,515
平成20年	1,521	33,550	369,969	—	10	12,800

資料：上下水道部下水道課

7 廃棄物の処理

(1) ごみの収集及び処理状況

	平成15年度	平成16年度	平成17年度	平成18年度	平成19年度	平成20年度
収集人口	47,470	47,178	46,865	46,476	45,972	45,470
処理総量	19,633	19,675	16,853	17,283	17,246	16,332
可燃ごみ	14,446	14,360	14,643	15,191	15,119	14,746
計画収集量	7,797	7,462	7,702	7,782	7,637	7,445
燃えるごみ	7,727	7,008	7,261	7,389	7,241	7,063
ペットボトル	70	82	83	85	90	78
その他プラ	...	364	350	300	300	298
可燃性粗大	...	8	8	8	6	6
直接搬入	6,649	6,898	6,941	7,409	7,482	7,301
家庭系	1,197	1,246	1,189	1,249	1,192	1,188
事業系	5,452	5,652	5,752	6,160	6,290	6,113
不燃ごみ	2,488	2,599	2,210	2,093	2,127	1,586
計画収集量	812	778	741	701	684	628
缶、ビン	588	542	536	489	478	441
金属類	111	110	101	107	98	83
埋立	113	120	99	102	103	99
不燃性粗大	...	6	5	3	5	5
直接搬入	1,676	1,821	1,469	1,391	1,443	958
家庭系	930	1,096	872	717	803	830
事業系	746	725	597	674	640	128
山南町搬入ごみ	2,699	2,716	2,749	2,700	2,514	2,423
焼却処理	16,386	16,131	14,102	14,787	14,706	14,406
資源化	2,234	2,036	1,457	1,451	1,178	1,181
埋立て	1,013	1,508	1,294	1,046	1,362	1,340
処理量計	19,633	19,675	16,853	17,283	17,246	16,927

資料：市民生活部清掃センター

7 廃棄物の処理（つづき）

(2) し尿収集処理状況 (単位：人、kl)

年 度	処理対象 地域人口	し 尿				
		水洗化 人口	自家処理 人口	計画収集 人口	収集処理量 (kl)	
平成9年	篠山市	46,143	20,728	1,016	24,399	12,539
	篠山町	22,716	11,322	11	11,383	5,817
	西紀町	4,361	1,408	719	2,234	1,142
	丹南町	15,031	7,000	274	7,757	3,964
	今田町	4,035	998	12	3,025	1,616
平成10年	篠山市	46,861	21,624	435	24,802	11,961
	篠山町	22,836	11,647	—	11,189	5,545
	西紀町	4,511	800	339	3,372	926
	丹南町	15,365	7,946	85	7,334	3,871
	今田町	4,149	1,231	11	2,907	1,619
平成11年	篠山市	47,050	25,214	—	21,836	11,158
平成12年	篠山市	47,222	26,711	—	20,511	10,481
平成13年	篠山市	47,734	28,031	—	19,703	9,382
平成14年	篠山市	47,702	31,348	—	16,354	8,357
平成15年	篠山市	47,470	33,436	—	14,034	7,171
平成16年	篠山市	47,178	35,297	—	11,881	5,547
平成17年	篠山市	46,865	38,054	—	8,811	3,551
平成18年	篠山市	46,476	39,758	—	6,718	2,934
平成19年	篠山市	45,972	40,922	—	5,050	2,580
平成20年	篠山市	45,470	40,112	—	5,358	2,264

資料：上下水道部下水道課（あさぎり苑）

(単位：件、人)

年 度	刑法犯罪 認知件数	刑法犯 少年補導 件数	交通事故 (人身) 発生件数	交通事故 死傷者数	人 口 千 人 当 たり			
					刑犯件数	交通事故 (人身) 発生件数	交通事故 死傷者	
平成9年	篠山市	215	150	270	353	4.2	5.5	7.1
	篠山町	88	…	123	162	3.9	5.5	7.2
	西紀町	11	…	24	32	2.5	5.5	7.3
	丹南町	101	…	107	141	6.7	7.1	9.3
	今田町	15	…	16	18	3.7	3.9	4.4
平成10年	篠山市	318	148	300	333	6.6	6.3	7.2
	篠山町	142	…	133	146	6.3	5.9	6.5
	西紀町	13	…	28	35	2.9	6.2	7.8
	丹南町	127	…	118	126	8.3	7.7	8.2
	今田町	36	…	21	26	8.9	5.2	6.4
平成11年	篠山市	338	193	281	337	7.3	6.0	7.3
平成12年	篠山市	502	229	332	411	10.5	7.2	8.9
平成13年	篠山市	712	165	298	397	14.9	6.4	8.3
平成14年	篠山市	974	91	319	414	21.0	6.9	8.7
平成15年	篠山市	761	70	311	403	16.9	6.9	8.5
平成16年	篠山市	750	89	312	423	15.8	6.6	8.9
平成17年	篠山市	528	21	288	402	11.2	6.1	8.6
平成18年	篠山市	479	32	285	384	10.3	6.1	8.3
平成19年	篠山市	471	31	246	307	10.2	5.4	6.7
平成20年	篠山市	473	23	256	345	10.8	5.8	7.9

資料：篠山警察署

9 救急出動状況

年 度	総数	火災	自然 災害	水難 事故	交通 事故	労働 災害	運動 競技	一般 負傷	加害	自損 行為	急病	(単位：件)			
												転院	医師	資材	その他
平成15年	1,534	2	0	1	255	24	12	195	8	10	887	136	0	0	4
	742	2	-	-	112	10	8	88	3	2	438	78	-	-	1
	154	-	-	-	19	3	1	14	-	1	96	20	-	-	-
	518	-	-	1	99	7	3	80	3	6	281	36	-	-	2
	109	-	-	-	16	4	-	13	2	1	71	2	-	-	-
その他	11	-	-	-	9	-	-	-	-	-	1	-	-	-	1
平成16年	1,682	1	2	0	275	20	15	217	17	13	971	149	0	0	2
	817	1	-	-	122	10	8	109	6	1	472	87	-	-	1
	170	-	-	-	23	2	2	22	-	1	99	21	-	-	-
	539	-	1	-	103	7	3	61	10	6	309	38	-	-	1
	152	-	1	-	25	1	2	24	1	5	90	3	-	-	-
その他	4	-	-	-	2	-	-	1	-	-	1	-	-	-	-
平成17年	1,708	3	0	0	235	23	15	227	6	14	1,019	161	2	0	3
	850	1	-	-	92	9	11	109	3	8	529	86	-	-	2
	164	-	-	-	17	2	-	25	1	1	96	22	-	-	-
	534	2	-	-	88	8	2	76	1	5	298	52	1	-	1
	141	-	-	-	22	4	2	17	1	-	94	1	-	-	-
その他	19	-	-	-	16	-	-	-	-	2	-	-	1	-	-
平成18年	1,584	0	0	0	223	22	12	203	6	17	942	158	0	0	1
	756	-	-	-	92	9	9	103	4	11	447	81	-	-	-
	128	-	-	-	18	1	1	13	1	1	70	22	-	-	1
	563	-	-	-	90	7	2	74	1	4	330	55	-	-	-
	112	-	-	-	10	5	-	12	-	1	84	-	-	-	-
その他	25	-	-	-	13	-	-	1	-	11	-	-	-	-	-
平成19年	1,658	1	0	0	209	21	14	248	3	17	985	160	0	0	0
	788	0	0	0	81	11	12	115	1	5	487	76	0	0	0
	168	0	0	0	21	2	1	20	0	1	101	22	0	0	0
	572	1	0	0	80	4	1	93	1	8	322	62	0	0	0
	112	0	0	0	15	4	0	20	1	3	69	0	0	0	0
その他	18	0	0	0	12	0	0	0	0	6	0	0	0	0	0
平成20年	1,489	0	0	2	161	23	15	221	5	21	880	160	0	0	1
	758	0	0	1	76	11	11	119	1	13	460	66	0	0	0
	155	0	0	0	12	5	3	23	2	0	76	34	0	0	0
	436	0	0	1	53	4	1	56	1	6	254	60	0	0	0
	122	0	0	0	13	3	0	19	1	2	83	0	0	0	1
その他	18	0	0	0	7	0	0	4	0	0	7	0	0	0	0

資料：消防本部

10 消防・火災

年 度	消防 団員数	火 災 状 況			人口千人 あたり消 防団員数	千世帯あ たり火災 発生件数	
		発生件数	建物焼損 面積(m ²)	損害見積 額(千円)			
平成9年	篠山市	1,598	41	289	26,539	35.7	3.2
	篠山町	854	25	168	19,710		3.5
	西紀町	204	7	41	2,197		5.6
	丹南町	359	7	5	3,134		1.6
	今田町	181	2	75	1,498		1.9
平成10年	篠山市	1,606	37	800	77,082	38.7	2.9
	篠山町		19	372	19,757		2.6
	西紀町		4	211	14,129		3.1
	丹南町		10	217	43,120		2.2
	今田町		4	—	76		3.7
平成11年	篠山市	1,572	30	322	35,781	37.4	2.1
平成12年	篠山市	1,558	42	710	27,238	33.6	2.9
平成13年	篠山市	1,549	33	2,526	155,219	33.4	2.1
平成14年	篠山市	1,253	29	630	58,440	26.3	1.9
平成15年	篠山市	1,249	26	469	45,230	26.2	1.7
平成16年	篠山市	1,250	41	1,257	95,964	26.4	2.5
平成17年	篠山市	1,250	27	378	35,793	26.7	1.7
平成18年	篠山市	1,246	23	585	57,411	26.8	1.4
平成19年	篠山市	1,226	42	1,093	85,240	26.7	2.6
平成20年	篠山市	1,215	21	889	58,434	26.4	1.3

資料：消防本部、市民生活部生活課、「兵庫県市区町別主要統計指標」

11 医療施設の状況

年 度	病 院		一般 診療所	歯科 診療所
	施設数	病床数		
平成8年	3	357	31	15
平成9年	3	357	31	15
平成10年	3	357	31	15
平成11年	3	357	30	16
平成12年	3	357	30	16
平成13年	3	357	30	15
平成14年	3	357	31	15
平成15年	3	357	32	16
平成16年	3	357	33	16
平成17年	3	357	33	16
平成18年	4	387	33	14
平成19年	4	447	33	15

資料：「兵庫県統計書」 医療施設調査（各年10月1日現

1.2 医療従事者数

(単位：人)

年度	総数	医師	歯科 医師	薬剤 師	保健 師	助産 師	看護 師	准看 護師
平成8年	374	48	17	59	21	9	115	105
平成9年	374	48	17	59	21	9	115	105
平成10年	428	59	16	59	21	10	151	112
平成11年	434	59	16	59	27	10	151	112
平成12年	456	77	19	44	24	11	171	110
平成13年	456	77	19	44	24	11	171	110
平成14年	540	85	17	93	25	11	194	115
平成15年	540	85	17	93	25	11	194	115
平成16年	559	85	19	94	25	11	216	109
平成17年	559	85	19	94	25	11	216	109
平成18年	552	76	17	100	20	7	223	109
平成19年	552	76	17	100	20	7	223	109

資料：「兵庫県統計書」 医師数、歯科医師数及び薬剤師数は従業地（各年12月末現在）により、保健師数、助産師数、看護師数及び准看護師数

1.3 火葬場使用状況

区分	平成15年度	平成16年度	平成17年度	平成18年度	平成19年度	平成20年度
火葬件数	492	516	549	528	571	577
うち市内	474	505	522	507	542	556

資料：市民生活部市営斎場

1.4 死因別死亡者数

区分	総数	脳血管 疾患	が ん	心 疾 患	肺炎及び気 管 支 炎	不慮の事故 及び 有害作用	結 核	そ の 他
		平成8年	480	94	135	68	40	19
篠山市	280	62	84	34	23	10	—	67
西紀町	52	7	14	13	4	—	—	14
丹南町	113	18	28	17	12	6	1	31
今田町	35	7	9	4	1	3	—	11
平成9年	463	62	108	102	42	17	2	130
篠山市	261	39	66	50	21	9	2	74
西紀町	48	3	7	17	6	1	—	14
丹南町	127	17	26	30	13	5	—	36
今田町	27	3	9	5	2	2	—	6
平成10年	499	76	136	79	33	25	1	149
篠山市	274	45	81	40	19	9	—	80
西紀町	50	2	14	6	5	3	—	20
丹南町	142	23	34	26	4	11	1	43
今田町	33	6	7	7	5	2	—	6
平成11年	505	65	143	82	52	22	1	140
平成12年	471	59	146	78	42	25	—	121
平成13年	516	75	137	81	41	31	—	151
平成14年	484	73	134	73	46	22	—	136
平成15年	512	67	146	78	57	26	—	141
平成16年	507	77	132	87	60	22	—	129
平成17年	522	66	153	74	41	24	—	164
平成18年	552	66	139	79	65	22	2	179
平成19年	537	58	157	76	51	26	—	169

資料：丹波健康福祉事務所『兵庫県保健統計年報』（1月1日～12月31日）

8 運 輸

1. 自動車台数
2. 鉄道乗客数
3. 高速道路(丹南篠山口インターチェンジ)
利用状況
4. 私営バス運輸状況
5. 運転免許証の状況

3 高速道路（丹南篠山口インターチェンジ）利用状況

(単位：台)

年度	平成元年	平成2年	平成3年	平成4年	平成5年
総数	2,386	2,738	2,066,163	2,127,167	2,230,698
年度	平成6年	平成7年	平成8年	平成9年	平成10年
総数	2,445,442	2,325,142	2,405,839	2,441,144	2,404,075
年度	平成11年	平成12年	平成13年	平成14年	平成15年
総数	2,406,537	2,433,543	2,400,105	2,322,774	2,283,626
年度	平成16年	平成17年	平成18年	平成19年	
総数	2,256,870	2,298,910	2,344,602	2,364,441	

資料：兵庫県統計書

4 私営バス運輸状況

(1) 神姫バス

年 度	営業キロ数	停留所数	1 日 平 均			
			運転キロ数	稼動台数	運転回数	輸送人員
平成15年	141.5	204	3,419.3	29	133.5	1,340
平成16年	141.5	204	3,419.3	29	133.5	1,313
平成17年	213.6	293	3,466.7	32	134.0	1,417
(一般路線)	(143.1)	(204)	(3297.1)	(29)	(127)	(1394)
(コミバス)	(70.5)	(89)	(169.6)	(3)	(7)	(23)
平成18年	213.6	293	3,336.0	32	130.5	1,433
(一般路線)	(143.1)	(204)	(3166.4)	(29.3)	(123.5)	(1408)
(コミバス)	(70.5)	(89)	(169.6)	(3)	(7)	(25)
平成19年	205.8	280	3,306.3	34	130.5	1,479
(一般路線)	(143.1)	(204)	(3166.4)	(32)	(123.5)	(1454)
(コミバス)	(62.7)	(76)	(139.9)	(2)	(7)	(25)
平成20年	205.9	280	3,250.9	29	135.5	1,330
(一般路線)	(143.1)	(203)	(3,111.0)	(27)	(127.5)	(1,307)
(コミバス)	(62.8)	(77)	(139.9)	(2)	(7)	(23)

資料：神姫バス株式会社篠山営業所 各年度3月末現在

(注) 平成17年10月からコミュニティバスを運行開始

(2) 京阪京都交通バス

年 度	営業キロ数	停留所数	1 日 平 均			
			運転キロ数	稼動台数	運転回数	輸送人員
平成15年	6.5	8	167.4	1	4.5	45.8
平成16年	5.5	8	156.6	1	4.5	37.3
平成17年	5.5	8	162.9	1	4.5	44.7
平成18年	5.5	8	162.9	1	4.5	42.3
平成19年	5.5	8	162.9	1	4.5	40.1
平成20年	5.5	8	162.9	1	4.5	42.9

資料：京阪京都交通株式会社 各年度3月末現在

(注) 1日平均は園篠線全体の数値

4 私営バス運輸状況（つづき）

（3）日本交通(株)乗り合いタクシー
（火打岩線）

年 度	営業キロ数	停留所数	1 日 平 均			
			運転キロ数	稼働台数	運転回数	輸送人員
平成15年	27	25	81	3	3	6.6
平成16年	27	25	81	3	3	6.4
平成17年	27	25	81	3	3	5.9
平成18年	27	25	81	3	3	6.0
平成19年	27	25	81	3	3	5.1
平成20年	27	25	81	3	3	4.1

（曾地奥線）

年 度	営業キロ数	停留所数	1 日 平 均			
			運転キロ数	稼働台数	運転回数	輸送人員
平成15年	13.4	10	13.4	2	2	12.9
平成16年	13.4	10	13.4	2	2	13.6
平成17年	13.4	10	13.4	2	2	18.0
平成18年	13.4	10	13.4	2	2	16.0
平成19年	13.4	10	13.4	2	2	13.4
平成20年	13.4	10	13.4	2	2	8.9

資料：日本交通株式会社篠山営業所 各年度3月末現在

5 運転免許証の状況

（1）運転免許証保有者数

（単位：人）

人 口	総 数			率	高 齢 者（65歳以上）			率
	計	男	女		計	男	女	
43,795	30,322	16,412	13,910	69.2%	6,402	4,082	2,320	14.6%

（2）種類別免許数

一 般 免 許								
大 型	中 型	普 通	大型特殊	けん引	二 輪	小型特殊	原 付	計
1,896	25,519	811	2	0	126	139	987	29,480

二 種 免 許					
大 型	中 型	普 通	大型特殊	けん引	計
530	224	87	0	1	842

資料：篠山警察署 平成20年12月末現在

（注）人口は県統計課「兵庫県推計人口」（平成20年1月1日現在）による

9 社会福祉

1. 保育施設
2. 生活保護状況
3. 老人福祉対象者数
4. 身体障害者(児)手帳・療育手帳保持者数
5. 児童扶養手当等受給者数
6. 国民年金の被保険者数
7. 国民年金の給付件数と給付状況
8. 福祉年金の給付件数と給付状況
9. 介護保険被保険者数
10. 要介護(要支援)認定者数
11. 居宅介護(支援)サービス受給者数
12. 施設介護サービス受給者数
13. 介護保険給付金額(決算額)
14. シルバー人材センター活動状況
15. 社会福祉施設

1 保育施設

(単位：人)

年次		保育所数			措置児童数		保育士数
		計	公立	私立	定員	実人員	
平成10年	篠山市	11	9	2	900	626	71
	篠山町	5	3	2	420	308	35
	西紀町	1	1	-	90	59	6
	丹南町	4	4	-	300	204	25
	今田町	1	1	-	90	55	5
平成11年	篠山市	11	9	2	900	626	71
平成12年	篠山市	11	9	2	900	551	68
平成13年	篠山市	11	9	2	900	619	73
平成14年	篠山市	11	9	2	900	667	84
平成15年	篠山市	8	6	2	780	592	86
平成16年	篠山市	8	6	2	780	601	94
平成17年	篠山市	8	6	2	780	596	97
平成18年	篠山市	8	6	2	710	600	96
平成19年	篠山市	8	6	2	710	573	95
平成20年	篠山市	8	6	2	710	584	93
平成21年	篠山市	7	5	2	650	551	92

資料：保健福祉部こども未来課 各年10月1日現在

2 生活保護状況

(単位：千円)

年度	総数		扶助別人員					人員保護率
	被保護世帯数	被保護実人数	生活	教育	住宅	医療	介護扶助	
平成15年	115	160	130	12	86	149	21	3.4
平成16年	109	148	116	5	74	133	20	3.1
平成17年	101	140	122	4	76	134	20	3.0
平成18年	99	128	116	4	75	130	17	2.8
平成19年	96	123	99	0	64	115	22	2.7
平成20年	114	151	127	3	78	127	21	3.3

資料：保健福祉部地域福祉課

3 老人福祉対象者数

(単位：人、団体)

年度	老人数 (65歳以上)	独居老人数	老人クラブ数
平成15年	11,964	1,791	118
平成16年	11,974	1,864	116
平成17年	12,081	1,782	116
平成18年	12,245	1,771	117
平成19年	12,283	1,773	116
平成20年	12,344	1,863	115

資料：保健福祉部地域福祉課

9 社会福祉

4 身体障害者(児)手帳・療育手帳保持者数

(単位：人)

年度	総合計	1級	2級	3級	4級	5級	6級	小計	A	B1	B2	小計
平成15年	2,282	476	426	333	476	173	147	2,031	115	83	53	251
平成16年	2,307	486	415	328	503	170	140	2,042	123	90	52	265
平成17年	2,333	483	411	332	524	169	137	2,056	130	93	54	277
平成18年	2,376	482	428	335	554	154	140	2,093	137	89	57	283
平成19年	2,448	480	419	351	599	160	144	2,153	145	89	61	295
平成20年	2,415	458	388	352	620	153	139	2,110	149	87	69	305

資料：保健福祉部地域福祉課 各年度末現在

5 児童扶養手当等受給者数

(単位：人)

年度	児童手当	児童扶養手当	特別児童扶養手当	重度心身障害者(児)介護手当	福祉手当	特別障害者手当	障害児福祉手当
平成15年	1,706	191	68	40	2	56	35
平成16年	2,031	220	71	30	2	55	32
平成17年	2,167	211	70	26	2	48	30
平成18年	2,645	220	69	32	2	53	30
平成19年	2,688	217	73	41	1	50	29
平成20年	2,668	212	69	3	1	49	28

資料：保健福祉部こども未来課（児童手当、児童扶養手当、特別児童扶養手当）
保健福祉部地域福祉課（その他）

6 国民年金の被保険者数

(単位：人)

年度	被保険者数				付加年金加入数		
	総数	第1号被保険者		第3号被保険者	総数	強制	任意
		強制	任意				
平成15年	10,599	6,629	80	3,890	135	17	118
平成16年	10,513	6,620	93	3,800	166	16	150
平成17年	10,483	6,652	91	3,740	166	15	151
平成18年	10,409	6,597	90	3,722	187	17	170
平成19年	9,989	6,251	110	3,628	190	16	174
平成20年	9,795	6,148	103	3,544	209	12	197

資料：保健福祉部医療保険課 各年度末現在

7 国民年金の給付件数と給付状況

(単位：千円)

年度	総数	老齢年金	通算老齢年金	老齢基礎年金	障害年金	障害基礎年金	母子年金	遺児年金	遺族基礎年金	寡婦年金	死亡一時金	特別一時金
【 件 数 】												
平成15年	11,110	2,472	924	7,081	80	496	0	0	26	17	14	0
平成16年	11,245	2,287	879	7,447	75	508	0	0	18	15	16	0
平成17年	11,429	2,105	830	7,860	64	529	0	0	15	14	12	0
平成18年	11,718	1,928	779	8,339	62	560	0	0	14	15	21	0
平成19年	11,924	1,755	734	8,727	60	579	0	0	18	14	37	0
平成20年	12,075	1,569	676	9,148	54	585	0	0	17	14	12	0
【 金 額 】												
平成15年	6,954,903	1,172,878	202,048	5,037,002	70,137	443,528	0	0	18,594	8,886	1,830	0
平成16年	7,098,376	1,085,483	192,596	5,280,206	65,744	451,793	0	0	12,168	7,833	2,553	0
平成17年	7,310,646	1,002,647	181,901	5,581,794	55,614	470,067	0	0	9,894	7,139	1,590	0
平成18年	7,565,865	917,439	171,814	5,906,495	53,664	496,598	0	0	9,408	7,418	3,029	0
平成19年	7,778,681	839,535	162,220	6,188,090	51,882	513,367	0	0	10,132	6,831	6,624	0
平成20年	7,979,764	753,959	150,672	6,492,178	46,535	515,486	0	0	12,012	7,023	1,899	0

資料：保健福祉部医療保険課 各年度末現在

8 福祉年金の給付件数と給付状況

(単位：千円)

年 度	総 数		老齢福祉年金	
	件 数	金 額	件 数	金 額
平成15年	44	14,698	44	14,698
平成16年	31	10,086	31	10,086
平成17年	25	8,142	25	8,142
平成18年	17	5,681	17	5,681
平成19年	13	4,779	13	4,779
平成20年	10	3,652	10	3,652

資料：保健福祉部医療保険課 各年度末現在

9 介護保険被保険者数

(単位：人)

年 度	被保険者数				
	合 計	65歳～75歳	75歳以上	(再掲) 外国人 被保険者	(再掲) 住所地特例 被保険者
平成15年	11,924	5,926	5,998	26	10
平成16年	11,945	5,794	6,151	28	9
平成17年	12,052	5,656	6,396	31	10
平成18年	12,195	5,640	6,555	35	19
平成19年	12,223	5,515	6,708	33	20
平成20年	12,280	5,446	6,834	36	17

資料：保健福祉部医療保険課

10 要介護(要支援)認定者数

(単位：人)

年 度	要支援	要支援1	要支援2	要介護1	要介護2	要介護3	要介護4	要介護5	計
平成15年	411	—	—	540	270	193	232	159	1,805
平成16年	351	—	—	537	233	238	225	166	1,750
平成17年	326	—	—	545	251	232	261	185	1,800
平成18年	—	244	309	323	279	298	258	194	1,905
平成19年	—	237	329	239	336	308	290	180	1,919
平成20年	—	241	362	257	323	313	255	171	1,922

資料：保健福祉部医療保険課

11 居宅介護(支援)サービス受給者数

(単位：人)

年 度	要支援	要支援1	要支援2	要介護1	要介護2	要介護3	要介護4	要介護5	計
平成15年	234	—	—	367	174	106	106	52	1,039
平成16年	235	—	—	422	159	138	102	42	1,098
平成17年	252	—	—	421	160	120	100	56	1,109
平成18年	—	138	213	235	198	169	101	53	1,107
平成19年	—	141	228	183	236	171	105	48	1,112
平成20年	—	137	249	167	227	179	102	39	1,100

資料：保健福祉部医療保険課

9 社会福祉

1.2 施設介護サービス受給者数

(単位：人)

年 度	介護老人 福祉施設	介護老人 保健施設	介護療養型 医療施設	計
平成15年	191	160	17	368
平成16年	194	153	22	369
平成17年	225	172	22	419
平成18年	249	172	28	449
平成19年	243	175	23	441
平成20年	247	172	16	435

資料：保健福祉部医療保険課

1.3 介護保険給付金額(決算額)

(単位：千円)

年 度	居宅介護 (支援) サービス	施設介護 サービス	地域密着型 サービス	福祉用具 購入	住宅改修
平成15年	891,901	1,271,593	—	4,748	21,448
平成16年	1,014,768	1,301,120	—	5,732	23,250
平成17年	1,059,312	1,315,934	—	5,526	16,568
平成18年	962,780	1,250,573	88,067	4,750	15,012
平成19年	1,029,882	1,273,236	117,652	4,945	17,851
平成20年	1,013,031	1,240,815	165,349	5,162	14,614

年 度	サービス 計画	高額介護 サービス	特定入所者 介護 サービス費	審査支払 手数料	計
平成15年	102,554	7,220	—	3,665	2,303,129
平成16年	113,451	8,733	—	3,985	2,471,039
平成17年	119,339	16,152	47,509	3,959	2,584,299
平成18年	129,746	33,625	115,325	3,940	2,603,818
平成19年	121,227	43,533	117,328	3,798	2,729,452
平成20年	117,312	39,683	123,910	3,764	2,723,640

資料：保健福祉部医療保険課

1.4 シルバー人材センター活動状況

年 度	請負事業等の状況						請負事業等の状況		会員の状況		
	契 約 金 額			配 分 金	就 業 実人数	就 業 延人数	1月あたり 就業日数	1月あたり 配分金	会 員 数		
	民間事業	公共団体	計						男	女	計
平成11年	108,122,391	49,155,797	157,278,188	140,566,384	368	25,698	5.8	31,831	259	164	423
平成12年	121,964,860	54,048,203	176,013,063	155,877,033	371	27,770	6.2	35,013	248	146	394
平成13年	100,519,531	57,083,524	157,603,055	139,596,971	328	24,696	6.3	35,467	238	141	379
平成14年	96,915,151	61,268,045	158,183,196	139,964,322	338	24,957	6.2	34,508	259	138	397
平成15年	105,397,987	68,317,052	173,715,039	156,644,749	343	28,360	6.9	38,058	240	131	371
平成16年	111,135,897	63,789,462	174,925,359	156,722,083	357	28,649	6.7	36,583	248	133	381
平成17年	103,112,408	45,730,570	148,842,978	133,629,473	339	26,941	6.6	32,849	245	136	381
平成18年	108,503,705	36,700,059	145,203,764	129,742,865	324	28,992	7.5	33,370	232	126	358
平成19年	116,683,301	35,239,502	151,922,803	136,856,616	333	30,786	7.7	34,248	232	135	367
平成20年	101,528,114	31,389,682	132,917,796	119,506,395	338	27,750	6.8	29,464	239	128	367

資料：保健福祉部福祉総務課

15 社会福祉施設

(平成21年10月1日現在)

施設の種類	施設数	施設名
介護保険施設		
居宅介護支援事業所	17	篠山市東部地域支援センター、篠山市西部地域支援センター、山ゆりホーム、やすらぎ園、和寿園、篠山すみれ園、咲楽荘、山鳥病院、にしき記念病院、つくし介護支援事業所、T・D・Nメディカルサービス、篠山市社会福祉協議会、ゆきわりそう、丹波ささやま農業協同組合ケアステーション、丹波の郷、ゆとりの家、篠山こもれび
訪問介護	8	丹波ささやま農業協同組合ケアステーション、土筆記念厚生会訪問介護事業所、篠山市社会福祉協議会、ほっと介護さかい、丹波の郷、くろまめ、篠山こもれび、和寿園
訪問入浴介護	1	ケアサービスゆーふる
訪問看護	6	岡本病院、兵庫医科大学篠山病院、にしき記念病院、山鳥病院、訪問看護ステーションのどか、訪問看護ステーションコスモス
訪問リハビリテーション 通所介護	4 12	岡本病院、にしき記念病院、咲楽荘、兵庫医科大学篠山病院 J A 丹波ささやま通所介護施設ほほえみ、風和、唐崎屋デイサービスセンター、篠山市今田デイサービスセンター、やすらぎ園、和寿園、篠山市デイサービスセンター、社会福祉協議会西紀デイサービスセンター、デイサービスセンターのぞみ、篠山こもれび、篠山ケアセンター、デイサービスセンターさくらんぼ
通所リハビリテーション 短期入所生活介護 短期入所療養介護 福祉用具貸与	2 4 3 9	ささやま老人保健施設、咲楽荘 和寿園、やすらぎ園、篠山すみれ園、山ゆりホーム ささやま老人保健施設、岡本病院、咲楽荘 土筆記念厚生会福祉用具貸与事業所、酒井工務店、日昇堂ホームケア、吹、たんぼぼ、八千代ケアサポート、石坪柏原営業所、コスモライフ兵庫、ヤマシタコーポレーション神戸営業所
特定施設入居者生活介護 認知症対応型通所介護	1 4	和寿園 ハープヴィラ山ゆり、篠山すみれ園、デイサービスゆとりの家、デイサービスしゃくなげ
認知症対応型共同生活介護 (グループホーム)	3	グループホーム篠山、グループホームゆとりの家、グループホームしゃくなげ
小規模多機能型居宅介護 介護老人福祉施設 (特別養護老人ホーム)	3 4	百寿の家、和楽の郷、小規模多機能ホームのぞみ 和寿園、篠山すみれ園、山ゆりホーム、やすらぎ園
介護老人保健施設 (老人保健施設)	2	咲楽荘、ささやま老人保健施設
軽費老人ホーム	1	ケアハウス丹波の郷

9 社会福祉

15 社会福祉施設（つづき）

（平成21年10月1日現在）

施設の種類	施設数	施設名
介護給付事業所		
旧知的通所更正	1	わかたけ福祉会 通園センター
旧知的通所授産		
施設入所支援	1	丹南精明園
居宅介護	2	篠山市社会福祉協議会、ほっと介護さかい
重度訪問介護	2	篠山市社会福祉協議会、ほっと介護さかい
行動援護	2	篠山市社会福祉協議会、ほっと介護さかい
生活介護	4	丹南精明園、篠山ケアセンター(基準該当) いぬいふくし村(ライフサポート紙ふうせん) ふれあいセンター（でかんしょ）
児童デイ	1	ふれあいセンター（わかば）
短期入所	3	山ゆりホーム、丹南精明園、和寿園
共同生活介護	2	太陽（太陽1、太陽2、太陽3、太陽4） 丹南精明園（ハッピー、そら、ゆめ、だいち、にじ、ピース）
訓練等給付事業所		
共同生活援助	3	太陽（太陽1、太陽2、太陽3、太陽4）、みちくさ 丹南精明園（ハッピー、そら、ゆめ、だいち、にじ、ピース）
自立訓練	1	丹南精明園
就労移行支援	2	丹南精明園、ふれあいセンター
就労継続B	4	丹南精明園、みちくさ、ふれあいセンター いぬいふくし村（ワークコミュニティみーつけた）
地域活動支援センター	5	ほっと、陽だまり、みらい、WANT、つづみの里
児童福祉施設		
保育所		
市立保育所	5	たかしろ・城東（城東保育園多紀分園）・にしき・味間・今田
私立保育所	2	ささやま・富山
小型児童館	1	篠山市立丹南児童館
隣保館	5	篠山市立菅隣保館、西荘隣保館、川西隣保館 中野隣保館、牛ヶ瀬隣保館

資料：保健福祉部地域福祉課、こども未来課、医療保険課、市民生活部人権推進課

10 教 育

1. 学校の状況
2. 児童・生徒数
3. 児童・生徒数の推移
4. 中学校卒業者の進路状況
5. 高等学校卒業者の進路状況
6. 市立公共施設の利用状況
7. 図書館利用状況
8. 指定文化財

1 学校の状況

区 分		幼稚園			小学校			中学校			高等学校		
		園数	幼児数	教員数	学校数	児童数	教員数	学校数	生徒数	教員数	学校数	生徒数	教員数
平成3年	篠山市	15	528	24	19	3,234	228	6	1,775	120	4	2,060	121
	篠山町	9	286	13	11	1,577	122	3	844	58	3	1,928	113
	西紀町	1	20	2	3	279	32	1	171	15	—	—	—
	丹南町	4	173	7	4	1,096	57	1	608	32	1	132	8
	今田町	1	49	2	1	282	17	1	152	15	—	—	—
平成4年	篠山市	15	455	23	19	3,294	233	6	1,812	122	4	2,042	126
	篠山町	9	246	12	11	1,552	122	3	870	57	3	1,918	117
	西紀町	1	20	2	3	282	32	1	178	16	—	—	—
	丹南町	4	155	7	4	1,165	60	1	612	32	1	124	9
	今田町	1	34	2	1	295	19	1	152	17	—	—	—
平成5年	篠山市	15	474	23	19	3,274	236	6	1,788	129	4	2,029	128
	篠山町	9	240	12	11	1,541	123	3	834	61	3	1,910	119
	西紀町	1	19	2	3	285	34	1	177	16	—	—	—
	丹南町	4	173	7	4	1,154	57	1	635	37	1	119	9
	今田町	1	42	2	1	294	22	1	142	15	—	—	—
平成6年	篠山市	15	474	23	19	3,345	237	6	1,788	129	4	2,029	128
	篠山町	9	245	12	11	1,552	125	3	834	61	3	1,910	119
	西紀町	1	14	2	3	296	33	1	177	16	—	—	—
	丹南町	4	176	7	4	1,195	60	1	635	37	1	119	9
	今田町	1	39	2	1	302	19	1	142	15	—	—	—
平成7年	篠山市	15	438	23	19	3,400	243	6	1,707	124	4	1,951	130
	篠山町	9	233	12	11	1,560	128	3	784	57	3	1,843	120
	西紀町	1	11	2	3	301	31	1	159	15	—	—	—
	丹南町	4	148	7	4	1,236	65	1	611	37	1	108	10
	今田町	1	46	2	1	303	19	1	153	15	—	—	—
平成8年	篠山市	15	439	24	19	3,376	239	6	1,747	117	4	1,968	133
	篠山町	9	236	13	11	1,564	128	3	800	53	3	1,854	123
	西紀町	1	15	2	3	307	31	1	147	14	—	—	—
	丹南町	4	138	7	4	1,206	60	1	637	35	1	114	10
	今田町	1	50	2	1	299	20	1	163	15	—	—	—
平成9年	篠山市	16	507	30	19	3,390	257	6	1,816	125	4	2,004	132
	篠山町	9	251	14	11	1,548	131	3	841	57	3	1,888	123
	西紀町	2	56	6	3	324	34	1	151	15	—	—	—
	丹南町	4	148	8	4	1,200	69	1	663	38	1	116	9
	今田町	1	52	2	1	318	23	1	161	15	—	—	—
平成10年	篠山市	16	459	27	19	3,306	245	5	1,881	122	4	2,030	137
	篠山町	9	210	13	11	1,508	130	2	862	52	3	1,912	127
	西紀町	2	49	4	3	323	32	1	166	14	—	—	—
	丹南町	4	159	8	4	1,161	63	1	676	39	1	118	10
	今田町	1	41	2	1	314	20	1	177	17	—	—	—
平成11年	篠山市	16	436	31	19	3,235	251	5	1,828	116	4	2,069	137
平成12年	篠山市	16	454	32	19	3,140	253	5	1,807	121	4	2,109	145
平成13年	篠山市	16	422	34	19	3,061	249	5	1,735	133	4	2,122	144
平成14年	篠山市	16	381	37	19	2,957	252	5	1,705	132	4	2,047	138
平成15年	篠山市	16	514	39	19	2,842	254	5	1,650	138	4	1,993	139
平成16年	篠山市	16	509	38	19	2,746	252	5	1,606	128	4	1,967	143
平成17年	篠山市	14	511	34	19	2,677	262	5	1,525	126	4	1,906	140
平成18年	篠山市	14	520	36	19	2,598	264	5	1,472	117	4	1,863	137
平成19年	篠山市	13	539	38	19	2,497	260	5	1,413	118	4	1,785	138
平成20年	篠山市	13	512	38	19	2,424	253	5	1,366	116	4	1,704	133
平成21年	篠山市	13	511	31	19	2,393	246	5	1,305	121	4	1,621	128

資料：教育委員会学事課 「学校基本調査」 各年5月1日現在

10 教育

2 児童・生徒数

幼稚園

区 分	4 歳 児	5 歳 児	計
篠 山	15	15	30
八 上	18	18	36
(畑)			0
たみみず	17	19	36
岡 野	24	26	50
かやのみ	12	15	27
た き	10	10	20
西紀みなみ	19	27	46
西紀きた	7	6	13
大 山	14	8	22
味 間	57	60	117
城 南	31	31	62
古 市	8	11	19
今 田	18	15	33
幼稚園計	250	261	511

小学校

区 分	1 年	2 年	3 年	4 年	5 年	6 年	計
篠 山	32	25	31	27	28	35	178
八 上	22	21	23	24	22	27	139
畑	4	4	5	5	11	9	38
城 北	28	25	30	29	25	37	174
岡 野	30	40	44	34	33	45	226
日 置	12	13	14	12	22	26	99
後 川	1	3	1	2	1	6	14
雲 部	3	2	3	8	8	10	34
福 住	10	13	6	12	11	8	60
大 芋	4	2	7	8	7	9	37
村 雲	10	2	10	7	6	8	43
西紀南	15	22	17	21	21	19	115
西紀	14	17	16	28	17	17	109
西紀北	13	9	8	8	3	9	50
大 山	11	9	13	10	12	10	65
味 間	87	78	68	76	73	80	462
城 南	30	45	38	22	42	33	210
古 市	23	19	14	23	30	23	132
今 田	27	28	41	32	36	44	208
小学校計	376	377	389	388	408	455	2,393

中学校

区 分	1 年	2 年	3 年	計
篠 山	171	154	172	497
篠 山東	51	67	63	181
西 紀	48	51	42	141
丹 南	95	115	151	361
今 田	37	40	48	125
中学校計	402	427	476	1,305

篠山養護学校

区分	1年(3歳)	2年(4歳)	3年(5歳)	4 年	5 年	6 年	計	合計
幼 稚 部			2				2	
小 学 部	0	0	2	1	2	1	6	40
中 学 部	4	4	7				15	
高 等 部	3	8	6				17	

資料：教育委員会学事課 平成21年5月1日現在

3 児童・生徒数の推移

幼稚園

区分	平成10年		平成11年		平成12年		平成13年		平成14年		平成15年		平成16年		平成17年		平成18年		平成19年		平成20年		平成21年	
	児童数	class	児童数	class	児童数	class	児童数	class	児童数	class	児童数	class	児童数	class	児童数	class	児童数	class	児童数	class	児童数	class	児童数	class
篠山	31		24		37		23		24		32		28		26		28		33		39		30	
八上	25		24		27		15		16		23		18		25		27		32		31		2	
(畑)	11		12		5		8		11		6		15		6		5		4		—		—	
たまみず(城北)	23		32		24		36		28		38		32		30		34		40		37		36	
岡野	48		31		43		34		40		40		34		25		57		48		48		50	
かやのみ	22		42		30		29		25		45		41		30		26		28		27		27	
(後川)	11		11		10		8		8		6		3		1		—		—		—		—	
たき(福住)	24		20		22		22		15		14		2		37		32		30		28		20	
(きよたき)	15		10		14		17		15		15		1		2		—		—		—		—	
西紀みなみ	33		44		31		45		38		34		2		60		48		46		41		46	
西紀きた	16		20		15		13		2		14		2		14		2		13		2		13	
大山	15		18		16		12		14		17		2		22		19		19		16		22	
味間	76		52		80		71		3		114		4		113		108		119		120		117	
城南	38		29		28		31		29		25		1		39		46		54		3		46	
古市	29		22		18		22		1		46		2		33		32		32		2		30	
今田	41		45		54		36		2		45		2		51		45		43		2		35	
幼稚園計	458	23	436	22	454	24	422	23	381	22	514	28	509	31	511	30	520	31	539	29	512	28	511	28

小学校

区分	平成10年		平成11年		平成12年		平成13年		平成14年		平成15年		平成16年		平成17年		平成18年		平成19年		平成20年		平成21年	
	児童数	class	児童数	class	児童数	class	児童数	class	児童数	class	児童数	class	児童数	class	児童数	class	児童数	class	児童数	class	児童数	class	児童数	class
篠山	272	11	259	10	257	11	250	11	228	10	217	9	194	8	183	9	185	9	174	8	174	8	178	9
八上	201	7	189	7	171	7	159	7	147	7	140	6	133	7	134	7	135	7	133	8	138	8	139	8
畑	91	6	83	7	83	7	75	7	66	7	72	6	62	7	61	6	49	6	50	7	46	6	38	5
城北	184	6	175	6	181	7	188	7	187	8	189	8	190	9	192	9	186	9	190	8	183	7	174	8
岡野	241	7	255	9	259	9	261	10	264	10	260	11	267	11	252	11	246	11	247	10	240	11	226	11
日置	166	8	147	8	158	8	152	8	136	8	138	8	136	7	144	7	123	7	115	7	103	7	99	7
後川	53	6	48	6	49	5	42	4	35	4	33	3	29	3	26	3	23	3	20	3	17	3	14	3
雲部	71	6	65	6	65	6	65	6	65	6	59	6	55	6	54	6	50	6	45	6	46	5	34	4
福住	86	6	87	6	79	6	81	6	75	6	68	6	70	6	61	6	63	6	57	6	58	6	60	6
大草	69	6	69	6	56	6	55	6	56	6	52	6	56	6	54	6	50	6	48	5	38	5	37	5
村雲	74	6	70	6	56	5	46	5	46	5	48	6	45	6	43	6	45	6	48	5	42	6	43	5
西紀南	156	7	158	7	164	7	155	7	150	7	146	8	140	7	137	7	122	7	117	7	117	8	115	7
西紀	111	6	107	6	100	6	95	7	102	7	104	7	102	7	105	7	125	7	123	7	121	8	109	8
西紀北	56	6	55	6	50	6	52	6	45	6	42	5	43	4	40	5	36	4	38	4	39	4	50	5
大山	95	7	96	7	94	7	95	7	99	8	98	8	89	8	85	7	74	7	70	7	67	6	65	6
味間	702	22	693	24	632	22	617	21	587	21	532	19	519	19	494	17	495	19	449	18	437	18	462	17
城南	204	6	221	7	217	7	214	7	205	6	205	6	194	6	201	8	199	8	203	10	210	11	210	10
古市	160	6	154	6	163	7	149	7	148	7	156	7	148	7	147	7	146	8	140	8	138	8	132	8
今田	314	13	304	13	306	13	310	13	300	13	283	12	274	12	264	12	246	12	230	11	216	9	208	9
小学校計	3,306	148	3,235	153	3,140	152	3,061	151	2,957	152	2,842	147	2,746	145	2,677	146	2,598	147	2,497	145	2,424	145	2,393	141

中学校

区分	平成10年		平成11年		平成12年		平成13年		平成14年		平成15年		平成16年		平成17年		平成18年		平成19年		平成20年		平成21年	
	生徒数	class	生徒数	class	生徒数	class	生徒数	class	生徒数	class	生徒数	class	生徒数	class	生徒数	class	生徒数	class	生徒数	class	生徒数	class	生徒数	class
篠山	522	14	532	15	520	15	496	15	496	15	496	15	502	15	505	15	503	15	506	17	488	16	497	18
篠山東(城東)	340	10	321	9	300	10	293	11	268	10	257	10	236	9	222	9	210	7	203	6	205	6	181	7
(多紀)	—	—	—	—	—	—	—	—	—	—	—	—	—	—	—	—	—	—	—	—	—	—	—	—
西紀	166	6	184	6	195	7	181	7	164	7	149	7	150	7	148	7	159	6	142	6	145	7	141	7
丹南	676	19	635	18	628	18	611	20	621	20	592	19	554	18	501	17	459	16	433	15	398	14	361	13
今田	177	7	156	6	164	7	154	7	156	7	156	7	164	7	149	7	141	7	129	7	130	7	125	6
中学校計	1,881	56	1,828	54	1,807	57	1,735	60	1,705	59	1,650	58	1,606	56	1,525	54	1,472	54	1,413	52	1,366	50	1,305	51

資料：教育委員会事務局「学校基本調査」毎年5月1日現在

篠山養護学校	35	14	32	14	36	14	38	15	39	15	43	16	41	14	44	16	39	15	42	16	43	17	40	15
--------	----	----	----	----	----	----	----	----	----	----	----	----	----	----	----	----	----	----	----	----	----	----	----	----

4 中学校卒業者の進路状況

(単位：人)

年 度	卒業者数		高等学校等 進学者 (A)		専修学校(高等 課程)進学者 (B)		専修学校(一般 課程)進学者 (C)		公共職業能力開発 施設等入学者 (D)		就 職 者		左記以外の者	
	計	男	女	男	女	男	女	男	女	男	女	男	女	男
平成16年	583	273	310	261	302	2	1	—	—	—	5	2	5	5
平成17年	547	293	254	290	249	1	1	—	—	—	1	—	1	4
平成18年	519	260	259	251	253	5	3	—	—	—	3	—	1	3
平成19年	538	253	285	250	284	—	—	—	—	—	1	—	2	1
平成20年	471	240	231	238	229	—	1	—	—	—	—	1	1	—
平成21年	458	264	194	259	192	—	—	—	—	—	—	—	—	3

年 度	死亡・不詳の者		Aのうち他県 への進学者 (再掲)		A B C Dのうち 就職している者 (再掲)		高等 学校等 進学率 (%)	就職率 (%)
	男	女	男	女	男	女		
平成16年	—	—	18	12	—	—	96.6	1.2
平成17年	—	—	21	14	2	—	98.5	0.5
平成18年	—	—	7	8	—	—	97.1	0.6
平成19年	—	—	22	8	—	—	99.3	0.2
平成20年	—	—	11	13	—	—	99.2	0.2
平成21年	—	—	15	13	—	—	98.5	0.4

資料：教育委員会学事課 「学校基本調査」 各年5月1日現在

5 高等学校卒業者の進路状況

(単位：人)

年 度	卒業者数		大 学 等 進 学 者 (A)				専修学校(専門課程)進学者 (B)		専修学校(一般課程)進学者 (C)		公共職業能力開発施設等入学者 (D)		就 職 者 (E)		
	計	男	女	男		女		男	女	男	女	男	女	男	女
				大学学部	大学学部	大学学部	大学学部								
平成16年	666	359	307	160	148	155	109	49	84	34	5	8	—	96	49
平成17年	629	324	305	120	108	140	101	73	93	14	6	6	1	99	57
平成18年	613	338	275	156	146	139	90	51	66	15	1	8	1	91	52
平成19年	641	314	327	146	142	176	121	49	63	16	3	3	—	96	70
平成20年	580	303	277	134	134	139	139	35	72	24	—	1	—	103	48
平成21年	556	272	284	119	117	142	100	35	62	21	5	1	—	90	67

年 度	一時的な仕事に就いた者 (F)		A～F以外の者 (G)		死亡・不詳の者 (H)		A B C Dのうち就職している者(再掲) (I)		E Iのうち県外就職者(再掲)		専修学校(専門学校)進学率 (%)	就職率 (%)
	男	女	男	女	男	女	男	女	男	女	(%)	(%)
平成16年	7	5	—	—	—	—	17	6	47.3	21.8
平成17年	8	7	4	1	—	—	—	—	19	4	41.3	24.8
平成18年	2	6	15	10	—	—	—	—	22	11	48.1	23.3
平成19年	2	14	2	1	—	—	1	—	27	8	50.2	26.1
平成20年	1	16	5	2	—	—	—	—	27	2	47.1	26.0
平成21年	4	2	2	6	—	—	—	—	20	6	46.9	28.2

資料：教育委員会学事課 「学校基本調査」 各年5月1日現在

6 市立公共施設の利用状況(つづき)

(4) スポーツ施設(つづき)

年度	篠山総合スポーツセンター											
	体育館		武道場		テニスコート		グラウンド		トレーニング室		人工芝グラウンド	
	件数	人数	件数	人数	件数	人数	件数	人数	件数	人数	件数	人数
平成15年	1,424	48,507	1,132	24,621	9,852	64,785	742	119,455	927	5,752	—	—
平成16年	1,146	41,468	937	23,466	9,947	63,042	825	130,994	901	5,420	—	—
平成17年	1,304	61,803	955	29,002	9,376	60,800	988	176,105	848	4,166	1,256	86,970
平成18年	1,489	81,730	890	29,748	9,449	98,755	787	116,603	733	4,283	1,210	145,847
平成19年	1,277	96,215	998	27,114	8,166	97,024	754	108,346	809	4,822	1,123	74,715
平成20年	1,325	89,654	911	27,056	7,932	101,191	821	104,599	794	4,078	1,279	88,497

※篠山総合スポーツセンターは平成16年度より篠山市に移譲

年度	篠山総合スポーツセンター 会議室		西紀体育館		川代体育館		丹南テニスコート		四季の森運動公園	
	件数	人数	件数	人数	件数	人数	件数	人数	件数	人数
平成15年	—	—	725	14,149	1,366	16,527	198	781	198	10,385
平成16年	—	—	471	13,315	1,354	14,738	175	609	242	11,593
平成17年	66	6,148	505	15,734	1,329	14,247	124	428	261	10,732
平成18年	68	7,548	590	15,696	1,446	16,083	102	321	288	11,837
平成19年	78	4,983	539	16,821	1,455	15,416	101	293	263	12,408
平成20年	78	1,268	496	10,586	1,401	15,637	122	317	326	14,553

(5) キャンプ場

年度	今田グラウンド		今田体育館		今田テニスコート		健康増進センター		篠見四十八滝キャンプ場	
	件数	人数	件数	人数	件数	人数	件数	人数	件数	人数
平成15年	210	20,617	226	11,372	61	885	319	9,573	35	1,455
平成16年	313	35,872	311	10,114	86	970	431	8,541	48	1,331
平成17年	248	19,678	207	9,000	93	961	433	7,962	19	334
平成18年	250	38,450	272	9,916	112	1,027	365	6,188	34	542
平成19年	261	36,072	281	9,647	70	814	372	6,448	48	566
平成20年	228	9,835	355	4,360	72	1,126	543	5,676	27	286

資料：たんば田園交響ホール、四季の森生涯学習センター、篠山総合スポーツセンター、社会教育・文化財課、(社)ノオト、ハートピアセンター

7 図書館利用状況

平成 年度	区分	開館 日数	年間延 利用人員	1日あたり 利用人員	登録者数	貸出冊数			蔵書数			
						総数	一般書	児童書	総数	一般書	児童書	
15 年度	中央図書館	283	187,800	664	14,347	243,286	146,367	96,919	63,118	47,908	15,008	202
	市民センター 図書コーナー	283	54,123	191	1,353	49,803	24,807	24,996	27,040	12,153	10,301	4,586
	合計		241,923	855	15,700	293,089	171,174	121,915	90,158	60,061	25,309	4,788
16 年度	区分	開館 日数	年間延 利用人員	1日あたり 利用人員	登録者数	貸出冊数			蔵書数			
	中央図書館	271	168,174	620	16,109	274,083	179,721	94,362	69,444	52,696	16,441	307
	市民センター 図書コーナー	270	74,050	274	1,724	52,118	26,969	25,149	29,596	13,171	11,155	5,270
合計		242,224	894	17,833	326,201	206,690	119,511	99,040	65,867	27,596	5,577	
17 年度	区分	開館 日数	年間延 利用人員	1日あたり 利用人員	登録者数	貸出冊数			蔵書数			
	中央図書館	274	161,943	591	17,162	250,389	167,554	82,835	78,204	59,376	18,443	385
	市民センター 図書コーナー	273	47,046	172	1,904	56,247	30,324	25,923	32,109	14,466	12,277	5,366
合計		208,989	763	19,066	306,636	197,878	108,758	110,313	73,842	30,720	5,751	
18 年度	区分	開館 日数	年間延 利用人員	1日あたり 利用人員	登録者数	貸出冊数			蔵書数			
	中央図書館	275	155,669	566	18,237	246,800	163,270	83,530	86,383	66,049	19,823	511
	市民センター 図書コーナー	274	39,161	142	2,135	54,633	31,524	23,109	35,382	16,598	13,320	5,464
合計		194,830	708	20,372	301,433	194,794	106,639	121,765	82,647	33,143	5,975	
19 年度	区分	開館 日数	年間延 利用人員	1日あたり 利用人員	登録者数	貸出冊数			蔵書数			
	中央図書館	273	151,059	553	19,255	263,749	176,036	87,713	92,699	70,974	21,115	610
	市民センター 図書コーナー	272	39,436	145	2,318	63,291	38,198	25,093	37,448	17,756	14,061	5,631
合計		190,495	698	21,573	327,040	214,234	112,806	130,147	88,730	35,176	6,241	
20 年度	区分	開館 日数	年間延 利用人員	1日あたり 利用人員	登録者数	貸出冊数			蔵書数			
	中央図書館	275	144,211	524	19,827	241,743	145,522	96,221	107,742	77,166	24,087	6489
	市民センター 図書コーナー	274	34,397	126	2,422	66,514	38,888	27,626	32,869	19,014	13,809	46
合計		178,608	650	22,249	308,257	184,410	123,847	140,611	96,180	37,896	6,535	

資料：教育委員会中央図書館

8 指定文化財

(1) 文化財一覧

区分	有形文化財								無形文化財	有形民俗文化財	無形民俗文化財	記念物			伝統的建造物群保存地区	陵墓参考地	合計
	建造物	絵画	彫刻	工芸品	古文書	歴史資料	典籍	考古資料				史跡	名勝	天然記念物			
国指定	3		8	1								2		2			16
国選定															1		1
国選択									1		1						2
国登録	31																31
県指定	1	1	3	3	1			3		3	3	3		4			25
市指定	18	14	23	18	14	12	2	7	1		6	12	1	9			137
陵墓参考地																1	1
合計	53	15	34	22	15	12	2	10	2	3	10	17	1	15	1	1	213

資料：教育委員会社会教育・文化財課 平成20年12月末現在

(2) 国指定等文化財

有形文化財

重要文化財

種別	名称	員数	所有者(管理者)	所在地	年代又は時代
建造物	大国寺本堂	1棟	大国寺	味間奥	鎌倉末～室町初
	長谷寺妙見堂	1棟	長谷寺	藤坂	室町
	春日神社能舞台	1棟	春日神社	黒岡	江戸
彫刻	木造薬師如来坐像	1軀	西光寺	畑市	平安
	木造多聞天立像	1軀			
	木造増長天立像	1軀	西光寺	畑市	平安
	木造持国天立像	1軀			
	木造多聞天立像	1軀	磯宮八幡神社	日置	平安
	木造持国天立像	1軀			
	木造大宮比売命坐像	1軀	櫛石窓神社	福井	平安
	木造櫛石窓命坐像	1軀	櫛石窓神社	福井	平安
	木造豊石窓命坐像	1軀			
	木造伊邪那岐命坐像	1軀	二村神社	見内	平安
	木造大日如来坐像	2軀			
	木造阿弥陀如来坐像	1軀	大国寺	味間奥	平安
	木造持国天立像	1軀	大国寺	味間奥	平安
木造増長天立像	1軀				
工芸品	太刀 銘信房作	1口	個人所有	宇土	

登録文化財(建造物)

名称	員数	所有者(管理者)	所在地	年代又は時代
鳳鳴酒造主屋	1棟	個人所有	呉服町	江戸
鳳鳴酒造事務室一	1棟	個人所有	呉服町	明治
鳳鳴酒造土蔵一	1棟	個人所有	呉服町	江戸
鳳鳴酒造離れ	1棟	個人所有	呉服町	明治
鳳鳴酒造土蔵二	1棟	個人所有	呉服町	江戸
鳳鳴酒造釜場及び洗米場	1棟	個人所有	呉服町	江戸
鳳鳴酒造仕込蔵	1棟	個人所有	呉服町	江戸
鳳鳴酒造糟場及び麹室	1棟	個人所有	呉服町	江戸
鳳鳴酒造事務室二	1棟	鳳鳴酒造(株)	呉服町	明治
上田家住宅主屋	1棟	個人所有	犬飼	江戸
西尾家住宅主屋	1棟	個人所有	大山上	江戸
西尾家住宅茶室	1棟	個人所有	大山上	江戸
西尾家住宅部屋蔵・中蔵	1棟	個人所有	大山上	江戸
西尾家住宅新蔵一	1棟	個人所有	大山上	明治
西尾家住宅新蔵二	1棟	個人所有	大山上	明治
西尾家住宅土蔵ギャラリー	1棟	個人所有	大山上	明治
西尾家住宅酒蔵	1棟	個人所有	大山上	江戸
西尾家住宅離れ	1棟	個人所有	大山上	江戸
西尾家住宅前庭門及び塀	1棟	個人所有	大山上	江戸
西尾家住宅水車・牛・鶏小屋	1棟	個人所有	大山上	明治
西尾家住宅水車・牛・鶏小屋門及び塀	1棟	個人所有	大山上	明治
小田垣商店店舗	1棟	個人所有	立町	江戸
小田垣商店作業場	1棟	個人所有	立町	明治
小田垣商店旧酒蔵	1棟	個人所有	立町	江戸
小田垣商店味噌蔵	1棟	個人所有	立町	江戸
小田垣商店蔵	1棟	個人所有	立町	明治
小田垣商店座敷	1棟	個人所有	立町	明治
小田垣商店茶室	1棟	個人所有	立町	明治
小田垣商店便所及び風呂棟	1棟	個人所有	立町	大正
小田垣商店離れ座敷	1棟	個人所有	立町	大正
小田垣商店店舗塀	1棟	個人所有	立町	明治

8 指定文化財(つづき)

(2) 国指定等文化財(つづき)

記念物						
史跡						
名	称	員数	所有者(管理者)	所在地	年代又は時代	
篠山城跡		19.3万㎡	篠山市	北新町	江戸	
八上城跡		177.6万㎡	篠山市	八上上ほか	中世	
天然記念物						
名	称	員数	所有者(管理者)	所在地		
日置のハダカガヤ		1本	磯宮八幡神社		日置	
追手神社モミの木		1本	大山宮集落		大山宮	
伝統的建造物群						
重要伝統的建造物群保存地区(選定)						
名	称	員数	所有者(管理者)	所在地		
篠山市篠山伝統的建造物群保存地区		約40.2ha	篠山市		西新町ほか	
無形文化財						
記録作成等の措置を講ずべき無形文化財(選択)						
名	称	員数	所有者(管理者)	所在地		
丹波立杭窯(作窯技法)			丹波立杭窯保存会		今田町	
民俗文化財						
名	称	員数	所有者(管理者)	所在地		
波々伯部神社のおやま行事			波々伯部神社氏子		波々伯部	
陵墓参考地						
名	称	員数	所有者(管理者)	所在地	年代又は時代	
雲部車塚古墳		1基	宮内庁	東本荘	古墳中	
(3) 県指定文化財						
有形文化財						
分野	名	称	員数	所有者(管理者)	所在地	年代又は時代
建造物	小林家長屋門		1棟	個人所有	西新町	江戸
絵画	釈迦八相涅槃図		1幅	高蔵寺	高倉	鎌倉
彫刻	木造薬師如来坐像		1軀	蔵六寺	貝田	鎌倉
	銅造蔵王権現立像		1軀	御刀代神社	池上	鎌倉
	木造大日如来坐像		1軀	小原集落	小原	平安
工芸品	古丹波コレクション		312点	丹波古陶館	河原町	鎌倉～室町
	古丹波壺(慶長二年ノ銘)		1口	兵庫県	今田町上立杭	桃山
古文書	古丹波壺(釘彫桐花紋)		1口	兵庫県	今田町上立杭	室町
	和田寺文書		62点	和田寺	今田町下小野原	室町
考古資料	漢式鏡・鏡板・環鈴		4点	金照寺	菅	古墳後
	地藏菩薩板碑(頭痛地藏)		1基	和田寺	今田町下小野原	室町
	七鈴鏡(付宝地山2号噴出土品一括)		一括	篠山市	呉服町	古墳後
民俗文化財						
有形民俗文化財						
名	称	員数	所有者(管理者)	所在地	年代又は時代	
波々伯部神社の祭礼繰り人形		12体	波々伯部神社	波々伯部	江戸	
池尻神社繰り人形の首		5個	池尻人形狂言保存会	町ノ田	江戸	
丹波立杭登窯		1基	共同所有	今田町上立杭	明治	
無形民俗文化財						
名	称	員数	所有者(管理者)	所在地		
波々伯部神社おやまの神事			胡瓜山保存会		波々伯部	
住吉神社の神舞(蛙踊り)			小野原住吉神社五ヶ宮総代		今田町上小野原	
木津住吉神社の田楽(田楽踊り)			木津住吉神社田楽踊保存会		今田町木津	
記念物						
史跡						
名	称	員数	所有者(管理者)	所在地	年代又は時代	
北条古墳		1基	個人所有	細工所	古墳中	
丹波焼古窯跡		1基	個人所有	今田町下立杭	中世	
土居の内		1基	個人所有	大淵	室町	
天然記念物						
名	称	員数	所有者(管理者)	所在地		
安田の大スギ		1本	住吉神社		安田	
医王寺のラッバイチョウ		1本	医王寺		北	
藤坂のカツラ		1本	藤坂集落		藤坂	
上立杭の大アベマキ		1本	国(上立杭集落)		今田町上立杭	

8 指定文化財(つづき)

(4) 市指定文化財
有形文化財

分野	名称	員数	所有者(管理者)	所在地	年代又は時代
建造物	誓願寺楼門	1棟	誓願寺	魚屋町	江戸
	高城屋敷門	1棟	篠山市	北新町	江戸
	文保寺楼門	1棟	文保寺	味間南	江戸
	住吉神社鐘楼	1棟	住吉神社	川原	江戸
	重兵衛茶屋	1棟	個人所有	八上内	江戸
	旧篠山地方裁判所	1棟	篠山市	呉服町	明治
	旧澤井家長屋門	1棟	篠山市	北新町	江戸
	西坂家住宅	1棟	個人所有	河原町	江戸
	波々伯部神社の青銅鳥居	1棟	波々伯部神社	波々伯部	江戸
	旧安間家住宅	1棟	篠山市	西新町	江戸
	長源寺太師堂	1棟	長源寺檀家総代	西浜谷	江戸
川端家住宅	10棟・9箇所	個人所有	河原町	明治・大正	
建造物 (石造美術)	福応寺跡宝篋印塔	1基	個人所有	西浜谷	室町
	小野宝篋印塔	1基	小野奥谷集落	小野奥谷	室町
	奥原山宝篋印塔	1基	個人所有	奥原山	室町
	東木之部宝篋印塔	2基	東木之部集落	東木之部	室町
	宮田宝篋印塔	1基	宮田集落	宮田	室町
	味間南宝篋印塔	1基	味間南集落	味間南	室町
絵画	黒神馬絵馬	1面	春日神社	黒岡	江戸
	大森彦七絵馬	1面	春日神社	黒岡	江戸
	十六善神画像	1幅	正覚寺	般若寺	桃山
	親鸞聖人御絵伝	4幅	尊宝寺	立町	江戸
	篠山春日御社図	1冊	個人所有	西新町	江戸
	三世三千仏図	3幅	龍蔵寺	真南条上	室町
	春日鹿曼茶羅図	1幅	黒岡集落	黒岡	江戸
	釈迦十六善神画像	1幅	和田寺	今田町下小野原	室町
	親鸞聖人御絵伝	4幅	光専寺	風深	江戸
	釈迦十六善神図	1幅	弘誓寺	上板井	室町
	釈迦八相涅槃図	1幅	弘誓寺	上板井	室町
	波々伯部神社の障壁画	36面	波々伯部神社	波々伯部	江戸
源氏物語絵巻(須磨・明石)	6巻	篠山市	北新町	江戸	
鼠草紙絵巻	1巻	篠山市	北新町	室町	
彫刻	木造唐獅子	1軀	尊宝寺	立町	江戸
	木造十一面観音立像	1軀	観音寺	河原町	平安
	木造日蓮上人坐像	1軀	妙福寺	西町	室町
	マリア観音立像	1軀	長徳寺	大淵	江戸
	木造不動明王立像	1軀	大師堂	瀬利	江戸
	木造阿弥陀如来坐像	1軀	弘誓寺	宇土	平安
	木造薬師如来坐像	1軀	小枕集落	小枕	平安
	木造阿弥陀如来立像	1軀	念仏寺	北野	室町
	木造毘沙門天立像	1軀	小林寺	沢田	
	木造広目天立像	1軀	西光寺	畑市	平安
	木造阿弥陀如来坐像	1軀	遠方集落	遠方	平安
	木造観音菩薩立像	1軀	遠方集落	遠方	平安
	木造千手観音菩薩立像	1軀	和田寺	今田町下小野原	室町
	石造狛犬	1対	大賣神社	寺内	室町
	木造十一面観音菩薩立像	1軀	文保寺大勝院	味間南	平安
	木造天神坐像	1軀	高蔵寺	高倉	鎌倉
	木造弁財天坐像	1軀	高蔵寺	高倉	鎌倉
	木造毘沙門天立像	1軀	桑原集落	桑原	平安
	木造観音菩薩立像	1軀	桑原集落	桑原	平安
	木造聖観音菩薩立像	1軀	栗柄集落	栗柄	平安
	木造仁王尊金剛力士像	2軀	和田寺	今田町下小野原	鎌倉
	石造浮彫地藏菩薩立像	1軀	個人所有	今田町市原	室町
	木造弥勒仏坐像	1軀	住吉神社	今田町上小野原	平安

8 指定文化財(つづき)

(4) 市指定文化財(つづき)

有形文化財						
分野	名称	員数	所有者(管理者)	所在地	年代又は時代	
工芸品	王地山焼蓋物	1個	個人所有	小多田	江戸	
	太刀	1口	個人所有	東新町		
	西町鏡山の見送り	1垂	西町	西町	江戸	
	古丹波壺	1口	個人所有	河原町	江戸	
	銅造懸仏	3面	春日神社	東浜谷		
	立杭焼狛犬	1対	東吹集落	今田町上立杭	江戸	
	鰐口	1口	高蔵寺	高倉	室町	
	王地山焼染付牡丹唐草文陶硯	1個	個人所有	河原町	江戸	
	王地山焼青磁亀甲唐草透六角燈籠	1個	個人所有	小多田	江戸	
	本明谷鳳凰山の見送り	1垂	本明谷集落	本明谷	江戸	
	上立町孔雀山の見送り	1垂	上立町	立町	江戸	
	王地山焼稻荷社神酒瓶	1対	清陰寺	後川中	江戸	
	薬師三尊懸仏	3面	波々伯部神社	波々伯部	室町	
	鰐口	1口	和田寺	今田町下小野原	室町	
	厨子	1基	和田寺	今田町下小野原	室町	
	鉦鼓	1点	一印谷集落	一印谷	鎌倉	
	雪見灯籠	2基	個人所有	味間南	室町	
	火焔宝珠嵌装舍利厨子	1基	浄法寺	黒田	室町	
典籍	大般若経	200巻	本荘住吉神社	今田町本荘	平安	
	青山文庫(和漢書)	655点	篠山市	北新町	江戸	
古文書	篠山領地誌	2冊	篠山市	北新町	江戸	
	粕井家日記	7巻	個人所有	八上下	江戸	
	丹波国篠山城絵図(享保6年)	1枚	個人所有	河原町	江戸	
	奥谷水帳写し	1冊	個人所有	殿町	江戸	
	文禄検地帳	6冊	個人所有	大沢	室町	
	多紀郡全域の絵地図	1枚	個人所有	立町	江戸	
	荒田家文書	8点	個人所有	追入	江戸	
	丹波国篠山城絵図(元文2年)	1幅	個人所有	河原町	江戸	
	丹波国篠山城絵図(享保3年)	1幅	篠山市	呉服町	江戸	
	明治維新藩制始末略	1冊	篠山市	北新町	明治	
	篠山藩政関係の印判・廃藩直後の印判	12個	篠山市	北新町	明治	
	篠山城石垣修理伺の図面(寛延4年)	1枚	篠山市	北新町	江戸	
	丹波篠山藩(青山家)古文書	3218点	篠山市	北新町	江戸	
園田家文書	232点	篠山市	今田町今田新田	江戸		
考古資料	朝顔型円筒埴輪	1点	(財)大山振興会	大山新	古墳	
	家型埴輪	1点	(財)大山振興会	大山新	古墳	
	蛤刃磨製石斧	1個	個人所有	新荘		
	単鳳式環頭	1個	(財)大山振興会	大山新	古墳	
	大山出土遺物コレクション	一括	(財)大山振興会	大山新	古墳	
	内行花文鏡	1面	個人所有	真南条上	古墳	
	安養庵寺の蔵骨品	23口	個人所有	呉服町	鎌倉～室町	
歴史資料	織部灯籠棹石	1基	篠山市	呉服町	江戸	
	十字架	1個	個人所有	西町	江戸	
	礎石	1基	大賣神社	寺内		
	篠山城大書院葉菊紋章	1面	個人所有	新荘	江戸	
	金櫃(かねびつ)	1基	篠山市	北新町	江戸	
	軍旗	1基	篠山市	呉服町	昭和	
	空穂(うつぼ)	1個	個人所有	大淵	室町	
	大学衍義補版本他		篠山市	北新町	江戸	
	紙本墨書六字の名号	2幅	光専寺	風深	室町	
	青山忠朝公真筆(風)	1幅	個人所有	安口	江戸	
	和田寺版木	2枚	和田寺	今田町下小野原	室町	
篠山藩校「振徳堂」に関わる學規扁額及び石敢當	6面、1基	県立篠山鳳鳴高校	大熊	江戸		

無形文化財

名	称	所在地
箕浦竹甫	(竹工芸)	南新町

民俗文化財

名	称	所有者(管理者)	所在地
鱧切祭		八幡神社	沢田
デカンショ節		デカンショ節保存会	篠山地方
池尻神社人形狂言		池尻人形狂言保存会	町ノ田
本郷春日おどり		春日おどり保存会	本郷
八朔祭の造り山		熊野新宮神社	二の坪
水無月祭の祭礼と打込囃子		住吉神社	川原

8 指定文化財(つづき)

(4) 市指定文化財(つづき)

記念物

史跡					
名	称	員数	所有者(管理者)	所在地	年代又は時代
新宮古墳		1基	個人所有	郡家	古墳中
石くど		1基	熊谷集落	熊谷	古墳後
篠山城築城の集石場			当野集落	当野	江戸
福泉寺跡				多紀連山(小金カ嶽)	鎌倉～室町
大岳寺(みたけじ)跡				多紀連山(三嶽)	鎌倉～室町
水飲場				多紀連山(三嶽)	鎌倉～室町
玉水			春日神社	黒岡	江戸
洞中古墳一号		1基	個人所有	曾地中	古墳後
洞中古墳二号		1基	個人所有	曾地中	古墳後
稲荷山古墳		1基	稲荷神社	小田中	古墳後
金山城跡			(財)大山振興会	追入	中世
三子塚古墳		2基	大山土地改良区	北野	古墳

名勝

名	称	所有者(管理者)	所在地
五台山の岩		藤岡奥集落	藤岡奥

天然記念物

名	称	員数	所有者(管理者)	所在地
アズマイチゲ(群落)			大山宮集落	大山宮
漣痕と貝の這い跡			本経寺	河原町
小原の大銀杏		2本	小原集落	小原
五葉の松		1本	宮田集落	宮田
四本杉		1本	辻集落	辻
ねず(むろ)の木		1本	畑市集落	畑市
和田寺のシイ		1本	和田寺	今田町下小野原
西方寺のサザンカ		1本	西方寺	今田町今田新田
川原のナツツバキ		1本	ささやまの森公園	川原

11 財 政

1. 一般会計決算額(歳入)
2. 一般会計決算額(歳出)
3. 特別会計決算額(歳入)
4. 特別会計決算額(歳出)
5. 普通会計決算状況
6. 水道事業会計決算状況
7. 市税
8. 公有財産

1 一般会計決算額（歳入）

(単位：千円)

科 目	平成15年度	平成16年度	平成17年度	平成18年度	平成19年度	平成20年度
市 税	5,218,967	5,150,704	5,398,715	5,255,329	5,777,143	5,678,984
地 方 譲 与 税	310,979	406,007	484,902	642,860	326,616	326,785
利 子 割 交 付 金	47,052	41,718	31,436	22,069	28,121	27,030
配 当 割 交 付 金	—	12,166	20,799	30,210	33,871	14,288
株 式 等 譲 渡 所 得 割 交 付 金	—	11,690	29,897	27,539	22,587	4,911
地 方 消 費 税 交 付 金	400,145	437,762	407,140	428,289	417,716	390,255
ゴ ル フ 場 利 用 税 交 付 金	177,742	168,481	155,494	161,076	166,525	168,230
特 別 地 方 消 費 税 交 付 金	195	—	—	—	—	—
自 動 車 取 得 税 交 付 金	213,266	234,333	215,621	246,289	187,457	208,854
地 方 特 例 交 付 金	172,130	179,846	169,298	140,851	35,000	66,672
地 方 交 付 税	8,158,536	8,201,637	8,720,665	8,847,157	9,028,913	9,538,740
交 通 安 全 対 策 特 別 交 付 金	13,295	12,926	12,775	13,255	13,266	11,722
分 担 金 及 び 負 担 金	273,025	358,577	385,427	391,807	397,085	362,089
使 用 料 及 び 手 数 料	816,110	722,921	649,829	668,889	653,625	620,353
国 庫 支 出 金	2,091,532	1,124,309	1,300,280	963,662	806,696	1,163,784
県 支 出 金	1,473,138	1,611,690	934,356	956,395	1,011,789	973,057
財 産 収 入 金	60,514	76,108	38,553	31,907	45,035	89,450
寄 附 金	12,649	9,059	84,217	19,040	22,444	19,317
繰 上 収 入 金	1,822,803	1,464,717	1,323,860	1,236,246	2,027,447	980,644
繰 下 収 入 金	624,568	615,034	387,170	274,148	202,048	217,998
諸 収 入 金	713,090	523,184	502,902	437,012	453,798	415,649
市 債	7,467,300	3,710,256	2,284,544	1,955,100	1,032,434	1,403,328
合 計	30,067,036	25,073,125	23,537,880	22,749,130	22,689,616	22,682,140

資料：政策部行政経営課 「歳入歳出決算書」

2 一般会計決算額（歳出）

(単位：千円)

科 目	平成15年度	平成16年度	平成17年度	平成18年度	平成19年度	平成20年度
議 会 費	229,340	194,084	198,093	206,171	183,900	165,922
総 務 費	3,085,884	2,537,855	2,312,311	2,283,436	2,732,201	2,361,188
民 生 費	4,017,959	4,096,148	4,181,250	4,013,420	4,100,152	3,923,187
衛 生 費	3,355,202	2,051,520	1,832,183	1,865,128	1,655,504	1,694,156
労 働 費	8,474	7,463	7,040	8,902	9,741	8,541
農 林 水 産 業 費	2,692,226	1,228,715	1,145,620	1,344,293	1,437,008	1,279,630
商 工 費	250,023	355,996	336,565	236,795	225,708	218,697
土 木 費	3,911,257	3,414,071	2,944,657	2,219,129	1,879,780	2,020,629
消 防 費	919,946	589,258	667,155	719,117	745,792	684,672
教 育 費	5,682,427	3,200,840	2,945,789	3,479,252	2,611,092	2,476,408
公 債 費	4,035,361	5,317,523	4,899,238	5,123,553	5,552,640	6,031,492
諸 支 出 金	915,290	1,341,556	1,080,836	840,776	1,124,210	1,348,088
災 害 復 旧 費	6,613	135,563	455,995	30,109	6,890	—
合 計	29,110,002	24,470,592	23,006,732	22,370,081	22,264,618	22,212,610

資料：政策部行政経営課 「歳入歳出決算書」

3 特別会計決算額（歳入）

(単位：千円)

科 目	平成15年度	平成16年度	平成17年度	平成18年度	平成19年度	平成20年度
住 宅 資 金	55,379	40,656	33,225	30,967	23,250	27,310
宅 地 造 成 事 業	103,258	54,920	26,535	88,608	20,172	—
下 水 道 事 業	6,889,068	3,980,133	2,546,869	2,190,313	2,183,719	2,370,818
農 業 集 落 排 水 事 業	1,746,572	831,653	579,070	643,952	673,383	768,161
公 営 駐 車 場 事 業	5,997	5,363	8,456	7,546	7,751	7,396
診 療 所	92,904	94,123	94,063	86,648	100,074	88,990
観 光 施 設 事 業	20,636	19,616	18,818	48,575	17,794	22,831
国 民 健 康 保 険	3,765,673	3,761,417	3,950,038	4,162,813	4,606,834	4,485,289
老 人 保 険	5,117,940	5,014,723	4,889,040	4,885,114	4,749,109	489,582
後 期 高 齢 者 医 療	—	—	—	—	—	450,816
介 護 保 険	2,530,676	2,680,467	2,750,910	2,890,337	3,137,532	3,060,740
ガ ス 事 業 清 算 特 別 会 計	—	1,605,892	—	—	—	—
合 計	20,328,103	18,088,963	14,897,024	15,034,873	15,519,618	11,771,933

資料：政策部行政経営課 「歳入歳出決算書」

4 特別会計決算額（歳出）

(単位：千円)

科 目	平成15年度	平成16年度	平成17年度	平成18年度	平成19年度	平成20年度
住 宅 資 金	61,009	56,802	52,965	56,918	53,932	60,804
宅 地 造 成 事 業	206,665	117,273	75,798	108,473	20,172	—
下 水 道 事 業	6,838,651	3,952,795	2,529,454	2,179,619	2,180,353	2,365,615
農 業 集 落 排 水 事 業	1,732,839	829,275	578,900	641,686	672,224	767,641
公 営 駐 車 場 事 業	5,857	4,886	8,184	7,545	7,140	7,256
診 療 所	92,116	93,419	93,311	85,794	99,257	88,192
観 光 施 設 事 業	19,914	19,616	18,818	48,575	17,794	21,287
国 民 健 康 保 険	3,716,598	3,759,473	3,898,524	4,161,311	4,585,993	4,476,884
老 人 保 険	5,095,304	5,027,347	4,924,826	4,877,797	4,790,219	475,741
後 期 高 齢 者 医 療	—	—	—	—	—	444,438
介 護 保 険	2,492,042	2,642,362	2,743,717	2,805,419	3,105,131	3,001,691
ガ ス 事 業 清 算 特 別 会 計	—	1,605,256	—	—	—	—
合 計	20,260,995	18,108,504	14,924,497	14,973,137	15,532,215	11,709,549

資料：政策部行政経営課 「歳入歳出決算書」

5 普通会計決算状況

(単位：千円)

科 目	平成15年度	平成16年度	平成17年度	平成18年度	平成19年度	平成20年度
歳 入 総 額 A	29,873,155	25,666,589	23,354,196	22,617,138	22,562,578	22,157,363
歳 出 総 額 B	28,920,241	25,078,862	22,842,036	22,263,188	22,167,445	21,618,985
歳入歳出差引額(A-B) C	952,914	587,727	512,160	353,950	395,133	538,378
翌年度へ繰越すべき財源 D	374,156	186,201	121,800	25,711	12,852	31,801
実質収支(C-D)	578,758	401,526	390,360	328,239	382,281	506,577
単 年 度 収 支	208,369	△ 177,232	△ 11,166	△ 62,121	54,042	124,296
基 準 財 政 需 要 額	10,509,105	10,890,759	11,513,813	12,006,622	12,110,601	12,403,766
基 準 財 政 収 入 額	4,870,909	5,139,600	5,186,360	5,495,201	5,450,042	5,392,902
標 準 財 政 規 模	13,381,195	13,874,419	14,469,313	14,997,595	15,135,027	16,009,205
財 政 力 指 数	0.483	0.475	0.462	0.46	0.453	0.448
経 常 収 支 比 率 (%)	86.5	94.3	92.3	97.2	97.7	95.6
実 質 収 支 比 率 (%)	4.3	2.9	2.7	2.2	2.4	3.2
公 債 費 比 率 (%)	19.5	20.7	20.8	21.5	22.6	21.3
起 債 制 限 比 率 (%)	13.0	13.2	13.2	13.3	13.7	14.2
実 質 公 債 費 比 率 (%)	—	—	16.0	17.9	19.5	21.7
将 来 負 担 比 率 (%)	—	—	—	—	298.8	308.5

資料：政策部行政経営課 「地方財政状況調査等」

6 水道事業会計決算状況

(1) 収益の収入及び支出

(単位：千円)

科 目	平成15年度	平成16年度	平成17年度	平成18年度	平成19年度	平成20年度
水道事業収益	1,167,590	1,148,548	1,190,074	1,352,813	1,559,174	1,700,122
営業収益	1,054,892	1,061,639	1,089,073	1,237,797	1,372,957	1,326,676
営業外収益	74,576	84,012	100,832	115,016	184,579	373,446
特別利益	38,122	2,897	169	0	1,638	0
水道事業費	1,111,795	1,210,684	1,371,272	1,562,071	1,671,656	1,595,556
営業費用	864,018	976,637	1,142,349	1,339,926	1,364,751	1,305,955
営業外費用	247,777	234,047	228,923	222,145	305,809	288,219
経常収支	17,673	△ 65,033	△ 181,367	△ 209,258	△ 113,024	105,948
特別損失	0	0	0	0	1,096	1,382
純利益	55,795	△ 62,136	△ 181,198	△ 209,258	△ 112,482	104,566

(2) 資本の収入及び支出

(単位：千円)

科 目	平成15年度	平成16年度	平成17年度	平成18年度	平成19年度	平成20年度
資本の収入	5,397,139	2,406,097	2,293,270	900,843	579,619	369,311
企業債	2,727,000	1,197,700	1,341,100	486,500	392,400	232,500
負担金	49,911	38,828	38,635	35,963	34,808	40,218
補助金	1,639,538	554,449	555,179	251,723	125,352	96,593
補償金	485,950	202,383	53,019	7,515	26,981	0
出資金	494,740	406,950	305,000	119,000	0	0
固定資産売却代金	—	5,787	337	142	79	0
資本の支出	5,810,833	2,911,712	2,892,996	1,424,794	1,156,263	110,257
建設改良費	5,634,815	2,686,393	2,632,772	1,090,054	669,177	397,991
企業債償還金	176,018	225,319	260,224	334,740	487,086	702,266

資料：上下水道部経営企画課

7 市税

科 目	平成15年度		平成16年度		平成17年度	
	調定額	収入額	徴収率(%)	調定額	収入額	徴収率(%)
普通税	5,435,208	5,198,610	95.6	5,328,682	5,081,396	95.4
市民税	2,064,890	1,994,848	96.6	1,914,549	1,848,606	96.6
個人均等割	28,238	27,036	95.7	43,293	41,399	95.6
所得割	1,586,382	1,519,588	95.8	1,444,317	1,381,552	95.7
法人均等割	97,381	96,072	98.7	95,259	94,557	99.3
法人税割	352,889	352,152	99.8	331,680	331,098	99.8
固定資産税	3,031,838	2,868,919	94.6	3,063,112	2,885,915	94.2
土地	1,047,662	990,883	94.6	1,050,441	989,116	94.2
家屋	1,346,092	1,273,139	94.6	1,388,771	1,307,696	94.2
償却資産	612,348	579,161	94.6	596,039	561,242	94.2
交付金	25,736	25,736	100.0	27,861	27,861	100.0
軽自動車税	98,237	94,600	96.3	101,902	97,756	95.9
市町村たばこ税	240,175	240,175	100.0	249,119	249,119	100.0
特別土地保有税	68	68	100.0	0	0	0.0
目的税	20,357	20,357	100.0	69,308	69,308	100.0
入湯税	20,357	20,357	100.0	69,308	69,308	100.0
国民健康保険税	1,288,273	1,051,913	81.7	1,317,923	1,066,865	81.0
調定額	5,986,533	5,628,211	94.0	5,986,533	5,628,211	94.0
収入額	5,341,489	5,081,396	93.4	5,081,396	4,815,797	90.7

科 目	平成18年度		平成19年度		平成20年度	
	調定額	収入額	徴収率(%)	調定額	収入額	徴収率(%)
普通税	5,471,826	5,186,984	94.8	6,041,127	5,719,286	94.7
市民税	2,070,501	1,993,784	96.3	2,556,601	2,459,290	96.2
個人均等割	56,766	54,370	95.8	62,802	59,981	95.5
所得割	1,598,203	1,531,055	95.8	2,012,761	1,922,976	95.5
法人均等割	102,364	100,355	98.0	105,125	102,618	97.6
法人税割	313,168	308,004	98.4	375,913	373,715	99.4
固定資産税	3,053,819	2,850,690	93.3	3,137,744	2,918,624	93.0
土地	1,069,323	997,488	93.3	1,076,173	1,000,296	92.9
家屋	1,319,683	1,231,029	93.3	1,359,447	1,263,596	92.9
償却資産	634,719	592,079	93.3	672,155	624,763	92.9
交付金	30,094	30,094	100.0	29,969	29,969	100.0
軽自動車税	109,102	104,106	95.4	111,150	105,740	95.1
市町村たばこ税	238,404	238,404	100.0	235,632	235,632	100.0
特別土地保有税	0	0	0.0	0	0	0.0
目的税	68,345	68,345	100.0	57,857	57,857	100.0
入湯税	68,345	68,345	100.0	57,857	57,857	100.0
国民健康保険税	1,436,205	1,145,741	79.8	1,429,854	1,118,545	78.2
調定額	11,237,409	10,628,211	94.7	11,237,409	10,628,211	94.7
収入額	10,341,489	9,815,797	95.1	10,341,489	9,815,797	95.1

資料：総務部課税課

12 選挙・行政

1. 選挙の状況
2. 職員数
3. 行政機構図

1 選挙の状況

執行年月日	選挙の種別	当日有権者数(人)※			投票者数(人)			期日前不在者 投票者数	投票率 (%)	開票終 了時刻	
		男	女	計	男	女	計				
H11.4.11	兵庫県議会議員	16,887	19,293	36,180	9,928	11,812	21,740	1,833	60.09	22:55	
H11.4.25	篠山市長	16,948	19,334	36,282	9,710	11,635	21,345	1,919	58.83	22:48	
H12.4.23	篠山市議会議員	17,119	19,560	36,679	13,760	16,357	30,117	3,978	82.11	1:15	
H12.6.25	衆議院議員	小選挙区	17,273	19,697	36,970	12,381	14,055	26,436	3,556	71.51	23:40
		比例代表	17,273	19,697	36,970	12,375	14,043	26,418	3,555	71.46	2:40
		(在外含)	17,283	19,703	36,986	12,376	14,045	26,421	3,558	71.44	
H13.7.29	参議院議員	選挙区	17,372	19,793	37,165	11,440	13,010	24,450	4,475	65.79	0:40
		比例代表	17,372	19,793	37,165	11,449	13,034	24,483	4,511	65.88	5:55
		(在外含)	17,380	19,802	37,182	11,452	13,036	24,488	4,516	65.86	
H13.7.29	兵庫県知事	17,241	19,652	36,893	11,432	13,013	24,445	4,467	66.26	23:50	
H15.3.16	農業委員会	第1選挙区	1,146	1,143	2,289	(無投票)			72.30	9:10	
		第2選挙区	817	840	1,657	606	592	1,198			199
		第3選挙区	835	880	1,715	(無投票)			64.00	9:14	
		第4選挙区	697	734	1,431	(無投票)					
		第5選挙区	1,053	969	2,022	695	599	1,294	158		
		第6選挙区	845	712	1,557	(無投票)					
H15.4.13	兵庫県議会議員	17,271	19,713	36,984	9,063	10,823	19,886	2,540	53.77	22:20	
H15.4.27	篠山市長	17,284	19,729	37,013	9,427	11,278	20,705	2,630	55.94	22:20	
H15.4.27	篠山市議会議員補欠	17,284	19,729	37,013	9,424	11,278	20,702	2,630	55.93	22:55	
H15.11.9	衆議院議員	小選挙区	17,504	19,920	37,424	11,922	13,576	25,498	4,641	68.13	23:25
		比例代表	17,504	19,920	37,424	11,920	13,573	25,493	4,640	68.12	0:00
		(在外含)	17,514	19,931	37,445	11,924	13,576	25,500	4,640	68.10	
		国民審査	17,504	19,920	37,424	11,278	12,813	24,091	4,033	64.37	0:30
H16.4.25	篠山市議会議員	17,334	19,731	37,065	12,284	14,682	26,966	4,783	72.75	23:20	
H16.7.11	参議院議員	選挙区	17,529	19,918	37,447	10,887	12,030	22,917	4,513	61.20	23:05
		比例代表	17,529	19,918	37,447	10,887	12,032	22,919	4,517	61.20	1:12
		(在外含)	17,541	19,930	37,471	10,894	12,037	22,931	4,517	61.20	
H17.7.3	兵庫県知事	17,375	19,666	37,041	8,802	10,213	19,015	3,543	51.34	10:00	
H17.9.11	衆議院議員	小選挙区	17,565	19,832	37,397	12,762	14,437	27,199	5,818	72.73	10:58
		比例代表	17,565	19,832	37,397	12,762	14,436	27,198	5,821	72.72	11:20
		(在外含)	17,575	19,844	37,419	12,766	14,441	27,207	5,821	72.71	
		国民審査	17,565	19,832	37,397	11,950	13,416	25,366	5,058	67.83	3:00
H18.3.19	農業委員会	第1選挙区	1,034	1,043	2,077	(無投票)			53.89	21:08	
		第2選挙区	769	766	1,535	(無投票)					
		第3選挙区	775	762	1,537	(無投票)			63.06	3:25	
		第4選挙区	608	593	1,201	(無投票)					
		第5選挙区	951	850	1,801	(無投票)					
		第6選挙区	802	650	1,452	(無投票)					
H19.2.25	篠山市長	17,422	19,680	37,102	10,236	11,892	22,128	4,300	59.64	22:10	
H19.4.8	兵庫県議会議員	17,331	19,584	36,915	9,462	10,817	20,279	4,025	54.93	22:10	
H19.7.29	参議院議員	選挙区	17,498	19,726	37,224	11,190	12,284	23,474	6,443	63.06	23:06
		(在外含)	17,508	19,741	37,249	11,193	12,288	23,481	6,450	63.04	3:25
		比例代表	17,498	19,726	37,224	11,189	12,282	23,471	6,443	63.05	
(在外含)	17,508	19,741	37,249	11,192	12,286	23,478	6,450	63.03			
H20.4.20	篠山市議会議員	17,258	19,406	36,664	11,674	13,790	25,464	5,880	69.45	23:41	
H21.3.15	農業委員会	第1選挙区	972	945	1,917	580	453	1,033	250	53.89	21:08
		第2選挙区	721	701	1,422	(無投票)			63.06	3:25	
		第3選挙区	753	726	1,479	(無投票)					
		第4選挙区	563	546	1,109	(無投票)			63.03	1:37	
		第5選挙区	920	801	1,721	(無投票)					
		第6選挙区	692	535	1,227	(無投票)					
H21.7.5	兵庫県知事	17,141	19,284	36,425	8,829	10,172	19,001	4,968	52.16	22:40	
H21.8.30	衆議院議員	小選挙区	17,316	19,417	36,733	12,843	14,129	26,972	8,526	73.43	23:54
		(在外含)	17,327	19,432	36,759	12,847	14,132	26,979	8,533	73.39	0:02
		比例代表	17,316	19,417	36,733	12,844	14,126	26,970	8,527	73.42	
		(在外含)	17,327	19,432	36,759	12,848	14,129	26,977	8,534	73.39	
		国民審査	17,316	19,417	36,733	12,209	13,441	25,650	7,575	69.83	1:37

資料：選挙管理委員会事務局

※無投票の場合の当日有権者数欄の人数は選挙人名簿登録者数

2 職員数

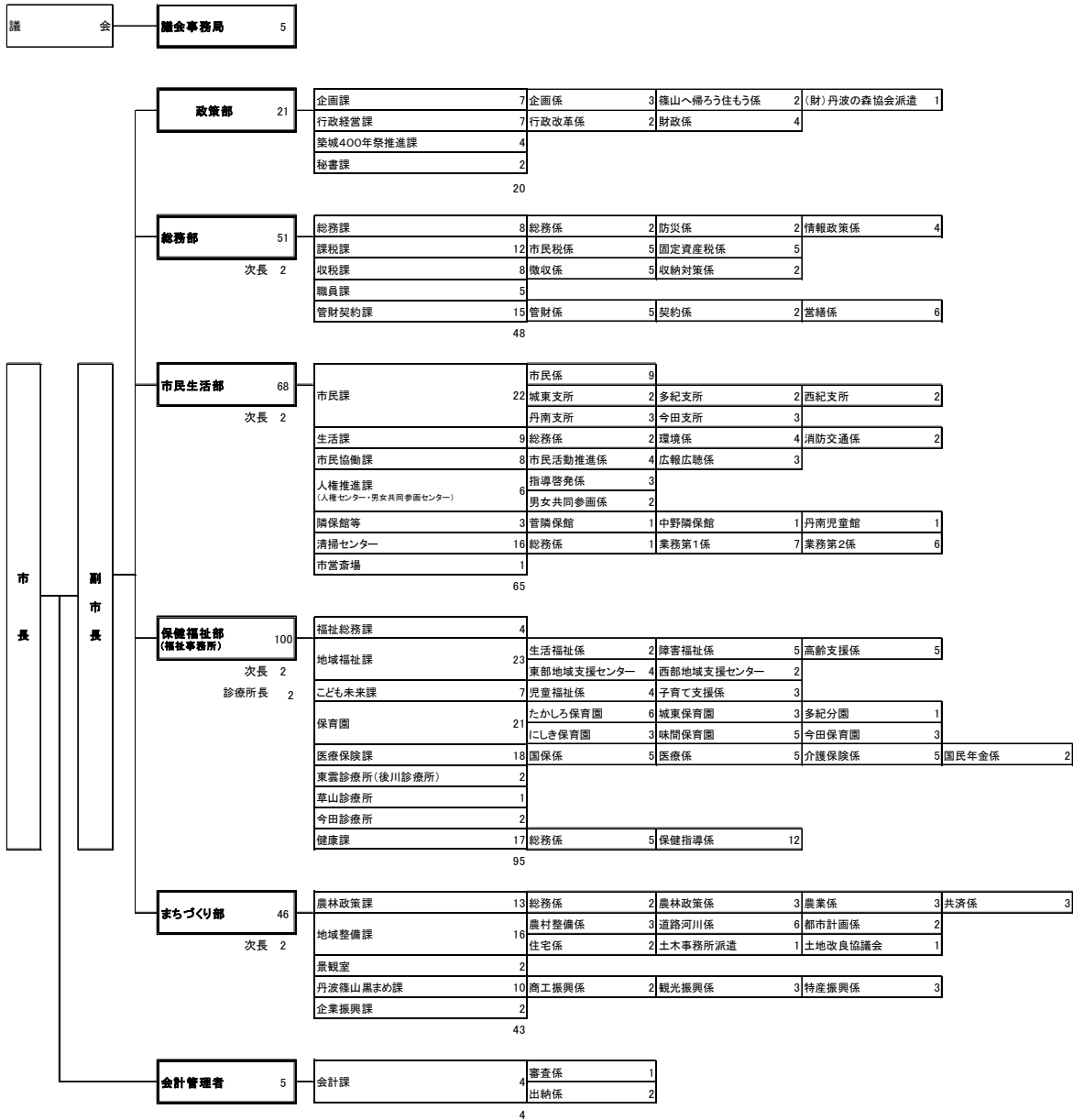
(単位：人)

区 分	平成16年4月1日現在		平成17年4月1日現在		平成18年4月1日現在	
		住民1,000人 あたり		住民1,000人 あたり		住民1,000人 あたり
普通会計職員	553	11.8	538	11.5	520	11.2
一般行政職員	349	7.4	343	7.4	319	6.9
技労職員	36	0.8	26	0.6	27	0.6
消防職員	55	1.2	54	1.2	59	1.3
教育公務員	112	2.4	114	2.4	114	2.5
臨時職員	1	0.0	1	0.0	1	0.0
公営事業所会計職員	77	1.6	69	1.5	73	1.6
企業職員	18	0.4	17	0.4	17	0.4
技労職員	4	0.1	4	0.1	2	0.0
その他公営企業会計関係職員	20	0.4	16	0.3	11	0.2
その他事業関係職員	35	0.7	32	0.7	43	0.9
計	630	13.4	607	13.0	593	12.8

区 分	平成19年4月1日現在		平成20年4月1日現在		平成21年4月1日現在	
		住民1,000人 あたり		住民1,000人 あたり		住民1,000人 あたり
普通会計職員	490	10.7	448	9.8	428	9.4
一般行政職員	296	6.4	270	5.9	253	5.6
技労職員	26	0.6	27	0.6	28	0.6
消防職員	64	1.4	64	1.4	64	1.4
教育公務員	103	2.2	86	1.9	82	1.8
臨時職員	1	0.0	1	0.0	1	0.0
公営事業所会計職員	77	1.7	61	1.3	53	1.2
企業職員	17	0.4	17	0.4	15	0.3
技労職員	0	0.0	0	0.0	0	0.0
その他公営企業会計関係職員	9	0.2	6	0.1	6	0.1
その他事業関係職員	51	1.1	38	0.8	32	0.7
計	567	12.3	509	11.2	481	10.7

資料：総務部職員課

3 行政機構図



3 行政機構図 (つづき)

公 営 企 業	上下水道部 30 次長 2	経営企画課	6	総務係	2	営業係	2		
		上水道課	8	施設管理係	4	工務係	3		
		下水道課	13	下水道係	3	あさぎり苑 (業務・工務担当)	9		
		27							
行 政 委 員 会	行政委員会事務局 8 次長 2	監査委員事務局	2	局長: 次長級					
		公平委員会事務局		局長: 次長級併任 監査委員事務局2名併任					
		選挙管理委員会事務局	1	局長: 次長級併任 監査委員事務局2名併任					
		固定資産評価審査委員会事務局		局長: 次長級併任 監査委員事務局2名併任					
		農業委員会事務局	3	局長: 次長級					
		6							
消 防	消防本部 64 次長 1	管理課	5	庶務係	1	消防航空隊派遣	1	消防学校入校	1
		予防課	7	予防係	3	危険物係	1		
		警防課	6	消防係	2				
		消防署	44	消防署第1係	18	消防署第2係	21		
				62					
教 育 委 員 会	教育委員会事務局 82 次長 2	教育総務課	4						
		学事課	7	学事係	3	学校管理係	2		
教 育 長	480	学校教育課	10	指導係	6	教職員係	2		
		幼稚園	22	篠山幼稚園	1	八上幼稚園	1	たまみず幼稚園	2
				岡野幼稚園	2	かやのみ幼稚園	2	たき幼稚園	2
				西紀みなみ幼稚園	1	西紀きた幼稚園	1	大山幼稚園	1
				味間幼稚園	4	城南幼稚園	2	古市幼稚園	2
				今田幼稚園	1				
		篠山東部学校給食センター	3						
		篠山西部学校給食センター	3						
		社会教育・文化財課	10	生涯学習係	3	社会体育係	2	文化財係	3
		中央公民館	9	城東分館	2				
		篠山総合スポーツセンター	1						
		中央図書館	4						
		視聴覚ライブラリー	2						
		たんば田園交響ホール	4						
		79							
議会事務局 1事務局 市長部局 6部 27課 8施設 1児童館 5保育園、1分園 上下水道部 1部 3課 行政委員会 5事務局 消防本部 3課 1署 教育委員会 1事務局 4課 2公民館 13幼稚園 1図書館 19小学校 1視聴覚ライブラリー 5中学校 1田園ホール 1特別支援学校 2給食センター 職員数480人+特別職2人+教育長1人=483人									

篠山市統計書
平成21年版

発行 篠山市
編集 篠山市総務部総務課情報政策係

〒669-2397

篠山市北新町41番地

電話 079-552-1111(代)

FAX 079-552-5665

URL <http://www.city.sasayama.hyogo.jp/>
