

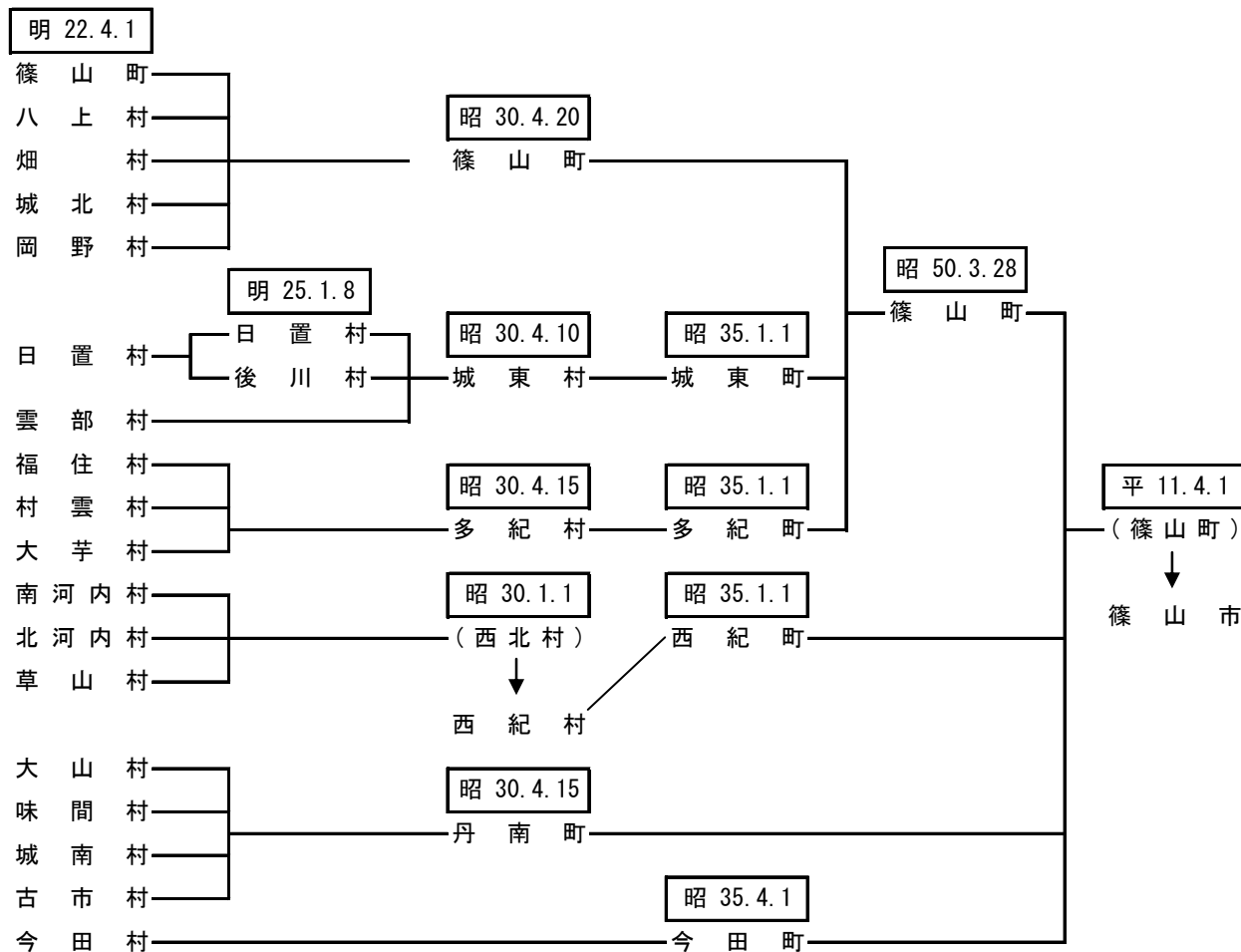
1 土地・気象

- 1 位置
- 2 市域の変遷
- 3 主要池
- 4 主要河川
- 5 都市計画区域及び用途地域指定面積
- 6 用途地域別地積及び評価額
- 7 地目別土地所有者数等
- 8 家屋床面積及び評価額
- 9 地目別地積の概要
- 10 地価公示及び地価調査
- 11 農地転用状況
- 12 気象状況

1 位置等

総面積 (km ²)	広ぼう (km)		海拔 (m)		市役所所在地	位置	
	東西	南北	最高	市役所の位置		東経	北緯
377.61	31.4	24.7	793.4	205.0	兵庫県篠山市北新町4番地	135° 13'	35° 04'

2 市域の変遷



3 主要池

名称	所在地	満水面積 (ha)	かんがい面積 (ha)	貯水量 (千m ³)
奥池	篠山市矢代	2.4	90	108
浜谷池	篠山市東浜谷154	1.3	40	70
鑄市ダム	篠山市火打岩88	9.1	395	1,070
弁天池	篠山市小原389	0.7	22	56
八幡谷ダム	篠山市川原544	8.7	688	742
奥谷池	篠山市殿町416	2.0	43	61
藤岡ダム	篠山市藤岡奥773	8.0	225	870
佐仲ダム	篠山市小坂	4.2	161	505
五坊谷池	篠山市坂本302	4.7	108	170
古坂池	篠山市大山宮169	2.3	20	52
鍋塚池	篠山市小枕740	4.0	100	120
田口池	篠山市真南条上	2.4	42	106
東谷池	篠山市波賀野11	1.6	26	52
黒石ダム	篠山市今田町黒石95	8.3	397	720
萩原上池	篠山市今田町黒石187	0.7	40	65

資料：農都創造部農都創造課

4 主要河川

(単位：km)

河川区分	河川名			区間		延長
	幹川	支川	小支川	上流端	下流端	
1 級河川	由良川	土師川	※竹田川			25.09
			滝の尻川	栗柄	丹波市春日町界	3.00
			岬ヶ鼻川	桑原	京都府界	1.54
			友淵川	水谷川の合流点	同上	9.49
			桑原川	桑原	友淵川への合流点	2.40
			宮立川	本郷	同上	1.35
	加古川	東条川	※	今田町黒石	三田市界	39.92
			四斗谷川	今田町四斗谷	東条川への合流点	9.21
			明神川	今田町市原	同上	1.20
		篠山川	※	大藤川への合流点	丹波市山南町界	41.86
			大山川	追入	篠山川への合流点	6.20
			天内川	大山上	大山川への合流点	1.57
			宮田川	栗柄	篠山川への合流点	11.43
			小坂川	小坂	宮田川への合流点	3.88
			住吉川	味間奥	篠山川への合流点	6.16
			藤岡川	藤岡奥	同上	6.54
			新黒岡川	黒岡川からの分流点	藤岡川への合流点	0.57
			小枕川	イヤガ谷川の合流点	篠山川への合流点	3.00
			黒岡川	丸山	同上	8.37
			尾根川	小多田	同上	2.25
			畑川	堂ヶ谷川の合流点	同上	6.00
			鏑市川	火打岩	畑川への合流点	2.00
			春日江川	春日江	篠山川への合流点	3.61
			野々垣川	八上上	同上	0.25
			曾地川	薊谷川の合流点	同上	6.02
			四十九川	曾地中	曾地川への合流点	1.00
			辻川	辻	篠山川への合流点	2.90
			高野川	奥県守	同上	3.10
			粕井川	奥原山	同上	10.70
			川原川	川原	粕井川への合流点	2.00
			水無川	福住	同上	1.54
			菟見川	四十八滝川の合流点	篠山川への合流点	2.08
			藤坂川	藤坂	同上	4.65
			三熊川	三熊	同上	2.55
			スグ谷川	三熊	三熊川への合流点	0.50
			2 級河川	武庫川	※	真南条川の合流点
羽束川	大阪府界	同上			9.70	
天神川	住山	武庫川への合流点			3.50	
真南条川	真南条	同上			3.66	
波賀野川	波賀野	同上			2.95	

資料：まちづくり部地域整備課

(注)※は保全区域

5 都市計画区域及び用途地域指定面積

区 域 等	面 積 (ha)	割 合 (%)	用 途 地 域	面 積 (ha)
篠山都市計画区域	34,995	93	第一種低層住居専用地域	52
			第二種中高層住居専用地域	16
			第一種住居地域	54
			第二種住居地域	8
			近隣商業地域	12
			準工業地域	12

資料：まちづくり部地域計画課 平成22年12月現在

6 用途地域別地積及び評価額

区 域	平成19年	平成20年	平成21年	平成22年	平成23年
地積 (㎡)					
総数	9,228,414	9,282,462	9,311,342	9,330,419	9,330,419
住宅地区	1,845,330	1,850,862	2,038,295	2,046,802	2,046,802
商業地区	153,158	154,085	280,728	278,939	278,939
工業地区	247,136	247,136	293,582	293,582	293,582
村落地区	6,982,790	7,030,379	6,698,737	6,711,096	6,711,096
評価額 (千円)					
住宅地区	49,689,778	48,350,968	47,283,130	45,099,569	43,039,878
商業地区	6,139,039	5,832,010	10,364,781	9,742,417	9,236,673
工業地区	2,372,517	2,353,704	2,859,894	2,813,749	2,828,201
村落地区	82,626,079	83,059,009	59,858,325	57,551,954	56,074,266

資料：総務部課税課 各年1月1日現在

(注)課税対象の土地で法定免税点以上のもの。

7 地目別土地所有者数等

(単位：人、㎡)

地目	総数	田	畑	宅地	山林	原野	雑種地	その他
所有者数	51,367	6,701	4,974	28,588	6,204	2,339	2,540	21
地積	218,306,772	39,955,624	3,437,393	9,404,274	158,841,360	1,096,912	5,548,736	22,473
筆数	163,920	44,311	14,144	55,529	35,563	5,756	8,557	60

資料：総務部課税課 平成23年1月1日現在

(注)課税対象の土地で法定免税点以上のもの。

8 家屋床面積及び評価額

	平成19年	平成20年	平成21年	平成22年	平成23年
木造					
床面積 (㎡)	2,418,673	2,426,829	2,434,246	2,442,733	2,447,504
評価額 (千円)	42,690,485	44,048,467	40,883,545	41,895,140	42,691,697
棟数 (棟)	30,505	30,483	29,920	29,923	29,910
平均価額 (円/㎡)	17,650	18,151	16,795	17,151	17,443
非木造					
床面積 (㎡)	1,573,761	1,589,226	1,597,170	1,601,562	1,616,574
評価額 (千円)	50,540,740	51,742,899	49,068,134	49,490,853	50,469,469
棟数 (棟)	9,759	9,881	9,666	9,703	9,759
平均価額 (円/㎡)	32,115	32,559	30,722	30,902	31,220
合計					
床面積 (㎡)	3,992,434	4,016,055	4,031,416	4,044,295	4,064,078
評価額 (千円)	93,231,225	95,791,366	89,951,679	91,385,993	93,161,166
棟数 (棟)	40,264	40,364	39,586	39,626	39,669
平均価額 (円/㎡)	23,352	23,852	22,313	22,596	22,923

資料：総務部課税課 各1月1日現在

(注)課税対象分

9 地目別地積の概要

年次	平成19年	平成20年	平成21年	平成22年	平成23年
地積 (m ²)					
総数	233,288,324	233,163,484	232,141,412	231,480,269	231,517,140
田	41,194,356	41,131,697	41,070,805	41,020,978	40,980,672
畑	3,854,491	3,843,472	3,830,995	3,812,550	3,799,046
宅地	9,396,259	9,439,645	9,490,814	9,493,504	9,575,170
山林	171,849,193	171,724,331	170,715,154	170,092,294	170,091,197
雑種地	5,603,196	5,634,740	5,643,151	5,670,478	5,674,185
その他	1,390,829	1,389,599	1,390,493	1,390,465	1,396,870
構成比 (%)					
総数	100.0	100.0	100.0	100.0	100.0
田	17.7	17.6	17.7	17.7	17.7
畑	1.7	1.6	1.7	1.6	1.6
宅地	4.0	4.0	4.1	4.1	4.1
山林	73.7	73.6	73.5	73.5	73.5
雑種地	2.4	2.4	2.4	2.4	2.5
その他	0.6	0.6	0.6	0.6	0.6
評価額 (千円)					
総数	165,963,296	164,771,365	142,644,050	137,168,152	133,044,261
田	5,016,133	5,009,197	5,002,750	4,997,502	4,993,434
畑	179,521	179,021	178,300	177,557	176,854
宅地	142,366,069	140,959,947	121,691,107	116,495,514	112,578,846
山林	2,891,975	2,889,626	2,869,970	2,862,780	2,862,803
雑種地	15,473,384	15,697,420	12,865,771	12,598,615	12,395,945
その他	36,214	36,154	36,152	36,184	36,379
筆数					
総数	181,645	181,875	182,094	182,106	182,191
田	47,140	47,040	46,895	46,766	46,637
畑	16,134	16,083	16,032	15,994	15,930
宅地	56,645	56,952	57,243	57,478	57,647
山林	45,557	45,560	45,604	45,498	45,507
雑種地	8,964	9,040	9,114	9,158	9,244
その他	7,205	7,200	7,206	7,212	7,226

資料：総務部課税課 各年1月1日現在

(注)評価額及び筆数は、課税対象分の土地の数値である。

10 地価公示及び地価調査

基準地 番号	所在及び地番並びに住居表示	1㎡当 たりの 価格(円)	地積(内 私道分) (㎡)	形状	利用の現況
篠山-1	北新町48番6	43,400	307	1:2	住宅 LS2
篠山-2	瀬利字石ヶ坪69番2	11,800	743	1:2	住宅 LS2
篠山-3	杉字五反田98番6	39,200	165	1:1.5	住宅 LS2
※篠山-4	味間南字東石橋559番3	21,800	359	1:1.2	住宅 W2
篠山5-1	風深字土井ノ坪88番2	37,600	697	台形 1:1.5	診療所 S2
篠山5-2	油井字縄ノ内ノ坪266番1	20,300	1,095	1.5:1	店舗 S2

資料：まちづくり部地域整備課(国土交通省「地価公示」) 平成23年1月1日現在

※印は代表標準地

基準地 番号	所在及び地番並びに住居表示	1㎡当 たりの 価格 (円)	地積 (内私 道分) (㎡)	形状	利用の現況
篠山-1	東新町55番1外	39,000	489	1:2.5	住宅 W2
篠山-2	今田町黒石字イノ坪30番1	8,600	779	1:1.2	住宅 W2
篠山-3	池上字中島ノ坪566番29	32,000	155	1:1.5	住宅 LS2
篠山-4	古市字南側79番	24,500	211	1:2.5	住宅 LS2
篠山-5	細工所字筱部143番2	10,700	514	1:2.1	住宅 W1
篠山-6	住吉台89番4	33,200	203	1:1.2	住宅 LS2
※篠山-7	味間南字東石橋559番3	22,500	359	1:1.2	住宅 W2
篠山-8	今田町下立杭字森ノ坪321・322番(合併)2	25,300	333	1:1	工場兼住宅 W2
篠山-9	栗柄字中通坪462番4	7,900	188	3:1	住宅 W2
篠山5-1	二階町50番	58,500	200	1:5	店舗兼住宅 W2
篠山5-2	吹新字長藪ノ坪7番1	61,000	407	1:1.2	店舗兼住宅 S2
篠山5-3	宮田字門田ノ坪219番1	25,800	205	1.5:1	店舗兼住宅 S3
篠山5-4	大沢字高伏ノ坪483番7外	50,000	154	台形 1:3	店舗兼住宅 S3
篠山9-1	高屋字前ヶ市ノ坪210番2外	18,700	2,313	1:1	研究所 その他

資料：まちづくり部地域整備課(兵庫県「平成22年地価調査」) 平成22年7月1日現在

※印は代表標準地

周辺の土地の利用の状況	前面道路の状況	水道、ガス及び下水道の整備の状況	鉄道その他の主要な交通施設との接近の状況	都市計画法その他法令の制限で主要なもの
中小規模一般住宅が建ち並ぶ住宅地域	北4.8m市道	水道、ガス、下水	JR篠山口 4,500m	(都) (70,200)
農家住宅が見られる既成住宅地域	西6.4m県道	水道、下水	JR篠山口 9,500m	(都) (60,200)
建売住宅、アパート、空き地等が見られる住宅地域	西4m市道	水道、下水	JR篠山口 700m	(都) 二中専 (60,200)
農家住宅の中に農地が見られる住宅地域	北5.2m市道	水道、下水	JR篠山口 1,500m	(都) (60,200)
低層の飲食店、事業所等が見られる路線商業地域	南西12m県道	水道、ガス、下水	JR篠山口 4,500m	(都) (60,200)
飲食店舗等が見られる路線商業地域	南西11.5m国道	水道、下水	JR草野 1,300m	(都) (60,200)

周辺の土地の利用の状況	前面道路の状況	水道、ガス及び下水道の整備の状況	鉄道その他の主要な交通施設との接近の状況	都市計画法その他法令の制限で主要なもの
中規模一般住宅を主とする閑静な住宅地域	東6m市道	水道、ガス、下水	JR篠山口 5,300m	(都) (70,200)
県道背後の農家住宅等が見られる住宅地域	南東5.2m市道	水道、下水	JR古市 8,100m	(都) (60,200)
一般住宅等が建ち並ぶ住宅地域	東4.5m市道	水道、ガス、下水	JR篠山口 5,800m	(都) (60,200)
中規模一般住宅等が建ち並ぶ既成住宅地域	北西4.5m市道	水道	JR古市 150m	(都) (70,200)
農家住宅が点在する農村集落地域	西7m市道	水道、下水	JR篠山口 14,700m	(都) (60,200)
区画整然とした高台の中規模住宅地域	西7m市道	水道、ガス、下水	JR篠山口 1,500m	(都) 一低専 (50,100)
農家住宅の中に農地が見られる住宅地域	北5.2m市道	水道、下水	JR篠山口 1,500m	(都) (60,200)
県道沿いに立杭焼窯場と一般住宅等が建ち並ぶ地域	南東10.5m県道	水道、下水	JR相野 4,700m	(都) (70,200)
農家住宅が見られる古くからの住宅地域	南東4m市道	水道、下水	JR丹波大山 10,000m	(都) (60,200)
小売店舗が立ち並ぶ商業地域	南7m市道	水道、ガス、下水	JR篠山口 5,000m	(都) (70,200)
娯楽施設、飲食店舗、事業所等が建ち並ぶ路線商業地域	南11m県道	水道、下水	JR篠山口 1,400m	(都) (60,200)
県道沿いに店舗併用住宅、一般住宅、事業所等が混在する地域	西10m県道	水道、下水	JR丹波大山 3,100m	(都) (60,200)
小売店舗が連たんする駅周辺の商業地域	西7.5m県道	水道、下水	JR篠山口 100m	(都) 近商 (80,200)
中小工場、研究施設、倉庫等が多い工業地域	南7.5m市道	水道、下水	JR丹波大山 2,400m	(都) (60,200)

11 農地転用状況

(単位：件、㎡)

種 別	平成18年度		平成19年度		平成20年度		平成21年度		平成22年度	
	件数	面積	件数	面積	件数	面積	件数	面積	件数	面積
総数	101	65,971	80	44,892	62	54,210	65	36,054	53	37,839
農家住宅	11	5,790	8	4,396	3	850	7	3,195	5	1,100
一般個人住宅	21	8,149	13	5,703	6	2,012	10	4,674	12	4,633
集団住宅	6	9,523	10	11,101	12	14,665	1	535	6	7,221
工場施設等用地	3	3,825	2	3,098	5	4,533	1	2,622	0	0
農業用施設用地	13	3,492	14	4,062	6	1,082	16	3,096	9	2,995
商業・サービス業	6	5,755	3	6,348	3	18,876	4	13,408	4	14,757
駐車場用地	24	13,534	16	5,757	14	7,423	16	7,473	12	3,494
道水路・鉄道用地	3	5,590	0	0	2	216	2	130	1	31
その他	14	10,313	14	4,427	11	4,553	8	921	4	3,608

資料：農業委員会

(注)農地法第4条又は第5条申請、届出及び農地法施行規則第5条第1号による届出を集計したものである。

12 気象状況

年次	平成18年	平成19年	平成20年	平成21年	平成22年
気温(°C)					
最高	35.3	35.6	34.5	34.5	35.2
最高月日	8/6	8/16	7/26	8/8	9/4
最低	-9.0	-6.0	-5.8	-5.3	-6.0
最低月日	1/24	2/5	2/14	12/19	1/15
平均	13.5	13.8	13.5	13.5	13.9
降水量					
総量(mm)	1644.0	1242.0	1245.5	1347.5	1520.0
最大時量	32.0	28.0	39.5	35.0	26.0
風速(m/秒)					
平均	1.6	1.5	1.4	1.5	1.6
最大風速	22.0	25.9	19.4	25.2	24.4
日最大風速日数(10m/秒以上)	125	105	102	117	117

月次	気温(°C)				日最大風速日数 (10m/秒以上)
	最高	最高日	最低	最低日	
平成22年					
1月	15.4	20	-6.0	15	7
2月	19.5	25	-5.3	5	14
3月	20	20	-2.7	27	14
4月	21.6	28	-1.5	4	16
5月	29.5	21	4.8	1	15
6月	30.8	28	11.1	6	5
7月	34.7	22	18.5	8	7
8月	35.2	20	21.4	8	5
9月	35.2	4	12.0	26	10
10月	27	2	6.9	27	5
11月	20.1	8	-1.9	29	6
12月	19.4	2	-3.9	31	13

資料：消防本部