

# 12 選挙・行政

- 1 選挙の状況
- 2 職員数
- 3 行政機構図

## 1 選挙の状況

執行 年月日	選挙の種類	当日有権者数 (人)※			投票者数 (人)			期日前 不在者 投票者 数	投票 率 (%)	開票 終了 時刻
		男	女	計	男	女	計			
H11. 4. 11	兵庫県議会議員	16,887	19,293	36,180	9,928	11,812	21,740	1,833	60.09	22:55
H11. 4. 25	篠山市長	16,948	19,334	36,282	9,710	11,635	21,345	1,919	58.83	22:48
H12. 4. 23	篠山市議会議員	17,119	19,560	36,679	13,760	16,357	30,117	3,978	82.11	1:15
H12. 6. 25	衆議院議員									
	小選挙区	17,273	19,697	36,970	12,381	14,055	26,436	3,556	71.51	23:40
	比例代表	17,273	19,697	36,970	12,375	14,043	26,418	3,555	71.46	2:40
	(在外含)	17,283	19,703	36,986	12,376	14,045	26,421	3,558	71.44	
H13. 7. 29	参議院議員									
	選挙区	17,372	19,793	37,165	11,440	13,010	24,450	4,475	65.79	0:40
	比例代表	17,372	19,793	37,165	11,449	13,034	24,483	4,511	65.88	5:55
	(在外含)	17,380	19,802	37,182	11,452	13,036	24,488	4,516	65.86	
H13. 7. 29	兵庫県知事	17,241	19,652	36,893	11,432	13,013	24,445	4,467	66.26	23:50
H15. 3. 16	農業委員会委員									
	第1選挙区	1,146	1,143	2,289					(無投票)	
	第2選挙区	817	840	1,657	606	592	1,198	199	72.30	9:10
	第3選挙区	835	880	1,715					(無投票)	
	第4選挙区	697	734	1,431					(無投票)	
	第5選挙区	1,053	969	2,022	695	599	1,294	158	64.00	9:14
	第6選挙区	845	712	1,557					(無投票)	
H15. 4. 13	兵庫県議会議員	17,271	19,713	36,984	9,063	10,823	19,886	2,540	53.77	22:20
H15. 4. 27	篠山市長	17,284	19,729	37,013	9,427	11,278	20,705	2,630	55.94	22:20
H15. 4. 27	篠山市議会議員補欠	17,284	19,729	37,013	9,424	11,278	20,702	2,630	55.93	22:55
H15. 11. 9	衆議院議員									
	小選挙区	17,504	19,920	37,424	11,922	13,576	25,498	4,641	68.13	23:25
	比例代表	17,504	19,920	37,424	11,920	13,573	25,493	4,640	68.12	0:00
	(在外含)	17,514	19,931	37,445	11,924	13,576	25,500	4,640	68.10	
	国民審査	17,504	19,920	37,424	11,278	12,813	24,091	4,033	64.37	0:30
H16. 4. 25	篠山市議会議員	17,334	19,731	37,065	12,284	14,682	26,966	4,783	72.75	23:20
H16. 7. 11	参議院議員									
	選挙区	17,529	19,918	37,447	10,887	12,030	22,917	4,513	61.20	23:05
	比例代表	17,529	19,918	37,447	10,887	12,032	22,919	4,517	61.20	1:12
	(在外含)	17,541	19,930	37,471	10,894	12,037	22,931	4,517	61.20	
H17. 7. 3	兵庫県知事	17,375	19,666	37,041	8,802	10,213	19,015	3,543	51.34	10:00
H17. 9. 11	衆議院議員									
	小選挙区	17,565	19,832	37,397	12,762	14,437	27,199	5,818	72.73	10:58
	比例代表	17,565	19,832	37,397	12,762	14,436	27,198	5,821	72.72	11:20
	(在外含)	17,575	19,844	37,419	12,766	14,441	27,207	5,821	72.71	
	国民審査	17,565	19,832	37,397	11,950	13,416	25,366	5,058	67.83	3:00
H18. 3. 19	農業委員会委員									
	第1選挙区	1,034	1,043	2,077					(無投票)	
	第2選挙区	769	766	1,535					(無投票)	
	第3選挙区	775	762	1,537					(無投票)	
	第4選挙区	608	593	1,201					(無投票)	
	第5選挙区	951	850	1,801					(無投票)	
	第6選挙区	802	650	1,452					(無投票)	
H19. 2. 25	篠山市長	17,422	19,680	37,102	10,236	11,892	22,128	4,300	59.64	22:10
H19. 4. 8	兵庫県議会議員	17,331	19,584	36,915	9,462	10,817	20,279	4,025	54.93	22:10

## 1 選挙の状況(つづき)

執行年月日	選挙の種別	当日有権者数(人)※			投票者数(人)			期日前不在者投票者数	投票率(%)	開票終了時刻
		男	女	計	男	女	計			
H19. 7. 29	参議院議員 選挙区	17,498	19,726	37,224	11,190	12,284	23,474	6,443	63.06	23:06
	(在外含)	17,508	19,741	37,249	11,193	12,288	23,481	6,450	63.04	
	比例代表	17,498	19,726	37,224	11,189	12,282	23,471	6,443	63.05	3:25
	(在外含)	17,508	19,741	37,249	11,192	12,286	23,478	6,450	63.03	
H20. 4. 20	篠山市議会議員	17,258	19,406	36,664	11,674	13,790	25,464	5,880	69.45	23:41
H21. 3. 15	農業委員会									
	第1選挙区	972	945	1,917	580	453	1,033	250	53.89	21:08
	第2選挙区	721	701	1,422			(無投票)			
	第3選挙区	753	726	1,479			(無投票)			
	第4選挙区	563	546	1,109			(無投票)			
	第5選挙区	920	801	1,721			(無投票)			
	第6選挙区	692	535	1,227			(無投票)			
H21. 7. 5	兵庫県知事	17,141	19,284	36,425	8,829	10,172	19,001	4,968	52.16	22:40
H21. 8. 30	衆議院議員									
	小選挙区	17,316	19,417	36,733	12,843	14,129	26,972	8,526	73.43	23:54
	(在外含)	17,327	19,432	36,759	12,847	14,132	26,979	8,533	73.39	
	比例代表	17,316	19,417	36,733	12,844	14,126	26,970	8,527	73.42	0:02
	(在外含)	17,327	19,432	36,759	12,848	14,129	26,977	8,534	73.39	
	国民審査	17,316	19,417	36,733	12,209	13,441	25,650	7,575	69.83	1:37
H22. 7. 11	参議院議員									
	選挙区	17,185	19,359	36,544	10,864	11,761	22,625	6,791	61.91	23:43
	(在外含)	17,197	19,372	36,569	10,868	11,765	22,633	6,799	61.89	
	比例代表	17,185	19,359	36,544	10,863	11,759	22,622	6,791	61.90	2:39
	(在外含)	17,197	19,372	36,569	10,867	11,763	22,630	6,799	61.88	
H23. 2. 20	篠山市長	17,041	19,183	36,224	8,165	9,385	17,550	4,690	48.45	22:08
H23. 4. 10	兵庫県議会議員	16,963	19,099	36,062	7,469	8,410	15,879	4,350	44.03	22:03

資料：選挙管理委員会事務局

※無投票の場合の当日有権者数欄の人数は選挙人名簿登録者数

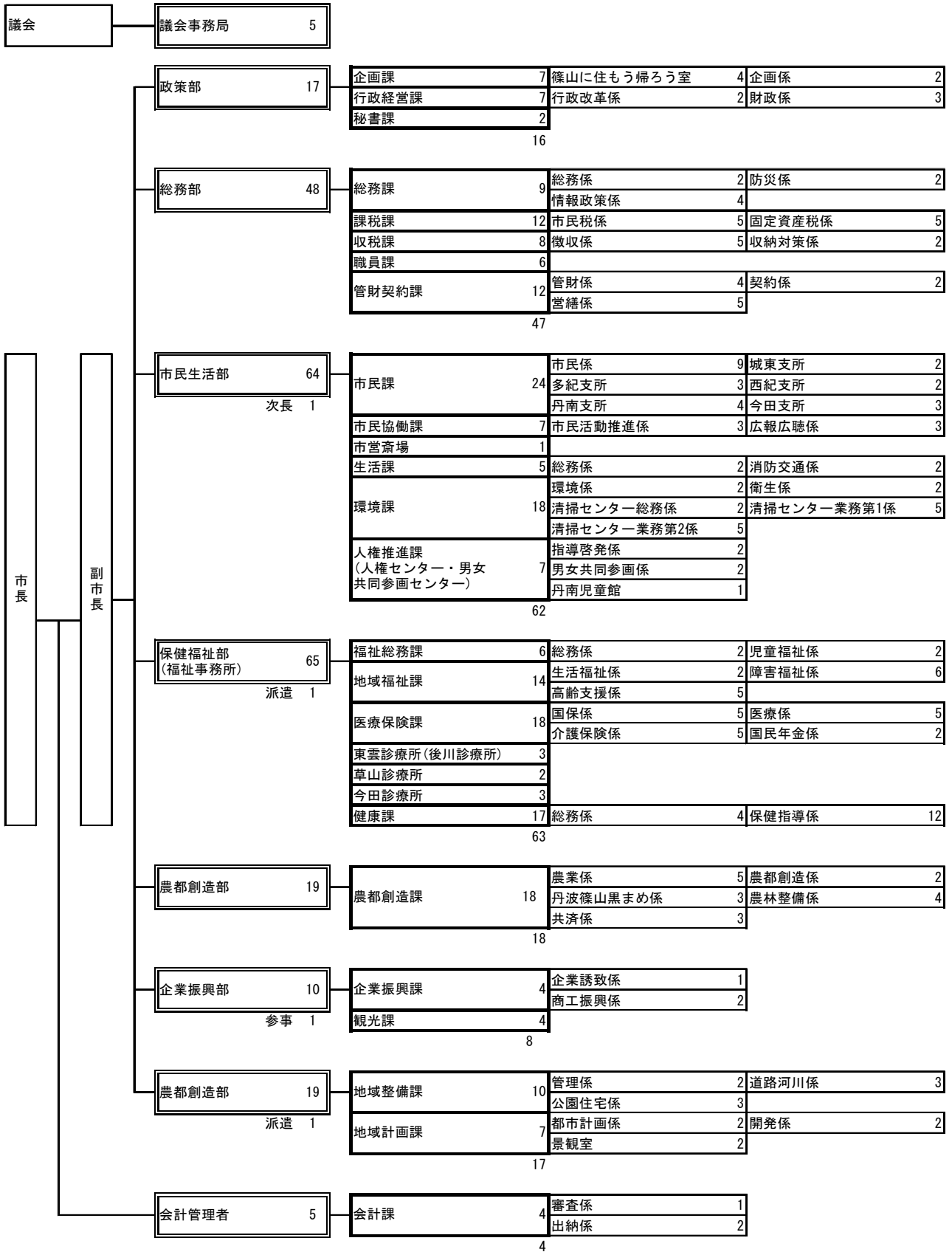
## 2 職員数

(単位：人)

区分	平成19年4月1日現在		平成20年4月1日現在		平成21年4月1日現在		平成22年4月1日現在		平成22年4月1日現在	
	住民千人当たり	住民千人当たり	住民千人当たり	住民千人当たり	住民千人当たり	住民千人当たり	住民千人当たり	住民千人当たり	住民千人当たり	住民千人当たり
普通会計職員	490	10.7	448	9.8	428	9.5	421	9.5	414	9.4
一般行政職員	296	6.4	270	5.9	253	5.6	249	5.6	250	5.7
技労職員	26	0.6	27	0.6	28	0.6	24	0.5	18	0.4
衆議院議員	64	1.4	64	1.4	64	1.4	64	1.4	64	1.4
教育公務員	103	2.2	86	1.9	82	1.8	83	1.9	81	1.8
臨時職員	1	0.0	1	0.0	1	0.0	1	0.0	1	0.0
公営事業所会計職員	77	1.7	61	1.3	53	1.2	52	1.2	46	1.0
企業職員	17	0.4	17	0.4	15	0.3	15	0.3	16	0.4
技労職員	0	0.0	0	0.0	0	0.0	0	0.0	0	0.0
その他公営企業会計関係職員	9	0.2	6	0.1	6	0.1	6	0.1	5	0.1
その他事業関係職員	51	1.1	38	0.8	32	0.7	31	0.7	25	0.6
計	567	12.3	509	11.2	481	10.7	473	10.6	460	10.4

資料：総務部職員課

3 平成23年度組織・機構図



12 選挙・行政

3 平成23年度組織・機構図(つづき)

公営企業	上下水道部	30	経営企画課	7	総務係	2	営業係	3
			上水道課	8	施設管理係	4	工務係	3
			下水道課	14	下水道係	3	あさざり苑(業務・工務担当)	9
			29					

行政委員会	行政委員会事務局	8	監査委員事務局	2	局長：次長級			
			公平委員会事務局		局長：次長級併任	監査委員事務局2名併任		
			選挙管理委員会事務局	1	局長：次長級併任	監査委員事務局2名併任		
			固定資産評価審査委員会事務局		局長：次長級併任	監査委員事務局2名併任		
			農業委員会事務局	3	局長：部長級			
			6					

消防	消防本部	64	管理課	4	庶務係	1	消防航空隊派遣	1
			予防課	8	予防係	4	危険物係	2
			警防課	3	消防係	2		
			消防署	46	消防署第1係	22	消防署第2係	22
						61		

教育委員会	教育委員長	教育委員会事務局	105	教育総務課	5				
				学校教育課	9	指導係	5	教職員係	2
				こども未来課	6	幼児教育係	3	子育て支援係	2
				味間認定こども園	10	味間幼稚園本園	3	味間幼稚園分園	2
						味間保育園	5		
				幼稚園	17	篠山幼稚園	1	八上幼稚園	1
						たまみず幼稚園	1	岡野幼稚園	2
						かやのみ幼稚園	1	たき幼稚園	2
						西紀みなみ幼稚園	1	西紀きた幼稚園	1
						大山幼稚園	1	城南幼稚園	2
						古市幼稚園	2	今田幼稚園	2
				保育園	13	たかしろ保育園	5	城東保育園	2
						にしき保育園	3	今田保育園	3
				学事課	8	学事係	2	学校管理係	3
				篠山東部学校給食センター	4				
				篠山西部学校給食センター	3				
				社会教育・文化財課	9	生涯学習係	2	社会体育係	2
						文化財・太古の生きもの	4		
				中央公民館	9	分館 城東公民館	2		
				篠山総合スポーツセンター	1				
				中央図書館	4				
				視聴覚ライブラリー	2				
				たんば田園交響ホール	4				
			459						

議会事務局 1事務局	
市長部局 8部 24課 52係 5支所	
8施設 1児童館	
上下水道部 1部 3課	
行政委員会 5事務局	
消防本部 1部 3課	
1署	
教育委員会 1事務局 5課	
5保育園 2公民館	
1認定こども園 1図書館	
13幼稚園 1視聴覚ライブラリー	
17小学校 1田園ホール	
5中学校 2給食センター	
1特別支援学校	
職員数459+特別職2人+教育長1人=462人	

---

**篠山市統計書**  
**平成23年度版**

発行 篠山市  
編集 篠山市総務部総務課情報政策係

〒669-2397

篠山市北新町41番地

電話 079-552-1111(代)

FAX 079-552-5665

URL <http://www.city.sasayama.hyogo.jp/>

---