

篠山市統計書

平成23年度版



篠 山 市

は じ め に

平成23年度版「篠山市統計書」を刊行いたします。

この統計書は、「人・自然・文化が織りなす食と農の都」を目指す篠山市の各分野における基本的な統計資料を総合的かつ体系的に収録し、市勢の現況とその推移を明らかにしようとするものです。

現在はまさに情報化社会にあり、私たちの生活の中でも情報は不可欠なものになってきており、こうした状況のなかで統計の果たす役割はますます大きくなってきています。本書が各方面で手近な統計資料として、また調査研究の基礎資料として活用され、本市をご理解いただく資料になれば幸いです。

本書は、統計の面から市勢を認識できるよう、内容の充実に努めてきましたが、なお不十分な点もあると考えますので、今後とも各方面からのご指導を仰ぎ、一層充実したものになりたいと考えています。

おわりに、本書の編集にあたり貴重な資料の提供ならびに格別のご協力をいただきました関係各位に対し、厚くお礼申し上げますとともに、今後とも一層のご指導をお願い申し上げます。

平成23年12月

篠山市長 酒 井 隆 明

目 次

1 土地・気象	1
1 位置	2
2 市域の変遷	2
3 主要池	2
4 主要河川	3
5 都市計画区域及び用途地域指定面積	4
6 用途地域別地積及び評価額	4
7 地目別土地所有者数等	4
8 家屋床面積及び評価額	4
9 地目別地積の概要	5
10 地価公示及び地価調査	6
11 農地転用状況	8
12 気象状況	8
2 人口	9
1 人口の推移	10
2 年齢別人口	11
3 年齢別人口の推移	12
4 外国人登録人口	12
5 人口動態	13
6 婚姻及び離婚	13
7 転入前住所地(都道府県)別人口	14
8 地区別世帯数及び人口	15
9 町字別人口	16
3 国勢調査	19
1 兵庫県下各市町の人口、人口増減(平成17年～平成22年)、面積、人口密度、男女別人口及び世帯数	20
2 人口と世帯数の推移	21
3 年齢階級別人口の推移	22
4 年齢(各歳)、男女別人口、年齢別割合、平均年齢及び年齢中位数	24
5 年齢別(三区)構造の推移	25
6 配偶関係(4区分)、年齢(5歳階級)、男女別15歳以上人口	25
7 世帯の家族類型(16区分)、世帯人員(7区分)別一般世帯数	26
8 延べ面積(6区分)、住宅の建て方(8区分)別一般世帯数 (うち住宅に住む一般世帯)(世帯が住んでいる階—特掲)	26
9 世帯人員(7区分)、65歳以上世帯員の有無別一般世帯数、一般世帯人員及び65歳以上世帯人員	27
10 世帯の家族類型(16区分)、年齢(5歳階級)別一般世帯人員(3世代世帯—特掲)	28
11 夫の年齢(7区分)、妻の年齢(7区分)別夫婦のみの世帯数	28
12 世帯人員(7区分)、65歳以上世帯員の有無、住居の種類・住宅の所有の関係(6区分)別一般世帯数	30
13 国籍(11区分)、男女別外国人数	30
14 産業別就業者数人口の推移	30
15 産業(大分類)、従業上の地位(7区分)別15歳以上就業者数	31
16 労働力状態(男女別15歳以上人口)の推移	31
17 産業(大分類)就業人口の推移	32
18 労働力状態(8区分)、年齢(5歳階級)、男女別15歳以上人口(雇用者—特掲)	32
19 週間就業時間別就業者数	33
20 世帯の家族類型、子供の有無・数・年齢別夫婦のいる一般世帯数、一般世帯人員及び親族人員	34
21 常住地又は従業地・通学地による年齢別人口及び15歳以上就業者数	36
22 常住地又は従業地による産業別就業者数	36
23 従業地、通学地による常住市区町村別就業者数及び通学者数(篠山市へ流入)	38
24 常住地による従業・通学市区町村別就業者数及び通学者数(篠山市から流出)	39

4 農林業	41
1 専業業別農家数	42
2 農業従業者数	42
3 農業後継者とその就業状態別農家数	42
4 経営耕地面積	43
5 経営規模別農家数	43
6 作物別収穫面積	44
7 農用機械	44
8 家畜・家きん飼育数	44
9 施設園芸	45
10 農地法による農地異動状況	45
11 農業共済の引受・支払状況	45
(1) 農作物共済(水稲)	
(2) 農作物共済(麦)	
(3) 家畜共済	
(4) 果樹共済(くり)	
(5) 畑作物共済	
(6) 園芸施設共済	
(7) 建物共済	
(8) 農機具共済	
12 農作物作付面積及び収穫量	47
13 素材生産量	48
14 主要林野副産物	48
15 林野面積	49
5 商業・工業・観光	51
1 産業別事業所数と従業者数	52
2 商業の推移	52
3 商業の概況	53
(1) 卸売業	
(2) 小売業	
4 工業の推移	55
5 産業中分類別事業所数、従業者数、製造品出荷額の推移	56
6 観光客数	58
6 建設・住宅	59
1 道路	60
2 橋梁	60
3 都市公園	60
4 公営住宅	60

7	環境・生活	61
1	上水道	62
2	下水道普及現況	62
	(1)面積普及率	
	(2)人口普及率	
3	生活排水処理率	63
4	下水道の計画決定	63
5	下水道使用料、受益者負担金	63
6	下水道事業認可	63
7	廃棄物の処理	64
	(1)ごみの収集及び処理状況	
	(2)し尿収集処理状況	
8	交通事故・犯罪発生状況	65
9	救急出動状況	65
10	消防・火災	66
11	医療施設・医療従事者数	68
12	火葬場使用状況	68
13	死因別死亡者数	68
8	運輸	69
1	自動車台数	70
2	鉄道乗客数	71
3	高速道路(丹南篠山口インターチェンジ)利用状況	71
4	私営バス運輸状況	72
	(1)神姫グリーンバス	
	(2)京阪京都交通バス	
	(3)日本交通(株)乗り合いタクシー	
5	運転免許証の状況	73
	(1)運転免許証保有者数	
	(2)種類別免許数	
9	社会福祉	75
1	保育施設	76
2	生活保護状況	76
3	老人福祉対象者数	76
4	身体障害者(児)手帳・療育手帳保持者数	77
5	児童扶養手当等受給者数	77
6	国民年金の被保険者数	77
7	国民年金の給付件数と給付状況	78
8	福祉年金の給付件数と給付状況	78
9	介護保険被保険者数	78
10	要介護(要支援)認定者数	79
11	居宅介護(支援)サービス受給者数	79
12	施設介護サービス受給者数	79
13	介護保険給付金額(決算額)	79
14	シルバー人材センター活動状況	80
15	社会福祉施設	80

10	教育	83
1	学校の状況	84
2	児童・生徒数	85
	(1)幼稚園	
	(2)小学校	
	(3)中学校	
	(4)特別支援学校	
3	児童・生徒数の推移	86
	(1)幼稚園	
	(2)小学校	
	(3)中学校	
	(4)特別支援学校	
4	中学校卒業者の進路状況	87
5	高等学校卒業者の進路状況	88
6	市立公共施設の利用状況	89
	(1)文化施設	
	(2)歴史施設	
	(3)公民館	
	(4)スポーツ施設	
	(5)キャンプ場	
7	図書館利用状況	92
8	指定文化財	92
	(1)文化財一覧	
	(2)国指定等文化財	
	(3)県指定文化財	
	(4)市指定文化財	
11	財政	101
1	一般会計決算額	102
	(1)歳入	
	(2)歳出	
2	特別会計決算額	103
	(1)歳入	
	(2)歳出	
3	普通会計決算状況	104
4	水道事業会計決算状況	105
	(1)収益的収入及び支出	
	(2)資本的収入及び支出	
5	市税	106
6	公有財産	108
12	選挙・行政	111
1	選挙の状況	112
2	職員数	113
3	行政機構図	114

凡 例

- 1 本書に年、あるいは年次とあるのは暦年(1月～12月)を、年度とあるのは会計年度(4月～翌年3月)を、「何年何月何日現在」とあるのは当該日における事実を示しています。
- 2 統計表中合計数が内訳とあわないものがありますが、これは原則として単位未満を切捨、または四捨五入をしたためです。
- 3 統計表中の符号の用法は次のとおりです。

「－」	該当数字のないもの
「…」	資料なし、または不詳不明のもの
「0」	掲載単位に満たないもの
「△」	減少
「×」	統計法により発表を差し控えたもの
- 4 この統計書に収録した統計についてさらに詳細な数字が必要なとき、または疑義があるときは総務部総務課までご照会ください。

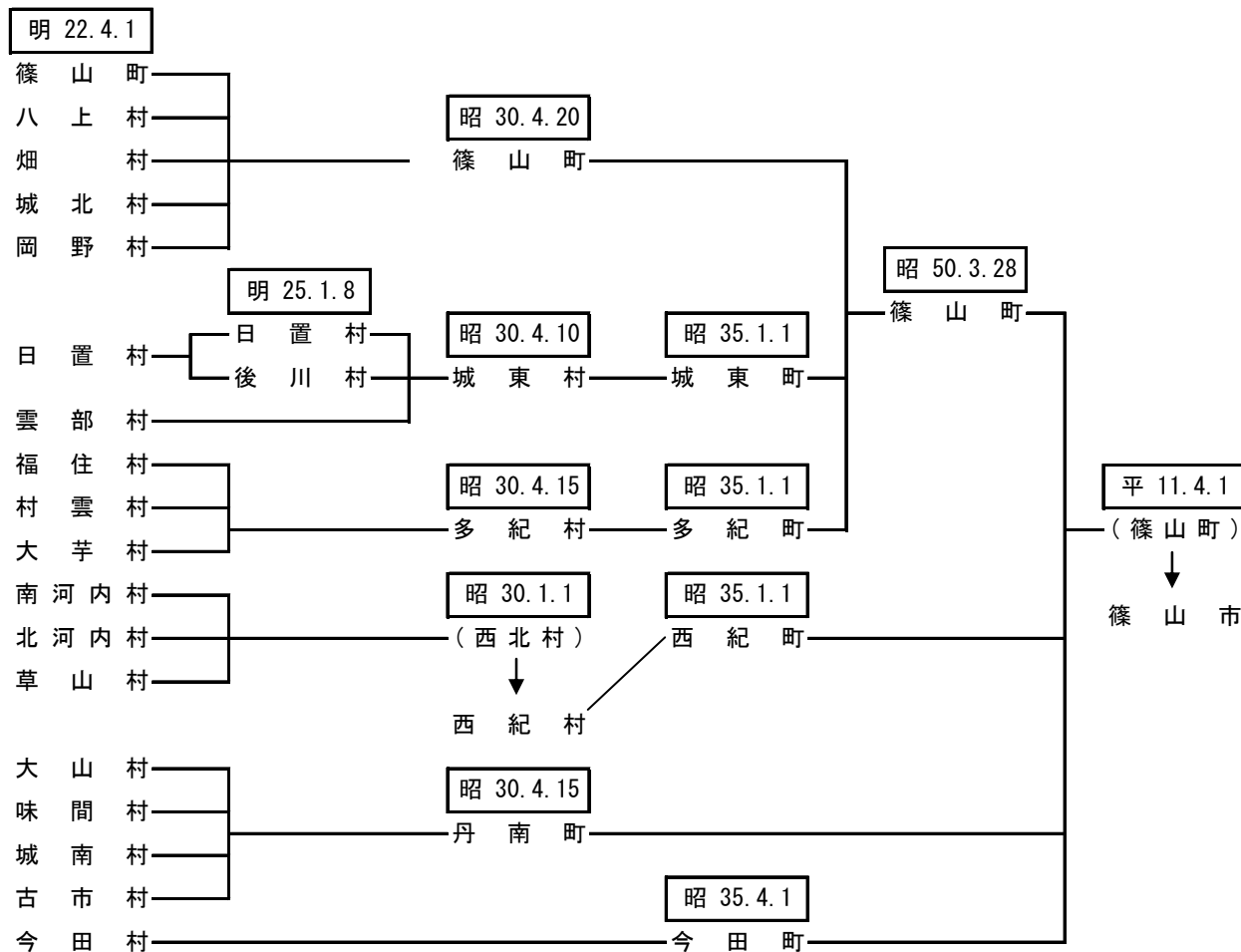
1 土地・気象

- 1 位置
- 2 市域の変遷
- 3 主要池
- 4 主要河川
- 5 都市計画区域及び用途地域指定面積
- 6 用途地域別地積及び評価額
- 7 地目別土地所有者数等
- 8 家屋床面積及び評価額
- 9 地目別地積の概要
- 10 地価公示及び地価調査
- 11 農地転用状況
- 12 気象状況

1 位置等

総面積 (km ²)	広ぼう (km)		海拔 (m)		市役所所在地	位置	
	東西	南北	最高	市役所の位置		東経	北緯
377.61	31.4	24.7	793.4	205.0	兵庫県篠山市北新町4番地	135° 13'	35° 04'

2 市域の変遷



3 主要池

名称	所在地	満水面積 (ha)	かんがい面積 (ha)	貯水量 (千m ³)
奥池	篠山市矢代	2.4	90	108
浜谷池	篠山市東浜谷154	1.3	40	70
鐳市ダム	篠山市火打岩88	9.1	395	1,070
弁天池	篠山市小原389	0.7	22	56
八幡谷ダム	篠山市川原544	8.7	688	742
奥谷池	篠山市殿町416	2.0	43	61
藤岡ダム	篠山市藤岡奥773	8.0	225	870
佐仲ダム	篠山市小坂	4.2	161	505
五坊谷池	篠山市坂本302	4.7	108	170
古坂池	篠山市大山宮169	2.3	20	52
鍋塚池	篠山市小枕740	4.0	100	120
田口池	篠山市真南条上	2.4	42	106
東谷池	篠山市波賀野11	1.6	26	52
黒石ダム	篠山市今田町黒石95	8.3	397	720
萩原上池	篠山市今田町黒石187	0.7	40	65

資料：農都創造部農都創造課

4 主要河川

(単位：km)

河川区分	河川名			区間		延長
	幹川	支川	小支川	上流端	下流端	
1 級河川	由良川	土師川	※竹田川			25.09
			滝の尻川	栗柄	丹波市春日町界	3.00
			岬ヶ鼻川	桑原	京都府界	1.54
			友淵川	水谷川の合流点	同上	9.49
			桑原川	桑原	友淵川への合流点	2.40
			宮立川	本郷	同上	1.35
	加古川	東条川	※	今田町黒石	三田市界	39.92
			四斗谷川	今田町四斗谷	東条川への合流点	9.21
			明神川	今田町市原	同上	1.20
		篠山川	※	大藤川への合流点	丹波市山南町界	41.86
			大山川	追入	篠山川への合流点	6.20
			天内川	大山上	大山川への合流点	1.57
			宮田川	栗柄	篠山川への合流点	11.43
			小坂川	小坂	宮田川への合流点	3.88
			住吉川	味間奥	篠山川への合流点	6.16
			藤岡川	藤岡奥	同上	6.54
			新黒岡川	黒岡川からの分流点	藤岡川への合流点	0.57
			小枕川	イヤガ谷川の合流点	篠山川への合流点	3.00
			黒岡川	丸山	同上	8.37
			尾根川	小多田	同上	2.25
			畑川	堂ヶ谷川の合流点	同上	6.00
			鏑市川	火打岩	畑川への合流点	2.00
			春日江川	春日江	篠山川への合流点	3.61
			野々垣川	八上上	同上	0.25
			曾地川	薊谷川の合流点	同上	6.02
			四十九川	曾地中	曾地川への合流点	1.00
			辻川	辻	篠山川への合流点	2.90
			高野川	奥県守	同上	3.10
			粕井川	奥原山	同上	10.70
			川原川	川原	粕井川への合流点	2.00
			水無川	福住	同上	1.54
			菟見川	四十八滝川の合流点	篠山川への合流点	2.08
			藤坂川	藤坂	同上	4.65
			三熊川	三熊	同上	2.55
スグ谷川	三熊	三熊川への合流点	0.50			
2 級河川	武庫川	※	真南条川の合流点	三田市界	6.30	
		羽束川	大阪府界	同上	9.70	
		天神川	住山	武庫川への合流点	3.50	
		真南条川	真南条	同上	3.66	
		波賀野川	波賀野	同上	2.95	

資料：まちづくり部地域整備課

(注)※は保全区域

5 都市計画区域及び用途地域指定面積

区 域 等	面 積 (ha)	割 合 (%)	用 途 地 域	面 積 (ha)
篠山都市計画区域	34,995	93	第一種低層住居専用地域	52
			第二種中高層住居専用地域	16
			第一種住居地域	54
			第二種住居地域	8
			近隣商業地域	12
			準工業地域	12

資料：まちづくり部地域計画課 平成22年12月現在

6 用途地域別地積及び評価額

区 域	平成19年	平成20年	平成21年	平成22年	平成23年
地積 (㎡)					
総数	9,228,414	9,282,462	9,311,342	9,330,419	9,330,419
住宅地区	1,845,330	1,850,862	2,038,295	2,046,802	2,046,802
商業地区	153,158	154,085	280,728	278,939	278,939
工業地区	247,136	247,136	293,582	293,582	293,582
村落地区	6,982,790	7,030,379	6,698,737	6,711,096	6,711,096
評価額 (千円)					
住宅地区	49,689,778	48,350,968	47,283,130	45,099,569	43,039,878
商業地区	6,139,039	5,832,010	10,364,781	9,742,417	9,236,673
工業地区	2,372,517	2,353,704	2,859,894	2,813,749	2,828,201
村落地区	82,626,079	83,059,009	59,858,325	57,551,954	56,074,266

資料：総務部課税課 各年1月1日現在

(注)課税対象の土地で法定免税点以上のもの。

7 地目別土地所有者数等

(単位：人、㎡)

地目	総数	田	畑	宅地	山林	原野	雑種地	その他
所有者数	51,367	6,701	4,974	28,588	6,204	2,339	2,540	21
地積	218,306,772	39,955,624	3,437,393	9,404,274	158,841,360	1,096,912	5,548,736	22,473
筆数	163,920	44,311	14,144	55,529	35,563	5,756	8,557	60

資料：総務部課税課 平成23年1月1日現在

(注)課税対象の土地で法定免税点以上のもの。

8 家屋床面積及び評価額

	平成19年	平成20年	平成21年	平成22年	平成23年
木造					
床面積 (㎡)	2,418,673	2,426,829	2,434,246	2,442,733	2,447,504
評価額 (千円)	42,690,485	44,048,467	40,883,545	41,895,140	42,691,697
棟数 (棟)	30,505	30,483	29,920	29,923	29,910
平均価額 (円/㎡)	17,650	18,151	16,795	17,151	17,443
非木造					
床面積 (㎡)	1,573,761	1,589,226	1,597,170	1,601,562	1,616,574
評価額 (千円)	50,540,740	51,742,899	49,068,134	49,490,853	50,469,469
棟数 (棟)	9,759	9,881	9,666	9,703	9,759
平均価額 (円/㎡)	32,115	32,559	30,722	30,902	31,220
合計					
床面積 (㎡)	3,992,434	4,016,055	4,031,416	4,044,295	4,064,078
評価額 (千円)	93,231,225	95,791,366	89,951,679	91,385,993	93,161,166
棟数 (棟)	40,264	40,364	39,586	39,626	39,669
平均価額 (円/㎡)	23,352	23,852	22,313	22,596	22,923

資料：総務部課税課 各1月1日現在

(注)課税対象分

9 地目別地積の概要

年次	平成19年	平成20年	平成21年	平成22年	平成23年
地積 (m ²)					
総数	233,288,324	233,163,484	232,141,412	231,480,269	231,517,140
田	41,194,356	41,131,697	41,070,805	41,020,978	40,980,672
畑	3,854,491	3,843,472	3,830,995	3,812,550	3,799,046
宅地	9,396,259	9,439,645	9,490,814	9,493,504	9,575,170
山林	171,849,193	171,724,331	170,715,154	170,092,294	170,091,197
雑種地	5,603,196	5,634,740	5,643,151	5,670,478	5,674,185
その他	1,390,829	1,389,599	1,390,493	1,390,465	1,396,870
構成比 (%)					
総数	100.0	100.0	100.0	100.0	100.0
田	17.7	17.6	17.7	17.7	17.7
畑	1.7	1.6	1.7	1.6	1.6
宅地	4.0	4.0	4.1	4.1	4.1
山林	73.7	73.6	73.5	73.5	73.5
雑種地	2.4	2.4	2.4	2.4	2.5
その他	0.6	0.6	0.6	0.6	0.6
評価額 (千円)					
総数	165,963,296	164,771,365	142,644,050	137,168,152	133,044,261
田	5,016,133	5,009,197	5,002,750	4,997,502	4,993,434
畑	179,521	179,021	178,300	177,557	176,854
宅地	142,366,069	140,959,947	121,691,107	116,495,514	112,578,846
山林	2,891,975	2,889,626	2,869,970	2,862,780	2,862,803
雑種地	15,473,384	15,697,420	12,865,771	12,598,615	12,395,945
その他	36,214	36,154	36,152	36,184	36,379
筆数					
総数	181,645	181,875	182,094	182,106	182,191
田	47,140	47,040	46,895	46,766	46,637
畑	16,134	16,083	16,032	15,994	15,930
宅地	56,645	56,952	57,243	57,478	57,647
山林	45,557	45,560	45,604	45,498	45,507
雑種地	8,964	9,040	9,114	9,158	9,244
その他	7,205	7,200	7,206	7,212	7,226

資料：総務部課税課 各年1月1日現在

(注)評価額及び筆数は、課税対象分の土地の数値である。

10 地価公示及び地価調査

基準地 番号	所在及び地番並びに住居表示	1㎡当 たりの 価格(円)	地積(内 私道分) (㎡)	形状	利用の現況
篠山-1	北新町48番6	43,400	307	1:2	住宅 LS2
篠山-2	瀬利字石ヶ坪69番2	11,800	743	1:2	住宅 LS2
篠山-3	杉字五反田98番6	39,200	165	1:1.5	住宅 LS2
※篠山-4	味間南字東石橋559番3	21,800	359	1:1.2	住宅 W2
篠山5-1	風深字土井ノ坪88番2	37,600	697	台形 1:1.5	診療所 S2
篠山5-2	油井字縄ノ内ノ坪266番1	20,300	1,095	1.5:1	店舗 S2

資料：まちづくり部地域整備課(国土交通省「地価公示」) 平成23年1月1日現在

※印は代表標準地

基準地 番号	所在及び地番並びに住居表示	1㎡当 たりの 価格 (円)	地積 (内私 道分) (㎡)	形状	利用の現況
篠山-1	東新町55番1外	39,000	489	1:2.5	住宅 W2
篠山-2	今田町黒石字イノ坪30番1	8,600	779	1:1.2	住宅 W2
篠山-3	池上字中島ノ坪566番29	32,000	155	1:1.5	住宅 LS2
篠山-4	古市字南側79番	24,500	211	1:2.5	住宅 LS2
篠山-5	細工所字筱部143番2	10,700	514	1:2.1	住宅 W1
篠山-6	住吉台89番4	33,200	203	1:1.2	住宅 LS2
※篠山-7	味間南字東石橋559番3	22,500	359	1:1.2	住宅 W2
篠山-8	今田町下立杭字森ノ坪321・322番(合併)2	25,300	333	1:1	工場兼住宅 W2
篠山-9	栗柄字中通坪462番4	7,900	188	3:1	住宅 W2
篠山5-1	二階町50番	58,500	200	1:5	店舗兼住宅 W2
篠山5-2	吹新字長藪ノ坪7番1	61,000	407	1:1.2	店舗兼住宅 S2
篠山5-3	宮田字門田ノ坪219番1	25,800	205	1.5:1	店舗兼住宅 S3
篠山5-4	大沢字高伏ノ坪483番7外	50,000	154	台形 1:3	店舗兼住宅 S3
篠山9-1	高屋字前ヶ市ノ坪210番2外	18,700	2,313	1:1	研究所 その他

資料：まちづくり部地域整備課(兵庫県「平成22年地価調査」) 平成22年7月1日現在

※印は代表標準地

周辺の土地の利用の状況	前面道路の状況	水道、ガス及び下水道の整備の状況	鉄道その他の主要な交通施設との接近の状況	都市計画法その他法令の制限で主要なもの
中小規模一般住宅が建ち並ぶ住宅地域	北4.8m市道	水道、ガス、下水	JR篠山口 4,500m	(都) (70,200)
農家住宅が見られる既成住宅地域	西6.4m県道	水道、下水	JR篠山口 9,500m	(都) (60,200)
建売住宅、アパート、空き地等が見られる住宅地域	西4m市道	水道、下水	JR篠山口 700m	(都) 二中専 (60,200)
農家住宅の中に農地が見られる住宅地域	北5.2m市道	水道、下水	JR篠山口 1,500m	(都) (60,200)
低層の飲食店、事業所等が見られる路線商業地域	南西12m県道	水道、ガス、下水	JR篠山口 4,500m	(都) (60,200)
飲食店舗等が見られる路線商業地域	南西11.5m国道	水道、下水	JR草野 1,300m	(都) (60,200)

周辺の土地の利用の状況	前面道路の状況	水道、ガス及び下水道の整備の状況	鉄道その他の主要な交通施設との接近の状況	都市計画法その他法令の制限で主要なもの
中規模一般住宅を主とする閑静な住宅地域	東6m市道	水道、ガス、下水	JR篠山口 5,300m	(都) (70,200)
県道背後の農家住宅等が見られる住宅地域	南東5.2m市道	水道、下水	JR古市 8,100m	(都) (60,200)
一般住宅等が建ち並ぶ住宅地域	東4.5m市道	水道、ガス、下水	JR篠山口 5,800m	(都) (60,200)
中規模一般住宅等が建ち並ぶ既成住宅地域	北西4.5m市道	水道	JR古市 150m	(都) (70,200)
農家住宅が点在する農村集落地域	西7m市道	水道、下水	JR篠山口 14,700m	(都) (60,200)
区画整然とした高台の中規模住宅地域	西7m市道	水道、ガス、下水	JR篠山口 1,500m	(都) 一低専 (50,100)
農家住宅の中に農地が見られる住宅地域	北5.2m市道	水道、下水	JR篠山口 1,500m	(都) (60,200)
県道沿いに立杭焼窯場と一般住宅等が建ち並ぶ地域	南東10.5m県道	水道、下水	JR相野 4,700m	(都) (70,200)
農家住宅が見られる古くからの住宅地域	南東4m市道	水道、下水	JR丹波大山 10,000m	(都) (60,200)
小売店舗が立ち並ぶ商業地域	南7m市道	水道、ガス、下水	JR篠山口 5,000m	(都) (70,200)
娯楽施設、飲食店舗、事業所等が建ち並ぶ路線商業地域	南11m県道	水道、下水	JR篠山口 1,400m	(都) (60,200)
県道沿いに店舗併用住宅、一般住宅、事業所等が混在する地域	西10m県道	水道、下水	JR丹波大山 3,100m	(都) (60,200)
小売店舗が連たんする駅周辺の商業地域	西7.5m県道	水道、下水	JR篠山口 100m	(都) 近商 (80,200)
中小工場、研究施設、倉庫等が多い工業地域	南7.5m市道	水道、下水	JR丹波大山 2,400m	(都) (60,200)

11 農地転用状況

(単位：件、㎡)

種 別	平成18年度		平成19年度		平成20年度		平成21年度		平成22年度	
	件数	面積	件数	面積	件数	面積	件数	面積	件数	面積
総数	101	65,971	80	44,892	62	54,210	65	36,054	53	37,839
農家住宅	11	5,790	8	4,396	3	850	7	3,195	5	1,100
一般個人住宅	21	8,149	13	5,703	6	2,012	10	4,674	12	4,633
集団住宅	6	9,523	10	11,101	12	14,665	1	535	6	7,221
工場施設等用地	3	3,825	2	3,098	5	4,533	1	2,622	0	0
農業用施設用地	13	3,492	14	4,062	6	1,082	16	3,096	9	2,995
商業・サービス業	6	5,755	3	6,348	3	18,876	4	13,408	4	14,757
駐車場用地	24	13,534	16	5,757	14	7,423	16	7,473	12	3,494
道水路・鉄道用地	3	5,590	0	0	2	216	2	130	1	31
その他	14	10,313	14	4,427	11	4,553	8	921	4	3,608

資料：農業委員会

(注)農地法第4条又は第5条申請、届出及び農地法施行規則第5条第1号による届出を集計したものである。

12 気象状況

年次	平成18年	平成19年	平成20年	平成21年	平成22年
気温(°C)					
最高	35.3	35.6	34.5	34.5	35.2
最高月日	8/6	8/16	7/26	8/8	9/4
最低	-9.0	-6.0	-5.8	-5.3	-6.0
最低月日	1/24	2/5	2/14	12/19	1/15
平均	13.5	13.8	13.5	13.5	13.9
降水量					
総量(mm)	1644.0	1242.0	1245.5	1347.5	1520.0
最大時量	32.0	28.0	39.5	35.0	26.0
風速(m/秒)					
平均	1.6	1.5	1.4	1.5	1.6
最大風速	22.0	25.9	19.4	25.2	24.4
日最大風速日数(10m/秒以上)	125	105	102	117	117

月次	気温(°C)				日最大風速日数 (10m/秒以上)
	最高	最高日	最低	最低日	
平成22年					
1月	15.4	20	-6.0	15	7
2月	19.5	25	-5.3	5	14
3月	20	20	-2.7	27	14
4月	21.6	28	-1.5	4	16
5月	29.5	21	4.8	1	15
6月	30.8	28	11.1	6	5
7月	34.7	22	18.5	8	7
8月	35.2	20	21.4	8	5
9月	35.2	4	12.0	26	10
10月	27	2	6.9	27	5
11月	20.1	8	-1.9	29	6
12月	19.4	2	-3.9	31	13

資料：消防本部

2 人 口

- 1 人口の推移
- 2 年齢別人口
- 3 年齢別人口の推移
- 4 外国人登録人口
- 5 人口動態
- 6 婚姻及び離婚
- 7 転入前住所地(都道府県)別人口
- 8 地区別世帯数及び人口
- 9 町字別人口

1 人口の推移

(単位：人)

年次	世帯数	総数	人口		平均 世帯人員	女100人 につき男	人口密度 (人/km ²)	人口指数 (昭和51年 10月1日 =100)
			男	女				
昭和51年	11,002	43,057	20,402	22,655	3.91	90.1	114.5	100.0
昭和52年	10,987	42,923	20,436	22,487	3.91	90.9	114.1	99.7
昭和53年	11,093	43,078	20,542	22,536	3.88	91.2	114.5	100.0
昭和54年	11,177	43,059	20,522	22,537	3.85	91.1	114.5	100.0
昭和55年	11,225	42,993	20,489	22,504	3.83	91.0	114.3	99.9
昭和56年	11,212	42,559	20,272	22,287	3.80	91.0	113.1	98.8
昭和57年	11,339	42,641	20,323	22,318	3.76	91.1	113.4	99.0
昭和58年	11,397	42,495	20,230	22,265	3.73	90.9	113.0	98.7
昭和59年	11,471	42,329	20,148	22,181	3.69	90.8	112.5	98.3
昭和60年	11,531	42,283	20,143	22,140	3.67	91.0	112.4	98.2
昭和61年	11,540	42,278	20,086	22,192	3.66	90.5	112.4	98.2
昭和62年	11,592	42,268	20,064	22,204	3.65	90.4	112.4	98.2
昭和63年	11,593	42,074	19,979	22,095	3.63	90.4	111.8	97.7
平成元年	11,852	42,503	20,188	22,315	3.59	90.5	113.0	98.7
平成2年	12,123	43,121	20,521	22,600	3.56	90.8	114.2	100.1
平成3年	12,417	43,672	20,755	22,917	3.52	90.6	115.6	101.4
平成4年	12,727	44,285	20,999	23,286	3.48	90.2	117.3	102.9
平成5年	12,986	44,668	21,189	23,479	3.44	90.2	118.3	103.7
平成6年	13,258	45,206	21,448	23,758	3.41	90.3	119.7	105.0
平成7年	13,626	45,870	21,792	24,078	3.37	90.5	121.5	106.5
平成8年	13,922	46,380	22,029	24,351	3.33	90.5	122.8	107.7
平成9年	14,302	47,108	22,408	24,700	3.29	90.7	124.8	109.4
平成10年	14,599	47,317	22,544	24,773	3.24	91.0	125.3	109.9
平成11年	14,922	47,634	22,730	24,904	3.19	91.3	126.1	110.6
平成12年	15,093	47,734	22,792	24,942	3.16	91.4	126.4	110.9
平成13年	15,396	47,865	22,842	25,023	3.11	91.3	126.8	111.2
平成14年	15,570	47,829	22,845	24,984	3.07	91.4	126.7	111.1
平成15年	15,720	47,633	22,728	24,905	3.03	91.3	126.1	110.6
平成16年	15,837	47,367	22,594	24,773	2.99	91.2	125.4	110.0
平成17年	16,017	47,123	22,520	24,603	2.94	91.5	124.7	109.4
平成18年	16,246	46,721	22,336	24,385	2.88	91.6	123.7	108.5
平成19年	16,339	46,297	22,148	24,149	2.83	91.7	122.6	107.5
平成20年	16,417	45,760	21,945	23,821	2.79	92.1	121.2	106.3
平成21年	16,517	45,352	21,765	23,587	2.75	92.3	120.1	105.3
平成22年	16,618	44,955	21,556	23,399	2.71	92.1	119.1	104.4
平成23年	16,742	44,629	21,433	23,196	2.67	92.4	118.2	103.7

資料：市民生活部市民課 各年9月末日現在

(注)住民基本台帳法(昭和42年以前を住民登録法)及び外国人登録法に基づく。

人口密度は、平成元年以前は376.17km²、平成2年から平成6年までは377.64km²、平成7年からは377.61km²で算出した。

2 年齢別人口

(単位：人)

年齢	人口	男	女	年齢	人口	男	女	年齢	人口	男	女
0～4歳	1,622	854	768	35～39歳	2,606	1,290	1,316	70～74歳	2,545	1,137	1,408
0	321	164	157	35	498	243	255	70	562	261	301
1	323	170	153	36	488	232	256	71	471	212	259
2	333	173	160	37	523	253	270	72	454	194	260
3	308	159	149	38	570	303	267	73	506	235	271
4	337	188	149	39	527	259	268	74	552	235	317
5～9歳	1,726	899	827	40～44歳	2,547	1,261	1,286	75～79歳	2,634	1,131	1,503
5	314	155	159	40	490	253	237	75	588	249	339
6	325	168	157	41	546	286	260	76	519	234	285
7	344	201	143	42	479	246	233	77	497	205	292
8	350	173	177	43	543	238	305	78	517	221	296
9	393	202	191	44	489	238	251	79	513	222	291
10～14歳	2,013	1,068	945	45～49歳	2,544	1,209	1,335	80～84歳	2,290	910	1,380
10	378	194	184	45	391	175	216	80	515	211	304
11	397	215	182	46	545	260	285	81	479	214	265
12	393	216	177	47	513	247	266	82	458	182	276
13	438	236	202	48	512	245	267	83	436	156	280
14	407	207	200	49	583	282	301	84	402	147	255
15～19歳	2,332	1,258	1,074	50～54歳	2,869	1,430	1,439	85～89歳	1,441	459	982
15	454	235	219	50	534	264	270	85	435	156	279
16	454	249	205	51	599	307	292	86	295	98	197
17	454	264	190	52	589	296	293	87	279	86	193
18	481	271	210	53	576	261	315	88	244	65	179
19	489	239	250	54	571	302	269	89	188	54	134
20～24歳	2,388	1,175	1,213	55～59歳	3,183	1,632	1,551	90～94歳	580	125	455
20	503	242	261	55	575	287	288	90	157	40	117
21	468	227	241	56	631	313	318	91	145	32	113
22	479	236	243	57	653	335	318	92	112	21	91
23	485	252	233	58	651	334	317	93	87	21	66
24	453	218	235	59	673	363	310	94	79	11	68
25～29歳	2,249	1,141	1,108	60～64歳	3,942	1,992	1,950	95～99歳	186	27	159
25	440	214	226	60	740	371	369	95	60	15	45
26	439	238	201	61	798	417	381	96	37	5	32
27	481	246	235	62	842	439	403	97	40	2	38
28	453	209	244	63	846	407	439	98	22	2	20
29	436	234	202	64	716	358	358	99	27	3	24
30～34歳	2,253	1,137	1,116	65～69歳	2,653	1,294	1,359	100歳以上	26	4	22
30	432	212	220	65	438	221	217				
31	430	220	210	66	469	220	249				
32	471	238	233	67	634	319	315				
33	456	239	217	68	520	239	281	総合計	44,629	21,433	23,196
34	464	228	236	69	592	295	297	平均年齢	47.36	45.19	49.36

資料：市民生活部市民課 平成23年9月末日現在

(注)住民基本台帳法及び外国人登録法に基づく。

3 年齢別人口の推移

(単位：人)

年 齢	平成18年	平成19年	平成20年	平成21年	平成22年
0～4歳	1,694	1,642	1,613	1,584	1,613
5～9歳	2,014	1,947	1,866	1,836	1,758
10～14歳	2,335	2,296	2,228	2,107	2,063
15～19歳	2,715	2,590	2,491	2,472	2,384
20～24歳	2,664	2,608	2,488	2,416	2,382
25～29歳	2,383	2,323	2,314	2,281	2,283
30～34歳	2,633	2,532	2,413	2,363	2,277
35～39歳	2,550	2,595	2,644	2,626	2,570
40～44歳	2,507	2,488	2,451	2,422	2,499
45～49歳	2,905	2,863	2,772	2,720	2,635
50～54歳	3,170	3,072	3,015	2,929	2,880
55～59歳	3,993	3,760	3,577	3,406	3,249
60～64歳	2,668	2,972	3,254	3,461	3,850
65～69歳	2,707	2,669	2,719	2,809	2,679
70～74歳	2,941	2,867	2,747	2,664	2,540
75～79歳	2,759	2,754	2,720	2,688	2,655
80～84歳	2,097	2,174	2,257	2,286	2,312
85～89歳	1,066	1,107	1,170	1,244	1,349
90～94歳	484	517	526	546	569
95～99歳	171	176	183	174	185
100歳以上	20	20	22	25	24
0～14歳	6,043	5,885	5,707	5,527	5,434
15～64歳	28,188	27,803	27,419	27,096	27,009
65歳以上	12,245	12,284	12,344	12,436	12,313
総合計	46,476	45,972	45,470	45,059	44,756
平均年齢	45.75	46.13	46.55	46.88	47.16

資料：市民生活部市民課 各年度末現在

(注)住民基本台帳法及び外国人登録法に基づく。

4 外国人登録人口

(単位：人)

年 度	平成18年	平成19年	平成20年	平成21年	平成22年
総数	532	518	549	552	569
韓国・朝鮮	111	106	101	99	104
中国	115	113	101	104	108
フィリピン	59	62	45	45	49
タイ	11	10	11	12	7
ベトナム	48	57	59	57	59
イギリス	3	3	6	7	9
アメリカ	13	13	12	10	12
ブラジル	145	124	176	176	181
ペルー	5	6	10	10	10
その他	22	24	28	32	30

資料：市民生活部市民課 各年度末現在

5 人口動態

(単位：人)

年次	人口増加数	自然動態			社会動態			人口千人当たり出生数(出生率)	人口千人当たり死亡数(死亡率)
		自然増加数	出生	死亡	社会増加数	転入	転出		
平成11年	252	△ 174	333	507	426	1,891	1,465	7	11
平成12年	43	△ 96	378	474	139	1,628	1,489	8	10
平成13年	95	△ 151	360	511	246	1,780	1,534	8	11
平成14年	△ 50	△ 73	397	470	23	1,375	1,352	8	10
平成15年	△ 164	△ 183	334	517	19	1,291	1,272	7	11
平成16年	△ 196	△ 161	351	512	△ 35	1,534	1,569	7	11
平成17年	△ 288	△ 169	349	518	△ 119	1,530	1,649	7	10
平成18年	△ 361	△ 221	303	524	△ 140	1,463	1,603	6	11
平成19年	△ 483	△ 215	323	538	△ 268	1,341	1,609	7	12
平成20年	△ 555	△ 237	313	550	△ 318	1,284	1,602	7	12
平成21年	△ 434	△ 179	335	514	△ 255	1,248	1,503	7	11
平成22年	△ 309	△ 268	312	580	△ 41	1,327	1,368	7	13

資料：市民生活部市民課 各年12月末現在

(注)住民基本台帳法(昭和42年以前を住民登録法)及び外国人登録法に基づく。

出生率、死亡率の算出には各年10月1日現在の住基人口を使用した。

6 婚姻及び離婚

(単位：人)

年度	平成18年	平成19年	平成20年	平成21年	平成22年
婚姻(件数)					
総数	770	782	787	731	749
本籍人	749	751	766	706	728
非本籍人	21	31	21	25	21
婚姻率(%)	16.5	16.9	17.2	16.0	16.7
離婚(件数)					
総数	151	166	152	161	157
本籍人	143	157	148	156	153
非本籍人	8	9	4	5	4
離婚率(%)	3.2	3.6	3.3	3.5	3.5

資料：市民生活部市民課 各年度末現在

(注)率は、各年10月1日現在の住民基本台帳人口と外国人登録人口の合計人口の数値との対比

2 人口

7 転入前住所地(都道府県)別人口

(単位：人)

転入前の住所	年間	4月	5月	6月	7月	8月	9月	10月	11月	12月	1月	2月	3月
総数	1,117	164	77	90	65	60	97	73	69	75	66	63	218
北海道	4	-	-	-	1	-	-	-	-	-	-	1	2
東北													
青森県	1	-	-	1	-	-	-	-	-	-	-	-	-
岩手県	0	-	-	-	-	-	-	-	-	-	-	-	-
宮城県	0	-	-	-	-	-	-	-	-	-	-	-	-
秋田県	1	1	-	-	-	-	-	-	-	-	-	-	-
山形県	2	-	-	-	-	-	2	-	-	-	-	-	-
福島県	0	-	-	-	-	-	-	-	-	-	-	-	-
関東													
茨城県	2	1	-	-	-	-	-	-	-	-	-	-	1
栃木県	0	-	-	-	-	-	-	-	-	-	-	-	-
群馬県	2	-	-	-	-	-	1	1	-	-	-	-	-
埼玉県	6	-	-	-	1	-	-	-	-	-	-	-	5
千葉県	12	1	-	-	3	2	4	-	-	2	-	-	-
東京都	26	5	2	-	2	1	3	-	2	3	6	1	1
神奈川県	10	2	-	-	-	-	4	-	2	1	-	-	1
北陸													
新潟県	2	-	-	-	-	-	1	1	-	-	-	-	-
富山県	1	-	-	-	1	-	-	-	-	-	-	-	-
石川県	5	-	1	-	-	1	-	-	-	1	-	-	2
福井県	4	-	-	-	-	-	3	-	-	-	-	-	1
中部													
山梨県	0	-	-	-	-	-	-	-	-	-	-	-	-
長野県	3	-	-	-	-	-	-	1	1	-	-	-	1
岐阜県	2	-	-	1	-	-	-	-	-	-	1	-	-
静岡県	7	1	1	3	-	1	1	-	-	-	-	-	-
愛知県	10	-	-	1	1	1	-	-	1	-	2	-	4
三重県	13	-	-	4	-	-	-	2	1	-	-	-	6
近畿													
滋賀県	9	1	-	-	1	-	3	-	3	-	-	-	1
京都府	86	20	3	8	9	10	1	1	9	2	5	4	14
大阪府	207	32	32	14	9	7	20	24	8	12	11	10	28
兵庫県	609	85	32	58	31	31	48	35	38	51	31	41	128
奈良県	6	1	1	-	-	1	-	2	-	-	-	1	-
和歌山県	1	-	-	-	-	-	-	1	-	-	-	-	-
中国													
鳥取県	6	2	-	-	-	-	1	2	-	-	-	-	1
島根県	3	-	-	-	2	-	-	1	-	-	-	-	-
岡山県	10	1	-	-	2	1	-	-	-	-	4	1	1
広島県	11	3	1	-	-	-	-	-	-	-	-	1	6
山口県	1	-	-	-	-	-	-	-	-	-	-	1	-

7 転入前住所地(都道府県)別人口(つづき)

(単位:人)

転入前の住所	年間	4月	5月	6月	7月	8月	9月	10月	11月	12月	1月	2月	3月
四国													
徳島県	0	-	-	-	-	-	-	-	-	-	-	-	-
香川県	5	3	-	-	-	-	-	-	-	-	-	-	2
愛媛県	0	-	-	-	-	-	-	-	-	-	-	-	-
高知県	4	2	-	-	-	-	-	-	-	-	1	-	1
九州													
福岡県	8	-	-	-	-	1	2	-	1	2	1	-	1
佐賀県	0	-	-	-	-	-	-	-	-	-	-	-	-
長崎県	1	-	-	-	-	-	-	-	-	-	-	-	1
熊本県	2	-	-	-	-	-	-	-	-	-	1	-	1
大分県	3	-	-	-	-	-	1	-	1	-	-	1	-
宮崎県	2	1	-	-	-	-	-	-	-	-	-	-	1
鹿児島県	1	1	-	-	-	-	-	-	-	-	-	-	-
沖縄県	2	-	-	-	-	-	-	-	-	-	1	-	1
国外	27	1	4	-	2	3	2	2	2	1	2	1	7
従前の住所なし	0	-	-	-	-	-	-	-	-	-	-	-	-
その他	0	-	-	-	-	-	-	-	-	-	-	-	-

資料: 市民生活部市民課 平成22年度末現在

(注) 住民基本台帳法に基づく。

8 地区別世帯数及び人口

(単位:人)

年次	世帯数	人口	男	女
総数	16,742	44,629	21,433	23,196
篠山	1,575	3,653	1,645	2,008
八上	884	2,330	1,132	1,198
畑	420	1,089	522	567
城北	1,176	3,122	1,512	1,610
岡野	1,094	2,993	1,468	1,525
日置	764	2,128	1,024	1,104
後川	180	482	233	249
雲部	371	1,007	487	520
福住	628	1,560	704	856
村雲	388	1,035	497	538
大芋	359	931	438	493
南河内	781	1,975	961	1,014
北河内	538	1,621	776	845
草山	325	833	413	420
大山	549	1,536	728	808
味間	3,510	9,067	4,387	4,680
城南	1,072	3,103	1,554	1,549
古市	822	2,365	1,100	1,265
今田	1,306	3,799	1,852	1,947

資料: 市民生活部市民課 平成23年9月末日現在

(注) 住民基本台帳法及び外国人登録法に基づく。

9 町字別人口

(単位：人)

町字名	人口	男	女	世帯数	町字名	人口	男	女	世帯数
総数	44,629	21,433	23,196	16,742	菅	114	48	66	52
篠山地区	13,187	6,279	6,908	5,149	瀬利	154	74	80	61
城東地区	3,617	1,744	1,873	1,315	今谷	26	10	16	11
多紀地区	3,526	1,639	1,887	1,375	奥畑	175	89	86	60
西紀地区	4,429	2,150	2,279	1,644	火打岩	123	57	66	56
丹南地区	16,071	7,769	8,302	5,953	城北合計	3,122	1,512	1,610	1,176
今田地区	3,799	1,852	1,947	1,306	野間	134	65	69	50
住基人口	44,116	21,224	22,892	16,443	東沢田	145	77	68	61
外国人人口	513	209	304	299	新荘	218	101	117	75
65歳以上	12,355	5,087	7,268		大熊	65	35	30	21
高齢化率	27.68	23.73	31.33		北沢田	121	58	63	46
篠山合計	3,653	1,645	2,008	1,575	前沢田	159	77	82	67
東新町	498	227	271	208	黒岡	718	341	377	271
西新町	321	159	162	152	寺内	142	70	72	53
南新町	432	205	227	197	佐倉	50	22	28	16
北新町	192	79	113	89	大谷	33	15	18	13
乾新町	483	217	266	193	鷲尾	75	34	41	24
山内町	122	43	79	66	知足	49	23	26	16
上河原町	294	140	154	123	丸山	23	9	14	9
下河原町	278	126	152	115	藤岡奥	86	42	44	24
小川町	38	17	21	17	藤岡口	36	18	18	13
上立町	252	107	145	101	熊谷	112	52	60	38
下立町	141	57	84	63	郡家	939	462	477	366
呉服町	157	65	92	66	筋山	17	11	6	13
上二階町	145	66	79	55	岡野合計	2,993	1,468	1,525	1,094
下二階町	87	43	44	29	東浜谷	78	41	37	27
魚屋町	86	42	44	37	西浜谷	162	80	82	57
西町	127	52	75	64	今福	62	31	31	23
八上合計	2,330	1,132	1,198	884	矢代	107	49	58	34
池上	373	191	182	134	大野	137	64	73	41
港	57	27	30	30	野尻	134	68	66	48
糯ヶ坪	660	314	346	264	有居	86	46	40	32
京町	133	55	78	47	西岡屋	480	228	252	193
洪谷	83	44	39	32	東岡屋	1,259	627	632	434
小多田一	146	75	71	44	風深	117	57	60	47
小多田二	76	36	40	28	吹上	371	177	194	158
小多田三	150	75	75	59	日置合計	2,128	1,024	1,104	764
殿町	141	69	72	49	日置	250	125	125	101
西八上	98	47	51	31	上宿	115	55	60	45
八上下	103	50	53	38	井ノ上	133	66	67	40
八上内	113	60	53	39	北嶋	50	29	21	17
糯ヶ坪北	40	21	19	13	畑井	69	34	35	26
京口団地	92	40	52	58	宮ノ前	104	44	60	33
京町南	65	28	37	18	畑市	46	22	24	17
畑合計	1,089	522	567	420	小中	86	37	49	26
般若寺	138	72	66	58	辻	162	74	88	59
和田	135	65	70	51	曾地口	160	74	86	48
大淵	53	27	26	18	曾地中	227	118	109	82
大上	73	35	38	22	曾地奥	141	67	74	46
畑宮	98	45	53	31	野々垣	167	78	89	59

9 町字別人口(つづき)

(単位：人)

町字名	人口	男	女	世帯数	町字名	人口	男	女	世帯数
堂山住宅	21	11	10	11	細工所	116	61	55	41
入組	5	3	2	3	塩岡	35	16	19	14
西ノ堂	66	31	35	29	草ノ上	92	46	46	36
西荘	144	71	73	51	垂水	69	29	40	21
八上上	122	60	62	45	小立	73	34	39	23
日置団地	29	11	18	15	山田	70	36	34	20
たかしろ台	31	14	17	11	小田中	109	51	58	50
後川合計	482	233	249	180	下笹見南部	56	28	28	15
後川新田原	18	9	9	10	下笹見北部	51	22	29	19
後川新田籠坊	42	22	20	19	上笹見	80	38	42	39
後川上ノ東	93	48	45	32	大芋合計	931	438	493	359
後川上ノ西	128	58	70	41	福井	219	106	113	76
後川中	90	45	45	38	中	123	62	61	48
後川下	83	37	46	31	三熊	36	16	20	15
後川奥	28	14	14	9	小原	128	57	71	50
雲部合計	1,007	487	520	371	藤坂	138	65	73	53
奥県守	58	32	26	21	小倉	41	18	23	16
県守中	44	21	23	15	宮代	65	29	36	28
県守口	112	56	56	38	市野々	69	33	36	30
東本荘	173	84	89	57	立金	46	21	25	18
西本荘	90	43	47	34	大藤	39	19	20	18
佐貴谷	78	38	40	27	奥山	27	12	15	7
春日江	201	104	97	69	南河内合計	1,975	961	1,014	781
泉	220	95	125	100	黒田	449	217	232	166
倉谷	31	14	17	10	下新田	100	44	56	30
福住合計	1,560	704	856	628	上新田	91	39	52	27
福住下	163	72	91	65	川北	177	91	86	63
うと木	96	19	77	70	口阪本	88	37	51	33
福住中	100	49	51	38	西阪本	59	34	25	20
福住上	124	56	68	48	西谷	113	58	55	39
川原	61	29	32	26	河内台	300	147	153	91
本明谷	84	37	47	40	東木之部	66	29	37	18
安口西	48	25	23	27	西木之部	90	48	42	31
安口東	115	54	61	39	川西	69	36	33	23
西野々	140	65	75	47	高屋	373	181	192	240
下原山	92	48	44	34	北河内合計	1,621	776	845	538
中原山	54	24	30	19	宮田	272	118	154	98
奥原山	34	16	18	12	下板井	106	58	48	31
安田	90	42	48	25	上板井	165	74	91	53
藤之木	88	40	48	37	小坂	159	79	80	50
幡路	46	21	25	16	市山	138	76	62	42
二之坪	50	26	24	21	乗竹	142	63	79	42
箱谷	73	32	41	26	打坂	140	67	73	39
小野新	37	14	23	17	垣屋	77	37	40	26
小野奥谷	65	35	30	21	高坂	65	29	36	21
村雲合計	1,035	497	538	388	倉本	60	27	33	21
向井	148	67	81	59	坂本	64	33	31	30
朽梨	51	27	24	16	栗柄	233	115	118	85
貝田	48	24	24	20	草山合計	833	413	420	325
井串	37	18	19	15	川阪	52	27	25	27

2 人口

9 町字別人口(つづき)

(単位：人)

町字名	人口	男	女	世帯数	町字名	人口	男	女	世帯数
本郷	379	188	191	146	リバーサイド野中	298	166	132	89
遠方	198	99	99	76	谷山	173	82	91	57
桑原	204	99	105	76	岩崎	171	86	85	59
大山合計	1,536	728	808	549	宇土	513	262	251	202
追入	74	32	42	33	小枕	357	168	189	123
大山宮	174	83	91	63	真南条上	158	79	79	57
大山上	208	97	111	76	真南条中	188	96	92	67
石住	24	12	12	8	真南条下	153	73	80	61
高倉	54	28	26	18	栗栖野	114	54	60	30
一印谷	82	40	42	27	古市合計	2,365	1,100	1,265	822
大山新	107	52	55	37	草野	205	97	108	64
町ノ田	99	50	49	37	古森	110	51	59	34
長安寺	102	44	58	35	油井	216	107	109	75
北野新田	69	33	36	24	不来坂	74	30	44	26
北野	86	32	54	36	住山	189	86	103	59
大山下	384	190	194	126	古市	181	80	101	78
東河地	43	20	23	16	波賀野新田	146	64	82	59
明野	30	15	15	13	見内	45	20	25	16
味間合計	9,067	4,387	4,680	3,510	波賀野	280	129	151	100
東吹上	232	116	116	82	当野	211	96	115	57
東吹中	61	29	32	30	矢代新	18	7	11	6
東吹下	450	221	229	174	南矢代	295	140	155	105
吹新	79	40	39	32	犬飼	149	70	79	52
網掛	295	142	153	112	初田	135	68	67	47
東古佐	165	85	80	51	牛ヶ瀬	111	55	56	44
西吹	191	96	95	70	今田合計	3,799	1,852	1,947	1,306
西古佐	409	201	208	187	黒石	192	90	102	60
味間北	237	115	122	82	本荘	384	182	202	133
味間奥	554	238	316	237	今田	155	81	74	56
味間南	526	241	285	195	佐曾良新田	34	19	15	21
味間新	409	201	208	149	今田新田	131	66	65	45
味間新東	41	21	20	12	市原	162	82	80	51
味間東	63	29	34	17	芦原新田	47	24	23	11
中野	222	102	120	98	木津	256	121	135	84
大沢	368	175	193	143	四斗谷	70	32	38	26
弁天	246	118	128	108	辰巳	180	89	91	67
大沢新	346	153	193	172	上小野原	301	145	156	106
音羽グリーンタウン	282	126	156	122	下小野原	282	135	147	100
杉	773	413	360	332	休場	146	68	78	51
音羽住宅	108	42	66	51	上立杭	343	164	179	92
住吉台1区	465	218	247	162	下立杭	200	105	95	62
住吉台2区	363	181	182	120	東庄	31	14	17	16
住吉台3区	451	231	220	159	花みずき台	115	52	63	41
住吉台4区	589	283	306	204	釜屋	207	103	104	72
住吉台5区	589	293	296	216	今田団地	84	41	43	29
住吉台6区	553	277	276	193	みそら台	85	46	39	35
城南合計	3,103	1,554	1,549	1,072	みどり台	124	64	60	52
北	213	106	107	71	美山台	227	106	121	73
ひまわり	128	63	65	38	五月ヶ丘	43	23	20	23
野中	637	319	318	218					

資料：市民生活部市民課平成23年9月末日現在

3 国勢調査

- 1 兵庫県下各市町の人口、人口増減(平成17年～平成22年)、面積、人口密度、男女別人口及び世帯数
- 2 人口と世帯数の推移
- 3 年齢階級別人口の推移
- 4 年齢(各歳)、男女別人口、年齢別割合、平均年齢及び年齢中位数
- 5 年齢別(三区分別)構造の推移
- 6 配偶関係(4区分)、年齢(5歳階級)、男女別15歳以上人口
- 7 世帯の家族類型(16区分)、世帯人員(7区分)別一般世帯数
- 8 延べ面積(6区分)、住宅の建て方(8区分)別一般世帯数(うち住宅に住む一般世帯)(世帯が住んでいる階-特掲)
- 9 世帯人員(7区分)、65歳以上世帯員の有無別一般世帯数、一般世帯人員及び65歳以上世帯人員
- 10 世帯の家族類型(16区分)、年齢(5歳階級)別一般世帯人員(3世代世帯-特掲)
- 11 夫の年齢(7区分)、妻の年齢(7区分)別夫婦のみの世帯数
- 12 世帯人員(7区分)、65歳以上世帯員の有無、住居の種類・住宅の所有の関係(6区分)別一般世帯数
- 13 国籍(11区分)、男女別外国人数
- 14 産業別就業者数人口の推移
- 15 産業(大分類)、従業上の地位(7区分)別15歳以上就業者数
- 16 労働力状態(男女別15歳以上人口)の推移
- 17 産業(大分類)就業人口の推移
- 18 労働力状態(8区分)、年齢(5歳階級)、男女別15歳以上人口(雇用者-特掲)
- 19 週間就業時間別就業者数
- 20 世帯の家族類型、子供の有無・数・年齢別夫婦のいる一般世帯数、一般世帯人員及び親族人員
- 21 常住地又は従業地・通学地による年齢別人口及び15歳以上就業者数
- 22 常住地又は従業地による産業別就業者数
- 23 従業地、通学地による常住市区町村別就業者数及び通学者数(篠山市へ流入)
- 24 常住地による従業・通学市区町村別就業者数及び通学者数(篠山市から流出)

3 国勢調査

1 兵庫県下各市町の人口、人口増減(平成17年～平成22年)、面積、人口密度、人口(男女別)及び世帯数

市 区 別	人 口		平成17年～22年増減		面 積 (平成22年)	人口密度	人 口		世帯数
	平成22年	平成17年 (組替)	増減数	増減率			男	女	
	人	人	人	%	km ²	人/km ²	人	人	
兵庫県	5,588,133	5,590,601	△ 2,468	△ 0.0	8,396.13	665.6	2,673,328	2,914,805	2,255,318
市部	5,318,635	5,312,815	5,820	0.1	6,655.24	799.2	2,544,087	2,774,548	2,164,851
郡部	269,498	277,786	△ 8,288	△ 3.0	1,740.89	154.8	129,241	140,257	90,467
神戸市	1,544,200	1,525,393	18,807	1.2	552.66	2,794.1	731,114	813,086	684,183
姫路市	536,270	536,232	38	0.0	534.44	1,003.4	259,320	276,950	205,587
尼崎市	453,748	462,647	△ 8,899	△ 1.9	49.97	9,080.4	221,216	232,532	209,343
明石市	290,959	291,027	△ 68	△ 0.0	49.25	5,907.8	141,344	149,615	116,948
西宮市	482,640	465,337	17,303	3.7	99.37	4,857.0	227,660	254,980	202,648
洲本市	47,254	50,030	△ 2,776	△ 5.5	182.48	259.0	22,449	24,805	18,447
芦屋市	93,238	90,590	2,648	2.9	18.50	5,039.9	42,385	50,853	39,753
伊丹市	196,127	192,250	3,877	2.0	24.97	7,854.5	95,665	100,462	77,263
相生市	31,158	32,475	△ 1,317	△ 4.1	90.45	344.5	14,972	16,186	12,141
豊岡市	85,592	89,208	△ 3,616	△ 4.1	697.66	122.7	40,791	44,801	29,741
加古川市	266,937	267,100	△ 163	△ 0.1	138.51	1,927.2	130,931	136,006	99,645
赤穂市	50,523	51,794	△ 1,271	△ 2.5	126.88	398.2	24,183	26,340	18,826
西脇市	42,802	43,953	△ 1,151	△ 2.6	132.47	323.1	20,555	22,247	14,989
宝塚市	225,700	219,862	5,838	2.7	101.96	2,213.6	105,289	120,411	91,737
三木市	81,009	84,361	△ 3,352	△ 4.0	176.58	458.8	38,862	42,147	28,506
高砂市	93,901	94,813	△ 912	△ 1.0	34.40	2,729.7	45,903	47,998	35,737
川西市	156,423	157,668	△ 1,245	△ 0.8	53.44	2,927.1	73,930	82,493	60,584
小野市	49,680	49,761	△ 81	△ 0.2	92.92	534.7	24,148	25,532	16,470
三田市	114,216	113,572	644	0.6	210.22	543.3	55,175	59,041	40,068
加西市	47,993	49,396	△ 1,403	△ 2.8	150.95	317.9	23,392	24,601	15,188
篠山市	43,263	45,245	△ 1,982	△ 4.4	377.61	114.6	20,616	22,647	15,342
養父市	26,501	28,306	△ 1,805	△ 6.4	422.78	62.7	12,699	13,802	9,062
丹波市	67,757	70,810	△ 3,053	△ 4.3	493.28	137.4	32,138	35,619	22,461
南あわじ市	49,834	52,283	△ 2,449	△ 4.7	229.23	217.4	23,809	26,025	16,981
朝来市	32,814	34,791	△ 1,977	△ 5.7	402.98	81.4	15,727	17,087	11,655
淡路市	46,459	49,078	△ 2,619	△ 5.3	184.26	252.1	22,016	24,443	17,436
宍粟市	40,938	43,302	△ 2,364	△ 5.5	658.60	62.2	19,333	21,605	13,174
加東市	40,181	39,970	211	0.5	157.49	255.1	19,738	20,443	14,133
たつの市	80,518	81,561	△ 1,043	△ 1.3	210.93	381.7	38,727	41,791	26,803
猪名川町	31,739	30,021	1,718	5.7	90.41	351.1	14,997	16,742	10,547
多可町	23,104	24,304	△ 1,200	△ 4.9	185.15	124.8	11,128	11,976	6,709
稲美町	31,026	31,944	△ 918	△ 2.9	34.96	887.5	15,175	15,851	10,226
播磨町	33,183	33,545	△ 362	△ 1.1	9.09	3,650.5	16,241	16,942	12,581
市川町	13,288	14,150	△ 862	△ 6.1	82.70	160.7	6,401	6,887	4,350
福崎町	19,830	20,669	△ 839	△ 4.1	45.82	432.8	9,372	10,458	6,639
神河町	12,289	13,077	△ 788	△ 6.0	202.27	60.8	5,736	6,553	3,813
太子町	33,438	32,555	883	2.7	22.62	1,478.2	16,217	17,221	11,640
上郡町	16,636	17,603	△ 967	△ 5.5	150.28	110.7	7,975	8,661	5,870
佐用町	19,265	21,012	△ 1,747	△ 8.3	307.51	62.6	9,106	10,159	6,301
香美町	19,696	21,439	△ 1,743	△ 8.1	369.08	53.4	9,364	10,332	6,449
新温泉町	16,004	17,467	△ 1,463	△ 8.4	241.00	66.4	7,529	8,475	5,342

資料：総務部総務課「国勢調査」平成22年10月1日現在

(注)人口欄の「平成17年(組替)」は、平成22年10月1日現在の市区町村の境域に基づいて組み替えた平成17年の人口を示す。

2 人口と世帯数の推移

年次	面積	世帯数	人口			人口密度 (1km ² 当たり)	人口集中地区	
			総数	男	女		人口	面積
	km ²		人	人	人	人/km ²	人	km ²
大正9年	…	…	49,523	25,551	23,972	…	…	…
大正14年	…	…	49,046	25,073	23,973	…	…	…
昭和5年	…	…	49,969	25,574	24,395	…	…	…
昭和10年	…	…	48,748	24,569	24,179	…	…	…
昭和15年	…	…	46,814	23,176	23,638	…	…	…
昭和22年	…	…	58,355	28,124	30,231	…	…	…
昭和25年	…	…	57,083	27,613	29,470	…	…	…
昭和30年	376.17	11,369	55,181	26,734	28,447	146.7	…	…
昭和35年	376.17	11,326	51,611	24,761	26,850	137.2	…	…
昭和40年	376.17	11,177	47,346	22,487	24,859	125.9	6,728	1.4
昭和45年	376.17	10,732	43,428	20,300	23,128	115.4	6,116	1.4
昭和50年	376.17	10,843	42,026	19,846	22,180	111.7	5,674	1.3
昭和55年	376.17	11,286	41,685	19,728	21,957	110.8	5,102	1.5
昭和60年	376.17	11,452	41,144	19,488	21,656	109.4	…	…
平成2年	377.64	11,825	41,802	19,700	22,102	110.7	5,184	1.6
平成7年	377.61	13,228	44,752	21,117	23,635	118.5	6,006	1.7
平成12年	377.61	14,585	46,325	21,968	24,357	122.7	5,910	1.63
平成17年	377.61	14,960	45,245	21,346	23,899	119.8	5,644	1.61
平成22年	377.61	15,342	43,263	20,616	22,647	114.6	5,269	1.61

資料：総務部総務課「国勢調査」 各年10月1日現在

3 国勢調査

3 年齢階級別人口の推移

年次 年齢	平成2年			平成7年		
	総数	男	女	総数	男	女
総数	41,802	19,700	22,102	44,752	21,117	23,635
0～4歳	2,131	1,076	1,055	2,022	1,080	942
5～9歳	2,613	1,347	1,266	2,620	1,312	1,308
10～14歳	2,946	1,520	1,426	2,951	1,512	1,439
15～19歳	2,595	1,297	1,298	2,764	1,388	1,376
20～24歳	1,665	764	901	2,269	1,056	1,213
25～29歳	1,889	913	976	2,012	980	1,032
30～34歳	2,209	1,059	1,150	2,224	1,049	1,175
35～39歳	2,807	1,426	1,381	2,691	1,301	1,390
40～44歳	3,065	1,558	1,507	3,167	1,633	1,534
45～49歳	2,454	1,189	1,265	3,350	1,718	1,632
50～54歳	2,572	1,156	1,416	2,655	1,285	1,370
55～59歳	3,180	1,512	1,668	2,758	1,245	1,513
60～64歳	3,380	1,615	1,765	3,248	1,539	1,709
65～69歳	2,637	1,147	1,490	3,353	1,573	1,780
70～74歳	2,020	837	1,183	2,501	1,042	1,459
75～79歳	1,723	620	1,103	1,790	678	1,112
80～84歳	1,134	422	712	1,338	419	919
85～89歳	561	176	385	720	230	490
90～94歳	177	49	128	268	66	202
95～99歳	35	12	23	45	10	35
100歳以上	3	1	2	6	1	5
不詳	6	4	2	—	—	—
(再掲)						
15歳未満	7,690	3,943	3,747	7,593	3,904	3,689
15～64歳	25,816	12,489	13,327	27,138	13,194	13,944
65歳以上	8,290	3,264	5,026	10,021	4,019	6,002
75歳以上	3,633	1,280	2,353	4,167	1,404	2,763
年齢別割合(%)						
15歳未満	18.4	20.0	17.0	17.0	18.5	15.6
15～64歳	61.8	63.4	60.3	60.6	62.5	59.0
65歳以上	19.8	16.6	22.7	22.4	19.0	25.4
75歳以上	8.7	6.5	10.6	9.3	6.6	11.7
平均年齢	42.3	40.5	44.0	43.2	41.3	44.9
年齢中位数	42.9	41.2	45.4	44.5	42.9	46.2

資料：総務部総務課「国勢調査」 各年10月1日現在

(単位：人)

平成12年			平成17年			平成22年		
総数	男	女	総数	男	女	総数	男	女
46,325	21,968	24,357	45,245	21,346	23,899	43,263	20,616	22,647
1,942	1,003	939	1,758	900	858	1,562	816	746
2,440	1,301	1,139	2,061	1,082	979	1,764	928	836
2,884	1,459	1,425	2,510	1,337	1,173	2,072	1,098	974
2,729	1,374	1,355	2,509	1,218	1,291	2,186	1,163	1,023
2,180	1,046	1,134	2,132	1,043	1,089	1,825	866	959
2,546	1,250	1,296	2,257	1,103	1,154	2,063	1,022	1,041
2,291	1,131	1,160	2,521	1,237	1,284	2,209	1,102	1,107
2,629	1,254	1,375	2,336	1,122	1,214	2,544	1,280	1,264
2,919	1,427	1,492	2,648	1,258	1,390	2,365	1,136	1,229
3,309	1,714	1,595	2,863	1,398	1,465	2,596	1,228	1,368
3,472	1,765	1,707	3,283	1,677	1,606	2,839	1,405	1,434
2,811	1,356	1,455	3,545	1,784	1,761	3,275	1,673	1,602
2,848	1,266	1,582	2,838	1,362	1,476	3,591	1,812	1,779
3,154	1,472	1,682	2,745	1,213	1,532	2,788	1,333	1,455
3,171	1,437	1,734	2,969	1,346	1,623	2,616	1,152	1,464
2,226	881	1,345	2,786	1,204	1,582	2,632	1,139	1,493
1,450	502	948	1,835	654	1,181	2,295	911	1,384
875	215	660	1,012	281	731	1,260	381	879
363	100	263	469	87	382	571	125	446
80	13	67	143	31	112	162	25	137
6	2	4	15	2	13	22	2	20
—	—	—	10	7	3	26	19	7
7,266	3,763	3,503	6,329	3,319	3,010	5,398	2,842	2,556
27,734	13,583	14,151	26,932	13,202	13,730	25,493	12,687	12,806
11,325	4,622	6,703	11,974	4,818	7,156	12,346	5,068	7,278
5,000	1,713	3,287	6,260	2,259	4,001	6,942	2,583	4,359
15.7	17.1	14.4	14.0	15.5	12.6	12.5	13.8	11.3
59.9	61.8	58.1	59.5	61.8	57.5	59.0	61.6	56.6
24.4	21.0	27.5	26.5	22.6	29.9	28.6	24.6	32.1
10.8	7.8	13.5	13.8	10.6	16.7	16.1	12.5	19.3
44.4	42.3	46.2	46.2	44.1	48.1	48.2	46.0	50.1
46.0	44.1	47.8	48.3	46.3	50.2	50.7	48.7	52.6

3 国勢調査

4 年齢(各歳)、男女別人口、年齢別割合、平均年齢及び年齢中位数

(単位：人)

区分	総数	男	女	区分	総数	男	女	区分	総数	男	女
総数	43,263	20,616	22,647								
0～4歳	1,562	816	746	40～44歳	2,365	1,136	1,229	80～84歳	2,295	911	1,384
0歳	304	161	143	40歳	534	281	253	80歳	501	226	275
1歳	322	161	161	41歳	459	235	224	81歳	466	188	278
2歳	299	159	140	42歳	523	227	296	82歳	457	172	285
3歳	326	179	147	43歳	466	219	247	83歳	422	159	263
4歳	311	156	155	44歳	383	174	209	84歳	449	166	283
5～9歳	1,764	928	836	45～49歳	2,596	1,228	1,368	85～89歳	1,260	381	879
5歳	323	166	157	45歳	521	245	276	85歳	322	113	209
6歳	338	199	139	46歳	489	227	262	86歳	291	98	193
7歳	345	172	173	47歳	499	237	262	87歳	269	71	198
8歳	386	200	186	48歳	570	270	300	88歳	202	57	145
9歳	372	191	181	49歳	517	249	268	89歳	176	42	134
10～14歳	2,072	1,098	974	50～54歳	2,839	1,405	1,434	90～94歳	571	125	446
10歳	403	215	188	50歳	599	306	293	90歳	169	38	131
11歳	396	221	175	51歳	562	276	286	91歳	126	26	100
12歳	436	235	201	52歳	569	258	311	92歳	102	31	71
13歳	399	203	196	53歳	550	283	267	93歳	98	13	85
14歳	438	224	214	54歳	559	282	277	94歳	76	17	59
15～19歳	2,186	1,163	1,023	55～59歳	3,275	1,673	1,602	95～99歳	162	25	137
15歳	454	247	207	55歳	616	304	312	95歳	44	5	39
16歳	439	256	183	56歳	639	326	313	96歳	41	5	36
17歳	479	271	208	57歳	640	327	313	97歳	32	3	29
18歳	443	211	232	58歳	650	348	302	98歳	32	7	25
19歳	371	178	193	59歳	730	368	362	99歳	13	5	8
20～24歳	1,825	866	959	60～64歳	3,591	1,812	1,779	100歳以上	22	2	20
20歳	329	151	178	60歳	788	411	377	不詳	26	19	7
21歳	357	164	193	61歳	818	423	395	(再掲)			
22歳	390	199	191	62歳	831	396	435	15歳未満	5,398	2,842	2,556
23歳	374	174	200	63歳	721	365	356	15～64歳	25,493	12,687	12,806
24歳	375	178	197	64歳	433	217	216	65歳以上	12,346	5,068	7,278
25～29歳	2,063	1,022	1,041	65～69歳	2,788	1,333	1,455	75歳以上	6,942	2,583	4,359
25歳	398	204	194	65歳	469	214	255	85歳以上	2015	533	1482
26歳	439	220	219	66歳	639	318	321	年齢別割合			
27歳	425	187	238	67歳	522	240	282	(%)			
28歳	389	206	183	68歳	604	303	301	15歳未満	12.5	13.8	11.3
29歳	412	205	207	69歳	554	258	296	15～64歳	59.0	61.6	56.6
30～34歳	2,209	1,102	1,107	70～74歳	2,616	1,152	1,464	65歳以上	28.6	24.6	32.1
30歳	410	215	195	70歳	481	219	262	75歳以上	16.1	12.5	19.2
31歳	437	226	211	71歳	463	199	264	85歳以上	4.7	2.6	6.5
32歳	438	226	212	72歳	514	240	274	平均年齢	48.2	46.0	50.1
33歳	443	200	243	73歳	559	238	321	年齢中位数	50.9	48.8	52.9
34歳	481	235	246	74歳	599	256	343				
35～39歳	2,544	1,280	1,264	75～79歳	2,632	1,139	1,493				
35歳	479	223	256	75歳	534	246	288				
36歳	517	250	267	76歳	506	217	289				
37歳	564	299	265	77歳	526	222	304				
38歳	499	255	244	78歳	534	235	299				
39歳	485	253	232	79歳	532	219	313				

資料：総務部総務課「国勢調査」平成22年10月1日現在

5 年齢別(三区)構造の推移

年次	平成2年	平成7年	平成12年	平成17年	平成22年
総数	41,803	44,753	46,326	45,245	43,263
15歳未満	7,690	7,593	7,266	6,329	5,398
	18.4%	17.0%	15.7%	14.0%	12.5%
15～64歳	25,816	27,138	27,734	26,932	25,493
	61.8%	60.6%	59.9%	59.5%	59.0%
65歳以上	8,290	10,021	11,325	11,974	12,346
	19.8%	22.4%	24.4%	26.5%	28.6%
年齢不詳	6	—	—	10	22

資料：総務部総務課「国勢調査」 各年10月1日現在

6 配偶関係(4区分)、年齢(5歳階級)、男女別15歳以上人口

(単位：人)

	総数	男					女				
		総数 1)	未婚	有配偶	死別	離別	総数 1)	未婚	有配偶	死別	離別
総数	37,839	17,755	4,710	11,550	715	573	20,084	3,689	11,557	3,819	767
15～19歳	2,186	1,163	1,157	5	—	—	1,023	1,017	5	—	—
20～24歳	1,825	866	806	49	—	4	959	863	83	1	6
25～29歳	2,063	1,022	713	269	—	12	1,041	624	372	2	27
30～34歳	2,209	1,102	501	557	—	26	1,107	366	681	—	51
35～39歳	2,544	1,280	403	798	4	54	1,264	241	926	4	81
40～44歳	2,365	1,136	276	779	6	59	1,229	132	973	17	97
45～49歳	2,596	1,228	217	937	5	57	1,368	95	1,148	26	87
50～54歳	2,839	1,405	201	1,112	12	69	1,434	58	1,235	37	90
55～59歳	3,275	1,673	182	1,361	26	85	1,602	64	1,340	99	84
60～64歳	3,591	1,812	142	1,517	51	89	1,779	72	1,443	169	84
65～69歳	2,788	1,333	51	1,149	72	50	1,455	54	1,100	240	49
70～74歳	2,616	1,152	28	992	76	39	1,464	36	945	427	42
75～79歳	2,632	1,139	23	953	138	17	1,493	29	734	682	22
80～84歳	2,295	911	6	736	149	10	1,384	17	434	876	25
85～89歳	1,260	381	3	258	110	1	879	10	116	698	13
90～94歳	571	125	1	70	49	—	446	6	21	399	6
95～99歳	162	25	—	8	15	1	137	4	1	124	3
100歳以上	22	2	—	—	2	—	20	1	—	18	—
(再掲)											
65歳以上	12,346	5,068	112	4,166	611	118	7,278	157	3,351	3,464	160
75歳以上	6,942	2,583	33	2,025	463	29	4,359	67	1,306	2,797	69
85歳以上	2,015	533	4	336	176	2	1,482	21	138	1,239	22

資料：総務部総務課「国勢調査」 平成22年10月1日現在

(注) 1) 配偶関係「不詳」を含む

3 国勢調査

7 世帯の家族類型(16区分)、世帯人員(7区分)別一般世帯数

	一般世帯数	世帯人員が1人	世帯人員が2人	世帯人員が3人
総数	15,317	3,452	4,416	2,898
A 親族のみの世帯	11,814	—	4,396	2,887
I 核家族世帯	8,731	—	4,309	2,191
(1) 夫婦のみの世帯	3,387	—	3,387	—
(2) 夫婦と子供から成る世帯	4,076	—	—	1,920
(3) 男親と子供から成る世帯	195	—	147	38
(4) 女親と子供から成る世帯	1,073	—	775	233
II 核家族以外の世帯	3,083	—	87	696
(5) 夫婦と両親から成る世帯	158	—	—	—
(6) 夫婦とひとり親から成る世帯	525	—	—	525
(7) 夫婦, 子供と両親から成る世帯	613	—	—	—
(8) 夫婦, 子供とひとり親から成る世帯	965	—	—	—
(9) 夫婦と他の親族(親, 子供を含まない)から成る世帯	55	—	—	43
(10) 夫婦, 子供と他の親族(親を含まない)から成る世帯	190	—	—	—
(11) 夫婦, 親と他の親族(子供を含まない)から成る世帯	37	—	—	—
(12) 夫婦, 子供, 親と他の親族から成る世帯	221	—	—	—
(13) 兄弟姉妹のみから成る世帯	74	—	69	5
(14) 他に分類されない世帯	245	—	18	123
B 非親族を含む世帯	51	—	20	11
C 単独世帯	3,452	3,452	—	—
(再掲)3世代世帯	2,191	—	—	105

資料：総務部総務課「国勢調査」平成22年10月1日現在

8 延べ面積(6区分)、住宅の建て方(8区分)別一般世帯数(うち住宅に住む一般世帯)
(世帯が住んでいる階-特掲)

	一般世帯数	うち住宅に住む一般世帯	0~29㎡	30~49㎡	50~69㎡	70~99㎡	100~149㎡	150㎡以上
総数	15,317	15,097	291	867	1,167	2,402	5,348	5,022
一戸建	—	12,815	12	80	220	2,165	5,332	5,006
長屋建	—	177	10	39	71	44	9	4
共同住宅	—	2,075	265	747	875	185	3	—
(建物全体の階数)1・2階建	—	1,334	214	576	456	87	1	—
(建物全体の階数)3~5階建	—	741	51	171	419	98	2	—
(建物全体の階数)6~10階建	—	—	—	—	—	—	—	—
(建物全体の階数)11~14階建	—	—	—	—	—	—	—	—
(建物全体の階数)15階建以上	—	—	—	—	—	—	—	—
((再掲)世帯が住んでいる階)1・2階	—	1,719	246	665	658	147	3	—
((再掲)世帯が住んでいる階)3~5階	—	356	19	82	217	38	—	—
((再掲)世帯が住んでいる階)6~10階	—	—	—	—	—	—	—	—
((再掲)世帯が住んでいる階)11~14階	—	—	—	—	—	—	—	—
((再掲)世帯が住んでいる階)15階以上	—	—	—	—	—	—	—	—
その他	—	30	4	1	1	8	4	12

資料：総務部総務課「国勢調査」平成22年10月1日現在

(単位：人)

世帯人員が 4人	世帯人員が 5人	世帯人員が 6人	世帯人員が 7人以上	(再掲) 6歳未満世 帯員のいる 一般世帯	(再掲) 12歳未満世 帯員のいる 一般世帯	(再掲) 15歳未満世 帯員のいる 一般世帯	(再掲) 18歳未満世 帯員のいる 一般世帯	(再掲) 20歳未満世 帯員のいる 一般世帯
2,541	1,128	594	288	1,414	2,526	3,156	3,838	4,251
2,532	1,121	591	287	1,411	2,518	3,147	3,823	4,217
1,705	460	53	13	1,046	1,774	2,145	2,561	2,796
—	—	—	—	—	—	—	—	4
1,641	449	53	13	998	1,634	1,942	2,278	2,465
9	1	—	—	2	15	25	36	46
55	10	—	—	46	125	178	247	281
827	661	538	274	365	744	1,002	1,262	1,421
158	—	—	—	—	—	—	—	—
—	—	—	—	—	—	—	—	—
—	188	303	122	115	260	351	430	472
469	346	136	14	86	204	290	405	468
7	4	1	—	2	5	12	16	22
100	63	21	6	27	70	91	112	127
14	12	8	3	4	6	7	7	8
—	30	64	127	113	157	182	201	208
—	—	—	—	—	—	—	—	3
79	18	5	2	18	42	69	91	113
9	7	3	1	3	8	9	9	11
—	—	—	—	—	—	—	6	23
633	646	536	271	360	733	979	1,232	1,377

9 世帯人員(7区分)、65歳以上世帯員の有無別一般世帯数、一般世帯人員及び65歳以上世帯人員

(単位：人)

	一般世帯数	一般世帯人員	65歳以上世帯人員
総数	15,317	42,469	11,680
世帯人員が1人	3,452	3,452	1,717
世帯人員が2人	4,416	8,832	4,458
世帯人員が3人	2,898	8,694	2,139
世帯人員が4人	2,541	10,164	1,258
世帯人員が5人	1,128	5,640	855
世帯人員が6人	594	3,564	796
世帯人員が7人以上	288	2,123	457
うち65歳以上世帯員がいる世帯			
総数	8,041	22,596	11,680
世帯人員が1人	1,717	1,717	1,717
世帯人員が2人	2,730	5,460	4,458
世帯人員が3人	1,380	4,140	2,139
世帯人員が4人	870	3,480	1,258
世帯人員が5人	604	3,020	855
世帯人員が6人	491	2,946	796
世帯人員が7人以上	249	1,833	457

資料：総務部総務課「国勢調査」平成22年10月1日現在

10 世帯の家族類型(16区分)、年齢(5歳階級)別一般世帯人員(3世代世帯-特掲)

	総数	A 親族のみ の世帯	I 核家族 世帯	(1) 夫婦のみ の世帯	(2) 夫婦と 子供から 成る世帯	(3) 男親と 子供から 成る世帯	(4) 女親と 子供から 成る世帯	II 核家族 以外の 世帯	(5) 夫婦と 両親から 成る世帯
総数	42,469	38,847	24,725	6,774	14,983	449	2,519	14,122	632
0～4歳	1,562	1,559	1,169	—	1,128	1	40	390	—
5～9歳	1,764	1,760	1,223	—	1,121	10	92	537	—
10～14歳	2,072	2,062	1,309	—	1,136	27	146	753	—
15～19歳	2,183	2,154	1,317	4	1,085	34	194	837	—
20～24歳	1,822	1,636	940	34	753	28	125	696	1
25～29歳	2,052	1,810	1,176	171	866	23	116	634	12
30～34歳	2,199	2,022	1,492	190	1,150	32	120	530	13
35～39歳	2,530	2,360	1,753	180	1,400	29	144	607	16
40～44歳	2,355	2,219	1,578	128	1,232	34	184	641	20
45～49歳	2,586	2,447	1,535	203	1,118	19	195	912	49
50～54歳	2,820	2,649	1,576	321	1,050	30	175	1,073	57
55～59歳	3,255	3,002	1,792	638	926	47	181	1,210	98
60～64歳	3,563	3,243	2,150	1,154	766	40	190	1,093	66
65～69歳	2,749	2,442	1,706	1,102	486	15	103	736	25
70～74歳	2,581	2,225	1,495	1,041	331	17	106	730	29
75～79歳	2,553	2,143	1,247	873	229	14	131	896	78
80～84歳	2,139	1,757	829	538	153	20	118	928	101
85～89歳	1,105	890	328	166	42	18	102	562	50
90～94歳	437	365	86	27	10	8	41	279	17
95～99歳	107	94	22	4	1	3	14	72	—
100歳以上	9	8	2	—	—	—	2	6	—
不詳	26	—	—	—	—	—	—	—	—
(再掲)65歳以上	11,680	9,924	5,715	3,751	1,252	95	617	4,209	300
(再掲)75歳以上	6,350	5,257	2,514	1,608	435	63	408	2,743	246
(再掲)85歳以上	1,658	1,357	438	197	53	29	159	919	67

資料：総務部総務課「国勢調査」平成22年10月1日現在

11 夫の年齢(7区分)、妻の年齢(7区分)別夫婦のみの世帯数

	総数	妻が 60歳未満	妻が 60～64歳	妻が 65～69歳	妻が 70～74歳	妻が 75～79歳	妻が 80～84歳	妻が 85歳以上
総数	3,387	1,044	646	578	520	363	187	49
夫が60歳未満	825	777	39	6	1	1	1	—
夫が60～64歳	508	213	267	25	2	1	—	—
夫が65～69歳	524	50	284	169	18	3	—	—
夫が70～74歳	521	3	49	312	146	11	—	—
夫が75～79歳	510	1	6	60	281	150	10	2
夫が80～84歳	351	—	1	4	69	183	90	4
夫が85歳以上	148	—	—	2	3	14	86	43

資料：総務部総務課「国勢調査」平成22年10月1日現在

(単位：人)

(6) 夫婦と ひとり親 から成る 世帯	(7) 夫婦、 子供と 両親から 成る世帯	(8) 夫婦、 子供と ひとり親 から成る 世帯	(9) 夫婦と 他の親族 (親、子供 を含まない) から 成る世帯	(10) 夫婦、 子供と 他の親族 (親を含ま ない) から 成る世帯	(11) 夫婦、親 と他の 親族(子 供を含ま ない) から成る 世帯	(12) 夫婦、 子供、 親と他の 親族から 成る世帯	(13) 兄弟姉妹 のみから 成る世帯	(14) 他に分類 されない 世帯	B 非親族を 含む世帯	C 単独世帯	(再掲) 3世代世 帯
1,575	3,631	4,521	183	885	186	1,501	153	855	170	3,452	11,289
—	133	81	2	28	4	126	—	16	3	—	384
—	189	160	2	42	1	114	—	29	4	—	531
—	301	243	11	61	2	84	—	51	10	—	730
—	274	343	14	61	1	72	4	68	6	23	803
—	182	323	8	57	8	52	12	53	11	175	661
4	109	280	4	42	16	95	7	65	14	228	579
5	113	181	2	38	13	105	6	54	7	170	479
20	169	176	4	36	21	100	9	56	11	159	542
27	223	199	1	52	6	72	7	34	15	121	571
55	290	337	—	39	6	86	5	45	11	128	794
140	256	432	5	44	14	64	13	48	10	161	843
260	172	446	11	46	19	93	20	45	11	242	795
300	137	310	23	63	20	94	24	56	18	302	646
162	186	128	23	82	11	71	15	33	13	294	490
83	275	141	31	58	5	53	14	41	12	344	561
86	310	198	25	71	11	62	11	44	6	404	680
136	238	279	10	44	9	54	4	53	3	379	667
155	60	179	6	14	9	50	2	37	4	211	342
104	13	73	1	6	9	37	—	19	1	71	154
37	1	11	—	—	1	14	—	8	—	13	32
1	—	1	—	1	—	3	—	—	—	1	5
—	—	—	—	—	—	—	—	—	—	26	—
764	1,083	1,010	96	276	55	344	46	235	39	1,717	2,931
519	622	741	42	136	39	220	17	161	14	1,079	1,880
297	74	264	7	21	19	104	2	64	5	296	533

3 国勢調査

12 世帯人員(7区分)、65歳以上世帯員の有無、住居の種類・住宅の所有の関係(6区分)別一般世帯数

	総数	うち 住宅に 住む 一般世帯	主世帯	持ち家	公営・都 市再生機 構・公社 の借家	民営の 借家	給与住宅	間借り
総数	15,317	15,097	15,045	12,365	672	1,652	356	52
世帯人員が1人	3,452	3,241	3,221	2,014	224	783	200	20
世帯人員が2人	4,416	4,410	4,402	3,778	184	378	62	8
世帯人員が3人	2,898	2,898	2,889	2,471	112	273	33	9
世帯人員が4人	2,541	2,539	2,527	2,203	112	177	35	12
世帯人員が5人	1,128	1,127	1,124	1,046	31	32	15	3
世帯人員が6人	594	594	594	579	5	5	5	—
世帯人員が7人以上	288	288	288	274	4	4	6	—
うち65歳以上世帯員がいる世帯								
総数	8,041	8,030	8,018	7,481	243	227	67	12
世帯人員が1人	1,717	1,709	1,699	1,430	121	134	14	10
世帯人員が2人	2,730	2,727	2,726	2,550	87	66	23	1
世帯人員が3人	1,380	1,380	1,380	1,331	21	19	9	—
世帯人員が4人	870	870	870	844	13	6	7	—
世帯人員が5人	604	604	603	597	—	1	5	1
世帯人員が6人	491	491	491	487	—	—	4	—
世帯人員が7人以上	249	249	249	242	1	1	5	—

資料：総務部総務課「国勢調査」平成22年10月1日現在

13 国籍(11区分)、男女別外国人数

(単位：人)

	総数	韓国、 朝鮮	中国	フィリ ピン	タイ	インド ネシア	ベトナム	イギリス	アメリカ	ブラジル	ペルー	その他
総数	474	123	92	42	11	—	55	4	8	107	8	24
男	186	63	14	7	—	—	23	3	7	53	4	12
女	288	60	78	35	11	—	32	1	1	54	4	12

資料：総務部総務課「国勢調査」平成22年10月1日現在

14 産業別就業者数人口の推移

(単位：人)

年次	昭和60年	平成2年	平成7年	平成12年	平成17年
第1次産業	4,900	4,193	4,038	3,450	3,531
第2次産業	7,221	7,608	7,743	7,524	7,028
第3次産業	9,689	10,443	11,876	12,535	12,923
総数	21,833	22,334	23,717	23,769	23,652
分類不能	23	90	60	260	170

資料：総務部総務課「国勢調査」各年10月1日現在

(注)総数には「分類不能の産業」を含む。

15 産業(大分類)、従業上の地位(7区分)別15歳以上就業者数

(単位：人)

	総数 1)	雇用者			役員	雇人のある 業主	雇人のない 業主	家族 従業者	家庭 内職者
		総数	常雇	臨時雇					
総数	23,652	16,686	13,760	2,926	816	713	3,048	2,284	100
A 農業	3,509	202	127	75	11	85	1,830	1,380	—
B 林業	21	9	8	1	—	5	5	2	—
C 漁業	1	—	—	—	—	1	—	—	—
D 鉱業	4	2	2	—	—	1	—	1	—
E 建設業	1,716	995	905	90	175	156	261	129	—
F 製造業	5,308	4,675	4,124	551	168	74	130	167	93
G 電気・ガス・熱供給・水道業	146	146	141	5	—	—	—	—	—
H 情報通信業	216	190	177	13	7	1	15	3	—
I 運輸業	838	747	667	80	36	10	33	11	—
J 卸売・小売業	3,362	2,392	1,800	592	190	162	300	318	—
K 金融・保険業	252	230	212	18	6	3	10	3	—
L 不動産業	107	36	31	5	18	7	31	15	—
M 飲食店、宿泊業	1,033	741	479	262	38	74	87	92	—
N 医療、福祉	1,995	1,873	1,442	431	15	34	46	26	—
O 教育、学習支援業	1,087	994	785	209	12	15	60	6	—
P 複合サービス業	532	527	437	90	4	1	—	—	—
Q サービス業(他に分類されないもの)	2,477	1,903	1,494	409	134	82	227	124	7
R 公務(他に分類されないもの)	878	878	811	67	—	—	—	—	—
S 分類不能の産業	170	146	118	28	2	2	13	7	—
(再掲) 第1次産業	3,531	211	135	76	11	91	1,835	1,382	—
(再掲) 第2次産業	7,028	5,672	5,031	641	343	231	391	297	93
(再掲) 第3次産業	12,923	10,657	8,476	2,181	460	389	809	598	7

資料：総務部総務課「国勢調査」平成17年10月1日現在

16 労働力状態(男女別15歳以上人口)の推移

(単位：人)

年次	性別	総数 1)	労働力人口							非労働 力人口
			総数	就業者					完全 失業者	
				総数	主に仕事	家事の ほか仕事	通学の かたわら 仕事	休業者		
昭和60年	総数	33,155	22,210	21,833	17,139	4,479	33	182	377	10,932
	男	15,380	12,612	12,310	11,937	235	16	122	302	2,764
	女	17,775	9,598	9,523	5,202	4,244	17	60	75	8,168
平成2年	総数	34,106	22,687	22,334	18,058	3,999	58	219	353	11,338
	男	15,753	12,785	12,523	12,061	285	28	149	262	2,940
	女	18,353	9,902	9,811	5,997	3,714	30	70	91	8,398
平成7年	総数	37,159	24,325	23,717	19,158	4,251	87	221	608	12,789
	男	17,213	13,933	13,527	13,001	340	48	138	406	3,259
	女	19,946	10,392	10,190	6,157	3,911	39	83	202	9,530
平成12年	総数	39,059	24,464	23,769	19,229	4,145	123	272	695	14,501
	男	18,205	14,062	13,603	12,913	454	63	173	459	4,087
	女	20,854	10,402	10,166	6,316	3,691	60	99	236	10,414
平成17年	総数	38,906	24,588	23,652	18,840	4,216	224	372	936	14,239
	男	18,020	13,923	13,263	12,509	451	92	211	660	4,059
	女	20,886	10,665	10,389	6,331	3,765	132	161	276	10,180

資料：総務部総務課「国勢調査」各年10月1日現在

(注) 1) 総数には労働力状態「不詳」を含む

3 国勢調査

17 産業(大分類)就業人口の推移

年次	総数	第1次産業				第2次産業				電気・ガス・熱供給・水道業	運輸・通信業
		農業	林業	漁業	小計	鉱業	建設業	製造業	小計		
昭和60年	21,833	4,851	48	1	4,900	46	1,843	5,332	7,221	127	1,172
平成2年	22,334	4,156	36	1	4,193	32	1,659	5,917	7,608	152	1,141
平成7年	23,717	4,016	22	—	4,038	15	1,933	5,795	7,743	176	1,106
平成12年	23,769	3,428	20	2	3,450	5	1,975	5,544	7,524	183	1,162

年次	総数	第1次産業				第2次産業				電気・ガス・熱供給・水道業	情報通信業
		農業	林業	漁業	小計	鉱業	建設業	製造業	小計		
平成17年	23,652	3,509	21	1	3,531	4	1,716	5,308	7,028	146	216
男	13,263	1,917	19	1	1,937	3	1,437	3,165	4,605	138	172
女	10,389	1,592	2	—	1,594	1	279	2,143	2,423	8	44

資料：総務部総務課「国勢調査」 各年10月1日現在

(注)平成17年は新産業分類

18 労働力状態(8区分)、年齢(5歳階級)、男女別15歳以上人口(雇用者一特掲)

(単位：人)

	総数 1)	労働力人口							非労働力人口			
		総数	就業者					完全失業率	総数	家事	通学	その他
			総数	主に仕事	家事的ほか仕事	通学のかたわら仕事	休業者					
総数	38,906	24,588	23,652	18,840	4,216	224	372	936	14,239	6,072	2,472	5,695
15～19歳	2,509	346	305	209	8	85	3	41	2,152	24	2,104	24
20～24歳	2,132	1,657	1,507	1,334	37	122	14	150	473	105	333	35
25～29歳	2,257	1,925	1,816	1,665	113	8	30	109	327	280	26	21
30～34歳	2,521	2,036	1,948	1,694	199	5	50	88	484	447	2	35
35～39歳	2,336	1,913	1,838	1,480	327	1	30	75	419	391	1	27
40～44歳	2,648	2,278	2,221	1,738	456	2	25	57	367	334	1	32
45～49歳	2,863	2,554	2,493	1,998	471	—	24	61	306	283	2	21
50～54歳	3,283	2,861	2,791	2,331	424	1	35	70	419	374	—	45
55～59歳	3,545	2,909	2,797	2,344	413	—	40	112	632	557	1	74
60～64歳	2,838	1,890	1,793	1,300	463	—	30	97	943	645	—	298
65～69歳	2,745	1,444	1,403	952	418	—	33	41	1,297	749	—	548
70～74歳	2,969	1,316	1,298	859	415	—	24	18	1,642	722	—	920
75～79歳	2,786	957	945	627	295	—	23	12	1,817	644	1	1,172
80～84歳	1,835	390	386	243	136	—	7	4	1,440	373	1	1,066
85歳以上	1,639	112	111	66	41	—	4	1	1,521	144	—	1,377
(再掲)65歳以上	11,974	4,219	4,143	2,747	1,305	—	91	76	7,717	2,632	2	5,083
(再掲)65～74歳	5,714	2,760	2,701	1,811	833	—	57	59	2,939	1,471	—	1,468
(再掲)75歳以上	6,260	1,459	1,442	936	472	—	34	17	4,778	1,161	2	3,615

資料：総務部総務課「国勢調査」 平成17年10月1日現在

(注)1)労働力状態「不詳」を含む

(単位：人)

第3次産業											分類 不能
	卸売・ 小売業 、飲食 店業	金融・ 保険業	不動産 業					サービ ス業	公務	小計	
	3,153	295	40					4,101	801	9,689	23
	3,252	308	71					4,654	865	10,443	90
	3,766	331	72					5,430	995	11,876	60
	4,218	305	76					5,618	973	12,535	260

第3次産業											分類 不能
運輸業	卸売・ 小売業	金融・ 保険業	不動産 業	飲食店・ 宿泊業	医療・ 福祉	教育・ 学習 支援業	複合サ ービス 事業	サービ ス業	公務	小計	
838	3,362	252	107	1,033	1,995	1,087	532	2,477	878	12,923	170
704	1,584	140	64	375	455	497	344	1,445	709	6,627	94
134	1,778	112	43	658	1,540	590	188	1,032	169	6,296	76

19 週間就業時間別就業者数

(単位：人)

産 業 (大分類)	総数 1)	休 業 者	1～ 14時間	15～ 34時間	35時間 以上	平均週間 就業時間 (時間)	延べ週間 就業時間 (時間)
総数	23,652	372	1,493	5,075	16,695	40.1	932,870
農業	3,509	56	442	1,316	1,694	33.1	114,240
林業	21	—	1	11	9	33.6	706
漁業	1	—	—	1	—	18.0	18
鉱業	4	—	—	1	3	37.5	150
建設業	1,716	36	64	202	1,413	44.0	73,887
製造業	5,308	64	107	762	4,373	42.9	224,676
電気・ガス・熱供給・水道業	146	2	2	15	127	41.8	6,016
情報通信業	216	1	6	14	195	44.8	9,634
運輸業	838	15	27	103	693	47.6	39,212
卸売・小売業	3,362	43	256	862	2,201	40.2	133,533
金融・保険業	252	3	7	31	211	43.5	10,825
不動産業	107	2	22	31	52	31.3	3,288
飲食店、宿泊業	1,033	14	104	306	608	39.7	40,463
医療、福祉	1,995	28	139	523	1,305	36.5	71,794
教育、学習支援業	1,087	36	107	176	768	39.5	41,473
複合サービス事業	532	4	18	68	442	43.1	22,751
サービス業(他に分類されないもの)	2,477	29	168	528	1,751	39.8	97,298
公務(他に分類されないもの)	878	18	14	88	758	43.7	37,602
分類不能の産業	170	21	9	37	92	38.4	5,304

資料：総務部総務課「国勢調査」平成17年10月1日現在

(注) 1)就業時間「不詳」を含む。

3 国勢調査

20 世帯の家族類型、子供の有無・数・年齢別夫婦のいる一般世帯数、一般世帯人員及び親族人員

	夫 婦 の					
	総数			核家族世帯		
	世帯数	世帯人員	親族人員	世帯数	世帯人員	親族人員
計	10,531	37,796	37,783	7,183	21,340	21,334
子供なし	3,946	8,984	8,980	3,124	6,251	6,248
子供あり	6,585	28,812	28,803	4,059	15,089	15,086
最年少の子供が						
0歳	306	1,397	1,397	210	798	798
1～2歳	554	2,452	2,452	402	1,525	1,525
3～5歳	602	2,819	2,818	402	1,596	1,596
6～8歳	547	2,685	2,685	335	1,397	1,397
9～11歳	588	2,886	2,886	355	1,475	1,475
12～14歳	644	3,144	3,143	343	1,420	1,420
15～17歳	626	2,910	2,909	309	1,202	1,202
18歳以上	2,718	10,519	10,513	1,703	5,676	5,673
子供が1人	2,831	9,932	9,928	1,859	5,580	5,577
0歳	126	467	467	89	267	267
1～2歳	208	701	701	167	501	501
3～5歳	150	526	526	113	339	339
6～8歳	90	327	327	57	171	171
9～11歳	91	316	316	70	210	210
12～14歳	94	347	347	48	144	144
15～17歳	193	718	718	95	285	285
18歳以上	1,879	6,530	6,526	1,220	3,663	3,660
子供が2人	2,590	11,985	11,982	1,587	6,348	6,348
0歳	119	556	556	85	340	340
1～2歳	238	1,107	1,107	167	668	668
3～5歳	305	1,410	1,409	204	816	816
6～8歳	276	1,267	1,267	185	740	740
9～11歳	294	1,375	1,375	176	704	704
12～14歳	362	1,687	1,687	206	824	824
15～17歳	306	1,445	1,444	158	632	632
18歳以上	690	3,138	3,137	406	1,624	1,624
子供が3人	1,028	5,963	5,961	535	2,675	2,675
0歳	48	285	285	28	140	140
1～2歳	89	512	512	55	275	275
3～5歳	124	713	713	75	375	375
6～8歳	155	918	918	76	380	380
9～11歳	178	1,032	1,032	93	465	465
12～14歳	174	1,011	1,010	84	420	420
15～17歳	117	681	681	51	255	255
18歳以上	143	811	810	73	365	365
子供が4人以上	136	932	932	78	486	486
0歳	13	89	89	8	51	51
1～2歳	19	132	132	13	81	81
3～5歳	23	170	170	10	66	66
6～8歳	26	173	173	17	106	106
9～11歳	25	163	163	16	96	96
12～14歳	14	99	99	5	32	32
15～17歳	10	66	66	5	30	30
18歳以上	6	40	40	4	24	24

資料：総務部総務課「国勢調査」平成17年10月1日現在

(単位：人)

い る 一 般 世 帯								
その他の親族世帯(同居の親あり)			その他の親族世帯(同居の親なし)			(再掲)3世代世帯		
世帯数	世帯人員	親族人員	世帯数	世帯人員	親族人員	世帯数	世帯人員	親族人員
3,107	15,385	15,380	241	1,071	1,069	2,523	13,724	13,718
777	2,581	2,581	45	152	151	22	114	114
2,330	12,804	12,799	196	919	918	2,501	13,610	13,604
94	589	589	2	10	10	94	589	589
149	912	912	3	15	15	151	921	921
199	1,218	1,217	1	5	5	200	1,223	1,222
208	1,265	1,265	4	23	23	211	1,282	1,282
233	1,411	1,411	-	-	-	233	1,411	1,411
300	1,719	1,718	1	5	5	300	1,719	1,718
316	1,704	1,703	1	4	4	316	1,704	1,703
831	3,986	3,984	184	857	856	996	4,761	4,758
815	3,649	3,649	157	703	702	956	4,286	4,285
37	200	200	-	-	-	37	200	200
40	196	196	1	4	4	41	200	200
37	187	187	-	-	-	37	187	187
33	156	156	-	-	-	33	156	156
21	106	106	-	-	-	21	106	106
46	203	203	-	-	-	46	203	203
97	429	429	1	4	4	97	429	429
504	2,172	2,172	155	695	694	644	2,805	2,804
974	5,489	5,486	29	148	148	996	5,602	5,599
32	206	206	2	10	10	32	206	206
70	434	434	1	5	5	71	439	439
100	589	588	1	5	5	101	594	593
89	517	517	2	10	10	91	527	527
118	671	671	-	-	-	118	671	671
155	858	858	1	5	5	155	858	858
148	813	812	-	-	-	148	813	812
262	1,401	1,400	22	113	113	280	1,494	1,493
486	3,243	3,241	7	45	45	491	3,276	3,274
20	145	145	-	-	-	20	145	145
33	231	231	1	6	6	33	231	231
49	338	338	-	-	-	49	338	338
78	532	532	1	6	6	78	532	532
85	567	567	-	-	-	85	567	567
90	591	590	-	-	-	90	591	590
66	426	426	-	-	-	66	426	426
65	413	412	5	33	33	70	446	445
55	423	423	3	23	23	58	446	446
5	38	38	-	-	-	5	38	38
6	51	51	-	-	-	6	51	51
13	104	104	-	-	-	13	104	104
8	60	60	1	7	7	9	67	67
9	67	67	-	-	-	9	67	67
9	67	67	-	-	-	9	67	67
5	36	36	-	-	-	5	36	36
-	-	-	2	16	16	2	16	16

3 国勢調査

21 常住地又は従業地・通学地による年齢別人口及び15歳以上就業者数

	常住地による人口						総数
	総数 (夜間人口)	従業も通学も していない	自宅で従業	自宅外の 篠山市で 従業・通学	県内他 市区町村で 従業・通学	他県で 従業・通学	
総数	45,235	15,190	5,284	17,542	5,055	2,085	23,652
15歳未満	6,329	2,487	—	3,816	21	5	—
15～19歳	2,509	89	6	1,764	419	220	305
20～24	2,132	290	36	943	553	308	1,507
25～29	2,257	410	67	1,132	513	130	1,816
30～34	2,521	570	120	1,177	487	166	1,948
35～39	2,336	493	150	1,068	484	137	1,838
40～44	2,648	423	178	1,281	505	258	2,221
45～49	2,863	365	234	1,458	564	239	2,493
50～54	3,283	489	316	1,625	606	244	2,791
55～59	3,545	743	435	1,576	550	237	2,797
60～64	2,838	1,040	641	830	227	95	1,793
65～69	2,745	1,338	841	446	84	32	1,403
70～74	2,969	1,660	999	259	32	8	1,298
75～79	2,786	1,828	805	127	8	6	945
80～84	1,835	1,443	351	34	2	—	386
85歳以上	1,639	1,522	105	6	—	—	111

資料：総務部総務課「国勢調査」平成17年10月1日現在

22 常住地又は従業地による産業別就業者数

(単位：人)

産 業(大分類)	常住地による15歳以上就業者数					従業地による 15歳以上就業者数		
	総数	自宅で 従業	自宅外 の自市 区町村 で従業	県内他 市区町 村で 従業	他県で 従業	総数	うち県 内他市 区町村 に常住	うち 他県に 常住
総数	23,652	5,284	12,149	4,550	1,669	21,580	3,580	567
農業	3,509	3,122	352	28	7	3,520	37	9
林業	21	8	9	3	1	19	1	1
漁業	1	—	1	—	—	1	—	—
鉱業	4	—	2	2	—	3	1	—
建設業	1,716	312	961	299	144	1,575	244	58
製造業	5,308	429	3,332	1,226	321	4,980	1,037	182
電気・ガス・熱供給・水道業	146	—	34	89	23	49	15	—
情報通信業	216	9	23	48	136	47	12	3
運輸業	838	28	381	275	154	678	210	59
卸売・小売業	3,362	627	1,973	518	244	3,149	468	81
金融・保険業	252	12	101	96	43	218	97	8
不動産業	107	46	31	20	10	88	10	1
飲食店、宿泊業	1,033	157	721	119	36	1,004	104	22
医療、福祉	1,995	72	1,350	524	49	1,809	361	26
教育、学習支援業	1,087	60	613	349	65	1,042	361	8
複合サービス事業	532	—	447	62	23	557	100	10
サービス業(他に分類されないもの)	2,477	375	1,236	585	281	2,053	350	92
公務(他に分類されないもの)	878	8	468	280	122	618	139	3
分類不能の産業	170	19	114	27	10	170	33	4

資料：総務部総務課「国勢調査」平成17年10月1日現在

常住地による就業者数				従業地・通学地による人口			従業地による就業者数		
うち自宅で従業	うち自宅外の篠山市で従業	うち県内他市区町村で従業	うち他県で従業	総数 (昼間人口)	うち県内他市区町村に常住		総数	うち県内他市区町村に常住	
					うち他県に常住	うち他県に常住		うち他県に常住	
5,284	12,149	4,550	1,669	42,781	4,117	569	21,580	3,580	567
—	—	—	—	6,308	3	2	—	—	—
6	220	66	13	2,448	571	7	276	43	7
36	917	431	123	1,612	309	32	1,289	304	32
67	1,129	505	115	2,108	442	52	1,690	442	52
120	1,177	486	165	2,405	476	61	1,834	476	61
150	1,067	484	137	2,160	401	44	1,661	400	44
178	1,280	505	258	2,375	425	65	1,948	425	65
234	1,458	564	237	2,611	486	65	2,243	486	65
316	1,625	606	244	2,870	370	67	2,378	370	67
435	1,576	550	236	3,217	374	85	2,470	374	85
641	830	227	95	2,735	166	53	1,690	166	53
841	446	84	32	2,712	58	25	1,370	58	25
999	259	32	8	2,959	22	8	1,288	22	8
805	126	8	6	2,785	11	2	944	11	2
351	33	2	—	1,836	2	1	387	2	1
105	6	—	—	1,640	1	—	112	1	—

23 従業地、通学地による常住市区町村別就業者数及び通学者数(篠山市へ流入)

(単位：人)

従業地・通学地	総数			従業地・通学地	総数		
	総数	15歳以上 就業者	15歳以上 通学者		総数	15歳以上 就業者	15歳以上 通学者
篠山市で従業・通学する者	23,691	21,580	2,111	県外	567	567	—
篠山市に常住	19,010	17,433	1,577	京都府	303	303	—
自宅	5,284	5,284	—	京都市	15	15	—
自宅外	13,726	12,149	1,577	その他の区	15	15	—
他市区町村に常住	4,681	4,147	534	福知山市	75	75	—
県内	4,114	3,580	534	綾部市	12	12	—
神戸市	337	330	7	亀岡市	34	34	—
東灘区	18	17	1	園部町	43	43	—
須磨区	23	22	1	丹波町	22	22	—
北区	243	239	4	瑞穂町	31	31	—
西区	18	18	—	三和町	27	27	—
その他の区	35	34	1	その他の市町村	44	44	—
姫路市	11	11	—	大阪府	231	231	—
尼崎市	78	78	—	大阪市	70	70	—
明石市	19	19	—	西淀川区	14	14	—
西宮市	108	108	—	淀川区	10	10	—
伊丹市	63	61	2	その他の区	46	46	—
加古川市	20	19	1	豊中市	34	34	—
西脇市	84	83	1	池田市	19	19	—
宝塚市	126	124	2	吹田市	18	18	—
三木市	27	27	—	高槻市	10	10	—
川西市	83	83	—	箕面市	10	10	—
小野市	32	32	—	能勢町	22	22	—
三田市	1,199	1,043	156	その他の市町村	48	48	—
加西市	19	19	—	奈良県	12	12	—
丹波市	1,650	1,290	360	その他の市町村	12	12	—
朝来市	20	20	—	その他の都道府県	21	21	—
猪名川町	39	36	3				
吉川町	28	28	—				
社町	53	53	—				
滝野町	15	15	—				
東条町	21	21	—				
中町	21	21	—				
その他の市町村	61	59	2				

資料：総務部総務課「国勢調査」平成17年10月1日現在

(注)常住市区町村からの就業者・通学者の計が10人未満の場合「その他の都道府県、区又は市町村」にまとめて表章している。

24 常住地による従業・通学市区町村別就業者数及び通学者数(篠山市から流出)

(単位：人)

従業地・通学地	総数			従業地・通学地	総数		
	総数	15歳以上 就業者	15歳以上 通学者		総数	15歳以上 就業者	15歳以上 通学者
篠山市に常住する就業者・通学者	26,124	23,652	2,472	南区	11	10	1
篠山市で従業・通学	19,010	17,433	1,577	伏見区	13	5	8
自宅	5,284	5,284	—	その他の区	35	24	11
自宅外	13,726	12,149	1,577	福知山市	174	118	56
他市区町村で従業・通学	7,114	6,219	895	綾部市	15	15	—
県内	5,034	4,550	484	亀岡市	25	24	1
神戸市	546	459	87	園部町	37	28	9
東灘区	42	27	15	丹波町	12	12	—
灘区	46	27	19	瑞穂町	12	12	—
兵庫区	20	18	2	三和町	16	16	—
長田区	11	8	3	その他の市町村	34	23	11
須磨区	14	5	9	大阪府	1,603	1,317	286
北区	217	205	12	大阪市	1,151	1,005	146
中央区	155	142	13	都島区	24	23	1
西区	35	22	13	福島区	47	44	3
その他の区	6	5	1	此花区	27	27	—
姫路市	20	17	3	西区	76	72	4
尼崎市	289	253	36	港区	15	15	—
明石市	19	18	1	天王寺区	30	18	12
西宮市	249	180	69	浪速区	23	22	1
芦屋市	14	12	2	西淀川区	49	48	1
伊丹市	179	170	9	東淀川区	56	43	13
加古川市	11	11	—	旭区	13	6	7
西脇市	82	82	—	城東区	21	19	2
宝塚市	223	199	24	阿倍野区	11	8	3
三木市	30	28	2	淀川区	118	103	15
川西市	103	102	1	北区	380	326	54
小野市	29	29	—	中央区	203	190	13
三田市	1,962	1,735	227	その他の区	58	41	17
加西市	24	23	1	堺市	12	8	4
丹波市	960	946	14	豊中市	84	73	11
朝来市	12	12	—	池田市	40	38	2
猪名川町	50	50	—	吹田市	69	38	31
吉川町	43	43	—	高槻市	17	16	1
社町	89	86	3	守口市	17	14	3
東条町	36	36	—	枚方市	16	4	12
中町	10	10	—	茨木市	21	9	12
その他の市町村	54	49	5	寝屋川市	15	6	9
県外	2,080	1,669	411	大東市	12	8	4
東京都	11	11	—	箕面市	21	14	7
特別区部	11	11	—	門真市	11	11	—
その他の区	11	11	—	摂津市	18	14	4
京都府	414	297	117	東大阪市	36	11	25
京都市	89	49	40	能勢町	15	15	—
北区	14	3	11	その他の市町村	48	33	15
左京区	16	7	9	その他の都道府県	52	44	8

資料：総務部総務課「国勢調査」平成17年10月1日現在

(注)従業・通学先の市区町村への就業者・通学者数の計が10人未満の場合「その他の都道府県、区又は市町村」にまとめて表章している。

4 農 林 業

- 1 専兼業別農家数
- 2 農業従業者数
- 3 農業後継者とその就業状態別農家数
- 4 経営耕地面積
- 5 経営規模別農家数
- 6 作物別収穫面積
- 7 農用機械
- 8 家畜・家きん飼育数
- 9 施設園芸
- 10 農地法による農地異動状況
- 11 農業共済の引受・支払状況
 - (1)農作物共済(水稻)
 - (2)農作物共済(麦)
 - (3)家畜共済
 - (4)果樹共済(くり)
 - (5)畑作物共済
 - (6)園芸施設共済
 - (7)建物共済
 - (8)農機具共済
- 12 農作物作付面積及び収穫量
- 13 素材生産量
- 14 主要林野副産物
- 15 林野面積

4 農林業

1 専兼業別農家数

(単位：戸)

年次	平成2年	平成7年	平成12年	平成17年	平成22年
農家戸数	5,321	5,091	4,820	4,567	4,274
専業	567	644	613	725	872
兼業					
総数	4,754	4,447	3,380	2,876	2,399
第1種	292	595	314	222	242
第2種	4,462	3,852	3,066	2,654	2,157
自給的農家	—	—	827	966	1,003
構成比(%)					
専業	10.7	12.6	12.7	15.9	20.4
1兼	5.5	11.7	6.5	4.9	5.7
2兼	83.9	75.7	63.6	58.1	50.5

資料：農都創造部農都創造課「農林業センサス」各年2月1日現在

(注)平成12年以降の専業、兼業の数値は「販売農家」のみの内訳である。

「自給的農家」とは経営耕地面積0.3ha未満かつ農産物販売金額が年間50万円未満の農家である。

2 農業従業者数

(単位：人)

年次	平成2年	平成7年	平成12年	平成17年	平成22年
農家総人口					
計	22,575	21,060	19,527	14,178	11,960
男	10,700	10,008	9,329	6,821	5,781
女	11,875	11,052	10,198	7,357	6,179
農業就業者(15歳以上)					
計	6,197	6,063	5,637	5,207	4,742
男	2,088	2,253	2,268	2,242	2,196
女	4,109	3,810	3,369	2,965	2,546

資料：農都創造部農都創造課「農林業センサス」各年2月1日現在

3 農業後継者とその就業状態別農家数

年次	合計	同居農				
		計	男の同居農業後継者			その他の仕事 だけに従事
			自営農業 だけに従事	自営農業と他の仕事に従事 自営農業が主	その他の 仕事が主	
平成2年	4,504	2,048	111	5	1,225	254
平成7年	5,091	2,472	141	8	1,205	437
平成12年	3,993	2,169	148	5	1,297	263
平成17年	3,601	1,642	86	17	915	299

年次	合計	同居農業後継者がいる			同居農業後継者がいない	
		計	男の同居 農業後継者	女の同居 農業後継者	他出農業後継 者がいる	他出農業後継 者がいない
平成22年	3,271	1,357	1,287	70	965	949

資料：農都創造部農都創造課「農林業センサス」(販売農家)各年2月1日現在

4 経営耕地面積

(単位：a)

年次	平成2年	平成7年	平成12年	平成17年	平成22年
経営耕地					
総数	429,907	413,035	398,393	352,599	331,693
田	407,909	390,662	378,255	338,281	315,870
畑	9,341	10,026	9,187	5,867	8,068
樹園地	12,657	12,347	10,951	8,451	7,755
水田率(%)	94.9	94.6	94.9	95.9	95.2

資料：農都創造部農都創造課「農林業センサス」 各年2月1日現在

5 経営規模別農家数

(単位：戸)

年次	平成2年	平成7年	平成12年	平成17年	平成22年
戸数	5,321	5,091	4,820	4,567	4,274
0.3ha未満	828	842	828	973	1,004
0.3～0.5ha	882	833	799	719	621
0.5～1.0ha	1,976	1,876	1,743	1,631	1,478
1.0～1.5ha	1,166	1,081	1,009	824	764
1.5～2.0ha	335	307	286	264	238
2.0～3.0ha	104	113	107	98	107
3ha以上	30	39	48	58	62

資料：農都創造部農都創造課「農林業センサス」 各年2月1日現在

(注)農家数＝自給的農家数＋販売農家数

(単位：戸)

業後継者がいる							同居農業後継者がいない
仕事に従事しない	自営農業だけに従事	女の同居農業後継者					
		自営農業と他の仕事に従事		その他の仕事だけに従事	仕事に従事しない		
		自営農業が主	その他の仕事为主				
283	15	1	46	53	55	2,456	
387	20	—	41	118	115	2,619	
233	19	1	69	75	59	1,824	
156	12	3	38	78	38	1,959	

4 農林業

6 作物別収穫面積

(単位：a)

年次	平成2年	平成7年	平成12年	平成17年	平成22年
計	388,384	371,107	303,440	258,741	259,633
稲	283,855	299,479	228,116	188,256	177,890
麦類	5,009	1,277	205	266	829
雑穀	196	33	479	920	431
いも類	1,352	1,547	1,181	1,085	918
豆類	47,417	36,955	49,973	49,635	63,473
工芸	6,148	4,584	3,543	2,323	2,099
野菜	28,134	20,323	17,851	14,513	13,200
花き花木	1,624	1,686	886	676	447
種苗苗木	241	247	235	147	…
その他	3,205	1,458	971	919	346

資料：農都創造部農都創造課「農林業センサス」 各年2月1日現在

(注)平成22年は「種苗・苗木」を「その他」に分類

7 農用機械

(単位：台)

年次	平成2年	平成7年	平成12年	平成17年	平成22年
農用トラクター	5,695	5,190	4,591	3,270	3,028
動力噴霧器動力散粉機	2,916	3,241	2,685	2,578	1,456
田植機	3,439	3,030	2,688	2,483	2,119
バインダー	2,148	1,360	701	—	—
コンバイン	2,581	2,591	2,485	2,312	1,979
乾燥機	3,440	3,105	2,511	—	—

資料：農都創造部農都創造課「農林業センサス」 各年2月1日現在

8 家畜・家きん飼育数

年次	平成2年	平成7年	平成12年	平成17年	平成22年
乳用牛					
頭数	934	703	308	115	44
農家数	30	19	9	4	2
肉用牛					
頭数	1,828	1,604	1,087	1,030	954
農家数	147	88	57	40	27
豚					
頭数	3,842	2,728	—	—	—
農家数	5	2	—	—	—
鶏(採卵)					
頭数	35,600	8,600	8,200	4,033	630
農家数	55	37	9	23	5
ブロイラー					
頭数	139,100	125,000	x	x	x
農家数	3	2	2	1	2

資料：農都創造部農都創造課「農林業センサス」 各年2月1日現在

9 施設園芸

(単位：戸、a)

年次	平成2年	平成7年	平成12年	平成17年	平成22年
農家数	5,321	5,091	4,820	3,601	3,271
施設のある農家数	93	97	93	100	100
ハウス					
農家数	87	92	88	100	100
面積	478	650	401	599	527
ガラス室					
農家数	8	5	7
面積	90	123	120
農家割合(%)	1.7	1.9	1.9	2.8	3.1

資料：農都創造部農都創造課「農林業センサス」 各年2月1日現在

(注)平成17年以降はハウス・ガラス室の区分なし

10 農地法による農地異動状況

(単位：件)

年 度	平成18年	平成19年	平成20年	平成21年	平成22年
農地販売等(第3条)	81	73	73	59	78
農地転用					
計	101	80	49	39	53
(第4条)	20	27	11	9	14
(第5条)	81	53	38	30	39
小作地返還(第18条)	154	168	198	114	150
非農地証明(第2条)	77	74	68	80	78

資料：農業委員会

11 農業共済の引受・支払状況

(1) 農作物共済(水稻)

(単位：戸、a、千円：共済掛金は賦課金を除く)

年 度	平成18年	平成19年	平成20年	平成21年	平成22年
引受戸数	3,452	3,431	3,307	3,223	3,318
引受面積	212,304	210,789	207,238	206,877	210,592
共済金額	1,506,858	1,407,409	1,366,888	1,374,726	1,258,241
共済掛金	5,531	5,165	4,244	3,629	3,321
支払共済金	4,543	2,280	2,044	3,365	2,488

(2) 農作物共済(麦)

(単位：戸、a、千円：共済掛金は賦課金を除く)

年 度	平成18年	平成19年	平成20年	平成21年	平成22年
引受戸数	0	0	0	1	2
引受面積	0	0	0	559	1,166
共済金額	0	0	0	732	852
共済掛金	0	0	0	17	20
支払共済金	0	0	0	116	4

(3) 家畜共済

(単位：戸、a、千円：共済掛金は賦課金を除く)

年 度	平成18年	平成19年	平成20年	平成21年	平成22年
引受戸数	56	52	42	42	39
引受頭数	1,858	1,668	1,643	1,630	1,608
共済金額	410,789	373,779	368,138	376,248	340,134
共済掛金	9,817	9,557	8,592	8,578	7,923
死廃共済金	9,572	6,244	7,900	8,666	9,717
病傷共済金	6,014	4,693	4,402	7,278	5,712

4 農林業

11 農業共済の引受・支払状況(つづき)

(4) 果樹共済(くり)

(単位：戸、a、千円：共済掛金は賦課金を除く)

年 度	平成18年	平成19年	平成20年	平成21年	平成22年
引受戸数	7	3	2	0	0
引受面積	200	149	144	0	0
共済金額	881	667	838	0	0
共済掛金	63	47	55	0	0
支払共済金	15	19	0	0	0

(5) 畑作物共済

(単位：戸、a、千円：共済掛金は賦課金を除く)

年 度	平成18年	平成19年	平成20年	平成21年	平成22年
引受戸数	498	588	550	481	438
引受面積	11,786	14,079	13,210	11,532	11,348
共済金額	180,963	228,762	200,396	173,817	167,371
共済掛金	4,561	7,618	6,673	5,788	5,574
支払共済金	4,652	5,562	3,608	4,179	8,202

(6) 園芸施設共済

(単位：戸、棟、a、千円：共済掛金は賦課金を除く)

年 度	平成18年	平成19年	平成20年	平成21年	平成22年
引受戸数	62	51	57	57	56
引受棟数	205	198	200	202	191
引受面積	40,737	38,779	39,953	40,082	38,882
共済金額	49,125	41,624	44,580	51,032	37,921
共済掛金	936	828	900	793	751
支払共済金	624	512	306	725	829

(7) 建物共済

(単位：件、棟、千円)

年 度	平成18年	平成19年	平成20年	平成21年	平成22年
引受件数	4,344	4,320	4,240	4,147	4,107
引受棟数	8,555	8,537	8,459	8,379	8,275
共済金額	116,128,630	115,477,820	115,685,190	115,861,040	114,931,210
共済掛金	85,133	85,085	85,782	81,549	81,184
支払共済金	32,893	4,472	63,494	35,872	32,349

(8) 農機具共済

(単位：件、台、千円)

年 度	平成18年	平成19年	平成20年	平成21年	平成22年
引受件数	560	536	558	575	541
引受台数	1,039	999	1,057	1,105	1,028
共済金額	1,489,700	1,438,710	1,515,640	1,684,400	1,620,350
共済掛金	5,964	5,890	5,886	6,777	6,194
支払共済金	441	1,924	1,765	2,139	1,070

資料：農都創造部農都創造課

12 農作物作付面積及び収穫量

(単位：ha、t)

年次	平成17年	平成18年	平成19年	平成20年	平成21年
水稻					
作付面積	2,360	2,260	2,190	2,220	2,220
収穫量	12,100	11,200	10,900	11,600	10,900
麦計					
作付面積	1	3	1	1	10
収穫量	1	3	2	2	13
小麦					
作付面積	—	—	0	0	7
収穫量	—	—	0	0	10
大麦					
作付面積	1	2	1	1	3
収穫量	1	3	2	2	3
裸麦					
作付面積	—	—	—	—	—
収穫量	—	—	—	—	—
かんしょ					
作付面積	15	…	…	…	…
収穫量	…	…	…	…	…
ばれいしょ					
作付面積	17	17	…	…	…
収穫量	223	235	…	…	…
だいず					
作付面積	596	606	658	678	732
収穫量	811	879	881	997	871
あずき					
作付面積	57	…	…	…	…
収穫量	…	…	…	…	…

資料：「兵庫県統計書」近畿農政局兵庫農政事務所 各年2月1日現在

(注)ラウンドの関係で合計又は各項目の合計は必ずしも一致しない

4 農林業

13 素材生産量

(単位：m³)

年次	平成17年	平成18年	平成19年	平成20年	平成21年
総計					
針葉樹	4,778	1,570	11,385	2,072	1,615
広葉樹	780	170	271	224	1,764
私有林					
針葉樹	2,280	1,354	11,385	2,072	1,615
広葉樹	780	170	271	224	1,764
公有林					
針葉樹	—	—	—	—	—
広葉樹	—	—	—	—	—
国有林					
針葉樹	2,498	216	—	—	—
広葉樹	—	—	—	—	—

資料：兵庫県統計書

14 主要林野副産物

(単位：kg)

年次	平成17年	平成18年	平成19年	平成20年	平成21年
きのこ類					
しいたけ					
乾	—	—	—	—	—
生	314,524	344,017	316,314	306,707	299,509
その他のきのこ類					
なめこ	2,700	—	—	—	—
えのきだけ	—	—	—	—	—
まつたけ	245	630	385	610	510
その他	338,700	324,600	297,300	321,700	322,900
樹木・樹皮類					
竹材					
孟宗・真	—	—	—	—	—
その他	—	—	—	—	—

資料：兵庫県統計書

(注) その他のきのこ類のその他は、ひらたけ、まいたけ、ぶなしめじ、その他の総数

15 林野面積

(単位：面積ha、蓄積千m³)

区分	平成18年	平成19年	平成20年	平成21年	平成22年
総計					
面積	28,180	28,181	28,177	28,175	28,182
蓄積	4,729	4,785	4,840	4,894	4,948
民有林計					
面積	27,674	27,675	27,672	27,670	27,677
蓄積	4,643	4,699	4,755	4,809	4,862
立木地					
人工林					
すぎ					
面積	3,741	3,741	3,743	3,743	3,743
蓄積	1,164	1,184	1,205	1,225	1,244
ひのき					
面積	3,670	3,670	3,669	3,669	3,668
蓄積	907	930	953	975	997
まつ					
面積	402	402	401	401	401
蓄積	88	90	92	94	96
その他針葉樹					
面積	2	2	2	2	2
蓄積	—	—	—	—	—
広葉樹					
面積	81	81	81	81	81
蓄積	6	6	6	6	6
天然木					
面積	19,386	19,387	19,384	19,382	19,390
蓄積	2,478	2,489	2,499	2,509	2,520
竹林					
面積	99	99	99	99	99
無立木地					
伐採跡地					
面積	10	9	9	9	9
未立木地					
面積	270	270	270	270	270
更新困難地					
面積	14	14	14	14	14
国有林					
面積	506	506	505	505	505
蓄積	85	85	85	85	85

資料：兵庫県統計書 各年3月末

(注)四捨五入のため、内訳数字の計と合計数字が一致しないことがある。

5 商業・工業・観光

- 1 産業別事業所数と従業者数
- 2 商業の推移
- 3 商業の概況(卸売業)
- 4 商業の概況(小売業)
- 5 工業の推移
- 6 産業中分類別事業所数、従業者数、製造品
出荷額の推移
- 7 観光客数

1 産業別事業所数と従業者数

新産業分類	平成11年 (簡易調査)		平成13年		平成16年 (簡易調査)		平成18年		平成21年	
	事業 所数	従業 者数	事業 所数	従業 者数	事業 所数	従業 者数	事業 所数	従業 者数	事業 所数	従業 者数
総数	2,503	16,263	2,498	16,865	2,267	16,534	2,193	16,530	2,196	17,632
第1次産業	13	178	11	179	9	192	9	271	22	285
農業	11	165	9	162	8	179	8	270	19	224
林業	2	13	2	17	1	13	1	1	3	61
漁業	—	—	—	—	—	—	—	—	0	0
第2次産業	818	7,116	796	7,092	698	6,499	650	6,265	596	5,524
鉱業	3	4	3	8	2	4	2	3	3	7
建設業	417	1,796	417	1,885	386	1,626	360	1,370	332	1,217
製造業	398	5,316	376	5,199	310	4,869	288	4,892	261	4,300
第3次産業	1,672	8,969	1,691	9,594	1,560	9,843	1,534	9,994	1,578	11,823
電気・ガス・熱供給・水道業	3	50	2	35	1	13	2	26	3	44
情報通信業	5	33	10	69	8	46	9	63	9	26
運輸業	35	438	35	386	29	556	34	656	46	742
卸売・小売業	773	3,548	745	3,744	665	3,757	629	3,586	601	3,946
金融・保険業	19	236	25	269	23	225	24	221	20	204
不動産業	49	148	61	167	65	131	71	146	69	209
飲食店、宿泊業	236	1,151	250	1,337	207	1,275	208	1,253	196	1,382
医療、福祉	71	1,143	78	1,425	85	1,655	84	1,574	120	2,084
教育、学習支援業	65	183	74	269	73	275	64	257	101	1,028
複合サービス事業	27	263	28	240	26	214	34	399	30	332
サービス業	389	1,776	383	1,653	378	1,696	375	1,813	383	1,826

資料：企業振興部企業振興課「経済センサス-基礎調査」、総務部総務課「事業所・企業統計調査」

(注)平成8年・平成13年・平成18年は10月1日、平成11年は7月1日、平成16年は6月1日、平成21年は7月1日現在の数

事業所・企業統計調査は5年ごとに実施し、その中間年に民営事業所のみを対象とした簡易調査を実施している
年次ごとの整合性を図るため、上記の数は民営事業所のみ数としている

経済センサス-基礎調査は事業所及び企業の経済活動の状態を調査し、全ての産業分野における事業所及び企業の活動からなる経済の構造を全国的及び地域的に明らかにするとともに、各種統計調査実施のための事業所及び企業の名簿を得ることを目的として、全国一斉に実施された

2 商業の推移

(単位：人、万円、㎡)

年次	平成9年	平成11年	平成14年	平成16年	平成19年
合計					
店数	750	774	706	668	616
従業者数	3,191	3,322	3,448	3,550	3,514
年間販売額	6,605,691	6,746,998	6,687,242	6,094,828	6,371,519
商品手持額	749,128	…	725,666	…	974,281
卸売業					
店数	57	79	62	68	71
従業者数	369	474	415	460	444
年間販売額	1,497,284	1,816,857	1,470,501	1,223,603	1,742,171
商品手持額	229,354	…	272,139	…	490,203
小売業					
店数	693	695	644	600	545
従業者数	2,822	2,848	3,033	3,090	3,070
年間販売額	5,108,407	4,930,141	5,216,741	4,871,225	4,629,348
商品手持額	519,774	…	453,527	…	484,078
売場面積	53,780	48,425	52,282	50,202	64,505

資料：総務部総務課「商業統計調査」

3 商業の概況

(1)卸売業

(単位：人、万円)

年次	平成9年	平成11年	平成14年	平成16年	平成19年
卸売業					
店数	57	79	62	68	71
従業者数	369	474	415	460	444
年間販売額	1,497,284	1,816,857	1,470,501	1,223,603	1,742,171
商品手持額	229,354	…	272,139	…	490,203
49 各種商品卸売業					
店数	—	—	—	1	—
従業者数	—	—	—	7	—
年間販売額	—	—	—	×	—
商品手持額	—	…	—	…	—
50 繊維・衣服等卸売業					
店数	—	1	—	2	1
従業者数	—	7	—	8	3
年間販売額	—	×	—	×	×
商品手持額	—	…	—	…	×
51 飲食料品卸売業					
店数	22	30	22	21	22
従業者数	×	237	186	153	222
年間販売額	×	1,023,720	965,430	613,755	1,086,757
商品手持額	×	…	238,576	…	340,383
52 建築材料、鉱物、金属材料等卸売業					
店数	18	24	17	22	18
従業者数	119	139	94	151	96
年間販売額	335,446	399,607	257,676	332,220	260,511
商品手持額	19,478	…	15,722	…	17,363
53 機械器具卸売業					
店数	10	6	8	10	12
従業者数	×	23	51	59	54
年間販売額	×	232,031	128,361	153,798	277,755
商品手持額	×	…	8,746	…	122,281
54 その他の卸売業					
店数	7	18	15	12	18
従業者数	×	68	84	82	69
年間販売額	×	×	119,034	55,400	×
商品手持額	×	…	9,095	…	×
代理商・仲立業					
店数	調査廃止	調査廃止	調査廃止	調査廃止	調査廃止
従業者数	調査廃止	調査廃止	調査廃止	調査廃止	調査廃止
年間販売額	調査廃止	調査廃止	調査廃止	調査廃止	調査廃止
商品手持額	調査廃止	調査廃止	調査廃止	調査廃止	調査廃止

資料：総務部総務課「商業統計調査」

(2)小売業

(単位：人、万円、㎡)

年次	平成9年	平成11年	平成14年	平成16年	平成19年
小売業					
店数	693	695	644	600	545
従業者数	2,822	2,848	3,033	3,090	3,070
年間販売額	5,108,407	4,930,141	5,216,741	4,871,225	4,629,348
商品手持額	519,774	…	453,527	…	484,078
売場面積	53,780	48,425	52,282	50,202	64,505
55 各種商品小売業					
店数	4	6	4	4	2
従業者数	×	217	231	233	5
年間販売額	×	503,527	519,405	×	×
商品手持額	×	…	36,268	…	×
売場面積	×	4,923	4,799	×	×
56 繊維・衣服・身のまわり品小売業					
店数	87	75	71	54	46
従業者数	×	176	187	143	140
年間販売額	×	230,324	201,924	×	176,412
商品手持額	×	…	71,539	…	63,242
売場面積	×	6,148	6,951	×	5,804
57 飲食料品小売業					
店数	226	227	225	230	199
従業者数	924	971	1,127	1,269	1,370
年間販売額	1,346,038	1,702,539	1,708,134	1,589,084	1,957,271
商品手持額	82,615	…	52,114	…	76,955
売場面積	14,702	15,195	14,037	14,024	20,473
58 自動車・自転車小売業					
店数	50	50	49	44	42
従業者数	217	230	250	282	228
年間販売額	753,220	715,502	1,031,953	1,009,700	447,455
商品手持額	45,018	…	73,795	…	44,361
売場面積	1,823	1,647	1,336	1,730	976
59 家具・じゅう器・機械器具小売業					
店数	80	79	77	66	53
従業者数	229	206	180	172	153
年間販売額	347,473	201,410	139,823	160,063	250,163
商品手持額	63,521	…	31,030	…	36,022
売場面積	5,916	4,246	3,687	4,839	4,851
60 その他の小売業					
店数	246	258	218	202	203
従業者数	×	1,048	1,058	911	1,174
年間販売額	×	1,576,839	1,615,502	1,511,804	×
商品手持額	×	…	188,781	…	×
売場面積	×	16,266	21,472	17,247	×

資料：総務部総務課「商業統計調査」

5 工業の推移

(単位：人、万円)

年次	事業所数	従業者数	現金給与総額	原材料使用額等	製造品出荷額等	1事業所当たり従業者数	従業者1人当たり現金給与額	従業者1人当たり製造品出荷額	1事業所当たり製造品出荷額
昭和55年	325	4,135	701,548	3,677,430	5,415,012	13	170	1,310	16,662
昭和56年	214	3,930	730,541	3,710,059	5,965,043	18	186	1,518	27,874
昭和57年	216	3,975	837,304	4,251,826	6,468,996	18	211	1,627	29,949
昭和58年	213	3,986	835,443	4,818,889	6,919,063	19	210	1,736	32,484
昭和59年	202	3,978	882,714	4,643,265	6,834,476	20	222	1,718	33,834
昭和60年	200	X	X	X	X	X	X	X	X
昭和61年	194	3,941	922,015	4,683,096	7,227,192	20	234	1,834	37,254
昭和62年	190	4,012	968,336	4,908,205	7,401,307	21	241	1,845	38,954
昭和63年	195	4,046	1,057,703	5,881,218	8,062,474	21	261	1,993	41,346
平成元年	189	4,109	1,131,874	6,123,636	11,670,238	22	275	2,840	61,747
平成2年	197	4,310	1,252,280	7,665,965	13,258,767	22	291	3,076	67,303
平成3年	200	4,426	1,359,911	7,912,448	13,714,073	22	307	3,099	68,570
平成4年	202	4,523	1,497,156	7,650,641	14,681,813	22	331	3,246	72,682
平成5年	198	4,235	1,368,872	6,956,630	13,873,677	21	323	3,276	70,069
平成6年	190	4,317	1,428,012	7,015,598	14,087,195	23	331	3,263	74,143
平成7年	197	4,556	1,541,003	7,469,606	15,115,916	23	338	3,318	76,731
平成8年	185	4,427	1,579,234	7,151,543	15,366,274	24	357	3,471	83,061
平成9年	177	4,499	1,733,561	7,557,365	13,428,719	25	385	2,985	75,868
平成10年	188	4,607	1,756,161	8,445,369	13,118,842	25	381	2,848	69,781
平成11年	177	4,471	1,620,601	8,543,766	13,340,671	25	362	2,984	75,371
平成12年	179	4,578	1,655,409	9,440,204	13,890,841	26	362	3,034	77,602
平成13年	182	4,495	1,636,287	11,306,164	15,883,453	25	364	3,534	87,272
平成14年	175	4,442	1,581,348	11,278,556	15,548,534	25	356	3,500	88,849
平成15年	171	4,414	1,555,525	12,606,251	18,018,258	26	352	4,082	105,370
平成16年	157	4,485	1,624,518	15,158,097	18,622,605	29	362	4,152	118,615
平成17年	160	4,547	1,628,182	16,130,263	20,699,955	28	358	4,552	129,375
平成18年	147	4,425	1,575,833	18,063,268	23,052,897	30	356	5,210	156,822
平成19年	139	4,538	1,648,384	19,039,753	24,543,619	33	363	5,408	176,573
平成20年	137	4,159	1,516,483	19,505,243	24,444,481	30	365	5,877	178,427
平成21年	120	3,799	1,352,236	21,416,524	25,478,908	32	356	6,707	212,324

資料：企業振興部企業振興課「工業統計調査」 各年12月31日現在

6 産業中分類別事業所数、従業者数、製造品出荷額の推移

(単位:人)

産業中分類	H17		H18		H19		H20		H21	
	事業所数	従業者数	事業所数	従業者数	事業所数	従業者数	事業所数	従業者数	事業所数	従業者数
総数	160	4,547	147	4,425	139	4,538	137	4,159	120	3,799
食料品製造業	23	622	20	651	19	591	17	520	16	500
飲料・たばこ・飼料製造業	10	157	10	156	9	164	11	162	8	130
繊維工業	4	117	2	44	3	53	3	71	2	66
繊維工業(衣服・その他の繊維製品を除く)	2	42	1	38	1	38	…	…	…	…
衣服・その他の繊維製品製造業	2	75	1	6	2	15	…	…	…	…
木材・木製品製造業	4	43	5	60	5	57	5	48	5	51
家具・装備品製造業	5	344	5	309	6	344	5	294	4	282
パルプ・紙・紙加工品製造業	2	44	2	44	2	44	1	32	1	29
印刷・同関連産業	7	87	6	79	5	72	4	71	3	39
化学工業	4	398	4	388	4	381	3	338	3	328
プラスチック製品製造業	11	491	10	466	10	506	11	522	9	438
ゴム製品製造業	2	111	2	108	2	114	2	119	2	118
窯業・土石製品製造業	25	155	20	151	14	101	17	90	14	83
鉄鋼業	2	58	2	62	2	69	3	86	2	67
非鉄金属製造業	2	17	2	18	2	18	2	17	2	12
金属製品製造業	11	380	10	359	7	424	7	419	7	420
一般機械器具製造業	14	519	16	529	14	482	…	…	…	…
はん用機械器具製造業	…	…	…	…	…	…	4	60	3	42
生産用機械器具製造業	…	…	…	…	…	…	6	123	7	130
業務用機械器具	…	…	…	…	…	…	…	…	1	132
電子部品・デバイス	1	7	1	6	2	18	2	65	2	91
電気機械器具製造業	11	303	9	315	11	331	12	420	10	217
情報通信機械器具	5	197	5	165	5	236	5	198	4	167
輸送用機械器具製造業	7	295	9	331	9	330	12	404	10	370
精密機械器具	2	60	1	61	1	61	…	…	…	…
その他の製造業	8	142	6	123	7	142	5	100	5	87

6 産業中分類別事業所数、従業者数、製造品出荷額の推移(つづき)

(単位:万円)

産業中分類	H17	H18	H19	H20	H21
	製造品 出荷額	製造品 出荷額	製造品 出荷額	製造品 出荷額	製造品 出荷額
総数	20,699,955	23,052,897	24,543,619	24,444,481	25,478,908
食料品製造業	1,305,710	1,214,913	1,060,273	918,737	998,851
飲料・たばこ・飼料製造業	391,291	378,296	389,326	439,554	278,208
繊維工業	x	x	x	386,287	x
繊維工業(衣服・その他の繊維製品を除く)	x	x	X
衣服・その他の繊維製品製造業	x	x	X
木材・木製品製造業	92,531	45,901	100,721	94,305	120,309
家具・装備品製造業	555,921	521,058	666,201	744,329	662,942
パルプ・紙・紙加工品製造業	x	x	x	x	x
印刷・同関連産業	133,459	126,955	113,727	106,476	42,861
化学工業	12,906,841	15,217,005	16,384,147	16,541,450	19,046,955
プラスチック製品製造業	981,350	1,034,563	1,061,638	1,201,206	845,357
ゴム製品製造業	x	x	x	x	x
窯業・土石製品製造業	138,963	160,795	110,657	89,114	96,610
鉄鋼業	x	x	x	x	x
非鉄金属製造業	x	x	x	x	x
金属製品製造業	907,072	919,964	1,024,283	1,027,444	720,785
一般機械器具製造業	1,136,289	1,274,855	1,145,777
はん用機械器具製造業	82,747	x
生産用機械器具製造業	207,679	143,232
業務用機械器具	x
電子部品・デバイス	x	x	x	x	x
電気機械器具製造業	598,111	664,666	747,657	851,219	362,766
情報通信機械器具	218,752	181,191	x	223,642	133,566
輸送用機械器具製造業	314,827	415,108	514,216	627,142	474,110
精密機械器具	x	x	x
その他の製造業	167,762	122,397	182,422	85,936	113,850

資料：企業振興部企業振興課「工業統計調査」 各年12月31日現在

6 観光客数

(単位：千人)

区 分	平成18年	平成19年	平成20年	平成21年	平成22年
観光客数					
計	3,093	2,906	2,878	2,783	2,403
日帰り客	2,956	2,778	2,751	2,660	2,258
宿泊客	137	128	127	123	145
県内外客別					
県内客	1,484	1,395	1,496	1,336	-
県外客	1,609	1,511	1,382	1,447	-
目的別観光客					
自然鑑賞	4	4	4	4	-
社寺参拝	20	20	20	20	-
まつり	572	538	549	520	364
温泉	424	372	342	302	283
公園・遊園地	115	115	114	114	-
施設見学	272	234	246	243	598
登山・キャンプ・ハイキング	32	32	33	32	-
スケート	0	0	0	0	-
ゴルフ	620	462	452	410	288
釣り	14	14	10	14	-
観光農園	12	11	11	10	-
その他	658	690	676	674	571
新規施設観光客					
コンベンション	88	103	107	113	-
グリーン・ツーリズム	171	220	239	235	225
エコ・ツーリズム	47	45	36	47	26
産業博物館	44	46	39	45	48

資料：企業振興部観光課 『兵庫県観光客動態調査』 各年度末現在

※平成22年4月より「全国統一観光入込客統計に関する共通基準」に基づく新基準により実施

6 建設・住宅

- 1 道路
- 2 橋梁
- 3 都市公園
- 4 公営住宅

1 道路

(単位：km、%)

年次	道路延長				舗装道				舗装率		
	総延長	国道	県道	市道 (町道)	総延長	国道	県道	市道 (町道)	国道	県道	市道 (町道)
平成11年	1,052.7	64.6	206.9	781.2	915.1	64.6	194.8	655.7	100	94	84
平成12年	1,052.7	64.6	206.9	781.2	915.1	64.6	194.8	655.7	100	94	84
平成13年	1,055.6	64.5	206.7	784.4	923.6	64.6	192.3	666.7	100	93	85
平成14年	1,055.7	64.5	206.8	784.4	923.6	64.6	192.3	666.7	100	93	85
平成15年	1,081.0	64.5	206.8	809.7	949.1	64.6	194.6	689.9	100	94	85
平成16年	1,080.8	64.3	206.8	809.7	933.2	64.3	194.8	674.1	100	94	85
平成17年	1,078.0	64.3	204.4	809.7	—	—	—	—	100	95	85
平成18年	1,086.7	65.8	209.0	811.9	936.7	65.8	197.8	673.1	100	95	83
平成19年	1,086.7	65.8	209.0	811.9	963.9	65.8	197.8	700.3	100	95	86
平成20年	1,075.1	64.9	198.3	811.9	976.7	64.9	209.6	702.2	100	95	88
平成21年	1,086.4	64.9	209.6	811.9	965.6	64.9	198.4	702.3	100	95	87
平成22年	1,088.3	63.9	208.5	815.9	967.1	63.9	199.2	704.0	100	96	86
平成23年	1,087.6	63.9	210.4	813.3	964.7	63.9	199.2	701.6	100	95	86

資料：まちづくり部地域整備課 各年3月末現在

2 橋梁

(単位：m)

年次	総数		国道		県道		市道(町道)	
	橋数	延長	橋数	延長	橋数	延長	橋数	延長
平成11年	1,078	12,139	68	1,076	198	2,828	812	8,235
平成12年	1,096	12,277	66	1,089	217	2,845	813	8,343
平成13年	1,096	12,310	66	1,089	217	2,873	813	8,348
平成14年	1,094	12,319	66	1,089	215	2,881	813	8,349
平成15年	1,095	12,328	66	1,089	215	2,881	813	8,349
平成16年	1,095	12,328	66	1,089	215	2,881	814	8,358
平成17年	1,090	12,164	66	1,089	210	2,717	814	8,358
平成18年	1,094	12,306	66	1,089	214	2,859	814	8,358
平成19年	1,110	12,597	66	1,089	214	2,859	830	8,649
平成20年	1,106	12,699	63	1,129	213	2,920	830	8,650
平成21年	1,106	12,699	63	1,129	213	2,920	830	8,650
平成22年	1,091	12,725	63	1,129	210	2,923	818	8,673
平成23年	1,090	12,768	63	1,129	208	2,924	819	8,715

資料：まちづくり部地域整備課 各年3月末現在

3 都市公園

(単位：㎡)

都市公園									自然公園	
総数		住区基幹公園		都市基幹公園		その他公園		一人あたりの都市公園面積	園数	面積
園数	面積	園数	面積	園数	面積	園数	面積			
17	771,779	14	41,430	1	99,349	2	631,000	17.0	3	10,306,000

資料：まちづくり部地域整備課 平成23年3月末現在

4 公営住宅管理戸数

(単位：戸)

年次	平成19年	平成20年	平成21年	平成22年	平成23年
総数	623	617	617	617	617
県営	156	156	156	156	156
市営	467	461	461	461	461

資料：まちづくり部地域整備課 各年3月末現在

7 環境・生活

- 1 上水道
- 2 下水道普及現況
 - (1)面積普及率
 - (2)人口普及率
- 3 生活排水処理率
- 4 下水道の計画決定
- 5 下水道使用料、受益者負担金
- 6 下水道事業認可
- 7 廃棄物の処理
 - (1)ごみの収集及び処理状況
 - (2)し尿収集処理状況
- 8 交通事故・犯罪発生状況
- 9 救急出動状況
- 10 消防・火災
- 11 医療施設・医療従事者数
- 12 火葬場使用状況
- 13 死因別死亡者数

1 上水道

年 度	上水・簡水 給水人口(人)	年間給水量(千m ³)		1人1日当給水量(%)		上水・簡水 普及率(%)
		上水道	簡易水道	上水道	簡易水道	
平成11年	46,518	3,276	2,111	331	296	100.00
平成12年	46,318	3,074	2,094	327	290	100.00
平成13年	46,408	3,285	2,031	331	300	100.00
平成14年	46,293	4,296	1,552	335	381	100.00
平成15年	46,061	4,521	1,329	355	326	100.00
平成16年	45,768	4,914	1,040	387	259	100.00
平成17年	44,931	4,971	1,107	399	281	99.87
平成18年	44,542	4,681	1,101	378	283	99.87
平成19年	44,038	4,522	1,112	369	291	99.87
平成20年	43,539	4,327	1,088	357	289	99.88
平成21年	43,145	4,270	1,102	352	293	99.92
平成22年	43,037	4,282	1,119	351	318	99.89

資料：上下水道部経営企画課

2 下水道普及現況

(1) 面積普及率

(単位：ha)

年度	平成18年	平成19年	平成20年	平成21年	平成22年
行政区域面積	378	378	378	378	378
調整区域(認可区域)面積	1,633	1,633	1,633	1,633	1,633
排水区域面積					
公共					
単年度	—	—	—	—	—
累計	1,034	1,034	1,034	1,034	1,034
特環					
単年度	—	—	—	—	—
累計	599	599	599	599	599
処理区域面積(水洗可能面積)					
公共					
単年度	—	—	—	—	—
累計	968	968	968	968	968
特環					
単年度	—	—	—	—	—
累計	523	523	523	523	523

(2) 人口普及率

(単位：人)

年度	平成18年	平成19年	平成20年	平成21年	平成22年
行政区域人口	46,476	45,972	45,470	45,059	45,059
調整区域(認可区域)面積	32,989	32,703	32,413	32,204	32,108
排水区域人口					
公共	21,220	21,097	21,001	20,952	21,022
特環	11,769	11,606	11,412	11,252	11,086
水洗可能人口					
公共	21,220	21,097	21,001	20,952	21,022
うち水洗化	18,905	19,051	19,095	19,254	19,409
特環	11,769	11,606	11,412	11,252	11,086
うち水洗化	9,603	9,652	9,626	9,586	9,528

資料：上下水道部下水道課

3 生活排水処理率

(単位：人)

年 度	平成18年	平成19年	平成20年	平成21年	平成22年
全市人口 A	46,476	45,972	45,470	45,059	44,756
公共下水 B	18,905	19,051	19,095	19,254	19,409
特環公共下水 C	9,603	9,652	9,626	9,586	9,528
農業集落排水 D	6,246	6,234	6,182	6,126	6,085
合併処理浄化槽 E	6,984	6,841	6,717	6,522	6,407
生活排水処理率(%) (B+C+D+E)/A	90	91	92	92	93

資料：上下水道部下水道課

4 下水道の計画決定

年 度	平成18年	平成19年	平成20年	平成21年	平成22年
予定処理面積 (ha)	1,633	1,633	1,633	1,633	1,633
計画処理人口 (人)	40,300	40,300	33,030	33,030	33,030
下水道施設					
下水管渠延長 (m) A+B	369,969	369,969	369,969	369,969	392,652
雨水管渠延長 (m) A	4,000	4,000	4,000	4,000	4,000
污水管渠延長 (m) B	365,969	365,969	365,969	365,969	388,652
ポンプ場 (ヶ所)	—	—	—	—	—
処理場 (ヶ所)	10	10	10	10	10

資料：上下水道部下水道課

5 下水道使用料、受益者負担金

(単位：千円)

年 度	平成18年	平成19年	平成20年	平成21年	平成22年
下水道使用料	491,505	475,807	469,983	470,300	480,847
下水道受益者負担金	59,445	42,043	31,811	17,457	25,243

資料：上下水道部下水道課

6 下水道事業認可

年 度	平成18年	平成19年	平成20年	平成21年	平成22年
予定処理面積 (ha)	1,633	1,633	1,521	1,521	1,521
計画処理人口 (人)	40,300	40,300	33,550	33,550	33,550
下水道施設					
管渠延長 (m)	369,969	369,969	369,969	369,969	388,652
ポンプ場 (ヶ所)	—	—	—	—	—
処理場 (ヶ所)	10	10	10	10	10
処理能力 (平均) (m ³ /日)	17,515	17,515	12,800	12,800	12,800

資料：上下水道部下水道課

7 廃棄物の処理

(1) ごみの収集及び処理状況

		平成18年度	平成19年度	平成20年度	平成21年度	平成22年度	
収集人口	人	46,476	45,972	45,470	45,059	44,756	
処理総量	t	17,283	17,246	16,332	15,577	15,306	
搬入状況	可燃ごみ	t	15,191	15,119	14,746	13,906	13,959
	計画収集量	t	7,782	7,637	7,445	7,275	7,172
	燃えるごみ	t	7,389	7,241	7,063	6,880	6,861
	ペットボトル	t	85	90	78	68	74
	その他プラ	t	300	300	298	319	228
	可燃性粗大	t	8	6	6	8	9
	直接搬入	t	7,409	7,482	7,301	6,631	6,787
	家庭系	t	1,249	1,192	1,188	1,184	1,198
	事業系	t	6,160	6,290	6,113	5,447	5,589
	不燃ごみ	t	2,093	2,127	1,586	1,671	1,347
	計画収集量	t	701	684	628	597	582
	缶、ビン	t	489	478	441	418	397
	金属類	t	107	98	83	81	82
	埋立	t	102	103	99	94	99
	不燃性粗大	t	3	5	5	4	4
	直接搬入	t	1,391	1,443	958	1,074	765
	家庭系	t	717	803	830	724	479
	事業系	t	674	640	128	350	286
	丹波市山南町搬入ごみ	t	2,700	2,514	2,423	2,394	2,383
	処理状況	焼却処理	t	14,787	14,706	14,406	13,658
資源化		t	1,451	1,178	1,181	930	887
埋め立て		t	1,046	1,362	1,340	989	730
処理量計		t	17,283	17,246	16,927	15,577	15,306

資料：市民生活部清掃センター

(2) し尿収集処理状況

(単位：人)

年 度	処理対象 地域人口	し 尿			
		水洗化人口	自家処理人口	計画収集人口	収集処理量(kl)
平成11年	47,050	25,214	-	21,836	11,158
平成12年	47,222	26,711	-	20,511	10,481
平成13年	47,734	28,031	-	19,703	9,382
平成14年	47,702	31,348	-	16,354	8,357
平成15年	47,470	33,436	-	14,034	7,171
平成16年	47,178	35,297	-	11,881	5,547
平成17年	46,865	38,054	-	8,811	3,551
平成18年	46,476	39,758	-	6,718	2,934
平成19年	45,830	40,780	-	5,050	2,580
平成20年	45,972	40,614	-	5,358	2,264
平成21年	45,470	40,520	-	4,950	2,090
平成22年	44,955	40,404	-	4,551	1,995

資料：上下水道部下水道課(あさぎり苑)

8 交通事故・犯罪発生状況

(単位：件、人)

年 度	平成18年	平成19年	平成20年	平成21年	平成22年
刑法犯罪認知件数	479	471	473	430	413
刑法犯少年補導件数	32	31	23	13	24
交通事故(人身)発生件数	285	246	256	221	220
交通事故死傷者数	384	307	345	290	285
人口千人当たり					
刑犯件数	10.3	10.2	10.4	9.5	9.2
交通事故(人身)発生件数	6.1	5.4	5.6	4.9	4.9
交通事故死傷者	8.3	6.7	7.6	6.4	6.4

資料：篠山警察署

9 消防・火災

年 度	平成18年	平成19年	平成20年	平成21年	平成22年
消防団員数	1,246	1,226	1,215	1,223	1,225
火災状況					
発生件数	23	42	21	38	23
建物焼損面積(m ²)	585	1,093	889	1,020	419
損害見積額(千円)	57,411	85,240	58,434	91,708	60,175
人口千人当たり消防団員数	26.6	26.4	26.4	26.9	27.2
千世帯当たり火災発生件数	1.4	2.6	1.3	2.3	1.4

資料：消防本部、市民生活部生活課、「兵庫県市区町別主要統計指標」

10 救急出動状況

年 度		総数	火災	自然 災害	水難 事故	交通 事故	労働 災害
平成18年	篠山市	1,584	0	0	0	223	22
	(篠山)	756	—	—	—	92	9
	(西紀)	128	—	—	—	18	1
	(丹南)	563	—	—	—	90	7
	(今田)	112	—	—	—	10	5
	その他	25	—	—	—	13	—
平成19年	篠山市	1,658	1	0	0	209	21
	(篠山)	788	0	0	0	81	11
	(西紀)	168	0	0	0	21	2
	(丹南)	572	1	0	0	80	4
	(今田)	112	0	0	0	15	4
	その他	18	0	0	0	12	0
平成20年	篠山市	1,489	0	0	2	161	23
	(篠山)	758	0	0	1	76	11
	(西紀)	155	0	0	0	12	5
	(丹南)	436	0	0	1	53	4
	(今田)	122	0	0	0	13	3
	その他	18	0	0	0	7	0
平成21年	篠山市	1,667	2	0	1	170	16
	(篠山)	864	2	0	0	85	10
	(西紀)	150	0	0	0	8	0
	(丹南)	515	0	0	0	61	5
	(今田)	120	0	0	1	12	1
	その他	18	0	0	0	4	0
平成22年	篠山市	1,766	1	0	1	211	16
	(篠山)	877	1	0	0	86	8
	(西紀)	175	0	0	1	17	1
	(丹南)	551	0	0	0	76	4
	(今田)	138	0	0	0	22	3
	その他	25	0	0	0	10	0

資料：消防本部

(単位：件)

運動 競技	一般 負傷	加害	自損 行為	急病	そ の 他			
					転院	医師	資材	その他
12	203	6	17	942	158	0	0	1
9	103	4	11	447	81	—	—	—
1	13	1	1	70	22	—	—	1
2	74	1	4	330	55	—	—	—
—	12	—	1	84	—	—	—	—
—	1	—	—	11	—	—	—	—
14	248	3	17	985	160	0	0	0
12	115	1	5	487	76	0	0	0
1	20	0	1	101	22	0	0	0
1	93	1	8	322	62	0	0	0
0	20	1	3	69	0	0	0	0
0	0	0	0	6	0	0	0	0
15	221	5	21	880	160	0	0	1
11	119	1	13	460	66	0	0	0
3	23	2	0	76	34	0	0	0
1	56	1	6	254	60	0	0	0
0	19	1	2	83	0	0	0	1
0	4	0	0	7	0	0	0	0
10	269	4	29	966	192	1	0	7
7	138	3	13	496	105	1	0	4
1	27	0	2	77	35	0	0	0
2	78	1	10	306	49	0	0	3
0	25	0	2	77	2	0	0	0
0	1	0	2	10	1	0	0	0
18	287	5	23	982	215	0	0	7
9	143	3	12	499	113	0	0	3
3	21	1	2	86	43	0	0	0
6	89	1	8	305	58			4
0	29	0	1	82	1	0	0	0
0	5	0	0	10	0	0	0	0

11 医療施設・医療従事者数

年 度	医 療 施 設				医 療 従 事 者							
	病 院		一般 診療所	歯科 診療所	総 数	医 師	歯科 医師	薬 剤 師	保 健 師	助 産 師	看 護 師	准 看 護 師
	施設数	病床数										
平成11年	3	357	30	16	434	59	16	59	27	10	151	112
平成12年	3	357	30	16	456	77	19	44	24	11	171	110
平成13年	3	357	30	15	456	77	19	44	24	11	171	110
平成14年	3	357	31	15	540	85	17	93	25	11	194	115
平成15年	3	357	32	16	540	85	17	93	25	11	194	115
平成16年	3	357	33	16	559	85	19	94	25	11	216	109
平成17年	3	357	33	16	559	85	19	94	25	11	216	109
平成18年	4	387	33	14	552	76	17	100	20	7	223	109
平成19年	4	447	33	15	552	76	17	100	20	7	223	109
平成20年	4	461	35	15	614	88	20	100	17	6	261	122
平成21年	4	461	35	16	614	88	20	100	17	6	261	122

資料：「兵庫県統計書」

(注) 病院数、一般診療所数及び歯科診療所数は医療施設調査(各年10月1日現在)による

医師数、歯科医師数及び薬剤師数は従業地(各年12月末現在)により、保健師数、助産師数、看護指数及び准看護師数は業務従事届(各年12月末現在)により2年毎に調査を実施しており、これらの数値は、平成20年12月末現在のものである

12 火葬場使用状況

(単位：件)

区 分	平成18年度	平成19年度	平成20年度	平成21年度	平成22年度
火 葬 件 数	528	571	577	564	558
うち市内	507	542	556	540	539

資料：市民生活部市営斎場

13 死因別死亡者数

区 分	総数	脳血管 疾患	がん	心疾患	肺炎及び 気管支炎	不慮の事故 及び有害作 用	結核	その他
平成11年	505	65	143	82	52	22	1	140
平成12年	471	59	146	78	42	25	—	121
平成13年	516	75	137	81	41	31	—	151
平成14年	484	73	134	73	46	22	—	136
平成15年	512	67	146	78	57	26	—	141
平成16年	507	77	132	87	60	22	—	129
平成17年	522	66	153	74	41	24	—	164
平成18年	552	66	139	79	65	22	2	179
平成19年	537	58	157	76	51	26	—	169
平成20年	592	54	167	82	77	10	—	202
平成21年	553	41	170	88	54	22	—	178

資料：丹波健康福祉事務所『兵庫県保健統計年報』(1月1日～12月31日)

8 運 輸

- 1 自動車台数
- 2 鉄道乗客数
- 3 高速道路(丹南篠山口インターチェンジ)利用
状況
- 4 私営バス運輸状況
 - (1)神姫グリーンバス
 - (2)京阪京都交通バス
 - (3)日本交通(株)乗り合いタクシー
- 5 運転免許証の状況
 - (1)運転免許証保有者数
 - (2)種別免許数

8 運輸

1 自動車台数

(単位：台)

年度	平成17年	平成18年	平成19年	平成20年	平成21年
総数	46,945	46,624	46,311	45,683	45,044
登録自動車					
計	20,913	20,574	20,056	19,245	18,740
貨物車					
計	3,271	3,320	3,221	2,831	2,584
普通車(2000超)	1,341	1,394	1,374	1,193	1,104
小型車(550超)	1,908	1,902	1,818	1,604	1,450
乗合車					
計	151	157	172	164	152
普通車(2000超)	52	57	71	70	56
乗用車					
計	16,728	16,355	15,908	15,525	15,288
普通車(2000超)	6,377	6,236	6,250	6,121	6,103
特殊用途(大型特殊を除く)	635	617	635	607	599
大型特殊(1500超)	128	125	120	118	117
原付(125以下)	4,452	4,271	4,105	3,967	3,794
軽自動車					
計	16,514	16,777	17,211	17,579	17,675
二輪(250以下)	508	516	541	544	566
三輪	1	2	3	2	3
四輪乗用	8,475	8,848	9,347	9,748	9,901
四輪貨物	7,530	7,411	7,320	7,285	7,205
小型特殊(1500以下)	4,635	4,551	4,460	4,380	4,313
小型二輪(250超)	431	451	479	512	522

資料：「兵庫県統計書」

登録自動車・小型二輪-神戸運輸管理部兵庫陸運部 各年3月末現在

原付・軽自動車・小型特殊-県市町振興課、神戸市税制課 各年4月1日現在

2 鉄道乗客数

(単位：日平均人)

年次	平成17年	平成18年	平成19年	平成20年	平成21年
総数					
計	4,967	4,904	4,870	4,829	4,728
普通	1,411	1,439	1,426	1,435	1,433
定期	3,558	3,466	3,444	3,394	3,295
篠山口駅					
計	4,141	4,115	4,092	4,072	3,966
普通	1,201	1,238	1,238	1,254	1,237
定期	2,940	2,877	2,854	2,817	2,728
南矢代駅					
計	179	168	167	154	158
普通	40	38	36	37	40
定期	140	130	131	117	119
古市駅					
計	277	266	251	246	222
普通	70	65	54	53	54
定期	208	201	197	194	168
丹波大山駅					
計	178	169	165	142	135
普通	42	45	47	36	35
定期	136	124	118	106	100
草野駅					
計	192	186	195	215	247
普通	58	53	51	55	67
定期	134	134	144	160	180

資料：兵庫県統計書 各年4月1日現在

3 高速道路(丹南篠山口インターチェンジ)利用状況

(単位：台)

年度	平成17年	平成18年	平成19年	平成20年	平成21年
総数	2,298,910	2,344,602	2,364,441	2,316,910	2,500,529

資料：兵庫県統計書

4 私営バス運輸状況

(1) 神姫グリーンバス

年 度	営業キロ数	停留所数	1 日 平 均			
			運転キロ数	稼働台数	運転回数	輸送人員
平成18年	213.6	293	3,336.0	32	130.5	1,433
一般路線	143.1	204	3,166.4	29	123.5	1,408
コミバス	70.5	89	169.6	3	7.0	25
平成19年	205.8	280	3,306.3	34	130.5	1,479
一般路線	143.1	204	3,166.4	32	123.5	1,454
コミバス	62.7	76	139.9	2	7.0	25
平成20年	205.9	280	3,250.9	29	135.5	1,330
一般路線	143.1	203	3,111.0	27	127.5	1,307
コミバス	62.8	77	139.9	2	7.0	23
平成21年	209.0	281	3,318.3	25	137.3	1,328
一般路線	146.2	204	3,178.4	23	130.3	1,305
コミバス	62.8	77	139.9	2	7.0	23
平成22年	211.1	283	3,371.8	25	139.5	1,321
一般路線	148.7	204	3,232.8	23	132.5	1,298
コミバス	62.4	79	139.0	2	7.0	23

資料：神姫グリーンバス株式会社篠山営業所 各年度3月末現在

(2) 京阪京都交通バス

年 度	営業キロ数	停留所数	1 日 平 均			
			運転キロ数	稼働台数	運転回数	輸送人員
平成18年	5.5	8	162.9	1	4.5	42.3
平成19年	5.5	8	162.9	1	4.5	40.1
平成20年	5.5	8	162.9	1	4.5	42.9
平成21年	5.5	8	162.9	1	4.5	31.5
平成22年	5.5	8	162.9	1	4.5	31.7

資料：京阪京都交通株式会社 各年度3月末現在

(注)1日平均は園篠線全体の数値

(3) 日本交通(株)乗り合いタクシー

(火打岩線)

年 度	営業キロ数	停留所数	1 日 平 均			
			運転キロ数	稼働台数	運転回数	輸送人員
平成18年	27	25	81	3	3	6.0
平成19年	27	25	81	3	3	5.1
平成20年	27	25	81	3	3	4.1
平成21年	27	25	81	3	3	3.7
平成22年	31	26	92	3	3	3.0

(曾地奥線)

年 度	営業キロ数	停留所数	1 日 平 均			
			運転キロ数	稼働台数	運転回数	輸送人員
平成18年	13.4	10	13.4	2	2	16.0
平成19年	13.4	10	13.4	2	2	13.4
平成20年	13.4	10	13.4	2	2	8.9
平成21年	13.4	10	13.4	2	2	7.7

資料：日本交通株式会社篠山営業所 各年度3月末現在

(注)曾地奥線は平成22年8月31日で廃線

5 運転免許証の状況

(1) 運転免許証保有者数 (単位：人)

人口	総 数			率 (%)	高 齢 者 (65歳以上)			率 (%)
	計	男	女		計	男	女	
43,249	30,187	16,211	13,976	69.8	6,637	4,142	2,495	15.3

(2) 種類別免許数

一 般 免 許									二 種 免 許					
大型	中型	普通	大型 特殊	けん引	二輪	小型 特殊	原付	計	大型	中型	普通	大型 特殊	けん引	計
1,863	24,677	1,751	2	-	104	107	845	29,349	533	214	90	-	1	838

資料：篠山警察署 平成22年12月末現在

(注) 人口は県統計課「兵庫県推計人口」(平成23年1月1日現在)による

9 社会福祉

- 1 保育施設
- 2 生活保護状況
- 3 老人福祉対象者数
- 4 身体障害者(児)手帳・療育手帳保持者数
- 5 児童扶養手当等受給者数
- 6 国民年金の被保険者数
- 7 国民年金の給付件数と給付状況
- 8 福祉年金の給付件数と給付状況
- 9 介護保険被保険者数
- 10 要介護(要支援)認定者数
- 11 居宅介護(支援)サービス受給者数
- 12 施設介護サービス受給者数
- 13 介護保険給付金額(決算額)
- 14 シルバー人材センター活動状況
- 15 社会福祉施設

1 保育施設

年次	保育所数			入所児童数		保育士数(人)
	計	公立	私立	定員(人)	実人員(人)	
平成元年	12	9	3	920	679	50
平成2年	12	9	3	920	721	50
平成3年	12	9	3	920	701	53
平成4年	12	9	3	930	742	55
平成5年	12	9	3	930	728	67
平成6年	12	9	3	960	728	67
平成7年	12	9	3	900	718	67
平成8年	12	9	3	900	718	67
平成9年	11	9	2	900	617	62
平成10年	11	9	2	900	626	71
平成11年	11	9	2	900	626	71
平成12年	11	9	2	900	551	68
平成13年	11	9	2	900	619	73
平成14年	11	9	2	900	667	84
平成15年	8	6	2	780	592	86
平成16年	8	6	2	780	601	94
平成17年	8	6	2	780	596	97
平成18年	8	6	2	710	600	96
平成19年	8	6	2	710	573	95
平成20年	8	6	2	710	584	93
平成21年	7	5	2	650	551	92
平成22年	7	5	2	560	496	103
平成23年	7	5	2	530	487	100

資料：教育委員会子ども未来課 各年10月1日現在

2 生活保護状況

(単位：千円)

年度	平成18年	平成19年	平成20年	平成21年	平成22年
総数					
被保護世帯数	99	96	114	128	143
被保護実人数	128	123	151	159	178
扶助別人員					
生活	116	99	127	140	150
教育	4	0	3	4	8
住宅	75	64	78	100	123
医療	130	115	127	133	152
介護扶助	17	22	21	22	26
人員保護率	2.8	2.7	3.3	3.5	3.9

資料：保健福祉部地域福祉課

3 老人福祉対象者数

(単位：人)

年度	平成18年	平成19年	平成20年	平成21年	平成22年
老人数(65歳以上)	12,245	12,283	12,344	12,436	12,313
独居老人数	1,771	1,773	1,863	2,012	2,073
老人クラブ数	117	116	115	115	117

資料：保健福祉部地域福祉課

4 身体障害者(児)手帳・療育手帳保持者数

(単位：人)

年 度	平成18年	平成19年	平成20年	平成21年	平成22年
合計	2,376	2,448	2,415	2,420	2,468
1級	482	480	458	472	474
2級	428	419	388	359	345
3級	335	351	352	334	348
4級	554	599	620	660	696
5級	154	160	153	149	147
6級	140	144	139	133	132
小計	2,093	2,153	2,110	2,107	2,142
A	137	145	149	146	150
B1	89	89	87	92	97
B2	57	61	69	75	79
小計	283	295	305	313	326

資料：保健福祉部地域福祉課 各年度末現在

5 児童扶養手当等受給者数

(単位：人)

年 度	平成18年	平成19年	平成20年	平成21年	平成22年
児童手当	2,645	2,688	2,668	2,656	2,646
児童扶養手当	220	217	212	231	281
特別児童扶養手当	69	73	69	87	89
重度心身障害者(児)介護手当	32	41	3	3	3
福祉手当	2	1	1	1	0
特別障害者手当	53	50	49	47	45
障害児福祉手当	30	29	28	25	29

資料：保健福祉部福祉総務課(児童手当、児童扶養手当、特別児童扶養手当)、保健福祉部地域福祉課(その他)

6 国民年金の被保険者数

(単位：人)

年 度	平成18年	平成19年	平成20年	平成21年	平成22年
推定被保険者数					
被保険者数					
総数	10,409	9,989	9,795	9,526	9,297
第1号被保険者					
強制	6,597	6,251	6,148	5,967	5,812
任意	90	110	103	118	127
第3号被保険者	3,722	3,628	3,544	3,441	3,358
適用率(%)					
付加年金加入数					
総数	187	190	209	210	238
強制	17	16	12	9	14
任意	170	174	197	201	224

資料：保健福祉部医療保険課 各年度末現在

7 国民年金の給付件数と給付状況

(単位:千円)

年度	平成18年	平成19年	平成20年	平成21年	平成22年
件数					
総数	11,718	11,924	12,075	12,405	12,299
老齢年金	1,928	1,755	1,569	1,459	1,287
通算老齢年金	779	734	676	647	590
老齢基礎年金	8,339	8,727	9,148	9,610	9,742
障害年金	62	60	54	50	38
障害基礎年金	560	579	585	597	604
母子年金	—	—	—	—	—
遺児年金	—	—	—	—	—
遺族基礎年金	14	18	17	16	14
寡婦年金	15	14	14	14	12
死亡一時金	21	37	12	12	12
特別一時金	—	—	—	—	—
金額					
総数	7,565,865	7,778,681	7,979,764	8,267,988	8,246,671
老齢年金	917,439	839,535	753,959	702,694	622,582
通算老齢年金	171,814	162,220	150,672	144,849	131,111
老齢基礎年金	5,906,495	6,188,090	6,492,178	6,832,787	6,913,408
障害年金	53,664	51,882	46,535	42,575	31,486
障害基礎年金	496,598	513,367	515,486	524,229	530,430
母子年金	—	—	—	—	—
遺児年金	—	—	—	—	—
遺族基礎年金	9,408	10,132	12,012	11,860	10,048
寡婦年金	7,418	6,831	7,023	7,023	5,757
死亡一時金	3,029	6,624	1,899	1,971	1,849
特別一時金	—	—	—	—	—

資料：保健福祉部医療保険課 各年度末現在

8 老齢福祉年金の給付件数と給付状況

(単位:千円)

年度	平成18年	平成19年	平成20年	平成21年	平成22年
件数	17	13	10	3	2
金額	5,681	4,779	3,652	1,217	812

資料：保健福祉部医療保険課 各年度末現在

9 介護保険被保険者数

(単位:人)

年度	平成18年	平成19年	平成20年	平成21年	平成22年
合計	12,195	12,223	12,280	12,366	12,250
65歳～75歳	5,640	5,515	5,446	5,479	5,193
75歳以上	6,555	6,708	6,834	6,887	7,057
(再掲)外国人被保険者	35	33	36	35	39
(再掲)住所地特例被保険者	19	20	17	14	16

資料：保健福祉部医療保険課

10 要介護(要支援)認定者数

(単位:人)

年 度	平成18年	平成19年	平成20年	平成21年	平成22年
要支援 1	244	237	241	277	258
要支援 2	309	329	362	312	264
要介護 1	323	239	257	336	461
要介護 2	279	336	323	343	357
要介護 3	298	308	313	310	297
要介護 4	258	290	255	239	231
要介護 5	194	180	171	176	220
計	1,905	1,919	1,922	1,993	2,088

資料:保健福祉部医療保険課

11 居宅介護(支援)サービス受給者数

(単位:人)

年 度	平成18年	平成19年	平成20年	平成21年	平成22年
要支援	—	—	—	—	—
要支援 1	138	141	137	158	166
要支援 2	213	228	249	225	204
要介護 1	235	183	167	236	308
要介護 2	198	236	227	228	260
要介護 3	169	171	179	161	172
要介護 4	101	105	102	96	80
要介護 5	53	48	39	47	54
計	1,107	1,112	1,100	1,151	1,244

資料:保健福祉部医療保険課

12 施設介護サービス受給者数

(単位:人)

年 度	平成18年	平成19年	平成20年	平成21年	平成22年
介護老人福祉施設	249	243	247	244	250
介護老人保健施設	172	175	172	162	166
介護療養型医療施設	28	23	16	10	10
計	449	441	435	416	426

資料:保健福祉部医療保険課

13 介護保険給付金額(決算額)

(単位:千円)

年 度	平成18年	平成19年	平成20年	平成21年	平成22年
居宅介護(支援)サービス	962,780	1,029,882	1,013,031	1,044,103	1,116,214
施設介護サービス	1,250,573	1,273,236	1,240,815	1,256,860	1,258,310
地域密着型サービス	88,067	117,652	165,349	237,780	254,582
福祉用具購入	4,750	4,945	5,162	4,920	6,065
住宅改修	15,012	17,851	14,614	15,240	17,332
サービス計画	129,746	121,227	117,312	133,131	137,676
高額介護サービス	33,625	43,533	39,683	53,519	55,919
特定入所者介護サービス費	115,325	117,328	123,910	128,310	133,928
審査支払手数料	3,940	3,798	3,764	3,677	3,357
計	2,603,818	2,729,452	2,723,640	2,877,540	2,983,383

資料:保健福祉部医療保険課

14 シルバー人材センター活動状況

(単位：円、人)

年度	平成18年	平成19年	平成20年	平成21年	平成22年
請負事業等の状況					
契約金額					
民間事業	108,503,705	116,683,301	101,528,114	98,936,400	111,836,483
公共団体	36,700,059	35,239,502	31,389,682	32,623,101	34,218,892
計	145,203,764	151,922,803	132,917,796	131,559,501	146,055,375
配分金	129,742,865	136,856,616	119,506,395	118,257,143	131,260,039
就業実人数	324	333	338	375	386
就業延人数	28,992	30,786	27,750	27,990	30,744
請負事業等の状況					
1月当たり就業日数	7.5	7.7	6.8	6.2	6.6
1月当たり配分金	33,370	34,248	29,464	26,279	28,338
会員の状況					
会員数					
男	232	232	239	258	261
女	126	135	128	140	137
計	358	367	367	398	398

資料：保健福祉部福祉総務課

15 社会福祉施設

施設の種類	施設数	施設の名称
介護保険施設		
居宅介護支援(介護予防支援)事業所	18	篠山市東部地域包括支援センター、山ゆりホーム、やすらぎ園、篠山市西部地域包括支援センター、和寿園、篠山すみれ園、咲楽荘、山鳥病院、にしき記念病院、つくし介護支援事業所、T・D・Nメディカルサービス、篠山市社会福祉協議会、それいゆ、丹波ささやま農業協同組合ケアステーション、丹波の郷、ゆとりの家、篠山こもれび、兵庫医科大学ささやま居宅
訪問介護	7	丹波ささやま農業協同組合ケアステーション、篠山市社会福祉協議会、ほっと介護さかい、丹波の郷、くろまめ、篠山こもれび、和寿園
訪問入浴介護	1	ケアサービスゆーぷる
訪問看護	5	絆訪問看護ステーション、たなかホームケア、山鳥病院、訪問看護ステーションのどか、訪問看護ステーションコスモス
訪問リハビリテーション	3	岡本病院、咲楽荘、兵庫医科大学ささやま医療センター
通所介護	12	J A丹波ささやま通所介護施設ほほえみ、風和、唐崎屋デイサービスセンター、やすらぎ園、和寿園、今田デイサービスセンター、篠山東デイサービスセンター、デイサービスセンターさくらんぼ、篠山こもれび、西紀デイサービスセンター、デイサービスセンターのぞみ、篠山ケアセンター
通所リハビリテーション	2	ささやま老人保健施設、咲楽荘
短期入所生活介護	4	和寿園、やすらぎ園、篠山すみれ園、山ゆりホーム
短期入所療養介護	3	ささやま老人保健施設、岡本病院、咲楽荘
福祉用具貸与	8	酒井工務店、日昇堂ホームケア、吹、たんぼぼ、八千代ケアサポート、石坪柏原営業所、コスモライフ北兵庫、ヤマシタコーポレーション神戸営業所

15 社会福祉施設(つづき)

施設の種類	施設数	施設の名称
介護保険施設(つづき)		
特定施設入居者生活介護	1	和寿園
認知症対応型通所介護	4	ハーブヴィラ山ゆり、篠山すみれ園、デイサービスゆとりの家、デイサービスしゃくなげ
認知症対応型共同生活介護(グループホーム)	5	グループホーム篠山、グループホームゆとりの家、グループホームしゃくなげ、グループホーム篠山東、グループホーム今田
小規模多機能型居宅介護	3	百寿の家、和楽の郷、小規模多機能ホームのぞみ
介護老人福祉施設(特別養護老人ホーム)	4	和寿園、篠山すみれ園、山ゆりホーム、やすらぎ園
介護老人保健施設(老人保健施設)	2	咲楽荘、ささやま老人保健施設
介護給付事業所		
施設入所支援	1	丹南精明園
居宅介護	2	篠山市社会福祉協議会、ほっと介護さかい和寿園
重度訪問介護	2	篠山市社会福祉協議会、ほっと介護さかい
行動援護	2	篠山市社会福祉協議会、ほっと介護さかい
生活介護	5	丹南精明園、篠山ケアセンター(基準該当)、いぬいふくし村(ライフサポート紙ふうせん)、ふれあいセンター、通園センター
児童デイ	1	わかば
短期入所	3	山ゆりホーム、丹南精明園、和寿園、一休さん
共同生活介護	2	太陽(太陽1、太陽2、太陽3、太陽4) 丹南精明園(ハッピー、そら、ゆめ、だいち、にじ、ピース)
訓練等給付事業所		
共同生活援助	3	太陽(太陽1、太陽2、太陽3、太陽4)、みちくさ、丹南精明園(ハッピー、そら、ゆめ、だいち、にじ、ピース)
自立訓練	2	丹南精明園、通園センター(生活訓練)
就労移行支援	2	丹南精明園、ふれあいセンター
就労継続B	4	丹南精明園、みちくさ、ふれあいセンター、いぬいふくし村(ワークコミュニティみーつけた)
地域活動支援センター	5	ほっと、陽だまり、みらい、WANT、つづみの里
児童福祉施設		
保育所		
市立保育所	5	たかしろ、城東、にしき、味間、今田
私立保育所	2	ささやま、富山
小型児童館	1	丹南児童館
ふれあい館	5	畑ふれあい館、日置ふれあい館、西紀ふれあい館、味間ふれあい館、古市ふれあい館

資料：保健福祉部地域福祉課、医療保険課、市民生活部人権推進課、教育委員会こども未来課 平成23年10月1日現在

10 教 育

- 1 学校の状況
- 2 児童・生徒数
 - (1)幼稚園
 - (2)小学校
 - (3)中学校
 - (4)特別支援学校
- 3 児童・生徒数の推移
 - (1)幼稚園
 - (2)小学校
 - (3)中学校
 - (4)特別支援学校
- 4 中学校卒業者の進路状況
- 5 高等学校卒業者の進路状況
- 6 市立公共施設の利用状況
 - (1)文化施設
 - (2)歴史施設
 - (3)公民館
 - (4)スポーツ施設
 - (5)キャンプ場
- 7 図書館利用状況
- 8 指定文化財
 - (1)文化財一覧
 - (2)国指定等文化財
 - (3)県指定文化財
 - (4)市指定文化財

1 学校の状況

区 分	幼 稚 園			小 学 校			中 学 校			高 等 学 校		
	園数	幼児数	教員数	学校数	児童数	教員数	学校数	生徒数	教員数	学校数	生徒数	教員数
平成3年	15	528	24	19	3,234	228	6	1,775	120	4	2,060	121
平成4年	15	455	23	19	3,294	233	6	1,812	122	4	2,042	126
平成6年	15	474	23	19	3,345	237	6	1,788	129	4	2,029	128
平成7年	15	438	23	19	3,400	243	6	1,707	124	4	1,951	130
平成8年	15	439	24	19	3,376	239	6	1,747	117	4	1,968	133
平成9年	16	507	30	19	3,390	257	6	1,816	125	4	2,004	132
平成10年	16	459	27	19	3,306	245	5	1,881	122	4	2,030	137
平成11年	16	436	31	19	3,235	251	5	1,828	116	4	2,069	137
平成12年	16	454	32	19	3,140	253	5	1,807	121	4	2,109	145
平成13年	16	422	34	19	3,061	249	5	1,735	133	4	2,122	144
平成14年	16	381	37	19	2,957	252	5	1,705	132	4	2,047	138
平成15年	16	514	39	19	2,842	254	5	1,650	138	4	1,993	139
平成16年	16	509	38	19	2,746	252	5	1,606	128	4	1,967	143
平成17年	14	511	34	19	2,677	262	5	1,525	126	4	1,906	140
平成18年	14	520	36	19	2,598	264	5	1,472	117	4	1,863	137
平成19年	13	539	38	19	2,497	260	5	1,413	118	4	1,785	138
平成20年	13	512	38	19	2,424	253	5	1,366	116	4	1,704	133
平成21年	13	511	31	19	2,393	246	5	1,305	121	4	1,621	128
平成22年	14	571	34	17	2,253	235	5	1,270	121	4	1,556	130
平成23年	14	525	36	17	2,209	239	5	1,243	122	4	1,518	128

資料：教育委員会学事課「学校基本調査」 各年5月1日現在

2 児童・生徒数

(1) 幼稚園

区分	4歳児	5歳児	計
篠山	6	18	24
八上	16	14	30
たまみず	12	16	28
岡野	19	19	38
かやのみ	15	21	36
たき	17	13	30
西紀みなみ	26	20	46
西紀きた	3	6	9
大山	5	9	14
味間	79	87	166
城南	37	23	60
古市	6	11	17
今田	15	12	27
幼稚園計	256	269	525

※味間幼稚園は本園、分園を含む

(2) 小学校

区分	1年	2年	3年	4年	5年	6年	計
篠山	31	19	34	25	30	26	165
八上	22	21	22	21	21	25	132
畑	4	3	4	4	5	4	24
城北	22	16	28	25	30	29	150
岡野	40	30	32	38	43	34	217
城東	19	24	16	20	18	23	120
福住	8	8	9	12	6	12	55
大芋	4	4	4	2	7	8	29
村雲	5	9	10	3	11	7	45
西紀南	20	15	16	22	17	21	111
西紀	17	17	14	17	16	30	111
西紀北	7	6	12	9	8	8	50
大山	16	7	11	9	13	9	65
味間	82	78	83	79	68	75	465
城南	34	32	29	44	38	23	200
古市	12	10	23	18	16	22	101
今田	21	21	28	26	41	32	169
小学校計	364	320	375	374	388	388	2,209

(3) 中学校

区分	1年	2年	3年	計
篠山	162	181	174	517
篠山東	52	68	50	170
西紀	41	44	50	135
丹南	108	105	95	308
今田	35	42	36	113
中学校計	398	440	405	1,243

(4) 特別支援学校

区分	1年(3歳)	2年(4歳)	3年(5歳)	4年	5年	6年	計
篠山養護							35
幼稚部	-	-	1				1
小学部	-	2	-	-	3	1	6
中学部	2	-	4				6
高等部	7	12	3				22

資料：教育委員会学事課 平成23年5月1日現在

3 児童・生徒数の推移

(1) 幼稚園

区分	平成19年		平成20年		平成21年		平成22年		平成23年	
	園児数	クラス	園児数	クラス	園児数	クラス	園児数	クラス	園児数	クラス
篠山	33	2	39	2	30	2	38	2	24	2
八上	32	2	31	2	36	2	33	2	30	2
たまみず(城北)	40	2	37	2	36	2	37	2	28	2
岡野	48	2	48	2	50	2	47	2	38	2
かやのみ	28	2	27	2	27	2	40	2	36	2
たき(福住)	30	2	28	2	20	2	31	2	30	2
西紀みなみ	46	2	41	2	46	2	43	2	46	2
西紀きた	15	2	14	2	13	2	10	2	9	2
大山	19	2	16	2	22	2	21	2	14	2
味間	119	4	120	4	117	4	164	7	166	8
城南	54	3	46	2	62	2	55	2	60	3
古市	32	2	30	2	19	2	21	2	17	2
今田	43	2	35	2	33	2	31	2	27	2
幼稚園計	539	29	512	28	511	28	571	31	525	33

(2) 小学校

区分	平成19年		平成20年		平成21年		平成22年		平成23年	
	児童数	クラス	児童数	クラス	児童数	クラス	児童数	クラス	児童数	クラス
篠山	174	8	174	9	178	9	160	6	165	9
八上	133	8	138	8	139	8	130	6	132	8
畑	50	7	46	6	38	5	31	3	24	3
城北	190	8	183	7	174	8	152	6	150	8
岡野	247	10	240	11	226	11	214	8	217	11
城東	-	-	-	-	-	-	130	6	120	7
(日置)	115	7	103	7	99	7	-	-	-	-
(後川)	20	3	17	3	14	3	-	-	-	-
(雲部)	45	6	40	5	34	4	-	-	-	-
福住	57	6	58	6	60	6	59	6	55	6
大芋	48	5	38	5	37	5	32	4	29	4
村雲	48	5	42	6	43	5	43	4	45	6
西紀南	117	7	117	8	115	7	111	6	111	7
西紀	123	7	121	8	109	8	108	6	111	8
西紀北	38	4	39	4	50	5	50	5	50	6
大山	70	7	67	6	65	6	62	6	65	6
味間	449	18	437	18	462	17	455	15	465	18
城南	203	10	210	11	210	10	207	7	200	9
古市	140	8	138	8	132	8	121	6	101	8
今田	230	11	216	9	208	9	188	7	169	7
小学校計	2,497	145	2,424	145	2,393	141	2,253	107	2,209	131

(3) 中学校

区分	平成19年		平成20年		平成21年		平成22年		平成23年	
	生徒数	クラス	生徒数	クラス	生徒数	クラス	生徒数	クラス	生徒数	クラス
篠山	506	17	488	16	497	18	510	14	517	19
篠山東	203	6	205	6	181	7	183	6	170	7
西紀	142	7	145	7	141	7	144	6	135	7
丹南	433	15	398	14	361	13	315	9	308	11
今田	129	7	130	7	125	6	118	4	113	5
中学校計	1,413	52	1,366	50	1,305	51	1,270	39	1,243	49

(4) 特別支援学校

篠山養護学校	42	16	43	17	40	15	38	15	35	13
--------	----	----	----	----	----	----	----	----	----	----

資料：教育委員会学事課「学校基本調査」 各年5月1日現在

4 中学校卒業者の進路状況

(単位：人)

年 度	平成19年	平成20年	平成21年	平成22年	平成23年
卒業者数					
計	538	471	458	476	429
男	253	240	264	273	211
女	285	231	194	203	218
高等学校等進学者 A					
男	250	238	259	270	209
女	284	229	192	199	213
専修学校(高等課程)進学者 B					
男	—	—	—	—	—
女	—	1	—	1	—
専修学校(一般課程)進学者 C					
男	—	1	1	—	—
女	—	—	—	—	1
公共職業能力開発施設等入学者 D					
男	—	—	—	—	—
女	—	—	—	—	—
就職者					
男	1	—	1	1	—
女	—	1	1	—	—
左記以外の者					
男	2	1	3	2	2
女	1	—	1	3	4
死亡・不詳の者					
男	—	—	—	—	—
女	—	—	—	—	—
Aのうち他県への進学者(再掲)					
男	22	11	15	19	13
女	8	13	13	11	13
ABCDのうち就職している者(再掲)					
男	—	—	—	—	—
女	—	—	—	—	—
高等学校等進学率(%)	99.3	99.2	98.5	98.5	98.4
就職率(%)	0.2	0.2	0.4	0.2	—

資料：教育委員会学事課「学校基本調査」 各年5月1日現在

5 高等学校卒業者の進路状況

(単位：人)

年 度	平成19年	平成20年	平成21年	平成22年	平成23年
卒業者数					
計	641	580	556	552	502
男	314	303	272	276	268
女	327	277	284	276	234
大学等進学者 A					
男	146	134	119	111	107
大学学部	142	134	117	106	104
女	176	139	142	150	109
大学学部	121	139	100	114	68
専修学校(専門課程)進学者 B					
男	49	35	35	38	41
女	63	72	62	63	58
専修学校(一般課程)進学者 C					
男	16	24	21	25	2
女	3	—	5	2	1
公共職業能力開発施設等入学者 D					
男	3	1	1	2	—
女	—	—	—	—	—
就職者 E					
男	96	103	90	93	97
女	70	48	67	53	53
一時的な仕事に就いた者 F					
男	2	1	4	4	—
女	14	16	2	5	1
A～F以外の者 G					
男	2	5	2	3	21
女	1	2	6	3	12
死亡・不詳の者 H					
男	—	—	—	—	—
女	—	—	—	—	—
ABCDのうち就職している者(再掲) I					
男	—	—	—	—	—
女	1	—	—	—	2
EIのうち県外就職者(再掲)					
男	27	27	20	20	35
女	8	2	6	3	6
大学等進学率(%)	50.2	47.1	46.9	47.3	43.0
専修学校(専門学校)進学率(%)	17.5	18.4	17.4	18.3	19.7
就職率(%)	26.1	26.0	28.2	26.4	30.3

資料：教育委員会学事課「学校基本調査」 各年5月1日現在

6 市立公共施設の利用状況

(1)文化施設 (単位：件、人)

年 度	平成18年	平成19年	平成20年	平成21年	平成22年
たんば田園交響ホール					
件数	205	217	209	315	243
人数	42,609	40,870	38,284	45,546	33,030
四季の森生涯学習センター					
件数	449	361	455	423	177
人数	27,991	22,769	26,258	25,304	21,572
さぎそうホール					
件数	68	67	64	27	32
人数	8,555	7,698	6,843	3,305	3,934

資料：たんば田園交響ホール、中央公民館

(2)歴史施設 (単位：人)

年 度	平成18年	平成19年	平成20年	平成21年	平成22年
篠山歴史美術館	21,867	19,767	19,338	20,901	19,712
青山歴史村	18,184	16,627	16,079	17,974	17,116
武家屋敷安間家史料館	15,507	14,939	15,385	17,761	15,694
篠山城大書院	44,987	41,828	44,107	51,065	48,403

資料：(社)ノオト

(3)公民館 (単位：件、人)

年 度	平成18年	平成19年	平成20年	平成21年	平成22年
城東公民館					
件数	1,004	965	831	652	688
人数	17,551	19,186	16,598	14,352	11,229
四季の森生涯学習センター東館					
件数	2,829	2,846	3,072	3,041	3,191
人数	25,142	39,260	43,068	44,916	52,310

資料：中央公民館

6 市立公共施設の利用状況(つづき)

(4) スポーツ施設

(単位：件、人)

年 度		平成18年	平成19年	平成20年	平成21年	平成22年
B & G 海洋センター 体育館	件数	687	735	703	655	680
	人数	10,792	10,895	10,565	10,891	12,694
プール	人数	休止	休止	休止	休止	休止
城東グラウンド	件数	301	300	279	290	255
	人数	9,806	11,071	9,050	10,376	9,728
城東多目的グラウンド	件数	34	42	35	33	44
	人数	695	781	611	699	707
西紀運動公園 温水プール	人数	77,267	68,545	63,042	55,069	50,977
グラウンド	件数	29	89	115	81	61
	人数	1,568	7,296	9,179	7,656	5,524
篠山総合スポーツセンター 体育館	件数	1,489	1,277	1,325	1,381	1,173
	人数	81,730	96,215	89,654	77,599	79,649
武道場	件数	890	998	911	827	734
	人数	29,748	27,114	27,056	19,951	9,676
テニスコート	件数	9,449	8,166	7,932	8,554	7,946
	人数	98,755	97,024	101,191	113,741	114,155
グラウンド	件数	787	754	821	666	830
	人数	116,603	108,346	104,599	77,198	97,573
トレーニング室	件数	733	809	794	798	803
	人数	4,283	4,822	4,078	4,624	4,019
人工芝グラウンド	件数	1,210	1,123	1,279	1,125	1,019
	人数	145,847	74,715	88,497	86,450	62,127
会議室	件数	68	78	78	114	83
	人数	7,548	4,983	1,268	1,216	1,160
西紀体育館	件数	590	539	496	413	468
	人数	15,696	16,821	10,586	11,667	13,901

(4) スポーツ施設(つづき)

(単位：件、人)

年 度	平成18年	平成19年	平成20年	平成21年	平成22年
川代体育館					
件数	1,446	1,455	1,401	1,497	1,562
人数	16,083	15,416	15,637	17,676	17,808
丹南テニスコート					
件数	102	101	122	111	97
人数	321	293	317	327	291
四季の森運動公園グラウンド					
件数	288	263	326	361	363
人数	11,837	12,408	14,553	18,625	16,728
今田グラウンド					
件数	250	261	228	242	238
人数	38,450	36,072	9,835	13,158	13,093
今田体育館					
件数	272	281	355	255	286
人数	9,916	9,647	4,360	5,642	6,095
今田テニスコート					
件数	112	70	72	128	142
人数	1,027	814	1,126	2,502	1,573
健康増進センター					
件数	365	372	543	346	336
人数	6,188	6,448	5,676	5,793	5,724

資料：中央公民館、篠山総合スポーツセンター、社会教育・文化財課

※城東多目的グラウンドはH15テニスコートとホッケーコート統合したもの

※篠山総合スポーツセンターは平成16年度より篠山市に移譲

(5) キャンプ場

(単位：件、人)

年 度	平成18年	平成19年	平成20年	平成21年	平成22年
筱見四十八滝キャンプ場					
件数	34	48	27	36	50
人数	542	566	286	337	578

資料：中央公民館

7 図書館利用状況

区 分	平成18年			平成19年		
	中央図書館	市民 センター 図書 コーナー	計	中央図書館	市民 センター 図書 コーナー	計
開館日数	275	274		273	272	
年間延利用人員	155,669	39,161	194,830	151,059	39,436	190,495
1日当たり利用人員	566	142	708	553	145	698
登録者数	18,237	2,135	20,372	19,255	2,318	21,573
貸出冊数						
総数	246,800	54,633	301,433	263,749	63,291	327,040
一般書	163,270	31,524	194,794	176,036	38,198	214,234
児童書	83,530	23,109	106,639	87,713	25,093	112,806
蔵書数						
総数	86,383	35,382	121,765	92,699	37,448	130,147
一般書	66,049	16,598	82,647	70,974	17,756	88,730
児童書	19,823	13,320	33,143	21,115	14,061	35,176
郷土資料	511	5,464	5,975	610	5,631	6,241

資料：教育委員会中央図書館

8 指定文化財

(1)文化財一覧

区分	有形文化財							
	建造物	絵画	彫刻	工芸品	古文書	歴史資料	典籍	考古資料
国指定	3		8	1				
国選定								
国選択								
国登録	31							
県指定	1	1	3	3	1			3
市指定	18	14	23	18	14	12	2	7
陵墓参考地								
合計	53	15	34	22	15	12	2	10

資料：教育委員会社会教育・文化財課 平成22年12月末現在

平成20年			平成21年			平成22年		
中央図書館	市民 センター 図書 コーナー	計	中央図書館	市民 センター 図書 コーナー	計	中央図書館	市民 センター 図書 コーナー	計
275	274		285	264		286	272	
144,211	34,397	178,608	153,490	29,343	182,833	149,793	27,692	177,485
524	126	650	539	111	650	524	102	626
19,827	2,422	22,249	20,906	2,546	23,452	21,680	2,620	24,300
241,743	66,514	308,257	274,445	41,923	316,368	268,542	33,893	302,435
145,522	38,888	184,410	156,868	24,413	181,281	155,182	17,756	172,938
96,221	27,626	123,847	117,577	17,510	135,087	113,360	16,137	129,497
107,742	32,869	140,611	115,372	33,016	148,388	125,390	33,338	158,728
77,166	19,014	96,180	82,732	19,016	101,748	89,781	19,150	108,931
24,087	13,809	37,896	26,180	13,782	39,962	28,752	13,893	42,645
6489	46	6,535	6460	218	6,678	6857	295	7,152

無形文化財	有形民俗 文化財	無形民俗 文化財	記念物			伝統的 建造物群 保存地区	陵墓参考地	合計
			史跡	名勝	天然記念物			
			2		2			16
						1		1
1		1						2
								31
	3	3	3		4			25
		6	12	1	9			136
							1	1
1	3	10	17	1	15	1	1	212

8 指定文化財(つづき)

(2) 国指定文化財等

有形文化財

名称	員数	所有者(管理者)	所在地
重要文化財			
建造物			
大国寺本堂	1棟	大国寺	味間奥
長谷寺妙見堂	1棟	長谷寺	藤坂
春日神社能舞台	1棟	春日神社	黒岡
彫刻			
木造薬師如来坐像	1躯	西光寺	畑市
木造多聞天立像	1躯	西光寺	畑市
木造増長天立像	1躯	西光寺	畑市
木造持国天立像	1躯	西光寺	畑市
木造多聞天立像	1躯	磯宮八幡神社	日置
木造持国天立像	1躯	磯宮八幡神社	日置
木造大宮比売命坐像	1躯	櫛石窓神社	福井
木造櫛石窓命坐像	1躯	櫛石窓神社	福井
木造豊石窓命坐像	1躯	櫛石窓神社	福井
木造伊邪那岐命坐像	1躯	二村神社	見内
木造大日如来坐像	2躯	大国寺	味間奥
木造阿弥陀如来坐像	1躯	大国寺	味間奥
木造持国天立像	1躯	大国寺	味間奥
木造増長天立像	1躯	大国寺	味間奥
工芸品			
太刀 銘信房作	1口	個人所有	宇土
登録文化財(建造物)			
鳳鳴酒造主屋	1棟	個人所有	呉服町
鳳鳴酒造事務室一	1棟	個人所有	呉服町
鳳鳴酒造土蔵一	1棟	個人所有	呉服町
鳳鳴酒造離れ	1棟	個人所有	呉服町
鳳鳴酒造土蔵二	1棟	個人所有	呉服町
鳳鳴酒造釜場及び洗米場	1棟	個人所有	呉服町
鳳鳴酒造仕込蔵	1棟	個人所有	呉服町
鳳鳴酒造槽場及び麹室	1棟	個人所有	呉服町
鳳鳴酒造事務室二	1棟	鳳鳴酒造(株)	呉服町
上田家住宅主屋	1棟	個人所有	犬飼
西尾家住宅主屋	1棟	個人所有	大山上
西尾家住宅茶室	1棟	個人所有	大山上
西尾家住宅部屋蔵・中蔵	1棟	個人所有	大山上
西尾家住宅新蔵一	1棟	個人所有	大山上
西尾家住宅新蔵二	1棟	個人所有	大山上
西尾家住宅土蔵ギャラリー	1棟	個人所有	大山上
西尾家住宅酒蔵	1棟	個人所有	大山上
西尾家住宅離れ	1棟	個人所有	大山上
西尾家住宅前庭門及び塀	1棟	個人所有	大山上
西尾家住宅水車・牛・鶏小屋	1棟	個人所有	大山上
西尾家住宅水車・牛・鶏小屋門及び塀	1棟	個人所有	大山上
小田垣商店店舗	1棟	個人所有	立町
小田垣商店作業場	1棟	個人所有	立町
小田垣商店旧酒蔵	1棟	個人所有	立町
小田垣商店味噌蔵	1棟	個人所有	立町
小田垣商店蔵	1棟	個人所有	立町
小田垣商店座敷	1棟	個人所有	立町

(2) 国指定文化財等(つづき)

有形文化財(つづき)

名称	員数	所有者(管理者)	所在地
登録文化財(建造物)(つづき)			
小田垣商店茶室	1棟	個人所有	立町
小田垣商店便所及び風呂棟	1棟	個人所有	立町
小田垣商店離れ座敷	1棟	個人所有	立町
小田垣商店店舗塀	1棟	個人所有	立町

記念物

名称	員数	所有者(管理者)	所在地
史跡			
篠山城跡	19.3万㎡	篠山市	北新町
八上城跡	177.6万㎡	篠山市	八上上ほか
天然記念物			
日置のハダカガヤ	1本	磯宮八幡神社	日置
追手神社のモミ	1本	大山宮集落	大山宮

伝統的建造物群

名称	員数	所有者(管理者)	所在地
重要伝統的建造物群保存地区(選定)			
篠山市篠山伝統的建造物群保存地区	約40.2ha	篠山市	西新町ほか

無形文化財

名称	員数	所有者(管理者)	所在地
記録作成等の措置を講ずべき無形文化財(選択)			
丹波立杭窯(作窯技法)	—	丹波立杭窯保存会	今田町

民俗文化財

名称	員数	所有者(管理者)	所在地
記録作成等の措置を講ずべき無形民俗文化財(選択)			
波々伯部神社のおやま行事	—	波々伯部神社氏子	波々伯部

陵墓参考地

名称	員数	所有者(管理者)	所在地
雲部車塚古墳	1基	宮内庁	東本荘

資料：教育委員会社会教育・文化財課 平成22年12月末現在

10 教育

(3) 県指定文化財

有形文化財

名称	員数	所有者(管理者)	所在地
建造物			
小林家長屋門	1棟	個人所有	西新町
絵画			
釈迦八相涅槃図	1幅	高蔵寺	高倉
彫刻			
木造薬師如来坐像	1躯	蔵六寺	貝田
銅造蔵王権現立像	1躯	御刀代神社	池上
木造大日如来坐像	1躯	小原集落	小原
工芸品			
古丹波コレクション	312点	丹波古陶館	河原町
古丹波壺(慶長二年ノ銘)	1口	兵庫県	今田町上立杭
古丹波壺(釘彫桐花紋)	1口	兵庫県	今田町上立杭
古文書			
和田寺文書	62点	和田寺	今田町下小野原
考古資料			
漢式鏡・鏡板・環鈴	4点	金照寺	菅
地藏菩薩板碑(頭痛地藏)	1基	和田寺	今田町下小野原
七鈴鏡(付宝地山2号噴出土品一括)	一括	篠山市	呉服町

民俗文化財

名称	員数	所有者(管理者)	所在地
有形民俗文化財			
波々伯部神社の祭礼繰り人形	12体	波々伯部神社	波々伯部
池尻神社繰り人形の首	5個	池尻人形狂言保存会	町ノ田
丹波立杭登窯	1基	共同所有	今田町上立杭
無形民俗文化財			
波々伯部神社おやまの神事	—	胡瓜山保存会	波々伯部
住吉神社の神舞(蛙踊り)	—	小野原住吉神社五ヶ宮総代	今田町上小野原
木津住吉神社の田楽(田楽踊り)	—	木津住吉神社田楽踊保存会	今田町木津

記念物

名称	員数	所有者(管理者)	所在地
史跡			
北条古墳	1基	個人所有	細工所
丹波焼古窯跡	1基	個人所有	今田町下立杭
土居の内	1基	個人所有	大淵
天然記念物			
安田の大スギ	1本	住吉神社	安田
医王寺のラッパイチョウ	1本	医王寺	北
藤坂のカツラ	1本	藤坂集落	藤坂
上立杭の大アベマキ	1本	国(上立杭集落)	今田町上立杭

資料：教育委員会社会教育・文化財課 平成22年12月末現在

(4) 市指定文化財

有形文化財

名称	員数	所有者(管理者)	所在地
建造物			
誓願寺楼門	1棟	誓願寺	魚屋町
高城屋敷門	1棟	篠山市	北新町
文保寺楼門	1棟	文保寺	味間南
住吉神社鐘楼	1棟	住吉神社	川原
重兵衛茶屋	1棟	個人所有	八上内
旧篠山地方裁判所	1棟	篠山市	呉服町
旧澤井家長屋門	1棟	篠山市	北新町
西坂家住宅	1棟	個人所有	河原町
波々伯部神社の青銅鳥居	1棟	波々伯部神社	波々伯部
旧安間家住宅	1棟	篠山市	西新町
長源寺太師堂	1棟	長源寺檀家総代	西浜谷
川端家住宅	10棟・9箇所	個人所有	河原町
建造物(石造美術)			
福応寺跡宝篋印塔	1基	個人所有	西浜谷
小野宝篋印塔	1基	小野奥谷集落	小野奥谷
奥原山宝篋印塔	1基	個人所有	奥原山
東木之部宝篋印塔	2基	東木之部集落	東木之部
宮田宝篋印塔	1基	宮田集落	宮田
味間南宝篋印塔	1基	味間南集落	味間南
絵画			
黒神馬絵馬	1面	春日神社	黒岡
大森彦七絵馬	1面	春日神社	黒岡
十六善神画像	1幅	正覚寺	般若寺
親鸞聖人御絵伝	4幅	尊宝寺	立町
篠山春日御社図	1冊	個人所有	西新町
三世三千仏図	3幅	龍蔵寺	真南条上
春日鹿曼荼羅図	1幅	黒岡集落	黒岡
釈迦十六善神画像	1幅	和田寺	今田町下小野原
親鸞聖人御絵伝	4幅	光専寺	風深
釈迦十六善神図	1幅	弘誓寺	上板井
釈迦八相涅槃図	1幅	弘誓寺	上板井
波々伯部神社の障壁画	36面	波々伯部神社	波々伯部
源氏物語絵巻(須磨・明石)	6巻	篠山市	北新町
鼠草紙絵巻	1巻	篠山市	北新町
彫刻			
木造唐獅子	1躯	尊宝寺	立町
木造十一面観音立像	1躯	観音寺	河原町
木造日蓮上人坐像	1躯	妙福寺	西町
マリア観音立像	1躯	長徳寺	大淵
木造不動明王立像	1躯	大師堂	瀬利
木造阿弥陀如来坐像	1躯	弘誓寺	宇土
木造薬師如来坐像	1躯	小枕集落	小枕
木造阿弥陀如来立像	1躯	念仏寺	北野
木造毘沙門天立像	1躯	小林寺	沢田
木造広目天立像	1躯	西光寺	畑市
木造阿弥陀如来坐像	1躯	遠方集落	遠方
木造観音菩薩立像	1躯	遠方集落	遠方
木造千手観音菩薩立像	1躯	和田寺	今田町下小野原
石造狛犬	1対	大賣神社	寺内
木造十一面観音菩薩立像	1躯	文保寺大勝院	味間南
木造天神坐像	1躯	高蔵寺	高倉

有形文化財(つづき)

名称	員数	所有者(管理者)	所在地
彫刻(つづき)			
木造弁財天坐像	1 軀	高蔵寺	高倉
木造毘沙門天立像	1 軀	桑原集落	桑原
木造観音菩薩立像	1 軀	桑原集落	桑原
木造聖観音菩薩立像	1 軀	栗柄集落	栗柄
木造仁王尊金剛力士像	2 軀	和田寺	今田町下小野原
石造浮彫地藏菩薩立像	1 軀	個人所有	今田町市原
木造弥勒仏坐像	1 軀	住吉神社	今田町上小野原
工芸品			
王地山焼蓋物	1 個	個人所有	小多田
太刀	1 口	個人所有	東新町
西町鏡山の見送り	1 垂	西町	西町
古丹波壺	1 口	個人所有	河原町
銅造懸仏	3 面	春日神社	東浜谷
立杭焼狛犬	1 対	東吹集落	今田町上立杭
鰐口	1 口	高蔵寺	高倉
王地山焼染付牡丹唐草文陶硯	1 個	個人所有	河原町
王地山焼青磁亀甲唐草透六角燈籠	1 個	個人所有	小多田
本明谷鳳凰山の見送り	1 垂	本明谷集落	本明谷
上立町孔雀山の見送り	1 垂	上立町	立町
王地山焼稻荷社神酒瓶	1 対	清陰寺	後川中
薬師三尊懸仏	3 面	波々伯部神社	波々伯部
鰐口	1 口	和田寺	今田町下小野原
厨子	1 基	和田寺	今田町下小野原
鉦鼓	1 点	一印谷集落	一印谷
雪見灯籠	2 基	個人所有	味間南
火焰宝珠嵌装舍利厨子	1 基	浄法寺	黒田
典籍			
大般若経	200 卷	本荘住吉神社	今田町本荘
青山文庫(和漢書)	655 点	篠山市	北新町
古文書			
篠山領地誌	2 冊	篠山市	北新町
初井家日記	7 卷	個人所有	八上下
丹波国篠山城絵図(享保 6 年)	1 枚	個人所有	河原町
奥谷水帳写し	1 冊	個人所有	殿町
文禄検地帳	6 冊	個人所有	大沢
多紀郡全域の絵地図	1 枚	個人所有	立町
荒田家文書	8 点	個人所有	追入
丹波国篠山城絵図(元文 2 年)	1 幅	個人所有	河原町
丹波国篠山城絵図(享保 3 年)	1 幅	篠山市	呉服町
明治維新藩制始末略	1 冊	篠山市	北新町
篠山藩政関係の印判・廃藩直後の印判	12 個	篠山市	北新町
篠山城石垣修理伺の図面(寛延 4 年)	1 枚	篠山市	北新町
丹波篠山藩(青山家)古文書	3218 点	篠山市	北新町
園田家文書	232 点	篠山市	今田町今田新田
考古資料			
朝顔型円筒埴輪	1 点	(財)大山振興会	大山新
家型埴輪	1 点	(財)大山振興会	大山新
蛤刃磨製石斧	1 個	個人所有	新荘
単鳳式環頭	1 個	(財)大山振興会	大山新
大山出土遺物コレクション	一括	(財)大山振興会	大山新
内行花文鏡	1 面	個人所有	真南条上
安養廃寺の蔵骨品	23 口	個人所有	呉服町

有形文化財(つづき)

名称	員数	所有者(管理者)	所在地
歴史資料			
織部灯籠棹石	1基	篠山市	呉服町
十字架	1個	個人所有	西町
礎石	1基	大賣神社	寺内
篠山城大書院葉菊紋章	1面	個人所有	新莊
金櫃(かねびつ)	1基	篠山市	北新町
軍旗	1基	篠山市	呉服町
空穂(うつぼ)	1個	個人所有	大洲
大学衍義補版木他		篠山市	北新町
紙本墨書六字の名号	2幅	光専寺	風深
青山忠朝公真筆(風)	1幅	個人所有	安口
和田寺版木	2枚	和田寺	今田町下小野原
篠山藩校「振徳堂」に関わる學規扁額及び石敢當	6面、1基	県立篠山鳳鳴高校	大熊
民俗文化財			
名称	員数	所有者(管理者)	所在地
無形民俗文化財			
鱧切祭	—	八幡神社	沢田
デカンショ節	—	兵庫県篠山デカンショ節保存会	篠山地方
池尻神社人形狂言	—	池尻人形狂言保存会	町ノ田
本郷春日おどり	—	春日おどり保存会	本郷
八朔祭の造り山	—	熊野新宮神社	二の坪
水無月祭の祭礼と打込囃子	—	住吉神社	川原
記念物			
名称	員数	所有者(管理者)	所在地
史跡			
新宮古墳	1基	個人所有	郡家
石くど	1基	熊谷集落	熊谷
篠山城築城の集石場	—	当野集落	当野
福泉寺跡	—		多紀連山(小金カ嶽)
大岳寺(みたけじ)跡	—		多紀連山(三嶽)
水飲場	—		多紀連山(三嶽)
玉水	—	春日神社	黒岡
洞中古墳一号	1基	個人所有	曾地中
洞中古墳二号	1基	個人所有	曾地中
稻荷山古墳	1基	稻荷神社	小田中
金山城跡	—	(財)大山振興会	追入
三子塚古墳	2基	大山土地改良区	北野
名勝			
五台山の岩	—	藤岡奥集落	藤岡奥
天然記念物			
アズマイチゲ(群落)	—	大山宮集落	大山宮
漣痕と貝の這い跡	—	本経寺	河原町
小原の大銀杏	2本	小原集落	小原
五葉の松	1本	宮田集落	宮田
四本杉	1本	辻集落	辻
ねず(むろ)の木	1本	畑市集落	畑市
和田寺のシイ	1本	和田寺	今田町下小野原
西方寺のサザンカ	1本	西方寺	今田町今田新田
川原のナツツバキ	1本	川原集落(県立ささやまの森公園)	川原

資料：教育委員会社会教育・文化財課 平成22年12月末現在

11 財 政

1 一般会計決算額

(1)歳入

(2)歳出

2 特別会計決算額

(1)歳入

(2)歳出

3 普通会計決算状況

4 水道事業会計決算状況

(1)収益の収入及び支出

(2)資本の収入及び支出

7 市税

8 公有財産

1 一般会計決算額

(1) 歳入

(単位：千円)

科 目	平成18年度	平成19年度	平成20年度	平成21年度	平成22年度
市税	5,255,329	5,777,143	5,678,984	5,962,962	6,530,461
地方譲与税	642,860	326,616	326,785	305,574	295,854
利子割交付金	22,069	28,121	27,030	24,082	21,587
配当割交付金	30,210	33,871	14,288	11,713	13,880
株式等譲渡所得割交付金	27,539	22,587	4,911	4,694	4,610
地方消費税交付金	428,289	417,716	390,255	410,780	410,073
ゴルフ場利用税交付金	161,076	166,525	168,230	160,750	147,116
自動車取得税交付金	246,289	187,457	208,854	115,610	97,667
地方特例交付金	140,851	35,000	66,672	91,062	97,769
地方交付税	8,847,157	9,028,913	9,538,740	9,887,194	9,732,216
交通安全対策特別交付金	13,255	13,266	11,722	11,713	11,214
分担金及び負担金	391,807	397,085	362,089	359,138	360,854
使用料及び手数料	668,889	653,625	620,353	622,469	638,050
国庫支出金	963,662	806,696	1,163,784	2,738,444	2,191,565
県支出金	956,395	1,011,789	973,057	1,085,139	1,508,102
財産収入	31,907	45,035	89,450	97,487	68,617
寄附金	19,040	22,444	19,317	18,834	18,702
繰入金	1,236,246	2,027,447	980,644	1,469,422	159,356
繰越金	274,148	202,048	217,998	251,327	394,386
諸収入	437,012	453,798	415,649	440,037	373,660
市債	1,955,100	1,032,434	1,403,328	1,865,218	1,817,167
合 計	22,749,130	22,689,616	22,682,140	25,933,649	24,892,906

資料：政策部行政経営課 「歳入歳出決算書」

(2) 歳出

(単位：千円)

科 目	平成18年度	平成19年度	平成20年度	平成21年度	平成22年度
議会費	206,171	183,900	165,922	166,675	168,126
総務費	2,283,436	2,732,201	2,361,188	3,227,747	2,314,986
民生費	4,013,420	4,100,152	3,923,187	4,024,361	4,505,256
衛生費	1,865,128	1,655,504	1,694,156	3,413,905	2,244,905
労働費	8,902	9,741	8,541	7,918	8,333
農林水産業費	1,344,293	1,437,008	1,279,630	1,220,764	1,247,954
商工費	236,795	225,708	218,697	275,444	302,282
土木費	2,219,129	1,879,780	2,020,629	2,008,610	2,040,992
消防費	719,117	745,792	684,672	740,290	644,578
教育費	3,479,252	2,611,092	2,476,408	2,707,036	3,287,344
公債費	5,123,553	5,552,640	6,031,492	6,233,166	5,007,255
諸支出金	840,776	1,124,210	1,348,088	1,313,968	2,552,806
災害復旧費	30,109	6,890	—	2,055	32,831
合 計	22,370,081	22,264,618	22,212,610	25,341,939	24,357,648

資料：政策部行政経営課 「歳入歳出決算書」

2 特別会計決算額

(1) 歳入

(単位：千円)

科 目	平成18年度	平成19年度	平成20年度	平成21年度	平成22年度
住宅資金	30,967	23,250	27,310	42,334	15,609
宅地造成事業	88,608	20,172	—	—	—
下水道事業	2,190,313	2,183,719	2,370,818	2,323,519	2,523,550
農業集落排水事業	643,952	673,383	768,161	770,297	751,942
公営駐車場事業	7,546	7,751	7,396	4,949	5,564
診療所	86,648	100,074	88,990	—	—
観光施設事業	48,575	17,794	22,831	60,749	—
国民健康保険	4,162,813	4,606,834	4,485,289	4,595,564	4,713,979
老人保健	4,885,114	4,749,109	489,582	14,584	216
後期高齢者医療	—	—	450,816	491,123	491,026
介護保険	2,890,337	3,137,532	3,060,740	3,152,148	3,210,742
合 計	15,034,873	15,519,618	11,771,933	11,455,267	11,712,628

資料：政策部行政経営課 「歳入歳出決算書」

(2) 歳出

(単位：千円)

科 目	平成18年度	平成19年度	平成20年度	平成21年度	平成22年度
住宅資金	56,918	53,932	60,804	78,123	50,757
宅地造成事業	108,473	20,172	—	—	—
下水道事業	2,179,619	2,180,353	2,365,615	2,310,234	2,491,720
農業集落排水事業	641,686	672,224	767,641	769,828	750,871
公営駐車場事業	7,545	7,140	7,256	4,785	5,152
診療所	85,794	99,257	88,192	—	—
観光施設事業	48,575	17,794	21,287	60,073	—
国民健康保険	4,161,311	4,585,993	4,476,884	4,593,902	4,625,515
老人保健	4,877,797	4,790,219	475,741	14,387	208
後期高齢者医療	—	—	444,438	484,489	483,467
介護保険	2,805,419	3,105,131	3,001,691	3,141,988	3,208,900
合 計	14,973,137	15,532,215	11,709,549	11,457,809	11,616,590

資料：政策部行政経営課 「歳入歳出決算書」

3 普通会計決算状況

(単位：千円)

科 目	平成18年度	平成19年度	平成20年度	平成21年度	平成22年度
歳入総額 A	22,617,138	22,562,578	22,157,363	25,841,990	24,656,058
歳出総額 B	22,263,188	22,167,445	21,618,985	25,285,392	24,155,948
歳入歳出差引額(A-B) C	353,950	395,133	538,378	556,598	500,110
翌年度へ繰越すべき財源 D	25,711	12,852	31,801	197,401	64,864
実質収支(C-D)	328,239	382,281	506,577	359,197	435,246
単年度収支	△ 62,121	54,042	124,296	△ 147,380	76,049
基準財政需要額	12,006,622	12,110,601	12,403,766	12,360,271	12,325,855
基準財政収入額	5,495,201	5,450,042	5,392,902	5,077,335	5,144,871
標準財政規模	14,997,595	15,135,027	16,009,205	16,221,931	16,508,014
財政力指数	0.46	0.453	0.448	0.432	0.422
経常収支比率(%)	97.2	97.7	95.6	88.9	85.2
実質収支比率(%)	2.2	2.4	3.2	2.2	2.6
公債費比率(%)	21.5	22.6	21.3	19.7	17.6
起債制限比率(%)	13.3	13.7	14.2	14.3	13.2
実質公債費比率(%)	17.9	19.5	21.7	22.7	22.5
将来負担比率(%)	—	298.8	308.5	289.0	256.4

資料：政策部行政経営課 「地方財政状況調査等」

4 水道事業会計決算状況

(1) 収益の収入及び支出

(単位：千円)

科 目	平成18年度	平成19年度	平成20年度	平成21年度	平成22年度
水道事業収益	1,352,813	1,559,174	1,700,122	1,719,837	1,766,460
営業収益	1,237,797	1,372,957	1,326,676	1,301,837	1,311,964
営業外収益	115,016	184,579	373,446	418,000	454,496
特別利益	—	1,638	—	—	—
水道事業費	1,562,071	1,671,656	1,595,556	1,695,316	1,726,779
営業費用	1,339,926	1,364,751	1,305,955	1,360,569	1,411,631
営業外費用	222,145	305,809	288,219	332,374	313,939
經常収支	△ 209,258	△ 113,024	105,948	26,894	40,890
特別損失	—	1,096	1,382	2,373	1,209
純利益	△ 209,258	△ 112,482	104,566	24,521	39,681

資料：上下水道部経営企画課

(2) 資本の収入及び支出

(単位：千円)

科 目	平成18年度	平成19年度	平成20年度	平成21年度	平成22年度
資本の収入	900,843	579,619	369,311	210,947	296,578
企業債	486,500	392,400	232,500	100,100	176,500
負担金	35,963	34,808	40,218	19,635	18,161
補助金	251,723	125,352	96,593	91,212	101,917
補償金	7,515	26,981	—	—	—
出資金	119,000	—	—	—	—
固定資産売却代金	142	79	—	—	—
資本の支出	1,424,794	1,156,263	1,100,257	894,060	755,490
建設改良費	1,090,054	669,177	397,991	168,094	214,360
企業債償還金	334,740	487,086	702,266	725,966	541,130

資料：上下水道部経営企画課

5 市税

科 目	平成18年度			平成19年度		
	調 定 額	収 入 額	徴収率 (%)	調 定 額	収 入 額	徴収率 (%)
普通税	5,471,826	5,186,984	94.8	6,041,127	5,719,286	94.7
市民税	2,070,501	1,993,784	96.3	2,556,601	2,459,290	96.2
個人均等割	56,766	54,370	95.8	62,802	59,981	95.5
所得割	1,598,203	1,531,055	95.8	2,012,761	1,922,976	95.5
法人均等割	102,364	100,355	98.0	105,125	102,618	97.6
法人税割	313,168	308,004	98.4	375,913	373,715	99.4
固定資産税	3,053,819	2,850,690	93.3	3,137,744	2,918,624	93.0
土地	1,069,323	997,488	93.3	1,076,173	1,000,296	92.9
家屋	1,319,683	1,231,029	93.3	1,359,447	1,263,596	92.9
償却資産	634,719	592,079	93.3	672,155	624,763	92.9
交付金	30,094	30,094	100.0	29,969	29,969	100.0
軽自動車税	109,102	104,106	95.4	111,150	105,740	95.1
市町村たばこ税	238,404	238,404	100.0	235,632	235,632	100.0
特別土地保有税	0	0	0.0	0	0	0.0
目的税	68,345	68,345	100.0	57,857	57,857	100.0
入湯税	68,345	68,345	100.0	57,857	57,857	100.0
国民健康保険税	1,436,205	1,145,741	79.8	1,429,854	1,118,545	78.2

資料：総務部課税課

(単位：千円)

平成20年度			平成21年度			平成22年度		
調定額	収入額	徴収率 (%)	調定額	収入額	徴収率 (%)	調定額	収入額	徴収率 (%)
5,986,533	5,628,211	94.0	6,298,687	5,931,293	94.2	6,844,731	6,500,061	95.0
2,481,986	2,367,977	95.4	2,964,633	2,844,244	95.9	3,534,854	3,421,024	96.8
64,641	60,490	93.6	64,747	61,095	94.4	63,457	59,746	94.2
2,031,676	1,925,791	94.8	2,007,321	1,894,127	94.4	1,802,496	1,697,104	94.2
109,395	106,393	97.3	102,408	99,444	97.1	103,014	100,745	97.8
276,274	275,303	99.6	790,157	789,578	99.9	1,565,887	1,563,429	99.8
3,163,822	2,926,272	92.5	2,997,459	2,757,672	92.0	2,959,508	2,735,685	92.4
1,080,148	998,316	92.4	991,777	911,659	91.9	963,515	889,921	92.4
1,396,334	1,290,549	92.4	1,330,872	1,223,361	91.9	1,351,529	1,248,298	92.4
659,108	609,175	92.4	645,668	593,510	91.9	615,309	568,311	92.4
28,232	28,232	100.0	29,142	29,142	100.0	29,155	29,155	100.0
114,579	107,816	94.1	117,955	110,737	93.9	118,818	111,801	94.1
226,146	226,146	100.0	218,640	218,640	100.0	231,551	231,551	100.0
0	0	0.0	0	0	0.0	0	0	0.0
50,773	50,773	100.0	31,669	31,669	100.0	30,400	30,400	100.0
50,773	50,773	100.0	31,669	31,669	100.0	30,400	30,400	100.0
1,237,409	895,686	72.4	1,250,943	890,260	71.2	1,303,371	958,728	73.6

6 公有財産

(単位：㎡)

	平成18年度	平成19年度	平成20年度	平成21年度	平成22年度
土地					
合計	10,031,799	10,018,832	10,017,610	10,003,926	10,000,837
本庁舎	9,330	9,330	9,330	9,330	9,330
その他の行政機関					
警察消防施設	15,027	16,364	16,364	16,681	16,681
その他の施設	131,443	131,443	131,443	131,443	131,443
公共用財産					
学校	436,208	439,957	439,957	439,957	439,957
公営住宅	91,654	91,654	91,654	91,294	91,302
公園	273,224	276,322	276,322	276,322	276,322
その他の施設	483,855	497,216	497,792	478,466	487,755
山林	8,415,098	8,360,801	8,360,801	8,360,801	8,360,801
宅地	35,154	48,660	47,601	53,281	41,629
田畑	8,729	7,026	6,287	6,287	6,287
雑種地	1,624	7,501	7,501	7,506	6,772
その他	130,453	132,558	132,558	132,558	132,558
建物					
合計	259,487	258,655	258,518	251,296	259,245
本庁舎	7,361	7,361	7,361	7,361	7,361
その他の行政機関					
警察消防施設	5,181	5,181	5,181	5,181	5,181
その他の施設	20,395	20,395	20,395	20,395	21,310
公共用財産					
学校	105,426	105,426	105,426	105,426	105,426
公営住宅	31,458	31,458	31,321	31,321	31,321
公園	4,314	4,314	4,314	4,314	4,314
その他の施設	83,873	82,855	82,855	74,705	80,564
山林	0	0	0	0	0
宅地	1,479	1,665	1,665	2,593	3,768
田畑	0	0	0	0	0
雑種地	0	0	0	0	0
その他	0	0	0	0	0

6 公有財産(つづき)

(単位：㎡)

	平成18年度	平成19年度	平成20年度	平成21年度	平成22年度
木造	40,792	40,792	40,792	39,868	40,053
本庁舎	0	0	0	0	0
その他の行政機関					
警察消防施設	0	0	0	0	0
その他の施設	0	0	0	0	0
公共用財産					
学校	14,428	14,428	14,428	14,428	14,428
公営住宅	11,511	11,511	11,511	11,511	11,511
公園	1,040	1,040	1,040	1,040	1,040
その他の施設	13,509	13,509	13,509	11,860	11,860
山林	0	0	0	0	0
宅地	304	304	304	1,029	1,214
田畑	0	0	0	0	0
雑種地	0	0	0	0	0
その他	0	0	0	0	0
非木造	218,695	217,863	217,726	211,428	219,192
本庁舎	7,361	7,361	7,361	7,361	7,361
その他の行政機関					
警察消防施設	5,181	5,181	5,181	5,181	5,181
その他の施設	20,395	20,395	20,395	20,395	21,310
公共用財産					
学校	90,998	90,998	90,998	90,998	90,998
公営住宅	19,947	19,947	19,810	19,810	19,810
公園	3,274	3,274	3,274	3,274	3,274
その他の施設	70,364	69,346	69,346	62,845	68,704
山林	0	0	0	0	0
宅地	1,175	1,361	1,361	1,564	2,554
田畑	0	0	0	0	0
雑種地	0	0	0	0	0
その他	0	0	0	0	0

資料：総務部管財契約課

12 選挙・行政

- 1 選挙の状況
- 2 職員数
- 3 行政機構図

1 選挙の状況

執行 年月日	選挙の種類	当日有権者数 (人)※			投票者数 (人)			期日前 不在者 投票者 数	投票 率 (%)	開票 終了 時刻
		男	女	計	男	女	計			
H11. 4. 11	兵庫県議会議員	16,887	19,293	36,180	9,928	11,812	21,740	1,833	60.09	22:55
H11. 4. 25	篠山市長	16,948	19,334	36,282	9,710	11,635	21,345	1,919	58.83	22:48
H12. 4. 23	篠山市議会議員	17,119	19,560	36,679	13,760	16,357	30,117	3,978	82.11	1:15
H12. 6. 25	衆議院議員									
	小選挙区	17,273	19,697	36,970	12,381	14,055	26,436	3,556	71.51	23:40
	比例代表	17,273	19,697	36,970	12,375	14,043	26,418	3,555	71.46	2:40
	(在外含)	17,283	19,703	36,986	12,376	14,045	26,421	3,558	71.44	
H13. 7. 29	参議院議員									
	選挙区	17,372	19,793	37,165	11,440	13,010	24,450	4,475	65.79	0:40
	比例代表	17,372	19,793	37,165	11,449	13,034	24,483	4,511	65.88	5:55
	(在外含)	17,380	19,802	37,182	11,452	13,036	24,488	4,516	65.86	
H13. 7. 29	兵庫県知事	17,241	19,652	36,893	11,432	13,013	24,445	4,467	66.26	23:50
H15. 3. 16	農業委員会委員									
	第1選挙区	1,146	1,143	2,289					(無投票)	
	第2選挙区	817	840	1,657	606	592	1,198	199	72.30	9:10
	第3選挙区	835	880	1,715					(無投票)	
	第4選挙区	697	734	1,431					(無投票)	
	第5選挙区	1,053	969	2,022	695	599	1,294	158	64.00	9:14
	第6選挙区	845	712	1,557					(無投票)	
H15. 4. 13	兵庫県議会議員	17,271	19,713	36,984	9,063	10,823	19,886	2,540	53.77	22:20
H15. 4. 27	篠山市長	17,284	19,729	37,013	9,427	11,278	20,705	2,630	55.94	22:20
H15. 4. 27	篠山市議会議員補欠	17,284	19,729	37,013	9,424	11,278	20,702	2,630	55.93	22:55
H15. 11. 9	衆議院議員									
	小選挙区	17,504	19,920	37,424	11,922	13,576	25,498	4,641	68.13	23:25
	比例代表	17,504	19,920	37,424	11,920	13,573	25,493	4,640	68.12	0:00
	(在外含)	17,514	19,931	37,445	11,924	13,576	25,500	4,640	68.10	
	国民審査	17,504	19,920	37,424	11,278	12,813	24,091	4,033	64.37	0:30
H16. 4. 25	篠山市議会議員	17,334	19,731	37,065	12,284	14,682	26,966	4,783	72.75	23:20
H16. 7. 11	参議院議員									
	選挙区	17,529	19,918	37,447	10,887	12,030	22,917	4,513	61.20	23:05
	比例代表	17,529	19,918	37,447	10,887	12,032	22,919	4,517	61.20	1:12
	(在外含)	17,541	19,930	37,471	10,894	12,037	22,931	4,517	61.20	
H17. 7. 3	兵庫県知事	17,375	19,666	37,041	8,802	10,213	19,015	3,543	51.34	10:00
H17. 9. 11	衆議院議員									
	小選挙区	17,565	19,832	37,397	12,762	14,437	27,199	5,818	72.73	10:58
	比例代表	17,565	19,832	37,397	12,762	14,436	27,198	5,821	72.72	11:20
	(在外含)	17,575	19,844	37,419	12,766	14,441	27,207	5,821	72.71	
	国民審査	17,565	19,832	37,397	11,950	13,416	25,366	5,058	67.83	3:00
H18. 3. 19	農業委員会委員									
	第1選挙区	1,034	1,043	2,077					(無投票)	
	第2選挙区	769	766	1,535					(無投票)	
	第3選挙区	775	762	1,537					(無投票)	
	第4選挙区	608	593	1,201					(無投票)	
	第5選挙区	951	850	1,801					(無投票)	
	第6選挙区	802	650	1,452					(無投票)	
H19. 2. 25	篠山市長	17,422	19,680	37,102	10,236	11,892	22,128	4,300	59.64	22:10
H19. 4. 8	兵庫県議会議員	17,331	19,584	36,915	9,462	10,817	20,279	4,025	54.93	22:10

1 選挙の状況(つづき)

執行年月日	選挙の種別	当日有権者数(人)※			投票者数(人)			期日前不在者投票者数	投票率(%)	開票終了時刻
		男	女	計	男	女	計			
H19. 7. 29	参議院議員 選挙区	17,498	19,726	37,224	11,190	12,284	23,474	6,443	63.06	23:06
	(在外含)	17,508	19,741	37,249	11,193	12,288	23,481	6,450	63.04	
	比例代表	17,498	19,726	37,224	11,189	12,282	23,471	6,443	63.05	3:25
	(在外含)	17,508	19,741	37,249	11,192	12,286	23,478	6,450	63.03	
H20. 4. 20	篠山市議会議員	17,258	19,406	36,664	11,674	13,790	25,464	5,880	69.45	23:41
H21. 3. 15	農業委員会									
	第1選挙区	972	945	1,917	580	453	1,033	250	53.89	21:08
	第2選挙区	721	701	1,422			(無投票)			
	第3選挙区	753	726	1,479			(無投票)			
	第4選挙区	563	546	1,109			(無投票)			
	第5選挙区	920	801	1,721			(無投票)			
	第6選挙区	692	535	1,227			(無投票)			
H21. 7. 5	兵庫県知事	17,141	19,284	36,425	8,829	10,172	19,001	4,968	52.16	22:40
H21. 8. 30	衆議院議員									
	小選挙区	17,316	19,417	36,733	12,843	14,129	26,972	8,526	73.43	23:54
	(在外含)	17,327	19,432	36,759	12,847	14,132	26,979	8,533	73.39	
	比例代表	17,316	19,417	36,733	12,844	14,126	26,970	8,527	73.42	0:02
	(在外含)	17,327	19,432	36,759	12,848	14,129	26,977	8,534	73.39	
	国民審査	17,316	19,417	36,733	12,209	13,441	25,650	7,575	69.83	1:37
H22. 7. 11	参議院議員									
	選挙区	17,185	19,359	36,544	10,864	11,761	22,625	6,791	61.91	23:43
	(在外含)	17,197	19,372	36,569	10,868	11,765	22,633	6,799	61.89	
	比例代表	17,185	19,359	36,544	10,863	11,759	22,622	6,791	61.90	2:39
	(在外含)	17,197	19,372	36,569	10,867	11,763	22,630	6,799	61.88	
H23. 2. 20	篠山市長	17,041	19,183	36,224	8,165	9,385	17,550	4,690	48.45	22:08
H23. 4. 10	兵庫県議会議員	16,963	19,099	36,062	7,469	8,410	15,879	4,350	44.03	22:03

資料：選挙管理委員会事務局

※無投票の場合の当日有権者数欄の人数は選挙人名簿登録者数

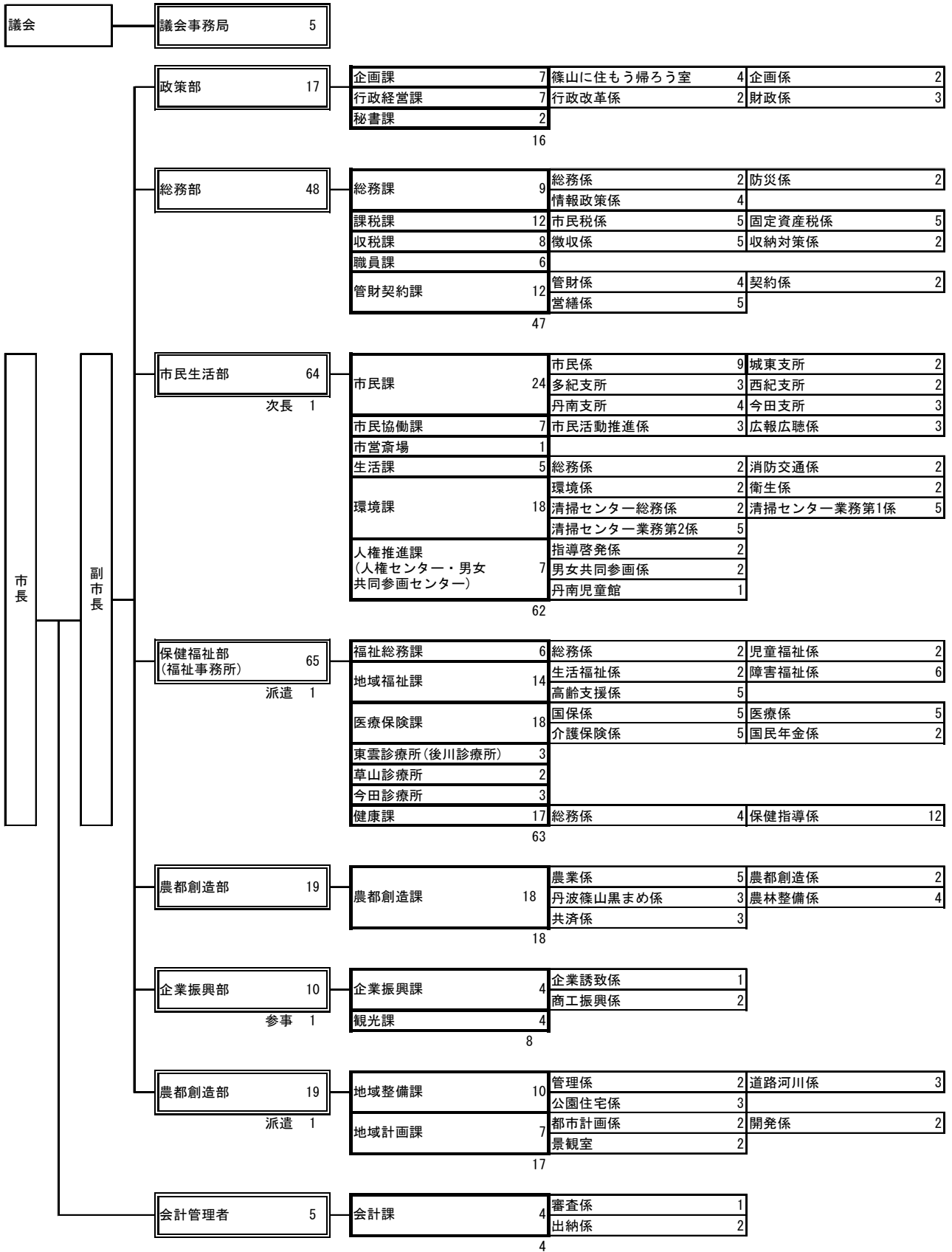
2 職員数

(単位：人)

区分	平成19年4月1日現在		平成20年4月1日現在		平成21年4月1日現在		平成22年4月1日現在		平成22年4月1日現在	
	住民千人当たり	住民千人当たり	住民千人当たり	住民千人当たり	住民千人当たり	住民千人当たり	住民千人当たり	住民千人当たり	住民千人当たり	住民千人当たり
普通会計職員	490	10.7	448	9.8	428	9.5	421	9.5	414	9.4
一般行政職員	296	6.4	270	5.9	253	5.6	249	5.6	250	5.7
技労職員	26	0.6	27	0.6	28	0.6	24	0.5	18	0.4
衆議院議員	64	1.4	64	1.4	64	1.4	64	1.4	64	1.4
教育公務員	103	2.2	86	1.9	82	1.8	83	1.9	81	1.8
臨時職員	1	0.0	1	0.0	1	0.0	1	0.0	1	0.0
公営事業所会計職員	77	1.7	61	1.3	53	1.2	52	1.2	46	1.0
企業職員	17	0.4	17	0.4	15	0.3	15	0.3	16	0.4
技労職員	0	0.0	0	0.0	0	0.0	0	0.0	0	0.0
その他公営企業会計関係職員	9	0.2	6	0.1	6	0.1	6	0.1	5	0.1
その他事業関係職員	51	1.1	38	0.8	32	0.7	31	0.7	25	0.6
計	567	12.3	509	11.2	481	10.7	473	10.6	460	10.4

資料：総務部職員課

3 平成23年度組織・機構図



12 選挙・行政

3 平成23年度組織・機構図(つづき)

公営企業	上下水道部	30	経営企画課	7	総務係	2	営業係	3
			上水道課	8	施設管理係	4	工務係	3
			下水道課	14	下水道係	3	あさざり苑(業務・工務担当)	9
			29					

行政委員会	行政委員会事務局	8	監査委員事務局	2	局長：次長級			
			公平委員会事務局		局長：次長級併任	監査委員事務局2名併任		
			選挙管理委員会事務局	1	局長：次長級併任	監査委員事務局2名併任		
			固定資産評価審査委員会事務局		局長：次長級併任	監査委員事務局2名併任		
			農業委員会事務局	3	局長：部長級			
			6					

消防	消防本部	64	管理課	4	庶務係	1	消防航空隊派遣	1
			予防課	8	予防係	4	危険物係	2
			警防課	3	消防係	2		
			消防署	46	消防署第1係	22	消防署第2係	22
						61		

教育委員会	教育委員長	教育委員会事務局	105	教育総務課	5				
				学校教育課	9	指導係	5	教職員係	2
				こども未来課	6	幼児教育係	3	子育て支援係	2
				味間認定こども園	10	味間幼稚園本園	3	味間幼稚園分園	2
						味間保育園	5		
				幼稚園	17	篠山幼稚園	1	八上幼稚園	1
						たまみず幼稚園	1	岡野幼稚園	2
						かやのみ幼稚園	1	たき幼稚園	2
						西紀みなみ幼稚園	1	西紀きた幼稚園	1
						大山幼稚園	1	城南幼稚園	2
						古市幼稚園	2	今田幼稚園	2
				保育園	13	たかしろ保育園	5	城東保育園	2
						にしき保育園	3	今田保育園	3
				学事課	8	学事係	2	学校管理係	3
				篠山東部学校給食センター	4				
				篠山西部学校給食センター	3				
				社会教育・文化財課	9	生涯学習係	2	社会体育係	2
						文化財・太古の生きもの	4		
				中央公民館	9	分館 城東公民館	2		
				篠山総合スポーツセンター	1				
				中央図書館	4				
				視聴覚ライブラリー	2				
				たんば田園交響ホール	4				
			459						
議会事務局 1事務局									
市長部局 8部 24課 52係 5支所									
8施設 1児童館									
上下水道部 1部 3課									
行政委員会 5事務局									
消防本部 1部 3課									
1署									
教育委員会 1事務局 5課									
5保育園 2公民館									
1認定こども園 1図書館									
13幼稚園 1視聴覚ライブラリー									
17小学校 1田園ホール									
5中学校 2給食センター									
1特別支援学校									
職員数459+特別職2人+教育長1人=462人									
			104						

篠山市統計書
平成23年度版

発行 篠山市
編集 篠山市総務部総務課情報政策係

〒669-2397

篠山市北新町41番地

電話 079-552-1111(代)

FAX 079-552-5665

URL <http://www.city.sasayama.hyogo.jp/>
