

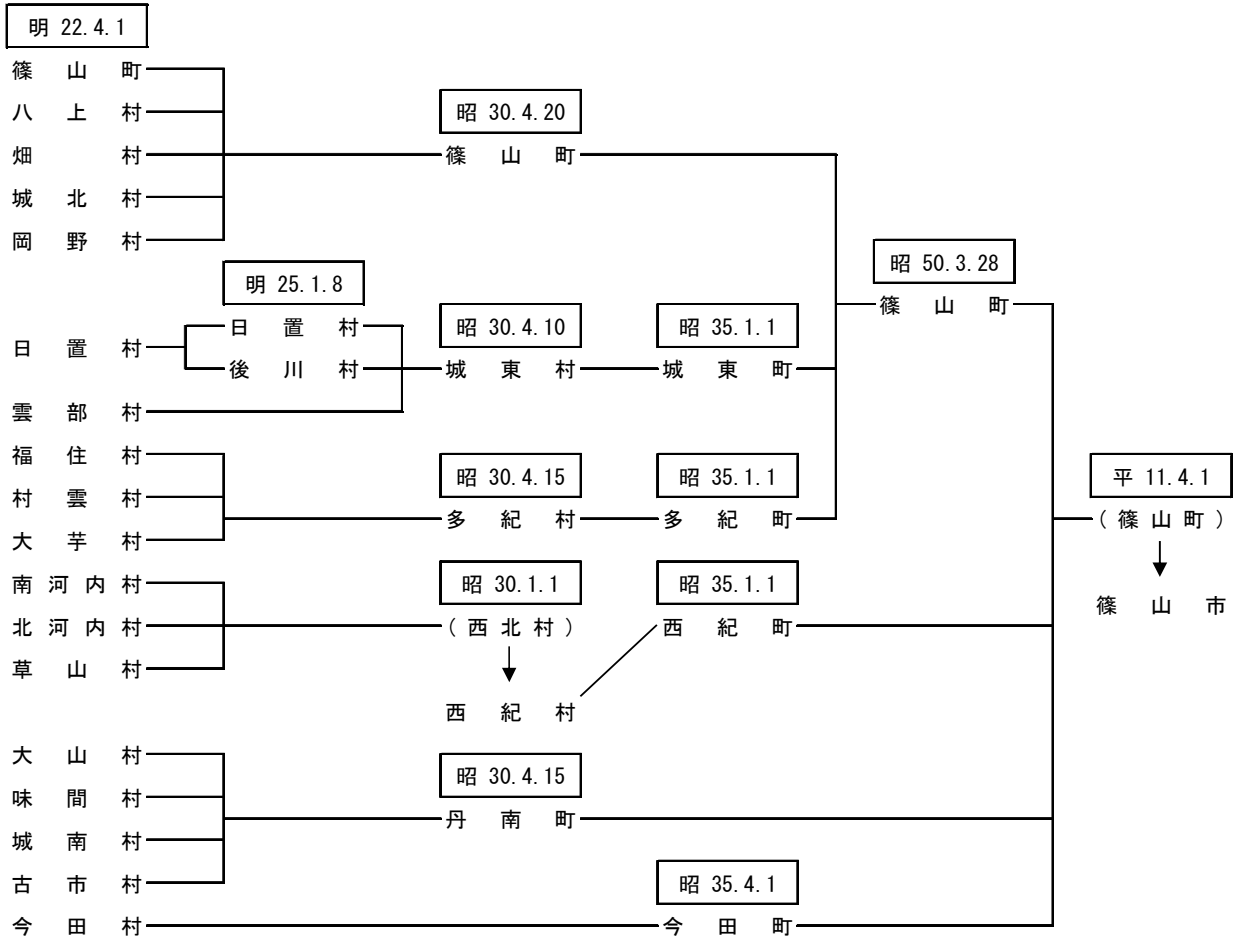
# 1 土地・気象

- 1 位置等
- 2 市域の変遷
- 3 主要池
- 4 主要河川
- 5 都市計画区域及び用途地域指定面積
- 6 用途地域別地積及び評価額
- 7 家屋床面積及び評価額
- 8 地目別土地所有者数等
- 9 地目別地積の概要
- 10 地価公示及び地価調査
- 11 農地転用状況
- 12 気象状況

1 位置等

総面積 (km <sup>2</sup> )	広ぼう(km)		海拔(m)		市役所所在地	位置	
	東西	南北	最高	市役所の位置		東経	北緯
377.61	31.4	24.7	793.4	205.0	兵庫県篠山市北新町4番地	135° 13'	35° 04'

2 市域の変遷



3 主要池

名称	所在地	満水面積(ha)	かんがい面積(ha)	貯水量(千m <sup>3</sup> )
奥池	篠山市矢代	2.4	90	108
浜谷池	篠山市東浜谷154	1.3	40	70
鐔市ダム	篠山市火打岩88	9.1	395	1,070
弁天池	篠山市小原389	0.7	7	28
八幡谷ダム	篠山市川原544	8.7	688	742
奥谷池	篠山市殿町416	2.0	43	61
藤岡ダム	篠山市藤岡奥773	8.0	225	870
佐仲ダム	篠山市小坂	4.2	161	505
五坊谷池	篠山市坂本302	4.7	108	170
古坂池	篠山市大山宮169	2.3	20	52
鍋塚池	篠山市小枕740	4.0	100	120
田口池	篠山市真南条上	2.4	42	106
東谷池	篠山市波賀野11	1.6	26	26
黒石ダム	篠山市今田町黒石95	8.3	397	720
萩原上池	篠山市今田町黒石187	0.7	40	65

資料：農都創造部農都整備課

## 4 主要河川

(単位：km)

河川区分	河川名			区間		延長
	幹川	支川	小支川	上流端	下流端	
1級河川	由良川	土師川	※竹田川			25.09
			滝の尻川	栗柄	丹波市春日町界	3.00
			岬ヶ鼻川	桑原	京都府界	1.54
			友淵川	水谷川の合流点	同上	9.49
			桑原川	桑原	友淵川への合流点	2.40
			宮立川	本郷	同上	1.35
			加古川	東条川	※	今田町黒石
	四斗谷川	今田町四斗谷			東条川への合流点	9.21
	明神川	今田町市原			同上	1.20
	篠山川	※		大藤川への合流点	丹波市山南町界	30.10
		大山川		追入	篠山川への合流点	6.20
		天内川		大山上	大山川への合流点	1.57
		宮田川		栗柄	篠山川への合流点	11.43
		小坂川		小坂	宮田川への合流点	3.88
		住吉川		味間奥	篠山川への合流点	6.16
		藤岡川		藤岡奥	同上	6.54
		新黒岡川		黒岡川からの分流点	藤岡川への合流点	0.57
		小枕川		イヤガ谷川の合流点	篠山川への合流点	3.00
		黒岡川		丸山	同上	8.37
		尾根川		小多田	同上	2.25
		畑川		堂ヶ谷川の合流点	同上	6.00
		鐺市川		火打岩	畑川への合流点	2.00
		春日江川		春日江	篠山川への合流点	3.61
		野々垣川		八上上	同上	0.25
		曾地川		薊谷川の合流点	同上	6.02
		四十九川		曾地中	曾地川への合流点	1.00
		辻川		辻	篠山川への合流点	2.90
		高野川		奥県守	同上	3.10
		靱井川		奥原山	同上	10.70
		川原川		川原	靱井川への合流点	2.00
		水無川		福住	同上	1.54
		筱見川		四十八滝川の合流点	篠山川への合流点	2.08
		藤坂川		藤坂	同上	4.65
三熊川		三熊		同上	2.55	
スグ谷川	三熊	三熊川への合流点	0.50			
2級河川	武庫川	※	真南条川の合流点	三田市界	6.30	
		羽束川	大阪府界	同上	9.70	
		天神川	住山	武庫川への合流点	3.50	
		真南条川	真南条	同上	3.66	
		波賀野川	波賀野	同上	2.95	

資料：まちづくり部地域整備課

(注)※は保全区域

## 5 都市計画区域及び用途地域指定面積

区 域 等	面積 (ha)	割合 (%)	用途地域	面積 (ha)
篠山都市計画区域	34,995	93	第一種低層住居専用地域	52
			第二種中高層住居専用地域	16
			第一種住居地域	54
			第二種住居地域	8
			近隣商業地域	12
			準工業地域	12

資料：まちづくり部地域計画課 平成24年12月末現在

## 6 用途地域別地積及び評価額

区 域	平成21年	平成22年	平成23年	平成24年	平成25年
地積 (㎡)					
総数	9,311,342	9,330,419	9,378,623	9,379,208	<b>9,386,963</b>
住宅地区	2,038,295	2,046,802	2,049,372	2,103,369	<b>2,111,997</b>
商業地区	280,728	278,939	278,902	249,692	<b>251,610</b>
工業地区	293,582	293,582	296,876	344,946	<b>344,946</b>
村落地区	6,698,737	6,711,096	6,753,473	6,681,201	<b>6,678,410</b>
評価額 (千円)					
住宅地区	47,283,130	45,099,569	43,039,878	42,231,823	<b>40,661,600</b>
商業地区	10,364,781	9,742,417	9,236,673	7,988,977	<b>7,727,720</b>
工業地区	2,859,894	2,813,749	2,828,201	3,404,876	<b>3,278,872</b>
村落地区	59,858,325	57,551,954	56,074,266	53,403,253	<b>51,999,960</b>

資料：総務部課税課 各年1月1日現在

(注) 課税対象の土地で法定免税点以上のもの。

## 7 家屋床面積及び評価額

	平成21年	平成22年	平成23年	平成24年	平成25年
木造					
床面積 (㎡)	2,434,246	2,442,733	2,447,504	2,452,720	<b>2,447,724</b>
評価額 (千円)	40,883,545	41,895,140	42,691,697	38,261,162	<b>39,072,238</b>
棟数 (棟)	29,920	29,923	29,910	29,887	<b>29,708</b>
平均価額 (円/㎡)	16,795	17,151	17,443	15,599	<b>15,963</b>
非木造					
床面積 (㎡)	1,597,170	1,601,562	1,616,574	1,624,042	<b>1,629,813</b>
評価額 (千円)	49,068,134	49,490,853	50,469,469	44,241,181	<b>44,728,245</b>
棟数 (棟)	9,666	9,703	9,759	9,814	<b>9,854</b>
平均価額 (円/㎡)	30,722	30,902	31,220	27,241	<b>27,444</b>
合計					
床面積 (㎡)	4,031,416	4,044,295	4,064,078	4,076,762	<b>4,077,537</b>
評価額 (千円)	89,951,679	91,385,993	93,161,166	82,502,343	<b>83,800,483</b>
棟数 (棟)	39,586	39,626	39,669	39,701	<b>39,562</b>
平均価額 (円/㎡)	22,313	22,596	22,923	20,237	<b>20,552</b>

資料：総務部課税課 各年1月1日現在

(注) 課税対象分

## 8 地目別土地所有者数等

(単位：人、㎡)

地目	総数	田	畑	宅地	山林	原野	雑種地	その他
所有者数	51,331	6,668	4,936	28,518	6,174	2,339	2,674	22
地積	217,861,018	39,896,428	3,432,843	9,412,616	158,421,930	1,103,818	5,570,277	23,106
筆数	163,994	44,129	14,069	55,661	35,526	5,789	8,758	62

資料：総務部課税課 平成25年1月1日現在

(注)課税対象の土地で法定免税点以上のもの。

## 9 地目別地積の概要

年次	平成21年	平成22年	平成23年	平成24年	平成25年
地積(㎡)					
総数	232,141,412	231,480,269	231,517,140	230,996,327	<b>231,004,700</b>
田	41,070,805	41,020,978	40,980,672	40,940,643	<b>40,904,715</b>
畑	3,830,995	3,812,550	3,799,046	3,797,498	<b>3,788,407</b>
宅地	9,490,814	9,493,504	9,575,170	9,587,792	<b>9,604,581</b>
山林	170,715,154	170,092,294	170,091,197	169,571,787	<b>169,591,052</b>
雑種地	5,643,151	5,670,478	5,674,185	5,698,659	<b>5,709,547</b>
その他	1,390,493	1,390,465	1,396,870	1,399,948	<b>1,406,398</b>
構成比(%)					
総数	100.0	100.0	100.0	100.0	<b>100.0</b>
田	17.7	17.7	17.7	17.7	<b>17.7</b>
畑	1.7	1.6	1.6	1.6	<b>1.6</b>
宅地	4.1	4.1	4.1	4.2	<b>4.2</b>
山林	73.5	73.5	73.5	73.4	<b>73.4</b>
雑種地	2.4	2.4	2.5	2.5	<b>2.5</b>
その他	0.6	0.6	0.6	0.6	<b>0.6</b>
評価額(千円)					
総数	142,644,050	137,168,152	133,044,261	128,611,652	<b>125,253,547</b>
田	5,002,750	4,997,502	4,993,434	4,989,047	<b>4,985,397</b>
畑	178,300	177,557	176,854	176,803	<b>176,321</b>
宅地	121,691,107	116,495,514	112,578,846	108,520,875	<b>105,216,112</b>
山林	2,869,970	2,862,780	2,862,803	2,849,117	<b>2,849,442</b>
雑種地	12,865,771	12,598,615	12,395,945	12,039,268	<b>11,989,540</b>
その他	36,152	36,184	36,379	36,542	<b>36,735</b>
筆数					
総数	182,094	182,106	182,191	182,387	<b>182,531</b>
田	46,895	46,766	46,637	46,563	<b>46,438</b>
畑	16,032	15,994	15,930	15,895	<b>15,842</b>
宅地	57,243	57,478	57,647	57,803	<b>57,999</b>
山林	45,604	45,498	45,507	45,494	<b>45,503</b>
雑種地	9,114	9,158	9,244	9,399	<b>9,486</b>
その他	7,206	7,212	7,226	7,233	<b>7,263</b>

資料：総務部課税課 各年1月1日現在

(注)評価額及び筆数は、課税対象分の土地の数値である。

## 10 地価公示及び地価調査

基準地 番号	所在及び地番並びに住居表示	1㎡当たりの 価格(円)	地積(内 私道分) (㎡)	形状	利用の現況
篠山-1	北新町48番6	40,000	307	1:2	住宅 LS2
篠山-2	瀬利字石ヶ坪69番2	11,400	743	1:2	住宅 LS2
篠山-3	杉字五反田98番6	36,400	165	1:1.5	住宅 LS2
※篠山-4	味間南字東石橋559番3	19,300	359	1:1.2	住宅 W2
篠山5-1	風深字土井ノ坪88番2	34,200	697	台形 1:1.5	診療所 S2
篠山5-2	油井字縄ノ内ノ坪266番1	19,100	1,095	1.5:1	店舗 S2

資料：まちづくり部地域整備課(国土交通省「地価公示」) 平成25年1月1日現在

※印は代表標準地

基準地 番号	所在及び地番並びに住居表示	1㎡当たりの 価格(円)	地積(内 私道分) (㎡)	形状	利用の現況
篠山-1	東新町55番1外	35,300	489	1:2.5	住宅 W2
篠山-2	今田町黒石字イノ坪30番1	8,400	779	1:1.2	住宅 W2
篠山-3	池上字中島ノ坪566番29	29,500	155	1:1.5	住宅 LS2
篠山-4	古市字南側79番	22,100	211	1:2.5	住宅 LS2
篠山-5	細工所字笹部143番2	9,900	514	1:2.1	住宅 W1
篠山-6	住吉台89番4	29,700	203	1:1.2	住宅 LS2
※篠山-7	味間南字東石橋559番3	20,100	359	1:1.2	住宅 W2
篠山-8	今田町下立杭字森ノ坪321・322番(合併)2	23,000	333	1:1	工場兼住宅 W2
篠山-9	栗柄字中通坪462番4	7,700	188	3:1	住宅 W2
篠山5-1	二階町50番	52,300	200	1:5	店舗兼住宅 W2
篠山5-2	吹新字長藪ノ坪7番1	54,800	407	1:1.2	店舗兼住宅 S2
篠山5-3	宮田字門田ノ坪219番1	23,500	205	1.5:1	店舗兼住宅 S3
篠山5-4	大沢字高伏ノ坪483番7外	44,200	154	台形 1:3	店舗兼住宅 S3
篠山9-1	高屋字前ヶ市ノ坪210番2外	17,800	2,313	1:1	研究所 その他

資料：まちづくり部地域整備課(兵庫県「平成24年地価調査」) 平成24年7月1日現在

※印は代表標準地

周辺の土地利用の状況	前面道路の状況	水道、ガス及び下水道の整備の状況	鉄道その他の主要な交通施設との接近の状況	都市計画法その他の法令の制限で主要なもの
中小規模一般住宅が建ち並ぶ住宅地域	北4.8m市道	水道、ガス、下水	JR篠山口 4,500m	(都) (70,200)
農家住宅が見られる既成住宅地域	西6.4m県道	水道、下水	JR篠山口 9,500km	(都) (60,200)
建売住宅、アパート、空き地等が見られる住宅地域	西4m市道	水道、下水	JR篠山口 700m	(都) 二中専 (60,200)
農家住宅の中に農地が見られる住宅地域	北5.2m市道	水道、下水	JR篠山口 1,500m	(都) (60,200)
低層の飲食店、事業所等が見られる路線商業地域	南西12m県道	水道、ガス、下水	JR篠山口 4,500m	(都) (60,200)
飲食店舗等が見られる路線商業地域	南西11.5m国道	水道、下水	JR草野 1,300m	(都) (60,200)

周辺の土地利用の状況	前面道路の状況	水道、ガス及び下水道の整備の状況	鉄道その他の主要な交通施設との接近の状況	都市計画法その他の法令の制限で主要なもの
中規模一般住宅を主とする閑静な住宅地域	東6m市道	水道、ガス、下水	JR篠山口 5,300m	(都) (70,200)
県道背後の農家住宅等が見られる住宅地域	南東5.2m市道	水道、下水	JR古市 8,100m	(都) (60,200)
一般住宅等が建ち並ぶ住宅地域	東4.5m市道	水道、ガス、下水	JR篠山口 5,800m	(都) (60,200)
中規模一般住宅等が建ち並ぶ既成住宅地域	北西4.5m市道	水道	JR古市 150m	(都) (70,200)
農家住宅が点在する農村集落地域	西7m市道	水道、下水	JR篠山口 14,700m	(都) (60,200)
区画整然とした高台の中規模住宅地域	西7m市道	水道、ガス、下水	JR篠山口 1,500m	(都) 一低専 (50,100)
農家住宅の中に農地が見られる住宅地域	北5.2m市道	水道、下水	JR篠山口 1,500m	(都) (60,200)
県道沿いに立杭焼窯場と一般住宅等が建ち並ぶ地域	南東10.5m県道	水道、下水	JR相野 4,700m	(都) (70,200)
農家住宅が見られる古くからの住宅地域	南東4m市道	水道、下水	JR丹波大山 10,000m	(都) (60,200)
小売店舗が立ち並ぶ商業地域	南7m市道	水道、ガス、下水	JR篠山口 5,000m	(都) (70,200)
娯楽施設、飲食店舗、事業所等が建ち並ぶ路線商業地域	南11m県道	水道、下水	JR篠山口 1,400m	(都) (60,200)
県道沿いに店舗併用住宅、一般住宅、事業所等が混在する地域	西10m県道	水道、下水	JR丹波大山 3,100m	(都) (60,200)
小売店舗が連たんする駅周辺の商業地域	西7.5m県道	水道、下水	JR篠山口 100m	(都) 近商 (80,200)
中小工場、研究施設、倉庫等が多い工業地域	南7.5m市道	水道、下水	JR丹波大山 2,400m	(都) (60,200)

## 11 農地転用状況

(単位：件、㎡)

種 別	平成20年度		平成21年度		平成22年度		平成23年度		平成24年度	
	件数	面積	件数	面積	件数	面積	件数	面積	件数	面積
総数	62	54,210	65	36,054	53	37,839	45	33,934	61	38,572
農家住宅	3	850	7	3,195	5	1,100	2	973	6	1,731
一般個人住宅	6	2,012	10	4,674	12	4,633	11	3,610	11	4,609
集団住宅	12	14,665	1	535	6	7,221	5	7,728	8	16,756
工場施設等用地	5	4,533	1	2,622	0	0	0	0	1	1,245
農業用施設用地	6	1,082	16	3,096	9	2,995	8	3,618	11	1,998
商業・サービス業	3	18,876	4	13,408	4	14,757	2	8,399	2	855
駐車場用地	14	7,423	16	7,473	12	3,494	6	1,163	12	5,236
道水路・鉄道用地	2	216	2	130	1	31	3	86	4	570
その他	11	4,553	8	921	4	3,608	8	8,356	6	5,572

資料：農業委員会

(注) 農地法第4条又は第5条申請、届出及び農地法施行規則第5条第1号による届出を集計したものである。

## 12 気象状況

年 次	平成20年	平成21年	平成22年	平成23年	平成24年
気温(°C)					
最高	34.5	34.5	35.2	34.5	34.4
最高月日	7/26	8/8	9/4	8/9	7/31
最低	-5.8	-5.3	-6.0	-8.6	-10.8
最低月日	2/14	12/19	1/15	1/31	2/3
平均	13.5	13.5	13.9	13.2	12.7
降水量					
総量(mm)	1245.5	1347.5	1520.0	1531.0	1503.5
最大時量	39.5	35.0	26.0	48.5	34.0
風速(m/秒)					
平均	1.4	1.5	1.6	1.5	1.5
最大風速	19.4	25.2	24.4	25.6	29.7
日最大風速日数(10m/秒以上)	102	117	117	114	116

月 次	気温(°C)				日最大風速日数 (10m/秒以上)
	最高	最高日	最低	最低日	
平成24年					
1月	10.5	18	-5.7	18	5
2月	11.3	23	-10.8	3	7
3月	16.5	30	-4.4	14	16
4月	27.8	28	-3.8	8	15
5月	26.4	27	3.5	13	15
6月	29.6	29	12.2	4	5
7月	34.4	31	14.9	9	7
8月	34.2	17	17.8	9	9
9月	32.3	17	12.2	28	9
10月	24.4	2	4.7	24	9
11月	17.8	6	-2.5	25	10
12月	13	15	-5.3	25	9

資料：消防本部