

篠山市統計書

平成25年度版



篠 山 市

は じ め に

平成25年度版「篠山市統計書」を刊行いたします。

この統計書は、「人・自然・文化が織りなす食と農の都」を目指す篠山市の各分野における基本的な統計資料を総合的かつ体系的に収録し、市勢の現況とその推移を明らかにしようとするものです。

現在はまさに情報化社会にあり、私たちの生活の中でも情報は不可欠なものになってきており、こうした状況のなかで統計の果たす役割はますます大きくなってきています。本書が各方面で手近な統計資料として、また調査研究の基礎資料として活用され、本市をご理解いただく資料になれば幸いです。

本書は、統計の面から市勢を認識できるよう、内容の充実に努めてきましたが、なお不十分な点もあると考えますので、今後とも各方面からのご指導を仰ぎ、一層充実したものにしたいと考えています。

おわりに、本書の編集にあたり貴重な資料の提供ならびに格別のご協力をいただきました関係各位に対し、厚くお礼申し上げますとともに、今後とも一層のご指導をお願い申し上げます。

平成25年12月

篠山市長 酒 井 隆 明

目 次

1	土地・気象	1
1	位置等	2
2	市域の変遷	2
3	主要池	2
4	主要河川	3
5	都市計画区域及び用途地域指定面積	4
6	用途地域別地積及び評価額	4
7	家屋床面積及び評価額	4
8	地目別土地所有者数等	5
9	地目別地積の概要	5
10	地価公示及び地価調査	6
11	農地転用状況	8
12	気象状況	8
2	人口	9
1	人口の推移	10
2	年齢別人口	11
3	年齢別人口の推移	12
4	外国人登録人口	12
5	人口動態	13
6	婚姻及び離婚	13
7	転入前住所地(都道府県)別人口	14
8	地区別世帯数及び人口	15
9	町字別人口	16
3	国勢調査	19
1	兵庫県下各市町の人口、人口増減(平成17年～平成22年)、面積、人口密度、人口(男女別)及び世帯数	20
2	人口と世帯数の推移	21
3	年齢階級別人口の推移	22
4	年齢(各歳)、男女別人口、年齢別割合、平均年齢及び年齢中位数	24
5	年齢別(三区分)構造の推移	25
6	配偶関係(4区分)、年齢(5歳階級)、男女別15歳以上人口	25
7	世帯の家族類型(16区分)、世帯人員(7区分)別一般世帯数	26
8	延べ面積(6区分)、住宅の建て方(8区分)別一般世帯数 (うち住宅に住む一般世帯)(世帯が住んでいる階-特掲)	26
9	世帯人員(7区分)、65歳以上世帯員の有無別一般世帯数、一般世帯人員及び65歳以上世帯人員	27
10	世帯の家族類型(16区分)、年齢(5歳階級)別一般世帯人員(3世代世帯-特掲)	28
11	夫の年齢(7区分)、妻の年齢(7区分)別夫婦のみの世帯数	28
12	世帯人員(7区分)、65歳以上世帯員の有無、住居の種類・住宅の所有の関係(6区分)別一般世帯数	30
13	国籍(11区分)、男女別外国人数	30
14	産業別就業者数人口の推移	30
15	産業(大分類)、従業上の地位(8区分)別15歳以上就業者数	31
16	労働力状態(男女別15歳以上人口)の推移	31
17	産業(大分類)就業人口の推移	32
18	労働力状態(8区分)、年齢(5歳階級)、男女別15歳以上人口(雇用者-特掲)	32
19	世帯の家族類型、子供の有無・数・年齢別夫婦のいる一般世帯数及び一般世帯人員	34
20	常住地又は従業地・通学地による年齢別人口及び就業者数	36
21	常住地又は従業地による産業別就業者数	38
22	従業地・通学地による常住市区町村別就業者数及び通学者数(篠山市へ流入)	40
23	常住地による従業・通学市区町村別就業者数及び通学者数(篠山市から流出)	41

目 次

4 農林業	43
1 専業別農家数	44
2 農業従業者数	44
3 農業後継者とその就業状態別農家数	44
4 経営耕地面積	45
5 経営規模別農家数	45
6 作物別収穫面積	46
7 農用機械	46
8 家畜・家きん飼育数	46
9 施設園芸	47
10 農地法による農地異動状況	47
11 農業共済の引受・支払状況	47
(1) 農作物共済(水稲)	
(2) 農作物共済(麦)	
(3) 家畜共済	
(4) 果樹共済(くり)	
(5) 畑作物共済	
(6) 園芸施設共済	
(7) 建物共済	
(8) 農機具共済	
12 農作物作付面積及び収穫量	49
13 素材生産量	50
14 主要林野副産物	50
15 林野面積	51
5 商業・工業・観光	53
1 産業別事業所数と従業者数	54
2 商業の推移	55
3 商業の概況	56
(1) 卸売業	
(2) 小売業	
4 工業の推移	58
5 産業中分類別事業所数、従業者数、製造品出荷額の推移	59
6 観光客数	61
6 建設・住宅	63
1 道路	64
2 橋梁	64
3 都市公園	64
4 公営住宅	64

目 次

7 環境・生活	65
1 上水道	66
2 下水道普及現況	66
(1)面積普及率	
(2)人口普及率	
3 生活排水処理率	67
4 下水道の計画決定	67
5 下水道使用料、受益者負担金	67
6 下水道事業認可	67
7 廃棄物の処理	68
(1)ごみの収集及び処理状況	
(2)し尿収集処理状況	
8 交通事故・犯罪発生状況	69
9 消防・火災	69
10 救急出動状況	70
11 医療施設・医療従事者数	72
12 火葬場使用状況	72
13 死因別死亡者数	72
8 運輸	73
1 自動車台数	74
2 鉄道乗客数	75
3 高速道路(丹南篠山口インターチェンジ)利用状況	75
4 私営バス運輸状況	76
(1)神姫グリーンバス	
(2)京阪京都交通バス	
(3)日本交通(株)乗り合いタクシー	
5 運転免許証の状況	77
(1)運転免許証保有者数	
(2)種類別免許数	
9 社会福祉	79
1 保育施設	80
2 生活保護状況	80
3 老人福祉対象者数	80
4 身体障害者(児)手帳・療育手帳保持者数	81
5 児童扶養手当等受給者数	81
6 国民年金の被保険者数	81
7 国民年金の給付件数と給付状況	82
8 老齢福祉年金の給付件数と給付状況	82
9 介護保険被保険者数	82
10 要介護(要支援)認定者数	83
11 居宅介護(支援)サービス受給者数	83
12 施設介護サービス受給者数	83
13 介護保険給付金額(決算額)	83
14 シルバー人材センター活動状況	84
15 社会福祉施設	84

目 次

10	教育		87
	1	学校の状況	88
	2	児童・生徒数	88
		(1)幼稚園	
		(2)小学校	
		(3)中学校	
		(4)特別支援学校	
	3	児童・生徒数の推移	90
		(1)幼稚園	
		(2)小学校	
		(3)中学校	
		(4)特別支援学校	
	4	中学校卒業者の進路状況	91
	5	高等学校卒業者の進路状況	92
	6	市立公共施設の利用状況	93
		(1)文化施設	
		(2)歴史施設	
		(3)公民館	
		(4)スポーツ施設	
		(5)キャンプ場	
	7	図書館利用状況	96
	8	指定文化財	96
		(1)文化財一覧	
		(2)国指定等文化財	
		(3)県指定文化財	
		(4)市指定文化財	
11	財政		105
	1	一般会計決算額	106
		(1)歳入	
		(2)歳出	
	2	特別会計決算額	107
		(1)歳入	
		(2)歳出	
	3	普通会計決算状況	108
	4	水道事業会計決算状況	109
		(1)収益的収入及び支出	
		(2)資本的収入及び支出	
	5	市税	110
	6	公有財産	112
12	選挙・行政		115
	1	選挙の状況	116
	2	職員数	118
	3	行政機構図	119

凡 例

- 1 本書に年、あるいは年次とあるのは暦年(1月～12月)を、年度とあるのは会計年度(4月～翌年3月)を、「何年何月何日現在」とあるのは当該日における事実を示しています。
- 2 統計表中合計数が内訳とあわないものがありますが、これは原則として単位未満を切捨、または四捨五入をしたためです。
- 3 統計表中の符号の用法は次のとおりです。

「－」	該当数字のないもの
「…」	資料なし、または不詳不明のもの
「0」	掲載単位に満たないもの
「△」	減少
「×」	統計法により発表を差し控えたもの
- 4 この統計書に収録した統計についてさらに詳細な数字が必要なとき、または疑義があるときは総務部総務課までご照会ください。

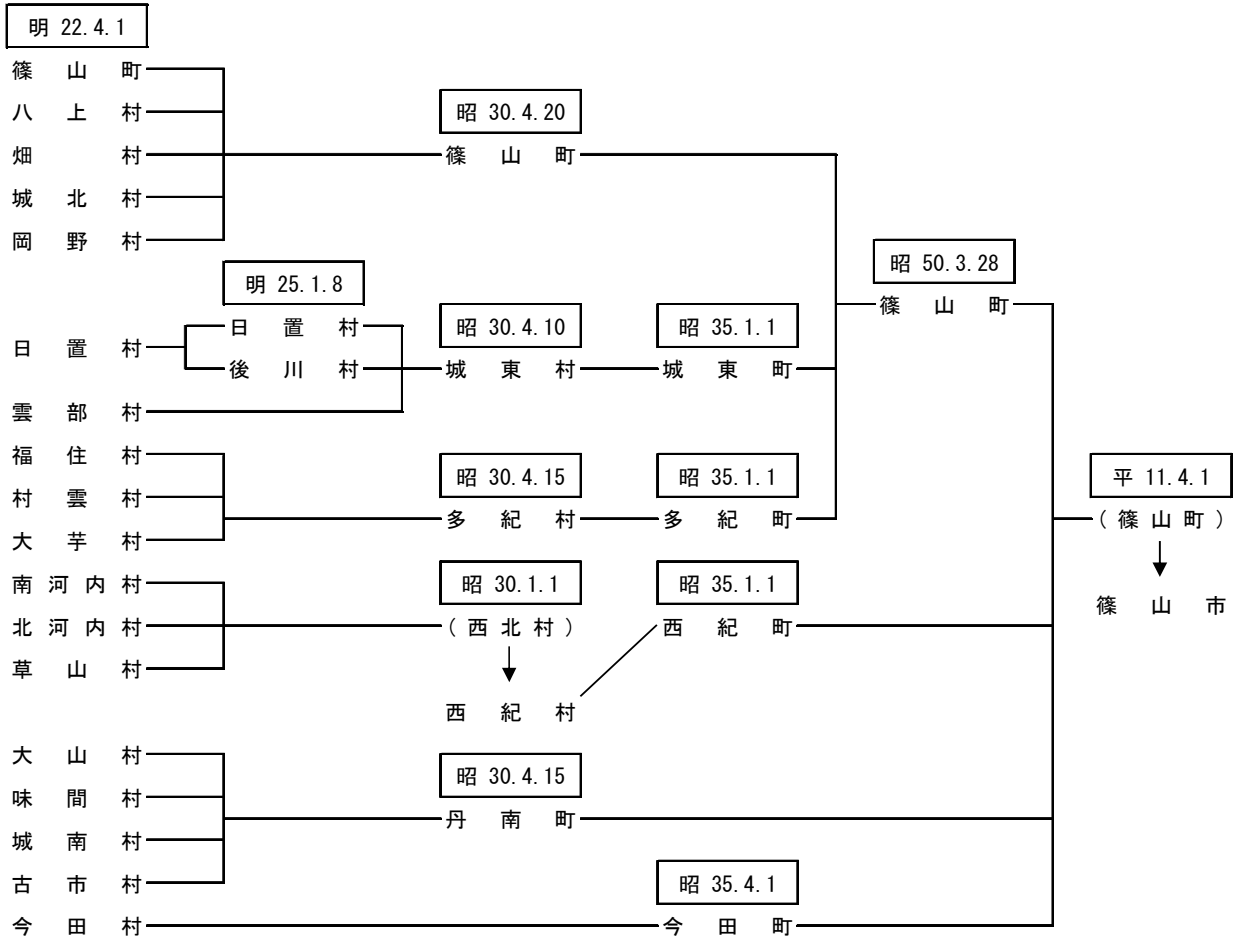
1 土地・気象

- 1 位置等
- 2 市域の変遷
- 3 主要池
- 4 主要河川
- 5 都市計画区域及び用途地域指定面積
- 6 用途地域別地積及び評価額
- 7 家屋床面積及び評価額
- 8 地目別土地所有者数等
- 9 地目別地積の概要
- 10 地価公示及び地価調査
- 11 農地転用状況
- 12 気象状況

1 位置等

総面積 (km ²)	広ぼう(km)		海拔(m)		市役所所在地	位置	
	東西	南北	最高	市役所の位置		東経	北緯
377.61	31.4	24.7	793.4	205.0	兵庫県篠山市北新町4番地	135° 13'	35° 04'

2 市域の変遷



3 主要池

名称	所在地	満水面積(ha)	かんがい面積(ha)	貯水量(千m ³)
奥池	篠山市矢代	2.4	90	108
浜谷池	篠山市東浜谷154	1.3	40	70
鐔市ダム	篠山市火打岩88	9.1	395	1,070
弁天池	篠山市小原389	0.7	7	28
八幡谷ダム	篠山市川原544	8.7	688	742
奥谷池	篠山市殿町416	2.0	43	61
藤岡ダム	篠山市藤岡奥773	8.0	225	870
佐仲ダム	篠山市小坂	4.2	161	505
五坊谷池	篠山市坂本302	4.7	108	170
古坂池	篠山市大山宮169	2.3	20	52
鍋塚池	篠山市小枕740	4.0	100	120
田口池	篠山市真南条上	2.4	42	106
東谷池	篠山市波賀野11	1.6	26	26
黒石ダム	篠山市今田町黒石95	8.3	397	720
萩原上池	篠山市今田町黒石187	0.7	40	65

資料：農都創造部農都整備課

4 主要河川

(単位：km)

河川区分	河川名			区間		延長
	幹川	支川	小支川	上流端	下流端	
1級河川	由良川	土師川	※竹田川			25.09
			滝の尻川	栗柄	丹波市春日町界	3.00
			岬ヶ鼻川	桑原	京都府界	1.54
			友淵川	水谷川の合流点	同上	9.49
			桑原川	桑原	友淵川への合流点	2.40
			宮立川	本郷	同上	1.35
			加古川	東条川	※	今田町黒石
	四斗谷川	今田町四斗谷			東条川への合流点	9.21
	明神川	今田町市原			同上	1.20
	篠山川	※		大藤川への合流点	丹波市山南町界	30.10
		大山川		追入	篠山川への合流点	6.20
		天内川		大山上	大山川への合流点	1.57
		宮田川		栗柄	篠山川への合流点	11.43
		小坂川		小坂	宮田川への合流点	3.88
		住吉川		味間奥	篠山川への合流点	6.16
		藤岡川		藤岡奥	同上	6.54
		新黒岡川		黒岡川からの分流点	藤岡川への合流点	0.57
		小枕川		イヤガ谷川の合流点	篠山川への合流点	3.00
		黒岡川		丸山	同上	8.37
		尾根川		小多田	同上	2.25
		畑川		堂ヶ谷川の合流点	同上	6.00
		鐔市川		火打岩	畑川への合流点	2.00
		春日江川		春日江	篠山川への合流点	3.61
		野々垣川		八上上	同上	0.25
		曾地川		薊谷川の合流点	同上	6.02
		四十九川		曾地中	曾地川への合流点	1.00
		辻川		辻	篠山川への合流点	2.90
		高野川		奥県守	同上	3.10
		靱井川		奥原山	同上	10.70
		川原川		川原	靱井川への合流点	2.00
		水無川		福住	同上	1.54
		筱見川		四十八滝川の合流点	篠山川への合流点	2.08
		藤坂川		藤坂	同上	4.65
三熊川		三熊		同上	2.55	
スグ谷川	三熊	三熊川への合流点	0.50			
2級河川	武庫川	※	真南条川の合流点	三田市界	6.30	
		羽束川	大阪府界	同上	9.70	
		天神川	住山	武庫川への合流点	3.50	
		真南条川	真南条	同上	3.66	
		波賀野川	波賀野	同上	2.95	

資料：まちづくり部地域整備課

(注)※は保全区域

5 都市計画区域及び用途地域指定面積

区 域 等	面積 (ha)	割合 (%)	用途地域	面積 (ha)
篠山都市計画区域	34,995	93	第一種低層住居専用地域	52
			第二種中高層住居専用地域	16
			第一種住居地域	54
			第二種住居地域	8
			近隣商業地域	12
			準工業地域	12

資料：まちづくり部地域計画課 平成24年12月末現在

6 用途地域別地積及び評価額

区 域	平成21年	平成22年	平成23年	平成24年	平成25年
地積 (㎡)					
総数	9,311,342	9,330,419	9,378,623	9,379,208	9,386,963
住宅地区	2,038,295	2,046,802	2,049,372	2,103,369	2,111,997
商業地区	280,728	278,939	278,902	249,692	251,610
工業地区	293,582	293,582	296,876	344,946	344,946
村落地区	6,698,737	6,711,096	6,753,473	6,681,201	6,678,410
評価額 (千円)					
住宅地区	47,283,130	45,099,569	43,039,878	42,231,823	40,661,600
商業地区	10,364,781	9,742,417	9,236,673	7,988,977	7,727,720
工業地区	2,859,894	2,813,749	2,828,201	3,404,876	3,278,872
村落地区	59,858,325	57,551,954	56,074,266	53,403,253	51,999,960

資料：総務部課税課 各年1月1日現在

(注) 課税対象の土地で法定免税点以上のもの。

7 家屋床面積及び評価額

	平成21年	平成22年	平成23年	平成24年	平成25年
木造					
床面積 (㎡)	2,434,246	2,442,733	2,447,504	2,452,720	2,447,724
評価額 (千円)	40,883,545	41,895,140	42,691,697	38,261,162	39,072,238
棟数 (棟)	29,920	29,923	29,910	29,887	29,708
平均価額 (円/㎡)	16,795	17,151	17,443	15,599	15,963
非木造					
床面積 (㎡)	1,597,170	1,601,562	1,616,574	1,624,042	1,629,813
評価額 (千円)	49,068,134	49,490,853	50,469,469	44,241,181	44,728,245
棟数 (棟)	9,666	9,703	9,759	9,814	9,854
平均価額 (円/㎡)	30,722	30,902	31,220	27,241	27,444
合計					
床面積 (㎡)	4,031,416	4,044,295	4,064,078	4,076,762	4,077,537
評価額 (千円)	89,951,679	91,385,993	93,161,166	82,502,343	83,800,483
棟数 (棟)	39,586	39,626	39,669	39,701	39,562
平均価額 (円/㎡)	22,313	22,596	22,923	20,237	20,552

資料：総務部課税課 各年1月1日現在

(注) 課税対象分

8 地目別土地所有者数等

(単位：人、㎡)

地目	総数	田	畑	宅地	山林	原野	雑種地	その他
所有者数	51,331	6,668	4,936	28,518	6,174	2,339	2,674	22
地積	217,861,018	39,896,428	3,432,843	9,412,616	158,421,930	1,103,818	5,570,277	23,106
筆数	163,994	44,129	14,069	55,661	35,526	5,789	8,758	62

資料：総務部課税課 平成25年1月1日現在

(注)課税対象の土地で法定免税点以上のもの。

9 地目別地積の概要

年次	平成21年	平成22年	平成23年	平成24年	平成25年
地積(㎡)					
総数	232,141,412	231,480,269	231,517,140	230,996,327	231,004,700
田	41,070,805	41,020,978	40,980,672	40,940,643	40,904,715
畑	3,830,995	3,812,550	3,799,046	3,797,498	3,788,407
宅地	9,490,814	9,493,504	9,575,170	9,587,792	9,604,581
山林	170,715,154	170,092,294	170,091,197	169,571,787	169,591,052
雑種地	5,643,151	5,670,478	5,674,185	5,698,659	5,709,547
その他	1,390,493	1,390,465	1,396,870	1,399,948	1,406,398
構成比(%)					
総数	100.0	100.0	100.0	100.0	100.0
田	17.7	17.7	17.7	17.7	17.7
畑	1.7	1.6	1.6	1.6	1.6
宅地	4.1	4.1	4.1	4.2	4.2
山林	73.5	73.5	73.5	73.4	73.4
雑種地	2.4	2.4	2.5	2.5	2.5
その他	0.6	0.6	0.6	0.6	0.6
評価額(千円)					
総数	142,644,050	137,168,152	133,044,261	128,611,652	125,253,547
田	5,002,750	4,997,502	4,993,434	4,989,047	4,985,397
畑	178,300	177,557	176,854	176,803	176,321
宅地	121,691,107	116,495,514	112,578,846	108,520,875	105,216,112
山林	2,869,970	2,862,780	2,862,803	2,849,117	2,849,442
雑種地	12,865,771	12,598,615	12,395,945	12,039,268	11,989,540
その他	36,152	36,184	36,379	36,542	36,735
筆数					
総数	182,094	182,106	182,191	182,387	182,531
田	46,895	46,766	46,637	46,563	46,438
畑	16,032	15,994	15,930	15,895	15,842
宅地	57,243	57,478	57,647	57,803	57,999
山林	45,604	45,498	45,507	45,494	45,503
雑種地	9,114	9,158	9,244	9,399	9,486
その他	7,206	7,212	7,226	7,233	7,263

資料：総務部課税課 各年1月1日現在

(注)評価額及び筆数は、課税対象分の土地の数値である。

10 地価公示及び地価調査

基準地 番号	所在及び地番並びに住居表示	1㎡当たりの 価格(円)	地積(内 私道分) (㎡)	形状	利用の現況
篠山-1	北新町48番6	40,000	307	1:2	住宅 LS2
篠山-2	瀬利字石ヶ坪69番2	11,400	743	1:2	住宅 LS2
篠山-3	杉字五反田98番6	36,400	165	1:1.5	住宅 LS2
※篠山-4	味間南字東石橋559番3	19,300	359	1:1.2	住宅 W2
篠山5-1	風深字土井ノ坪88番2	34,200	697	台形 1:1.5	診療所 S2
篠山5-2	油井字縄ノ内ノ坪266番1	19,100	1,095	1.5:1	店舗 S2

資料：まちづくり部地域整備課(国土交通省「地価公示」) 平成25年1月1日現在

※印は代表標準地

基準地 番号	所在及び地番並びに住居表示	1㎡当たりの 価格(円)	地積(内 私道分) (㎡)	形状	利用の現況
篠山-1	東新町55番1外	35,300	489	1:2.5	住宅 W2
篠山-2	今田町黒石字イノ坪30番1	8,400	779	1:1.2	住宅 W2
篠山-3	池上字中島ノ坪566番29	29,500	155	1:1.5	住宅 LS2
篠山-4	古市字南側79番	22,100	211	1:2.5	住宅 LS2
篠山-5	細工所字後部143番2	9,900	514	1:2.1	住宅 W1
篠山-6	住吉台89番4	29,700	203	1:1.2	住宅 LS2
※篠山-7	味間南字東石橋559番3	20,100	359	1:1.2	住宅 W2
篠山-8	今田町下立杭字森ノ坪321・322番(合併)2	23,000	333	1:1	工場兼住宅 W2
篠山-9	栗柄字中通坪462番4	7,700	188	3:1	住宅 W2
篠山5-1	二階町50番	52,300	200	1:5	店舗兼住宅 W2
篠山5-2	吹新字長藪ノ坪7番1	54,800	407	1:1.2	店舗兼住宅 S2
篠山5-3	宮田字門田ノ坪219番1	23,500	205	1.5:1	店舗兼住宅 S3
篠山5-4	大沢字高伏ノ坪483番7外	44,200	154	台形 1:3	店舗兼住宅 S3
篠山9-1	高屋字前ヶ市ノ坪210番2外	17,800	2,313	1:1	研究所 その他

資料：まちづくり部地域整備課(兵庫県「平成24年地価調査」) 平成24年7月1日現在

※印は代表標準地

周辺の土地利用の状況	前面道路の状況	水道、ガス及び下水道の整備の状況	鉄道その他の主要な交通施設との接近の状況	都市計画法その他の法令の制限で主要なもの
中小規模一般住宅が建ち並ぶ住宅地域	北4.8m市道	水道、ガス、下水	JR篠山口 4,500m	(都) (70,200)
農家住宅が見られる既成住宅地域	西6.4m県道	水道、下水	JR篠山口 9,500km	(都) (60,200)
建売住宅、アパート、空き地等が見られる住宅地域	西4m市道	水道、下水	JR篠山口 700m	(都) 二中専 (60,200)
農家住宅の中に農地が見られる住宅地域	北5.2m市道	水道、下水	JR篠山口 1,500m	(都) (60,200)
低層の飲食店、事業所等が見られる路線商業地域	南西12m県道	水道、ガス、下水	JR篠山口 4,500m	(都) (60,200)
飲食店舗等が見られる路線商業地域	南西11.5m国道	水道、下水	JR草野 1,300m	(都) (60,200)

周辺の土地利用の状況	前面道路の状況	水道、ガス及び下水道の整備の状況	鉄道その他の主要な交通施設との接近の状況	都市計画法その他の法令の制限で主要なもの
中規模一般住宅を主とする閑静な住宅地域	東6m市道	水道、ガス、下水	JR篠山口 5,300m	(都) (70,200)
県道背後の農家住宅等が見られる住宅地域	南東5.2m市道	水道、下水	JR古市 8,100m	(都) (60,200)
一般住宅等が建ち並ぶ住宅地域	東4.5m市道	水道、ガス、下水	JR篠山口 5,800m	(都) (60,200)
中規模一般住宅等が建ち並ぶ既成住宅地域	北西4.5m市道	水道	JR古市 150m	(都) (70,200)
農家住宅が点在する農村集落地域	西7m市道	水道、下水	JR篠山口 14,700m	(都) (60,200)
区画整然とした高台の中規模住宅地域	西7m市道	水道、ガス、下水	JR篠山口 1,500m	(都) 一低専 (50,100)
農家住宅の中に農地が見られる住宅地域	北5.2m市道	水道、下水	JR篠山口 1,500m	(都) (60,200)
県道沿いに立杭焼窯場と一般住宅等が建ち並ぶ地域	南東10.5m県道	水道、下水	JR相野 4,700m	(都) (70,200)
農家住宅が見られる古くからの住宅地域	南東4m市道	水道、下水	JR丹波大山 10,000m	(都) (60,200)
小売店舗が立ち並ぶ商業地域	南7m市道	水道、ガス、下水	JR篠山口 5,000m	(都) (70,200)
娯楽施設、飲食店舗、事業所等が建ち並ぶ路線商業地域	南11m県道	水道、下水	JR篠山口 1,400m	(都) (60,200)
県道沿いに店舗併用住宅、一般住宅、事業所等が混在する地域	西10m県道	水道、下水	JR丹波大山 3,100m	(都) (60,200)
小売店舗が連たんする駅周辺の商業地域	西7.5m県道	水道、下水	JR篠山口 100m	(都) 近商 (80,200)
中小工場、研究施設、倉庫等が多い工業地域	南7.5m市道	水道、下水	JR丹波大山 2,400m	(都) (60,200)

11 農地転用状況

(単位：件、㎡)

種別	平成20年度		平成21年度		平成22年度		平成23年度		平成24年度	
	件数	面積	件数	面積	件数	面積	件数	面積	件数	面積
総数	62	54,210	65	36,054	53	37,839	45	33,934	61	38,572
農家住宅	3	850	7	3,195	5	1,100	2	973	6	1,731
一般個人住宅	6	2,012	10	4,674	12	4,633	11	3,610	11	4,609
集団住宅	12	14,665	1	535	6	7,221	5	7,728	8	16,756
工場施設等用地	5	4,533	1	2,622	0	0	0	0	1	1,245
農業用施設用地	6	1,082	16	3,096	9	2,995	8	3,618	11	1,998
商業・サービス業	3	18,876	4	13,408	4	14,757	2	8,399	2	855
駐車場用地	14	7,423	16	7,473	12	3,494	6	1,163	12	5,236
道水路・鉄道用地	2	216	2	130	1	31	3	86	4	570
その他	11	4,553	8	921	4	3,608	8	8,356	6	5,572

資料：農業委員会

(注) 農地法第4条又は第5条申請、届出及び農地法施行規則第5条第1号による届出を集計したものである。

12 気象状況

年次	平成20年	平成21年	平成22年	平成23年	平成24年
気温(℃)					
最高	34.5	34.5	35.2	34.5	34.4
最高月日	7/26	8/8	9/4	8/9	7/31
最低	-5.8	-5.3	-6.0	-8.6	-10.8
最低月日	2/14	12/19	1/15	1/31	2/3
平均	13.5	13.5	13.9	13.2	12.7
降水量					
総量(mm)	1245.5	1347.5	1520.0	1531.0	1503.5
最大時量	39.5	35.0	26.0	48.5	34.0
風速(m/秒)					
平均	1.4	1.5	1.6	1.5	1.5
最大風速	19.4	25.2	24.4	25.6	29.7
日最大風速日数(10m/秒以上)	102	117	117	114	116

月次	気温(℃)				日最大風速日数 (10m/秒以上)
	最高	最高日	最低	最低日	
平成24年					
1月	10.5	18	-5.7	18	5
2月	11.3	23	-10.8	3	7
3月	16.5	30	-4.4	14	16
4月	27.8	28	-3.8	8	15
5月	26.4	27	3.5	13	15
6月	29.6	29	12.2	4	5
7月	34.4	31	14.9	9	7
8月	34.2	17	17.8	9	9
9月	32.3	17	12.2	28	9
10月	24.4	2	4.7	24	9
11月	17.8	6	-2.5	25	10
12月	13	15	-5.3	25	9

資料：消防本部

2 人 口

- 1 人口の推移
- 2 年齢別人口
- 3 年齢別人口の推移
- 4 外国人登録人口
- 5 人口動態
- 6 婚姻及び離婚
- 7 転入前住所地(都道府県)別人口
- 8 地区別世帯数及び人口
- 9 町字別人口

1 人口の推移

(単位：戸、人)

年次	世帯数	総数	人口		平均 世帯人員	女100人 につき男	人口密度 (人/k㎡)	人口指数 (昭和51年 10月1日 =100)
			男	女				
昭和51年	11,002	43,057	20,402	22,655	3.91	90.1	114.5	100.0
昭和52年	10,987	42,923	20,436	22,487	3.91	90.9	114.1	99.7
昭和53年	11,093	43,078	20,542	22,536	3.88	91.2	114.5	100.0
昭和54年	11,177	43,059	20,522	22,537	3.85	91.1	114.5	100.0
昭和55年	11,225	42,993	20,489	22,504	3.83	91.0	114.3	99.9
昭和56年	11,212	42,559	20,272	22,287	3.80	91.0	113.1	98.8
昭和57年	11,339	42,641	20,323	22,318	3.76	91.1	113.4	99.0
昭和58年	11,397	42,495	20,230	22,265	3.73	90.9	113.0	98.7
昭和59年	11,471	42,329	20,148	22,181	3.69	90.8	112.5	98.3
昭和60年	11,531	42,283	20,143	22,140	3.67	91.0	112.4	98.2
昭和61年	11,540	42,278	20,086	22,192	3.66	90.5	112.4	98.2
昭和62年	11,592	42,268	20,064	22,204	3.65	90.4	112.4	98.2
昭和63年	11,593	42,074	19,979	22,095	3.63	90.4	111.8	97.7
平成元年	11,852	42,503	20,188	22,315	3.59	90.5	113.0	98.7
平成2年	12,123	43,121	20,521	22,600	3.56	90.8	114.2	100.1
平成3年	12,417	43,672	20,755	22,917	3.52	90.6	115.7	101.4
平成4年	12,727	44,285	20,999	23,286	3.48	90.2	117.3	102.9
平成5年	12,986	44,668	21,189	23,479	3.44	90.2	118.3	103.7
平成6年	13,258	45,206	21,448	23,758	3.41	90.3	119.7	105.0
平成7年	13,626	45,870	21,792	24,078	3.37	90.5	121.5	106.5
平成8年	13,922	46,380	22,029	24,351	3.33	90.5	122.8	107.7
平成9年	14,302	47,108	22,408	24,700	3.29	90.7	124.8	109.4
平成10年	14,599	47,317	22,544	24,773	3.24	91.0	125.3	109.9
平成11年	14,922	47,634	22,730	24,904	3.19	91.3	126.1	110.6
平成12年	15,093	47,734	22,792	24,942	3.16	91.4	126.4	110.9
平成13年	15,396	47,865	22,842	25,023	3.11	91.3	126.8	111.2
平成14年	15,570	47,829	22,845	24,984	3.07	91.4	126.7	111.1
平成15年	15,720	47,633	22,728	24,905	3.03	91.3	126.1	110.6
平成16年	15,837	47,367	22,594	24,773	2.99	91.2	125.4	110.0
平成17年	16,017	47,123	22,520	24,603	2.94	91.5	124.8	109.4
平成18年	16,246	46,721	22,336	24,385	2.88	91.6	123.7	108.5
平成19年	16,339	46,297	22,148	24,149	2.83	91.7	122.6	107.5
平成20年	16,417	45,766	21,945	23,821	2.79	92.1	121.2	106.3
平成21年	16,517	45,352	21,765	23,587	2.75	92.3	120.1	105.3
平成22年	16,618	44,955	21,556	23,399	2.71	92.1	119.1	104.4
平成23年	16,742	44,629	21,433	23,196	2.67	92.4	118.2	103.7
平成24年	16,878	44,340	21,290	23,050	2.63	92.4	117.4	103.0
平成25年	16,874	43,894	21,057	22,837	2.60	92.2	116.2	101.9

資料：市民生活部市民課 各年9月末現在

(注)住民基本台帳法及び外国人登録法(平成24年7月8日まで)に基づく。

人口密度は、平成元年以前は376.17k㎡、平成2年から平成6年までは377.64k㎡、平成7年からは377.61k㎡で算出した。

2 年齢別人口

(単位：人)

年齢	人口	男	女	年齢	人口	男	女	年齢	人口	男	女
0～4歳	1,635	829	806	35～39歳	2,474	1,225	1,249	70～74歳	2,543	1,168	1,375
0	303	142	161	35	462	236	226	70	503	229	274
1	315	167	148	36	471	227	244	71	584	291	293
2	337	169	168	37	502	254	248	72	555	254	301
3	331	174	157	38	508	246	262	73	460	205	255
4	349	177	172	39	531	262	269	74	441	189	252
5～9歳	1,656	882	774	40～44歳	2,619	1,351	1,268	75～79歳	2,542	1,085	1,457
5	318	158	160	40	588	311	277	75	494	227	267
6	340	189	151	41	528	259	269	76	524	218	306
7	322	161	161	42	489	253	236	77	567	236	331
8	330	172	158	43	536	283	253	78	492	217	275
9	346	202	144	44	478	245	233	79	465	187	278
10～14歳	1,920	1,008	912	45～49歳	2,463	1,150	1,313	80～84歳	2,286	947	1,339
10	352	174	178	45	547	242	305	80	483	200	283
11	394	202	192	46	487	237	250	81	481	201	280
12	382	198	184	47	386	172	214	82	476	193	283
13	396	217	179	48	538	255	283	83	439	193	246
14	396	217	179	49	505	244	261	84	407	160	247
15～19歳	2,143	1,139	1,004	50～54歳	2,787	1,370	1,417	85～89歳	1,587	515	1,072
15	432	230	202	50	514	240	274	85	388	129	259
16	402	203	199	51	573	279	294	86	351	125	226
17	448	230	218	52	528	264	264	87	365	123	242
18	433	232	201	53	596	300	296	88	240	70	170
19	428	244	184	54	576	287	289	89	243	68	175
20～24歳	2,232	1,102	1,130	55～59歳	3,002	1,496	1,506	90～94歳	652	146	506
20	447	246	201	55	579	264	315	90	197	53	144
21	461	218	243	56	569	297	272	91	146	38	108
22	482	231	251	57	575	288	287	92	124	29	95
23	411	201	210	58	624	312	312	93	104	15	89
24	431	206	225	59	655	335	320	94	81	11	70
25～29歳	2,165	1,099	1,066	60～64歳	3,714	1,916	1,798	95～99歳	194	30	164
25	440	229	211	60	658	335	323	95	58	14	44
26	420	199	221	61	672	354	318	96	47	4	43
27	404	196	208	62	740	369	371	97	43	10	33
28	422	224	198	63	802	424	378	98	23	2	21
29	479	251	228	64	842	434	408	99	23	0	23
30～34歳	2,185	1,096	1,089	65～69歳	3,062	1,501	1,561	100歳以上	33	2	31
30	426	204	222	65	835	403	432				
31	437	226	211	66	712	358	354				
32	423	212	211	67	435	217	218				
33	437	217	220	68	457	211	246	総合計	43,894	21,057	22,837
34	462	237	225	69	623	312	311	平均年齢	47.98	45.91	49.89

資料：市民生活部市民課 平成25年9月末日現在

(注)住民基本台帳法に基づく。

3 年齢別人口の推移

(単位：人)

年 齢	平成20年	平成21年	平成22年	平成23年	平成24年
0～4歳	1,613	1,584	1,613	1,628	1,621
5～9歳	1,866	1,836	1,758	1,717	1,669
10～14歳	2,228	2,107	2,063	2,024	1,951
15～19歳	2,491	2,472	2,384	2,224	2,209
20～24歳	2,488	2,416	2,382	2,386	2,292
25～29歳	2,314	2,281	2,283	2,208	2,158
30～34歳	2,413	2,363	2,277	2,227	2,183
35～39歳	2,644	2,626	2,570	2,580	2,500
40～44歳	2,451	2,422	2,499	2,580	2,606
45～49歳	2,772	2,720	2,635	2,468	2,469
50～54歳	3,015	2,929	2,880	2,878	2,823
55～59歳	3,577	3,406	3,249	3,141	3,041
60～64歳	3,254	3,461	3,850	3,985	3,779
65～69歳	2,719	2,809	2,679	2,608	2,912
70～74歳	2,747	2,664	2,540	2,558	2,520
75～79歳	2,720	2,688	2,655	2,647	2,590
80～84歳	2,257	2,286	2,312	2,282	2,292
85～89歳	1,170	1,244	1,349	1,480	1,573
90～94歳	526	546	569	577	631
95～99歳	183	174	185	182	202
100歳以上	22	25	24	35	31
0～14歳	5,707	5,527	5,434	5,369	5,241
15～64歳	27,419	27,096	27,009	26,677	26,060
65歳以上	12,344	12,436	12,313	12,369	12,751
総合計	45,470	45,059	44,756	44,415	44,052
平均年齢	46.55	46.88	47.16	47.49	47.85

資料：市民生活部市民課 各年度末現在

(注)住民基本台帳法及び外国人登録法(平成24年7月8日まで)に基づく。

4 外国人登録人口

(単位：人)

年 度	平成20年	平成21年	平成22年	平成23年	平成24年
総数	549	552	569	562	524
韓国・朝鮮	101	99	104	98	98
中国	101	104	108	105	91
フィリピン	45	45	49	54	48
タイ	11	12	7	11	10
ベトナム	59	57	59	69	73
イギリス	6	7	9	7	6
アメリカ	12	10	12	12	11
ブラジル	176	176	181	172	150
ペルー	10	10	10	7	8
その他	28	32	30	27	29

資料：市民生活部市民課 各年度末現在

5 人口動態

(単位：人)

年次	人口 増加数	自然動態			社会動態			人口千人 当たり 出生数 (出生率)	人口千人 当たり 死亡数 (死亡率)
		自然 増加数	出生	死亡	社会 増加数	転入	転出		
平成13年	95	△ 151	360	511	246	1,780	1,534	8	11
平成14年	△ 50	△ 73	397	470	23	1,375	1,352	8	10
平成15年	△ 164	△ 183	334	517	19	1,291	1,272	7	11
平成16年	△ 196	△ 161	351	512	△ 35	1,534	1,569	7	11
平成17年	△ 288	△ 169	349	518	△ 119	1,530	1,649	7	10
平成18年	△ 361	△ 221	303	524	△ 140	1,463	1,603	6	11
平成19年	△ 483	△ 215	323	538	△ 268	1,341	1,609	7	12
平成20年	△ 555	△ 237	313	550	△ 318	1,284	1,602	7	12
平成21年	△ 434	△ 179	335	514	△ 255	1,248	1,503	7	11
平成22年	△ 309	△ 268	312	580	△ 41	1,327	1,368	7	13
平成23年	△ 355	△ 228	319	547	△ 127	1,309	1,436	7	12
平成24年	△ 274	△ 233	311	544	△ 41	1,287	1,328	7	12

資料：市民生活部市民課 各年12月末現在

(注)住民基本台帳法及び外国人登録法(平成24年7月8日まで)に基づく。

出生率、死亡率の算出には各年10月1日現在の住基人口を使用した。

6 婚姻及び離婚

年度	平成20年	平成21年	平成22年	平成23年	平成24年
婚姻(件数)					
総数	787	731	749	705	676
本籍人	766	706	728	686	658
非本籍人	21	25	21	19	18
婚姻率(%)	17.2	16.1	16.7	15.8	15.2
離婚(件数)					
総数	152	161	157	135	157
本籍人	148	156	153	126	153
非本籍人	4	5	4	9	4
離婚率(%)	3.3	3.6	3.5	3.0	3.5

資料：市民生活部市民課

(注)率は、各年10月1日現在の住民基本台帳人口と外国人登録人口(平成24年7月8日まで)の合計人口の数値との対比。

7 転入前住所地(都道府県)別人口

(単位：人)

転入前の住所	年間	4月	5月	6月	7月	8月	9月	10月	11月	12月	1月	2月	3月
総数	1,271	229	100	80	92	79	75	106	66	94	63	96	191
北海道	3	2											1
東北													
青森県	0												
岩手県	4				4								
宮城県	0												
秋田県	0												
山形県	0												
福島県	10	7											3
関東													
茨城県	4						3				1		
栃木県	4		1						2		1		
群馬県	2		1				1						
埼玉県	14	3		3				1		2		1	4
千葉県	14	5	3					3		1	1		1
東京都	22			3			2			3	4	3	7
神奈川県	14	4	2	3			1	1	1		1	1	
北陸													
新潟県	0												
富山県	2	1											1
石川県	1					1							
福井県	11				1		5						5
中部													
山梨県	0												
長野県	7								2		1		4
岐阜県	4	1		1				1					1
静岡県	8			1			4		3				
愛知県	39	9			2	4	1	3	2	3	5	7	3
三重県	8		1	2	1	1		1				1	1
近畿													
滋賀県	17	3				3	3	2	1			4	1
京都府	91	19	10	1	4	4	4	5	6	11	6	5	16
大阪府	231	32	20	13	24	13	12	22	14	12	10	21	38
兵庫県	539	118	40	47	39	33	26	42	20	33	30	38	73
奈良県	8				3		1					3	1
和歌山県	5	2				1	1		1				
中国													
鳥取県	3											1	2
島根県	4				1				2				1
岡山県	16	1	2			3		1				1	8
広島県	8				2	1		2		2		1	
山口県	0												

7 転入前住所地(都道府県)別人口(つづき)

(単位：人)

転入前の住所	年間	4月	5月	6月	7月	8月	9月	10月	11月	12月	1月	2月	3月
四国													
徳島県	1	1											
香川県	0												
愛媛県	1												1
高知県	4	3											1
九州													
福岡県	16	6	1	1	1	3		4					
佐賀県	0												
長崎県	0												
熊本県	3	1		1									1
大分県	4		2										2
宮崎県	8				3	2			1			1	1
鹿児島県	5		1			3	1						
沖縄県	4				1				3				
国外	124	11	14	2	6	6	10	18	8	27	3	8	11
従前の住所なし	8		2	2		1							3
その他	0												

資料：市民生活部市民課 平成24年度

(注)住民基本台帳法及び外国人登録(平成24年7月8日まで)に基づく。

8 地区別世帯数及び人口

(単位：戸、人)

区分	世帯数	人口	男	女
総数	16,874	43,894	21,057	22,837
篠山	1,562	3,562	1,628	1,934
八上	890	2,284	1,103	1,181
畑	417	1,053	498	555
城北	1,210	3,111	1,508	1,603
岡野	1,100	2,968	1,453	1,515
日置	769	2,091	1,009	1,082
後川	179	460	222	238
雲部	364	960	467	493
福住	624	1,500	682	818
村雲	383	1,030	493	537
大芋	353	888	417	471
南河内	794	1,947	936	1,011
北河内	546	1,604	774	830
草山	317	785	393	392
大山	540	1,472	700	772
味間	3,579	9,051	4,355	4,696
城南	1,097	3,100	1,543	1,557
古市	828	2,309	1,071	1,238
今田	1,322	3,719	1,805	1,914

資料：市民生活部市民課 平成25年9月末現在

(注)住民基本台帳法に基づく。

9 町字別人口

(単位：人、戸)

町字名	人口	男	女	世帯数	町字名	人口	男	女	世帯数
総数	43,894	21,057	22,837	16,874	菅	110	49	61	50
篠山地区	12,978	6,190	6,788	5,179	瀬利	148	69	79	60
城東地区	3,511	1,698	1,813	1,312	今谷	24	10	14	11
多紀地区	3,418	1,592	1,826	1,360	奥畑	181	91	90	69
西紀地区	4,336	2,103	2,233	1,657	火打岩	117	53	64	56
丹南地区	15,932	7,669	8,263	6,044	城北合計	3,111	1,508	1,603	1,210
今田地区	3,719	1,805	1,914	1,322	野間	123	58	65	50
日本人人口	43,394	20,869	22,525		東沢田	150	82	68	60
外国人人口	500	188	312		新荘	216	101	115	76
65歳以上	12,899	5,394	7,505		大熊	64	35	29	21
高齢化率	29.39	25.62	32.86		北沢田	108	52	56	45
篠山合計	3,562	1,628	1,934	1,562	前沢田	153	74	79	62
東新町	502	231	271	214	黒岡	765	369	396	295
西新町	307	152	155	147	寺内	142	72	70	54
南新町	388	190	198	172	佐倉	49	21	28	16
北新町	198	87	111	90	大谷	31	15	16	12
乾新町	479	216	263	197	鷺尾	71	32	39	23
山内町	121	43	78	73	知足	48	23	25	16
上河原町	284	134	150	122	丸山	22	8	14	9
下河原町	263	124	139	110	藤岡奥	80	39	41	23
小川町	44	18	26	21	藤岡口	32	15	17	12
上立町	248	109	139	101	熊谷	106	53	53	37
下立町	137	55	82	66	郡家	931	446	485	382
呉服町	156	66	90	68	筋山	20	13	7	17
上二階町	144	69	75	55	岡野合計	2,968	1,453	1,515	1,100
下二階町	82	42	40	27	東浜谷	73	39	34	26
魚屋町	92	46	46	41	西浜谷	164	82	82	57
西町	117	46	71	58	今福	61	31	30	25
八上合計	2,284	1,103	1,181	890	矢代	102	46	56	33
池上	375	190	185	136	大野	136	59	77	43
港	62	27	35	30	野尻	128	67	61	46
糯ヶ坪	643	305	338	267	有居	84	45	39	31
京町	121	51	70	44	西岡屋	490	230	260	202
渋谷	82	42	40	33	東岡屋	1,270	632	638	446
小多田一	142	74	68	47	風深	118	58	60	44
小多田二	74	35	39	27	吹上	342	164	178	147
小多田三	140	67	73	54	日置合計	2,091	1,009	1,082	769
殿町	138	66	72	50	日置	254	130	124	107
西八上	101	50	51	33	上宿	110	55	55	44
八上下	103	49	54	36	井ノ上	129	63	66	42
八上内	104	54	50	39	北嶋	50	29	21	16
糯ヶ坪北	38	20	18	14	畑井	71	36	35	27
京口団地	103	46	57	62	宮ノ前	100	44	56	33
京町南	58	27	31	18	畑市	56	28	28	20
畑合計	1,053	498	555	417	小中	86	37	49	25
般若寺	135	67	68	54	辻	163	74	89	60
和田	127	59	68	50	曾地口	149	68	81	48
大淵	53	27	26	17	曾地中	220	114	106	82
大上	65	31	34	21	曾地奥	130	59	71	47
畑宮	93	42	51	29	野々垣	169	74	95	60

9 町字別人口(つづき)

(単位：人、戸)

町字名	人口	男	女	世帯数	町字名	人口	男	女	世帯数
堂山住宅	16	9	7	10	細工所	126	69	57	45
入組	5	3	2	3	塩岡	33	14	19	13
西ノ堂	61	30	31	25	草ノ上	95	46	49	36
西荘	141	71	70	51	垂水	66	29	37	20
八上上	121	59	62	44	小立	69	34	35	22
日置団地	32	14	18	15	山田	80	40	40	21
たかしろ台	28	12	16	10	小田中	113	51	62	52
後川合計	460	222	238	179	下篠見南部	49	24	25	15
後川新田原	18	10	8	11	下篠見北部	49	20	29	19
後川新田籠坊	39	21	18	18	上篠見	88	41	47	38
後川上ノ東	82	41	41	30	大芋合計	888	417	471	353
後川上ノ西	123	54	69	44	福井	215	102	113	79
後川中	87	44	43	38	中	115	59	56	45
後川下	84	38	46	29	三熊	35	17	18	14
後川奥	27	14	13	9	小原	120	54	66	48
雲部合計	960	467	493	364	藤坂	129	58	71	54
奥県守	52	28	24	21	小倉	38	17	21	16
県守中	48	26	22	17	宮代	64	29	35	27
県守口	108	55	53	37	市野々	65	32	33	29
東本荘	166	83	83	57	立金	38	17	21	15
西本荘	89	45	44	33	大藤	39	19	20	18
佐貫谷	74	38	36	27	奥山	30	13	17	8
春日江	185	94	91	70	南河内合計	1,947	936	1,011	794
泉	208	86	122	92	黒田	454	226	228	171
倉谷	30	12	18	10	下新田	99	43	56	30
福住合計	1,500	682	818	624	上新田	89	38	51	26
福住下	156	70	86	61	川北	173	86	87	64
うと木	92	17	75	70	口阪本	88	36	52	34
福住中	101	50	51	40	西阪本	63	34	29	20
福住上	120	56	64	48	西谷	108	56	52	40
川原	60	29	31	25	河内台	301	150	151	91
本明谷	82	37	45	41	東木之部	63	28	35	18
安口西	45	22	23	25	西木之部	85	47	38	28
安口東	109	49	60	36	川西	70	36	34	24
西野々	134	63	71	49	高屋	354	156	198	248
下原山	97	49	48	36	北河内合計	1,604	774	830	546
中原山	57	26	31	20	宮田	267	114	153	99
奥原山	38	19	19	14	下板井	106	60	46	33
安田	83	37	46	24	上板井	159	74	85	53
藤之木	83	37	46	36	小坂	162	80	82	54
幡路	40	20	20	16	市山	134	74	60	42
二之坪	47	28	19	22	乗竹	132	58	74	41
箱谷	68	30	38	24	打坂	141	67	74	39
小野新	33	14	19	17	垣屋	78	36	42	27
小野奥谷	55	29	26	20	高坂	74	37	37	23
村雲合計	1,030	493	537	383	倉本	57	27	30	20
向井	136	61	75	55	坂本	60	31	29	29
朽梨	48	25	23	15	栗柄	234	116	118	86
貝田	45	23	22	18	草山合計	785	393	392	317
井串	33	16	17	14	川阪	47	23	24	23

9 町字別人口(つづき)

(単位：人、戸)

町字名	人口	男	女	世帯数	町字名	人口	男	女	世帯数
本郷	379	191	188	147	リバーサイド野中	301	166	135	88
遠方	170	86	84	73	谷山	164	76	88	57
桑原	189	93	96	74	岩崎	179	86	93	62
大山合計	1,472	700	772	540	宇土	507	257	250	207
追入	66	29	37	31	小枕	344	166	178	125
大山宮	162	78	84	58	真南条上	146	72	74	55
大山上	200	92	108	73	真南条中	178	92	86	72
石住	25	14	11	8	真南条下	160	81	79	65
高倉	52	27	25	17	栗栖野	119	56	63	32
一印谷	79	38	41	29	古市合計	2,309	1,071	1,238	828
大山新	100	49	51	35	草野	200	93	107	67
町ノ田	97	47	50	38	古森	113	55	58	38
長安寺	103	43	60	36	油井	206	99	107	77
北野新田	65	31	34	24	不来坂	66	28	38	25
北野	77	29	48	32	住山	182	82	100	59
大山下	375	188	187	129	古市	178	80	98	77
東河地	43	18	25	16	波賀野新田	150	69	81	58
明野	28	17	11	14	見内	41	19	22	15
味間合計	9,051	4,355	4,696	3,579	波賀野	289	128	161	105
東吹上	226	112	114	84	当野	201	94	107	56
東吹中	65	33	32	29	矢代新	21	8	13	7
東吹下	461	223	238	180	南矢代	284	134	150	100
吹新	83	41	42	33	犬飼	147	67	80	50
網掛	366	174	192	138	初田	128	64	64	48
東古佐	154	78	76	52	牛ヶ瀬	103	51	52	46
西吹	207	99	108	81	今田合計	3,719	1,805	1,914	1,322
西古佐	415	203	212	187	黒石	184	88	96	60
味間北	241	116	125	84	本荘	383	187	196	139
味間奥	561	242	319	248	今田	146	74	72	54
味間南	506	234	272	187	佐曾良新田	32	19	13	20
味間新	410	204	206	153	今田新田	130	68	62	45
味間新東	50	27	23	14	市原	165	81	84	55
味間東	60	29	31	16	芦原新田	45	23	22	10
中野	209	96	113	96	木津	254	117	137	82
大沢	346	160	186	131	四斗谷	62	27	35	26
弁天	246	113	133	110	辰巳	187	92	95	70
大沢新	370	166	204	190	上小野原	291	139	152	103
音羽グリーンタウン	270	117	153	122	下小野原	277	130	147	102
杉	791	419	372	337	休場	143	68	75	51
音羽住宅	107	43	64	51	上立杭	344	163	181	97
住吉台1区	477	223	254	167	下立杭	197	102	95	63
住吉台2区	350	176	174	120	東庄	30	14	16	16
住吉台3区	440	215	225	163	花みずき台	111	49	62	41
住吉台4区	550	269	281	203	釜屋	200	101	99	70
住吉台5区	576	284	292	214	今田団地	79	39	40	29
住吉台6区	514	259	255	189	みそら台	87	46	41	40
城南合計	3,100	1,543	1,557	1,097	みどり台	127	63	64	54
北	212	108	104	69	美山台	202	92	110	71
ひまわり	117	58	59	39	五月ヶ丘	43	23	20	24
野中	673	325	348	226					

資料：市民生活部市民課 平成25年9月末現在

3 国勢調査

- 1 兵庫県下各市町の人口、人口増減(平成17年～平成22年)、面積、人口密度、人口(男女別)及び世帯数
- 2 人口と世帯数の推移
- 3 年齢階級別人口の推移
- 4 年齢(各歳)、男女別人口、年齢別割合、平均年齢及び年齢中位数
- 5 年齢別(三区分別)構造の推移
- 6 配偶関係(4区分)、年齢(5歳階級)、男女別15歳以上人口
- 7 世帯の家族類型(16区分)、世帯人員(7区分)別一般世帯数
- 8 延べ面積(6区分)、住宅の建て方(8区分)別一般世帯数(うち住宅に住む一般世帯)(世帯が住んでいる階-特掲)
- 9 世帯人員(7区分)、65歳以上世帯員の有無別一般世帯数、一般世帯人員及び65歳以上世帯人員
- 10 世帯の家族類型(16区分)、年齢(5歳階級)別一般世帯人員(3世代世帯-特掲)
- 11 夫の年齢(7区分)、妻の年齢(7区分)別夫婦のみの世帯数
- 12 世帯人員(7区分)、65歳以上世帯員の有無、住居の種類・住宅の所有の関係(6区分)別一般世帯数
- 13 国籍(11区分)、男女別外国人数
- 14 産業別就業者数人口の推移
- 15 産業(大分類)、従業上の地位(8区分)別15歳以上就業者数
- 16 労働力状態(男女別15歳以上人口)の推移
- 17 産業(大分類)就業人口の推移
- 18 労働力状態(8区分)、年齢(5歳階級)、男女別15歳以上人口(雇用者-特掲)
- 19 世帯の家族類型、子供の有無・数・年齢別夫婦のいる一般世帯数及び一般世帯人員
- 20 常住地又は従業地・通学地による年齢別人口及び就業者数
- 21 常住地又は従業地による産業別就業者数
- 22 従業地・通学地による常住市区町村別就業者数及び通学者数(篠山市へ流入)
- 23 常住地による従業・通学市区町村別就業者数及び通学者数(篠山市から流出)

1 兵庫県下各市町の人口、人口増減(平成17年～平成22年)、面積、人口密度、人口(男女別)及び世帯数

市区別	人 口		平成17年～22年増減		面 積 (平成22年)	人口密度	人 口		世帯数
	平成22年	平成17年 (組替)	増減数	増減率			男	女	
	人	人	人	%	km ²	人/km ²	人	人	
兵庫県	5,588,133	5,590,601	△ 2,468	△ 0.0	8,396.13	665.6	2,673,328	2,914,805	2,255,318
市部	5,318,635	5,312,815	5,820	0.1	6,655.24	799.2	2,544,087	2,774,548	2,164,851
郡部	269,498	277,786	△ 8,288	△ 3.0	1,740.89	154.8	129,241	140,257	90,467
神戸市	1,544,200	1,525,393	18,807	1.2	552.66	2,794.1	731,114	813,086	684,183
姫路市	536,270	536,232	38	0.0	534.44	1,003.4	259,320	276,950	205,587
尼崎市	453,748	462,647	△ 8,899	△ 1.9	49.97	9,080.4	221,216	232,532	209,343
明石市	290,959	291,027	△ 68	△ 0.0	49.25	5,907.8	141,344	149,615	116,948
西宮市	482,640	465,337	17,303	3.7	99.37	4,857.0	227,660	254,980	202,648
洲本市	47,254	50,030	△ 2,776	△ 5.5	182.48	259.0	22,449	24,805	18,447
芦屋市	93,238	90,590	2,648	2.9	18.50	5,039.9	42,385	50,853	39,753
伊丹市	196,127	192,250	3,877	2.0	24.97	7,854.5	95,665	100,462	77,263
相生市	31,158	32,475	△ 1,317	△ 4.1	90.45	344.5	14,972	16,186	12,141
豊岡市	85,592	89,208	△ 3,616	△ 4.1	697.66	122.7	40,791	44,801	29,741
加古川市	266,937	267,100	△ 163	△ 0.1	138.51	1,927.2	130,931	136,006	99,645
赤穂市	50,523	51,794	△ 1,271	△ 2.5	126.88	398.2	24,183	26,340	18,826
西脇市	42,802	43,953	△ 1,151	△ 2.6	132.47	323.1	20,555	22,247	14,989
宝塚市	225,700	219,862	5,838	2.7	101.96	2,213.6	105,289	120,411	91,737
三木市	81,009	84,361	△ 3,352	△ 4.0	176.58	458.8	38,862	42,147	28,506
高砂市	93,901	94,813	△ 912	△ 1.0	34.40	2,729.7	45,903	47,998	35,737
川西市	156,423	157,668	△ 1,245	△ 0.8	53.44	2,927.1	73,930	82,493	60,584
小野市	49,680	49,761	△ 81	△ 0.2	92.92	534.7	24,148	25,532	16,470
三田市	114,216	113,572	644	0.6	210.22	543.3	55,175	59,041	40,068
加西市	47,993	49,396	△ 1,403	△ 2.8	150.95	317.9	23,392	24,601	15,188
篠山市	43,263	45,245	△ 1,982	△ 4.4	377.61	114.6	20,616	22,647	15,342
養父市	26,501	28,306	△ 1,805	△ 6.4	422.78	62.7	12,699	13,802	9,062
丹波市	67,757	70,810	△ 3,053	△ 4.3	493.28	137.4	32,138	35,619	22,461
南あわじ市	49,834	52,283	△ 2,449	△ 4.7	229.23	217.4	23,809	26,025	16,981
朝来市	32,814	34,791	△ 1,977	△ 5.7	402.98	81.4	15,727	17,087	11,655
淡路市	46,459	49,078	△ 2,619	△ 5.3	184.26	252.1	22,016	24,443	17,436
宍粟市	40,938	43,302	△ 2,364	△ 5.5	658.60	62.2	19,333	21,605	13,174
加東市	40,181	39,970	211	0.5	157.49	255.1	19,738	20,443	14,133
たつの市	80,518	81,561	△ 1,043	△ 1.3	210.93	381.7	38,727	41,791	26,803
猪名川町	31,739	30,021	1,718	5.7	90.41	351.1	14,997	16,742	10,547
多可町	23,104	24,304	△ 1,200	△ 4.9	185.15	124.8	11,128	11,976	6,709
稲美町	31,026	31,944	△ 918	△ 2.9	34.96	887.5	15,175	15,851	10,226
播磨町	33,183	33,545	△ 362	△ 1.1	9.09	3,650.5	16,241	16,942	12,581
市川町	13,288	14,150	△ 862	△ 6.1	82.70	160.7	6,401	6,887	4,350
福崎町	19,830	20,669	△ 839	△ 4.1	45.82	432.8	9,372	10,458	6,639
神河町	12,289	13,077	△ 788	△ 6.0	202.27	60.8	5,736	6,553	3,813
太子町	33,438	32,555	883	2.7	22.62	1,478.2	16,217	17,221	11,640
上郡町	16,636	17,603	△ 967	△ 5.5	150.28	110.7	7,975	8,661	5,870
佐用町	19,265	21,012	△ 1,747	△ 8.3	307.51	62.6	9,106	10,159	6,301
香美町	19,696	21,439	△ 1,743	△ 8.1	369.08	53.4	9,364	10,332	6,449
新温泉町	16,004	17,467	△ 1,463	△ 8.4	241.00	66.4	7,529	8,475	5,342

資料：総務部総務課「国勢調査」平成22年10月1日現在

(注)人口欄の「平成17年(組替)」は、平成22年10月1日現在の市区町村の境域に基づいて組み替えた平成17年の人口を示す。

2 人口と世帯数の推移

年次	面積	世帯数	人 口			人口密度 (1km ² 当たり)	人口集中地区	
			総数	男	女		人口	面積
	km ²		人	人	人	人/km ²	人	km ²
大正9年	…	…	49,523	25,551	23,972	…	…	…
大正14年	…	…	49,046	25,073	23,973	…	…	…
昭和5年	…	…	49,969	25,574	24,395	…	…	…
昭和10年	…	…	48,748	24,569	24,179	…	…	…
昭和15年	…	…	46,814	23,176	23,638	…	…	…
昭和22年	…	…	58,355	28,124	30,231	…	…	…
昭和25年	…	…	57,083	27,613	29,470	…	…	…
昭和30年	376.17	11,369	55,181	26,734	28,447	146.7	…	…
昭和35年	376.17	11,326	51,611	24,761	26,850	137.2	…	…
昭和40年	376.17	11,177	47,346	22,487	24,859	125.9	6,728	1.4
昭和45年	376.17	10,732	43,428	20,300	23,128	115.4	6,116	1.4
昭和50年	376.17	10,843	42,026	19,846	22,180	111.7	5,674	1.3
昭和55年	376.17	11,286	41,685	19,728	21,957	110.8	5,102	1.5
昭和60年	376.17	11,452	41,144	19,488	21,656	109.4	…	…
平成2年	377.64	11,825	41,802	19,700	22,102	110.7	5,184	1.6
平成7年	377.61	13,228	44,752	21,117	23,635	118.5	6,006	1.7
平成12年	377.61	14,585	46,325	21,968	24,357	122.7	5,910	1.63
平成17年	377.61	14,960	45,245	21,346	23,899	119.8	5,644	1.61
平成22年	377.61	15,342	43,263	20,616	22,647	114.6	5,269	1.61

資料：総務部総務課「国勢調査」 各年10月1日現在

3 年齢階級別人口の推移

年次 年齢	平成2年			平成7年		
	総数	男	女	総数	男	女
総数	41,802	19,700	22,102	44,752	21,117	23,635
0～4歳	2,131	1,076	1,055	2,022	1,080	942
5～9歳	2,613	1,347	1,266	2,620	1,312	1,308
10～14歳	2,946	1,520	1,426	2,951	1,512	1,439
15～19歳	2,595	1,297	1,298	2,764	1,388	1,376
20～24歳	1,665	764	901	2,269	1,056	1,213
25～29歳	1,889	913	976	2,012	980	1,032
30～34歳	2,209	1,059	1,150	2,224	1,049	1,175
35～39歳	2,807	1,426	1,381	2,691	1,301	1,390
40～44歳	3,065	1,558	1,507	3,167	1,633	1,534
45～49歳	2,454	1,189	1,265	3,350	1,718	1,632
50～54歳	2,572	1,156	1,416	2,655	1,285	1,370
55～59歳	3,180	1,512	1,668	2,758	1,245	1,513
60～64歳	3,380	1,615	1,765	3,248	1,539	1,709
65～69歳	2,637	1,147	1,490	3,353	1,573	1,780
70～74歳	2,020	837	1,183	2,501	1,042	1,459
75～79歳	1,723	620	1,103	1,790	678	1,112
80～84歳	1,134	422	712	1,338	419	919
85～89歳	561	176	385	720	230	490
90～94歳	177	49	128	268	66	202
95～99歳	35	12	23	45	10	35
100歳以上	3	1	2	6	1	5
不詳	6	4	2	—	—	—
(再掲)						
15歳未満	7,690	3,943	3,747	7,593	3,904	3,689
15～64歳	25,816	12,489	13,327	27,138	13,194	13,944
65歳以上	8,290	3,264	5,026	10,021	4,019	6,002
75歳以上	3,633	1,280	2,353	4,167	1,404	2,763
年齢別割合(%)						
15歳未満	18.4	20.0	17.0	17.0	18.5	15.6
15～64歳	61.8	63.4	60.3	60.6	62.5	59.0
65歳以上	19.8	16.6	22.7	22.4	19.0	25.4
75歳以上	8.7	6.5	10.6	9.3	6.6	11.7
平均年齢	42.3	40.5	44.0	43.2	41.3	44.9
年齢中位数	42.9	41.2	45.4	44.5	42.9	46.2

資料：総務部総務課「国勢調査」 各年10月1日現在

(単位：人)

平成12年			平成17年			平成22年		
総数	男	女	総数	男	女	総数	男	女
46,325	21,968	24,357	45,245	21,346	23,899	43,263	20,616	22,647
1,942	1,003	939	1,758	900	858	1,562	816	746
2,440	1,301	1,139	2,061	1,082	979	1,764	928	836
2,884	1,459	1,425	2,510	1,337	1,173	2,072	1,098	974
2,729	1,374	1,355	2,509	1,218	1,291	2,186	1,163	1,023
2,180	1,046	1,134	2,132	1,043	1,089	1,825	866	959
2,546	1,250	1,296	2,257	1,103	1,154	2,063	1,022	1,041
2,291	1,131	1,160	2,521	1,237	1,284	2,209	1,102	1,107
2,629	1,254	1,375	2,336	1,122	1,214	2,544	1,280	1,264
2,919	1,427	1,492	2,648	1,258	1,390	2,365	1,136	1,229
3,309	1,714	1,595	2,863	1,398	1,465	2,596	1,228	1,368
3,472	1,765	1,707	3,283	1,677	1,606	2,839	1,405	1,434
2,811	1,356	1,455	3,545	1,784	1,761	3,275	1,673	1,602
2,848	1,266	1,582	2,838	1,362	1,476	3,591	1,812	1,779
3,154	1,472	1,682	2,745	1,213	1,532	2,788	1,333	1,455
3,171	1,437	1,734	2,969	1,346	1,623	2,616	1,152	1,464
2,226	881	1,345	2,786	1,204	1,582	2,632	1,139	1,493
1,450	502	948	1,835	654	1,181	2,295	911	1,384
875	215	660	1,012	281	731	1,260	381	879
363	100	263	469	87	382	571	125	446
80	13	67	143	31	112	162	25	137
6	2	4	15	2	13	22	2	20
—	—	—	10	7	3	26	19	7
7,266	3,763	3,503	6,329	3,319	3,010	5,398	2,842	2,556
27,734	13,583	14,151	26,932	13,202	13,730	25,493	12,687	12,806
11,325	4,622	6,703	11,974	4,818	7,156	12,346	5,068	7,278
5,000	1,713	3,287	6,260	2,259	4,001	6,942	2,583	4,359
15.7	17.1	14.4	14.0	15.5	12.6	12.5	13.8	11.3
59.9	61.8	58.1	59.5	61.8	57.5	59.0	61.6	56.6
24.4	21.0	27.5	26.5	22.6	29.9	28.6	24.6	32.1
10.8	7.8	13.5	13.8	10.6	16.7	16.1	12.5	19.3
44.4	42.3	46.2	46.2	44.1	48.1	48.2	46.0	50.1
46.0	44.1	47.8	48.3	46.3	50.2	50.7	48.7	52.6

4 年齢(各歳)、男女別人口、年齢別割合、平均年齢及び年齢中位数

(単位：人)

区分	総数	男	女	区分	総数	男	女	区分	総数	男	女
総数	43,263	20,616	22,647								
0～4歳	1,562	816	746	40～44歳	2,365	1,136	1,229	80～84歳	2,295	911	1,384
0歳	304	161	143	40歳	534	281	253	80歳	501	226	275
1歳	322	161	161	41歳	459	235	224	81歳	466	188	278
2歳	299	159	140	42歳	523	227	296	82歳	457	172	285
3歳	326	179	147	43歳	466	219	247	83歳	422	159	263
4歳	311	156	155	44歳	383	174	209	84歳	449	166	283
5～9歳	1,764	928	836	45～49歳	2,596	1,228	1,368	85～89歳	1,260	381	879
5歳	323	166	157	45歳	521	245	276	85歳	322	113	209
6歳	338	199	139	46歳	489	227	262	86歳	291	98	193
7歳	345	172	173	47歳	499	237	262	87歳	269	71	198
8歳	386	200	186	48歳	570	270	300	88歳	202	57	145
9歳	372	191	181	49歳	517	249	268	89歳	176	42	134
10～14歳	2,072	1,098	974	50～54歳	2,839	1,405	1,434	90～94歳	571	125	446
10歳	403	215	188	50歳	599	306	293	90歳	169	38	131
11歳	396	221	175	51歳	562	276	286	91歳	126	26	100
12歳	436	235	201	52歳	569	258	311	92歳	102	31	71
13歳	399	203	196	53歳	550	283	267	93歳	98	13	85
14歳	438	224	214	54歳	559	282	277	94歳	76	17	59
15～19歳	2,186	1,163	1,023	55～59歳	3,275	1,673	1,602	95～99歳	162	25	137
15歳	454	247	207	55歳	616	304	312	95歳	44	5	39
16歳	439	256	183	56歳	639	326	313	96歳	41	5	36
17歳	479	271	208	57歳	640	327	313	97歳	32	3	29
18歳	443	211	232	58歳	650	348	302	98歳	32	7	25
19歳	371	178	193	59歳	730	368	362	99歳	13	5	8
20～24歳	1,825	866	959	60～64歳	3,591	1,812	1,779	100歳以上	22	2	20
20歳	329	151	178	60歳	788	411	377	不詳	26	19	7
21歳	357	164	193	61歳	818	423	395	(再掲)			
22歳	390	199	191	62歳	831	396	435	15歳未満	5,398	2,842	2,556
23歳	374	174	200	63歳	721	365	356	15～64歳	25,493	12,687	12,806
24歳	375	178	197	64歳	433	217	216	65歳以上	12,346	5,068	7,278
25～29歳	2,063	1,022	1,041	65～69歳	2,788	1,333	1,455	75歳以上	6,942	2,583	4,359
25歳	398	204	194	65歳	469	214	255	85歳以上	2,015	533	1,482
26歳	439	220	219	66歳	639	318	321	年齢別割合			
27歳	425	187	238	67歳	522	240	282	(%)			
28歳	389	206	183	68歳	604	303	301	15歳未満	12.5	13.8	11.3
29歳	412	205	207	69歳	554	258	296	15～64歳	59.0	61.6	56.6
30～34歳	2,209	1,102	1,107	70～74歳	2,616	1,152	1,464	65歳以上	28.6	24.6	32.1
30歳	410	215	195	70歳	481	219	262	75歳以上	16.1	12.5	19.2
31歳	437	226	211	71歳	463	199	264	85歳以上	4.7	2.6	6.5
32歳	438	226	212	72歳	514	240	274	平均年齢	48.2	46.0	50.1
33歳	443	200	243	73歳	559	238	321	年齢中位数	50.9	48.8	52.9
34歳	481	235	246	74歳	599	256	343				
35～39歳	2,544	1,280	1,264	75～79歳	2,632	1,139	1,493				
35歳	479	223	256	75歳	534	246	288				
36歳	517	250	267	76歳	506	217	289				
37歳	564	299	265	77歳	526	222	304				
38歳	499	255	244	78歳	534	235	299				
39歳	485	253	232	79歳	532	219	313				

資料：総務部総務課「国勢調査」平成22年10月1日現在

5 年齢別(三区)構造の推移

年次	平成2年	平成7年	平成12年	平成17年	平成22年
総数	41,803	44,753	46,326	45,245	43,263
15歳未満	7,690	7,593	7,266	6,329	5,398
	18.4%	17.0%	15.7%	14.0%	12.5%
15～64歳	25,816	27,138	27,734	26,932	25,493
	61.8%	60.6%	59.9%	59.5%	59.0%
65歳以上	8,290	10,021	11,325	11,974	12,346
	19.8%	22.4%	24.4%	26.5%	28.6%
年齢不詳	6	—	—	10	26

資料：総務部総務課「国勢調査」 各年10月1日現在

6 配偶関係(4区分)、年齢(5歳階級)、男女別15歳以上人口

(単位：人)

	総数	男					女				
		総数 1)	未婚	有配偶	死別	離別	総数 1)	未婚	有配偶	死別	離別
総数	37,839	17,755	4,710	11,550	715	573	20,084	3,689	11,557	3,819	767
15～19歳	2,186	1,163	1,157	5	—	—	1,023	1,017	5	—	—
20～24歳	1,825	866	806	49	—	4	959	863	83	1	6
25～29歳	2,063	1,022	713	269	—	12	1,041	624	372	2	27
30～34歳	2,209	1,102	501	557	—	26	1,107	366	681	—	51
35～39歳	2,544	1,280	403	798	4	54	1,264	241	926	4	81
40～44歳	2,365	1,136	276	779	6	59	1,229	132	973	17	97
45～49歳	2,596	1,228	217	937	5	57	1,368	95	1,148	26	87
50～54歳	2,839	1,405	201	1,112	12	69	1,434	58	1,235	37	90
55～59歳	3,275	1,673	182	1,361	26	85	1,602	64	1,340	99	84
60～64歳	3,591	1,812	142	1,517	51	89	1,779	72	1,443	169	84
65～69歳	2,788	1,333	51	1,149	72	50	1,455	54	1,100	240	49
70～74歳	2,616	1,152	28	992	76	39	1,464	36	945	427	42
75～79歳	2,632	1,139	23	953	138	17	1,493	29	734	682	22
80～84歳	2,295	911	6	736	149	10	1,384	17	434	876	25
85～89歳	1,260	381	3	258	110	1	879	10	116	698	13
90～94歳	571	125	1	70	49	—	446	6	21	399	6
95～99歳	162	25	—	8	15	1	137	4	1	124	3
100歳以上	22	2	—	—	2	—	20	1	—	18	—
(再掲)											
65歳以上	12,346	5,068	112	4,166	611	118	7,278	157	3,351	3,464	160
75歳以上	6,942	2,583	33	2,025	463	29	4,359	67	1,306	2,797	69
85歳以上	2,015	533	4	336	176	2	1,482	21	138	1,239	22

資料：総務部総務課「国勢調査」 平成22年10月1日現在

(注) 1) 配偶関係「不詳」を含む

7 世帯の家族類型(16区分)、世帯人員(7区分)別一般世帯数

	一般世帯数	世帯人員が1人	世帯人員が2人	世帯人員が3人
総数	15,317	3,452	4,416	2,898
A 親族のみの世帯	11,814	—	4,396	2,887
I 核家族世帯	8,731	—	4,309	2,191
(1) 夫婦のみの世帯	3,387	—	3,387	—
(2) 夫婦と子供から成る世帯	4,076	—	—	1,920
(3) 男親と子供から成る世帯	195	—	147	38
(4) 女親と子供から成る世帯	1,073	—	775	233
II 核家族以外の世帯	3,083	—	87	696
(5) 夫婦と両親から成る世帯	158	—	—	—
(6) 夫婦とひとり親から成る世帯	525	—	—	525
(7) 夫婦, 子供と両親から成る世帯	613	—	—	—
(8) 夫婦, 子供とひとり親から成る世帯	965	—	—	—
(9) 夫婦と他の親族(親, 子供を含まない)から成る世帯	55	—	—	43
(10) 夫婦, 子供と他の親族(親を含まない)から成る世帯	190	—	—	—
(11) 夫婦, 親と他の親族(子供を含まない)から成る世帯	37	—	—	—
(12) 夫婦, 子供, 親と他の親族から成る世帯	221	—	—	—
(13) 兄弟姉妹のみから成る世帯	74	—	69	5
(14) 他に分類されない世帯	245	—	18	123
B 非親族を含む世帯	51	—	20	11
C 単独世帯	3,452	3,452	—	—
(再掲)3世代世帯	2,191	—	—	105

資料：総務部総務課「国勢調査」平成22年10月1日現在

8 延べ面積(6区分)、住宅の建て方(8区分)別一般世帯数(うち住宅に住む一般世帯)
(世帯が住んでいる階-特掲)

	一般世帯数	うち住宅に住む一般世帯	0~29㎡	30~49㎡	50~69㎡	70~99㎡	100~149㎡	150㎡以上
総数	15,317	15,097	291	867	1,167	2,402	5,348	5,022
一戸建	—	12,815	12	80	220	2,165	5,332	5,006
長屋建	—	177	10	39	71	44	9	4
共同住宅	—	2,075	265	747	875	185	3	—
(建物全体の階数)1・2階建	—	1,334	214	576	456	87	1	—
(建物全体の階数)3~5階建	—	741	51	171	419	98	2	—
(建物全体の階数)6~10階建	—	—	—	—	—	—	—	—
(建物全体の階数)11~14階建	—	—	—	—	—	—	—	—
(建物全体の階数)15階建以上	—	—	—	—	—	—	—	—
((再掲)世帯が住んでいる階)1・2階	—	1,719	246	665	658	147	3	—
((再掲)世帯が住んでいる階)3~5階	—	356	19	82	217	38	—	—
((再掲)世帯が住んでいる階)6~10階	—	—	—	—	—	—	—	—
((再掲)世帯が住んでいる階)11~14階	—	—	—	—	—	—	—	—
((再掲)世帯が住んでいる階)15階以上	—	—	—	—	—	—	—	—
その他	—	30	4	1	1	8	4	12

資料：総務部総務課「国勢調査」平成22年10月1日現在

(単位：人)

世帯人員が 4人	世帯人員が 5人	世帯人員が 6人	世帯人員が 7人以上	(再掲) 6歳未満世 帯員のある 一般世帯	(再掲) 12歳未満世 帯員のある 一般世帯	(再掲) 15歳未満世 帯員のある 一般世帯	(再掲) 18歳未満世 帯員のある 一般世帯	(再掲) 20歳未満世 帯員のある 一般世帯
2,541	1,128	594	288	1,414	2,526	3,156	3,838	4,251
2,532	1,121	591	287	1,411	2,518	3,147	3,823	4,217
1,705	460	53	13	1,046	1,774	2,145	2,561	2,796
—	—	—	—	—	—	—	—	4
1,641	449	53	13	998	1,634	1,942	2,278	2,465
9	1	—	—	2	15	25	36	46
55	10	—	—	46	125	178	247	281
827	661	538	274	365	744	1,002	1,262	1,421
158	—	—	—	—	—	—	—	—
—	—	—	—	—	—	—	—	—
—	188	303	122	115	260	351	430	472
469	346	136	14	86	204	290	405	468
7	4	1	—	2	5	12	16	22
100	63	21	6	27	70	91	112	127
14	12	8	3	4	6	7	7	8
—	30	64	127	113	157	182	201	208
—	—	—	—	—	—	—	—	3
79	18	5	2	18	42	69	91	113
9	7	3	1	3	8	9	9	11
—	—	—	—	—	—	—	6	23
633	646	536	271	360	733	979	1,232	1,377

9 世帯人員(7区分)、65歳以上世帯員の有無別一般世帯数、一般世帯人員及び65歳以上世帯人員

(単位：人)

	一般世帯数	一般世帯人員	65歳以上世帯人員
総数	15,317	42,469	11,680
世帯人員が1人	3,452	3,452	1,717
世帯人員が2人	4,416	8,832	4,458
世帯人員が3人	2,898	8,694	2,139
世帯人員が4人	2,541	10,164	1,258
世帯人員が5人	1,128	5,640	855
世帯人員が6人	594	3,564	796
世帯人員が7人以上	288	2,123	457
うち65歳以上世帯員がいる世帯			
総数	8,041	22,596	11,680
世帯人員が1人	1,717	1,717	1,717
世帯人員が2人	2,730	5,460	4,458
世帯人員が3人	1,380	4,140	2,139
世帯人員が4人	870	3,480	1,258
世帯人員が5人	604	3,020	855
世帯人員が6人	491	2,946	796
世帯人員が7人以上	249	1,833	457

資料：総務部総務課「国勢調査」平成22年10月1日現在

10 世帯の家族類型(16区分)、年齢(5歳階級)別一般世帯人員(3世代世帯-特掲)

	総数	A 親族のみ の世帯	I 核家族 世帯	(1) 夫婦のみ の世帯	(2) 夫婦と 子供から 成る世帯	(3) 男親と 子供から 成る世帯	(4) 女親と 子供から 成る世帯	II 核家族 以外の 世帯	(5) 夫婦と 両親から 成る世帯	(6) 夫婦と ひとり親 から成る 世帯
総数	42,469	38,847	24,725	6,774	14,983	449	2,519	14,122	632	1,575
0~4歳	1,562	1,559	1,169	—	1,128	1	40	390	—	—
5~9歳	1,764	1,760	1,223	—	1,121	10	92	537	—	—
10~14歳	2,072	2,062	1,309	—	1,136	27	146	753	—	—
15~19歳	2,183	2,154	1,317	4	1,085	34	194	837	—	—
20~24歳	1,822	1,636	940	34	753	28	125	696	1	—
25~29歳	2,052	1,810	1,176	171	866	23	116	634	12	4
30~34歳	2,199	2,022	1,492	190	1,150	32	120	530	13	5
35~39歳	2,530	2,360	1,753	180	1,400	29	144	607	16	20
40~44歳	2,355	2,219	1,578	128	1,232	34	184	641	20	27
45~49歳	2,586	2,447	1,535	203	1,118	19	195	912	49	55
50~54歳	2,820	2,649	1,576	321	1,050	30	175	1,073	57	140
55~59歳	3,255	3,002	1,792	638	926	47	181	1,210	98	260
60~64歳	3,563	3,243	2,150	1,154	766	40	190	1,093	66	300
65~69歳	2,749	2,442	1,706	1,102	486	15	103	736	25	162
70~74歳	2,581	2,225	1,495	1,041	331	17	106	730	29	83
75~79歳	2,553	2,143	1,247	873	229	14	131	896	78	86
80~84歳	2,139	1,757	829	538	153	20	118	928	101	136
85~89歳	1,105	890	328	166	42	18	102	562	50	155
90~94歳	437	365	86	27	10	8	41	279	17	104
95~99歳	107	94	22	4	1	3	14	72	—	37
100歳以上	9	8	2	—	—	—	2	6	—	1
不詳	26	—	—	—	—	—	—	—	—	—
(再掲)65歳以上	11,680	9,924	5,715	3,751	1,252	95	617	4,209	300	764
(再掲)75歳以上	6,350	5,257	2,514	1,608	435	63	408	2,743	246	519
(再掲)85歳以上	1,658	1,357	438	197	53	29	159	919	67	297

資料：総務部総務課「国勢調査」平成22年10月1日現在

11 夫の年齢(7区分)、妻の年齢(7区分)別夫婦のみの世帯数

	総数	妻が 60歳未満	妻が 60~64歳	妻が 65~69歳	妻が 70~74歳	妻が 75~79歳	妻が 80~84歳	妻が 85歳以上
総数	3,387	1,044	646	578	520	363	187	49
夫が60歳未満	825	777	39	6	1	1	1	—
夫が60~64歳	508	213	267	25	2	1	—	—
夫が65~69歳	524	50	284	169	18	3	—	—
夫が70~74歳	521	3	49	312	146	11	—	—
夫が75~79歳	510	1	6	60	281	150	10	2
夫が80~84歳	351	—	1	4	69	183	90	4
夫が85歳以上	148	—	—	2	3	14	86	43

資料：総務部総務課「国勢調査」平成22年10月1日現在

(単位：人)

(7) 夫婦、 子供と 両親から 成る世帯	(8) 夫婦、 子供と ひとり親 から成る 世帯	(9) 夫婦と 他の親族 (親、子供 を含まな い)から 成る世帯	(10) 夫婦、 子供と 他の親族 (親を含 まない) から 成る世帯	(11) 夫婦、親 と他の 親族(子 供を含 まない) から成 る世帯	(12) 夫婦、 子供、 親と他の 親族から 成る世帯	(13) 兄弟姉妹 のみから 成る世帯	(14) 他に分類 されない 世帯	B 非親族を 含む世帯	C 単独世帯	(再掲) 3世代世 帯
3,631	4,521	183	885	186	1,501	153	855	170	3,452	11,289
133	81	2	28	4	126	—	16	3	—	384
189	160	2	42	1	114	—	29	4	—	531
301	243	11	61	2	84	—	51	10	—	730
274	343	14	61	1	72	4	68	6	23	803
182	323	8	57	8	52	12	53	11	175	661
109	280	4	42	16	95	7	65	14	228	579
113	181	2	38	13	105	6	54	7	170	479
169	176	4	36	21	100	9	56	11	159	542
223	199	1	52	6	72	7	34	15	121	571
290	337	—	39	6	86	5	45	11	128	794
256	432	5	44	14	64	13	48	10	161	843
172	446	11	46	19	93	20	45	11	242	795
137	310	23	63	20	94	24	56	18	302	646
186	128	23	82	11	71	15	33	13	294	490
275	141	31	58	5	53	14	41	12	344	561
310	198	25	71	11	62	11	44	6	404	680
238	279	10	44	9	54	4	53	3	379	667
60	179	6	14	9	50	2	37	4	211	342
13	73	1	6	9	37	—	19	1	71	154
1	11	—	—	1	14	—	8	—	13	32
—	1	—	1	—	3	—	—	—	1	5
—	—	—	—	—	—	—	—	—	26	—
1,083	1,010	96	276	55	344	46	235	39	1,717	2,931
622	741	42	136	39	220	17	161	14	1,079	1,880
74	264	7	21	19	104	2	64	5	296	533

12 世帯人員(7区分)、65歳以上世帯員の有無、住居の種類・住宅の所有の関係(6区分)別一般世帯数

	総数	うち 住宅に 住む 一般世帯	主世帯	持ち家	公営・都 市再生機 構・公社 の借家	民営の 借家	給与住宅	間借り
総数	15,317	15,097	15,045	12,365	672	1,652	356	52
世帯人員が1人	3,452	3,241	3,221	2,014	224	783	200	20
世帯人員が2人	4,416	4,410	4,402	3,778	184	378	62	8
世帯人員が3人	2,898	2,898	2,889	2,471	112	273	33	9
世帯人員が4人	2,541	2,539	2,527	2,203	112	177	35	12
世帯人員が5人	1,128	1,127	1,124	1,046	31	32	15	3
世帯人員が6人	594	594	594	579	5	5	5	—
世帯人員が7人以上	288	288	288	274	4	4	6	—
うち65歳以上世帯員がいる世帯 総数	8,041	8,030	8,018	7,481	243	227	67	12
世帯人員が1人	1,717	1,709	1,699	1,430	121	134	14	10
世帯人員が2人	2,730	2,727	2,726	2,550	87	66	23	1
世帯人員が3人	1,380	1,380	1,380	1,331	21	19	9	—
世帯人員が4人	870	870	870	844	13	6	7	—
世帯人員が5人	604	604	603	597	—	1	5	1
世帯人員が6人	491	491	491	487	—	—	4	—
世帯人員が7人以上	249	249	249	242	1	1	5	—

資料：総務部総務課「国勢調査」平成22年10月1日現在

13 国籍(11区分)、男女別外国人数

(単位：人)

	総数	韓国、 朝鮮	中国	フィリ ピン	タイ	インド ネシア	ベトナム	イギリス	アメリカ	ブラジル	ペルー	その他
総数	474	123	92	42	11	—	55	4	8	107	8	24
男	186	63	14	7	—	—	23	3	7	53	4	12
女	288	60	78	35	11	—	32	1	1	54	4	12

資料：総務部総務課「国勢調査」平成22年10月1日現在

14 産業別就業者数人口の推移

(単位：人)

年次	平成2年	平成7年	平成12年	平成17年	平成22年
第1次産業	4,193	4,038	3,450	3,531	2,590
第2次産業	7,608	7,743	7,524	7,028	5,610
第3次産業	10,443	11,876	12,535	12,923	12,122
総数	22,334	23,717	23,769	23,652	21,444
分類不能	90	60	260	170	1,122

資料：総務部総務課「国勢調査」各年10月1日現在

(注)総数には「分類不能の産業」を含む。

15 産業(大分類)、従業上の地位(8区分)別15歳以上就業者数

(単位:人)

	総数	雇用者				役員	雇人のある 業主	雇人のない 業主	家族 従業者	家庭 内職者
		総数	正規の 職員・ 従業員	労働者 派遣 事業所 の派遣 社員	パート・ アルバイト・ その他					
総数	21,444	15,331	9,493	404	5,434	953	480	2,658	1,661	68
A 農業, 林業	2,589	168	56	2	110	22	58	1,378	963	—
うち農業	2,553	147	45	2	100	20	51	1,375	960	—
B 漁業	1	—	—	—	—	—	—	1	—	—
C 鉱業, 採石業, 砂利採取業	3	1	1	—	—	—	—	1	1	—
D 建設業	1,131	623	522	3	98	175	73	195	65	—
E 製造業	4,476	4,024	2,735	230	1,059	143	43	118	88	59
F 電気・ガス・熱供給・水道業	146	145	136	1	8	1	—	—	—	—
G 情報通信業	174	155	137	4	14	6	1	12	—	—
H 運輸業, 郵便業	919	857	611	18	228	40	2	20	—	—
I 卸売業, 小売業	2,931	2,195	1,033	36	1,126	226	98	213	199	—
J 金融業, 保険業	249	233	207	5	21	8	2	5	1	—
K 不動産業, 物品賃貸業	147	94	63	1	30	21	3	24	5	—
L 学術研究, 専門・技術サービス業	398	236	187	4	45	25	27	81	29	—
M 宿泊業, 飲食サービス業	1,102	850	230	9	611	27	73	62	90	—
N 生活関連サービス業, 娯楽業	772	602	288	9	305	23	29	76	39	3
O 教育, 学習支援業	1,050	955	681	13	261	12	14	60	9	—
P 医療, 福祉	2,142	2,038	1,152	16	870	27	28	29	20	—
Q 複合サービス事業	298	287	215	2	70	8	1	1	1	—
R サービス業(他に分類されないもの)	1,027	680	376	26	278	178	10	138	15	6
S 公務(他に分類されるものを除く)	767	767	655	4	108	—	—	—	—	—
T 分類不能の産業	1,122	421	208	21	192	11	18	244	136	—
(再掲) 第1次産業	2,590	168	56	2	110	22	58	1,379	963	—
(再掲) 第2次産業	5,610	4,648	3,258	233	1,157	318	116	314	154	59
(再掲) 第3次産業	12,122	10,094	5,971	148	3,975	602	288	721	408	9

資料:総務部総務課「国勢調査」平成22年10月1日現在

16 労働力状態(男女別15歳以上人口)の推移

(単位:人)

年次	性別	総数 1)	労働力人口							非労働 力人口
			総数	就業者				完全 失業者		
				総数	主に仕事	家事の ほか仕事	通学のかたわら 仕事		休業者	
平成2年	総数	34,106	22,687	22,334	18,058	3,999	58	219	353	11,338
	男	15,753	12,785	12,523	12,061	285	28	149	262	2,940
	女	18,353	9,902	9,811	5,997	3,714	30	70	91	8,398
平成7年	総数	37,159	24,325	23,717	19,158	4,251	87	221	608	12,789
	男	17,213	13,933	13,527	13,001	340	48	138	406	3,259
	女	19,946	10,392	10,190	6,157	3,911	39	83	202	9,530
平成12年	総数	39,059	24,464	23,769	19,229	4,145	123	272	695	14,501
	男	18,205	14,062	13,603	12,913	454	63	173	459	4,087
	女	20,854	10,402	10,166	6,316	3,691	60	99	236	10,414
平成17年	総数	38,906	24,588	23,652	18,840	4,216	224	372	936	14,239
	男	18,020	13,923	13,263	12,509	451	92	211	660	4,059
	女	20,886	10,665	10,389	6,331	3,765	132	161	276	10,180
平成22年	総数	37,839	22,342	21,444	17,074	3,758	225	387	898	13,890
	男	17,755	12,564	11,940	11,155	451	96	238	624	4,308
	女	20,084	9,778	9,504	5,919	3,307	129	149	274	9,582

資料:総務部総務課「国勢調査」各年10月1日現在

(注) 1) 総数には労働力状態「不詳」を含む

17 産業(大分類)就業人口の推移

年次	総数	第1次産業				第2次産業				電気・ガス・熱供給・水道業	運輸・通信業	
		農業	林業	漁業	小計	鉱業	建設業	製造業	小計			
昭和60年	21,833	4,851	48	1	4,900	46	1,843	5,332	7,221	127	1,172	
平成2年	22,334	4,156	36	1	4,193	32	1,659	5,917	7,608	152	1,141	
平成7年	23,717	4,016	22	—	4,038	15	1,933	5,795	7,743	176	1,106	
平成12年	23,769	3,428	20	2	3,450	5	1,975	5,544	7,524	183	1,162	

年次	総数	第1次産業				第2次産業				電気・ガス・熱供給・水道業	情報通信業	運輸業
		農業	林業	漁業	小計	鉱業	建設業	製造業	小計			
平成17年	23,652	3,509	21	1	3,531	4	1,716	5,308	7,028	146	216	838

年次	総数	第1次産業				第2次産業				電気・ガス・熱供給・水道業	情報通信業	運輸業、郵便業
		農業	林業	漁業	小計	鉱業、採石業、砂利採取業	建設業	製造業	小計			
平成22年	21,444	2,553	36	1	2,590	3	1,131	4,476	5,610	146	174	919
男	11,940	1,478	31	1	1,510	2	962	2,819	3,783	139	149	751
女	9,504	1,075	5	—	1,080	1	169	1,657	1,827	7	25	168

資料：総務部総務課「国勢調査」 各年10月1日現在

(注)平成17年以降は新産業分類

18 労働力状態(8区分)、年齢(5歳階級)、男女別15歳以上人口(雇用者—特掲)

(単位：人)

	総数	労働力人口							非労働力人口				不詳
		総数	就業者					完全失業者	総数	家事	通学	その他	
			総数	主に仕事	家事的ほか仕事	通学のかたわら仕事	休業者						
総数	37,839	22,342	21,444	17,074	3,758	225	387	898	13,890	6,155	2,114	5,621	1,607
15～19歳	2,186	299	266	151	8	105	2	33	1,806	15	1,769	22	81
20～24歳	1,825	1,282	1,186	1,053	22	103	8	96	411	77	314	20	132
25～29歳	2,063	1,674	1,557	1,432	86	9	30	117	233	196	15	22	156
30～34歳	2,209	1,708	1,630	1,430	155	1	44	78	358	329	10	19	143
35～39歳	2,544	1,993	1,919	1,617	261	4	37	74	377	345	3	29	174
40～44歳	2,365	1,936	1,868	1,536	322	2	8	68	275	256	1	18	154
45～49歳	2,596	2,187	2,132	1,733	380	—	19	55	290	263	—	27	119
50～54歳	2,839	2,363	2,281	1,892	367	1	21	82	361	324	—	37	115
55～59歳	3,275	2,613	2,508	2,094	383	—	31	105	549	486	1	62	113
60～64歳	3,591	2,401	2,281	1,712	532	—	37	120	1,070	763	—	307	120
65～69歳	2,788	1,415	1,370	882	439	—	49	45	1,292	741	—	551	81
70～74歳	2,616	987	974	611	326	—	37	13	1,553	769	—	784	76
75～79歳	2,632	805	794	511	255	—	28	11	1,755	689	—	1,066	72
80～84歳	2,295	481	480	304	156	—	20	1	1,764	555	—	1,209	50
85歳以上	2,015	198	198	116	66	—	16	—	1,796	347	1	1,448	21
(再掲)15～64歳	25,493	18,456	17,628	14,650	2,516	225	237	828	5,730	3,054	2,113	563	1,307
(再掲)65歳以上	12,346	3,886	3,816	2,424	1,242	—	150	70	8,160	3,101	1	5,058	300
(再掲)65～74歳	5,404	2,402	2,344	1,493	765	—	86	58	2,845	1,510	—	1,335	157
(再掲)75歳以上	6,942	1,484	1,472	931	477	—	64	12	5,315	1,591	1	3,723	143

資料：総務部総務課「国勢調査」 平成22年10月1日現在

(単位：人)

第3次産業												分類 不能
卸売・ 小売業 、飲食 店業	金融・ 保険業	不動産 業							サービ ス業	公務	小計	
3,153	295	40							4,101	801	9,689	23
3,252	308	71							4,654	865	10,443	90
3,766	331	72							5,430	995	11,876	60
4,218	305	76							5,618	973	12,535	260

第3次産業												分類 不能
卸売・ 小売業	金融・ 保険業	不動産 業		飲食 店、 宿泊業		教育、 学習 支援業	医療、 福祉	複合サー ビス事業	サービ ス業	公務	小計	
3,362	252	107		1,033		1,087	1,995	532	2,477	878	12,923	170

第3次産業												分類 不能
卸売 業、 小売業	金融 業、 保険業	不動産 業、物 品賃貸 業	学術研 究、専 門・技 術サー ビス業	宿泊 業、 飲食 サー ビス業	生活関 連サー ビス業、 娯 楽業	教育、 学習 支援業	医療、 福祉	複合サー ビス事 業	サービ ス業	公務	小計	
2,931	249	147	398	1,102	772	1,050	2,142	298	1,027	767	12,122	1,122
1,374	111	98	302	394	343	458	493	176	666	597	6,051	596
1,557	138	49	96	708	429	592	1,649	122	361	170	6,071	526

19 世帯の家族類型、子供の有無・数・年齢別夫婦のいる一般世帯数及び一般世帯人員

	夫婦のいる一般世帯					
	総数		核家族世帯		その他の世帯(同居の親あり)	
	世帯数	世帯人員	世帯数	世帯人員	世帯数	世帯人員
計	10,242	34,945	7,463	21,757	2,526	12,083
子供なし	4,169	9,380	3,387	6,774	723	2,408
子供あり	6,073	25,565	4,076	14,983	1,803	9,675
最年少の子供が						
0歳	290	1,216	227	843	61	361
1～2歳	501	2,212	386	1,484	113	714
3～5歳	509	2,313	385	1,560	124	753
6～8歳	461	2,172	317	1,308	143	859
9～11歳	481	2,252	319	1,299	160	943
12～14歳	507	2,354	308	1,225	198	1,120
15～17歳	549	2,447	336	1,282	211	1,156
18歳以上	2,775	10,599	1,798	5,982	793	3,769
子供が1人	2,818	9,765	1,920	5,760	743	3,317
0歳	130	444	103	309	27	135
1～2歳	185	648	151	453	34	195
3～5歳	117	404	88	264	29	140
6～8歳	80	281	58	174	22	107
9～11歳	82	273	64	192	18	81
12～14歳	112	417	64	192	48	225
15～17歳	174	602	118	354	55	244
18歳以上	1,938	6,696	1,274	3,822	510	2,190
子供が2人	2,409	10,889	1,641	6,564	738	4,168
最年少の子供が						
0歳	116	517	92	368	23	144
1～2歳	219	990	165	660	54	330
3～5歳	262	1,150	207	828	55	322
6～8歳	255	1,172	174	696	80	471
9～11歳	274	1,243	185	740	87	493
12～14歳	291	1,322	191	764	100	558
15～17歳	278	1,284	166	664	111	615
18歳以上	714	3,211	461	1,844	228	1,235
子供が3人	741	4,188	449	2,245	286	1,905
最年少の子供が						
0歳	35	195	26	130	8	58
1～2歳	76	422	56	280	19	136
3～5歳	109	615	76	380	33	235
6～8歳	111	622	73	365	38	257
9～11歳	107	612	59	295	48	317
12～14歳	95	552	49	245	46	307
15～17歳	89	505	48	240	41	265
18歳以上	119	665	62	310	53	330
子供が4人以上	105	723	66	414	36	285
最年少の子供が						
0歳	9	60	6	36	3	24
1～2歳	21	152	14	91	6	53
3～5歳	21	144	14	88	7	56
6～8歳	15	97	12	73	3	24
9～11歳	18	124	11	72	7	52
12～14歳	9	63	4	24	4	30
15～17歳	8	56	4	24	4	32
18歳以上	4	27	1	6	2	14

資料：総務部総務課「国勢調査」平成22年10月1日現在

(単位：人)

その他の世帯(同居の親なし)		(再掲)3世代世帯	
世帯数	世帯人員	世帯数	世帯人員
253	1,105	1,992	10,570
59	198	21	111
194	907	1,971	10,459
2	12	63	373
2	14	113	714
0	0	124	753
1	5	144	864
2	10	161	948
1	9	198	1,120
2	9	211	1,156
184	848	957	4,531
155	688	882	3,940
—	—	27	135
—	—	34	195
—	—	29	140
—	—	22	107
—	—	18	81
—	—	48	225
1	4	55	244
154	684	649	2,813
30	157	761	4,290
1	5	24	149
—	—	54	330
—	—	55	322
1	5	81	476
2	10	88	498
—	—	100	558
1	5	111	615
25	132	248	1,342
6	38	291	1,937
1	7	9	65
1	6	19	136
—	—	33	235
—	—	38	257
—	—	48	317
—	—	46	307
—	—	41	265
4	25	57	355
3	24	37	292
—	—	3	24
1	8	6	53
—	—	7	56
—	—	3	24
—	—	7	52
1	9	4	30
—	—	4	32
1	7	3	21

20 常住地又は従業地・通学地による年齢別人口及び就業者数

	常住地による人口								総数	自宅で 従業
	総数 (夜間人 口) 1)	従業も通 学もして いない	自宅で 従業	自宅外の 篠山市で 従業・通 学	他市区町 村で従 業・通学 2)	他県で 従業・通 学		(従業 地・ 通学地) 不詳		
						県内他 市区町村 で従業・ 通学	他県で 従業・通 学			
総数	43,263	14,764	4,488	15,186	7,175	4,998	1,766	1,650	21,444	4,488
15歳未満	5,398	2,090	—	3,260	48	29	8	—	—	—
15～19歳	2,186	70	1	1,416	616	400	168	83	266	1
20～24	1,825	193	22	692	784	498	232	134	1,186	22
25～29	2,063	335	51	889	630	481	118	158	1,557	51
30～34	2,209	426	98	926	613	470	118	146	1,630	98
35～39	2,544	448	136	1,129	656	468	152	175	1,919	136
40～44	2,365	342	142	1,055	670	521	131	156	1,868	142
45～49	2,596	345	168	1,181	782	522	228	120	2,132	168
50～54	2,839	443	222	1,255	802	549	220	117	2,281	222
55～59	3,275	653	354	1,370	785	562	200	113	2,508	354
60～64	3,591	1,190	635	1,105	540	372	143	121	2,281	635
65～69	2,788	1,337	681	540	148	100	24	82	1,370	681
70～74	2,616	1,566	705	210	59	18	17	76	974	705
75～79	2,632	1,766	662	104	28	5	5	72	794	662
80～84	2,295	1,765	428	41	11	2	2	50	480	428
85歳以上	2,015	1,795	183	13	3	1	—	21	198	183
不詳	26	—	—	—	—	—	—	26	—	—

資料：総務部総務課「国勢調査」平成22年10月1日現在

(注) 1) 労働力状態「不詳」を含む。

2) 従業地・通学地「不詳」を含む。

3) 従業地・通学地「不詳」で、当地に常住している者を含む。

常住地による就業者数				従業地・通学地による人口				従業地による就業者数		
自宅外の 篠山市 で従業	他市区町 村で従業 2)	県内他 市区町村 で従業		(従業 地) 不詳	総数 (昼間人 口) 1)3)	うち県内 他市区町 村に常住	うち他県 に常住	総数 3)	うち県内 他市区町 村に常住	うち他県 に常住
		市内	市外							
10,674	6,267	4,479	1,465	15	40,719	3,691	529	19,263	3,235	528
—	—	—	—	—	5,363	2	—	—	—	—
176	89	66	17	—	2,120	495	7	231	41	7
682	480	351	107	2	1,334	215	24	966	215	23
889	615	477	110	2	1,874	364	46	1,380	364	46
925	604	466	113	3	2,076	400	55	1,506	400	55
1,129	653	467	150	1	2,406	427	55	1,784	427	55
1,055	669	521	130	2	2,117	353	51	1,621	353	51
1,181	782	522	228	1	2,278	363	69	1,814	363	69
1,255	802	549	220	2	2,550	425	55	1,992	425	55
1,370	784	562	199	—	2,898	312	73	2,132	312	73
1,105	540	372	143	1	3,358	222	60	2,048	222	60
540	148	100	24	1	2,760	72	24	1,342	72	24
210	59	18	17	—	2,612	22	9	970	22	9
104	28	5	5	—	2,634	11	1	796	11	1
41	11	2	2	—	2,297	6	—	482	6	—
12	3	1	—	—	2,016	2	—	199	2	—
—	—	—	—	—	26	—	—	—	—	—

21 常住地又は従業地による産業別就業者数

産業（大分類）	常住地による15歳以上就業者数					
	総数	自宅で従業		自宅外 の篠山市 で従業	他市区町村で従業	
		総数	（再掲） 雇用者		総数 1)	県内他 市区町 村で 従業
総数	21,444	4,488	164	10,674	6,267	4,479
農業、林業	2,589	2,351	5	215	23	15
うち農業	2,553	2,343	5	192	18	12
漁業	1	1	—	—	—	—
鉱業、採石業、砂利採取業	3	—	—	2	1	1
建設業	1,131	265	19	523	343	214
製造業	4,476	289	22	2,650	1,537	1,253
電気・ガス・熱供給・水道業	146	—	—	42	104	79
情報通信業	174	16	3	15	143	42
運輸業、郵便業	919	15	1	422	482	319
卸売業、小売業	2,931	488	50	1,664	779	526
金融業、保険業	249	8	—	110	131	84
不動産業、物品賃貸業	147	30	2	52	65	34
学術研究、専門・技術サービス業	398	77	3	109	212	121
宿泊業、飲食サービス業	1,102	152	12	773	177	121
生活関連サービス業、娯楽業	772	109	6	450	213	170
教育、学習支援業	1,050	44	2	588	418	342
医療、福祉	2,142	54	3	1,491	597	539
複合サービス事業	298	1	—	257	40	35
サービス業（他に分類されないもの）	1,027	200	16	496	331	232
公務（他に分類されるものを除く）	767	12	12	401	354	256
分類不能の産業	1,122	376	8	414	317	96

資料：総務部総務課「国勢調査」平成22年10月1日現在

(注) 1) 従業地「不詳」を含む。

2) 従業地「不詳」で、当地に常住している者を含む。

(単位：人)

		従業地による 15歳以上就業者数		
他県で 従業	(従業地) 不詳	総数 2)	うち県 内他市 区町村 に常住	うち 他県に 常住
1,465	15	19,263	3,235	528
7	—	2,599	25	7
5	—	2,563	20	7
—	—	1	—	—
—	—	2	—	—
113	—	993	146	43
258	—	3,968	844	159
24	—	56	11	2
99	—	44	7	4
147	—	726	216	57
228	—	2,623	394	52
41	—	239	109	6
29	—	99	13	2
86	—	280	74	15
48	—	1,084	127	24
39	—	757	130	64
70	—	972	321	13
50	—	2,065	468	44
5	—	328	66	4
86	—	840	113	18
96	—	569	147	7
39	15	1,018	24	7

22 従業地・通学地による常住市区町村別就業者数及び通学者数(篠山市へ流入)

(単位：人)

従業地・通学地	総数				従業地・通学地	総数			
	総数 (15歳以上年齢)	15歳以上 就業者	15歳以上 通学者	(別掲) 15歳未満 通学者 を含む 通学者		総数 (15歳以上年齢)	15歳以上 就業者	15歳以上 通学者	(別掲) 15歳未満 通学者 を含む 通学者
篠山市で従業・通学 する者 1)	21,049	19,263	1,786	5,059	他県	529	528	1	1
篠山市に常住	16,414	15,162	1,252	4,512	京都府	293	293	—	—
自宅	4,488	4,488	—	—	京都市	12	12	—	—
自宅外	11,926	10,674	1,252	4,512	その他の区	12	12	—	—
他市区町村に常住	4,218	3,763	455	457	福知山市	104	104	—	—
県内	3,689	3,235	454	456	綾部市	10	10	—	—
神戸市	285	280	5	5	亀岡市	37	37	—	—
東灘区	17	17	—	—	南丹市	52	52	—	—
須磨区	14	14	—	—	京丹波町	59	59	—	—
垂水区	11	11	—	—	その他の市町村	19	19	—	—
北区	208	203	5	5	大阪府	197	196	1	1
西区	12	12	—	—	大阪市	72	72	—	—
その他の区	23	23	—	—	西淀川区	14	14	—	—
尼崎市	38	36	2	2	淀川区	17	17	—	—
明石市	15	15	—	—	その他の区	41	41	—	—
西宮市	92	90	2	2	豊中市	29	29	—	—
伊丹市	49	47	2	2	池田市	11	11	—	—
加古川市	12	11	1	1	吹田市	11	11	—	—
西脇市	68	68	—	—	高槻市	12	12	—	—
宝塚市	103	101	2	2	能勢町	15	15	—	—
三木市	50	49	1	1	その他の市町村	47	46	1	1
川西市	71	71	—	—	その他の都道府県	39	39	—	—
小野市	17	17	—	—					
三田市	1,011	900	111	112					
加西市	12	12	—	—					
丹波市	1,657	1,331	326	327					
朝来市	19	19	—	—					
加東市	66	66	—	—					
猪名川町	43	42	1	1					
多可町	30	30	—	—					
その他の市町村	51	50	1	1					

資料：総務部総務課「国勢調査」平成22年10月1日現在

(注) 1) 従業地・通学地「不詳」で、当地に常住している者を含む。

2) 常住市区町村からの就業者・通学者の計が10人未満の場合「その他の都道府県、区又は市町村」にまとめて表章している。

23 常住地による従業・通学市区町村別就業者数及び通学者数(篠山市から流出)

(単位:人)

従業地・通学地	総数				従業地・通学地	総数			
	総数 (15歳以上年齢)	15歳以上 就業者	15歳以上 通学者	(別掲) 15歳未 満通学者 を含む 通学者		総数 (15歳以上年齢)	15歳以上 就業者	15歳以上 通学者	(別掲) 15歳未 満通学者 を含む 通学者
篠山市に常住する 就業者・通学者 1)	23,558	21,444	2,114	5,422	綾部市	10	10	—	—
篠山市で従業・通学 自宅	4,488	4,488	—	—	亀岡市	26	24	2	2
自宅外	11,926	10,674	1,252	4,512	南丹市	41	38	3	3
他市区町村で従業・ 通学 2)	7,127	6,267	860	908	京丹波町	27	27	—	—
県内	4,969	4,479	490	519	その他の市町村	137	121	16	16
神戸市	645	533	112	112	大阪府	1,315	1,092	223	227
東灘区	59	37	22	22	大阪市	932	821	111	113
灘区	38	23	15	15	都島区	16	16	—	—
兵庫区	13	13	—	—	福島区	33	31	2	2
長田区	11	8	3	3	此花区	23	23	—	—
北区	314	291	23	23	西区	72	71	1	1
中央区	153	128	25	25	港区	19	19	—	—
西区	45	23	22	22	天王寺区	11	8	3	3
その他の区	12	10	2	2	浪速区	23	18	5	5
姫路市	16	12	4	4	西淀川区	34	31	3	3
尼崎市	267	248	19	20	東淀川区	40	29	11	11
西宮市	246	172	74	79	旭区	14	7	7	7
伊丹市	163	143	20	20	城東区	12	12	—	—
西脇市	95	95	—	—	淀川区	95	76	19	19
宝塚市	184	159	25	27	住之江区	10	8	2	2
三木市	63	61	2	2	北区	302	259	43	45
川西市	90	89	1	1	中央区	184	175	9	9
小野市	24	24	—	—	その他の区	44	38	6	6
三田市	1,907	1,706	201	215	堺市	17	12	5	5
加西市	16	15	1	1	その他の区	17	12	5	5
丹波市	989	970	19	19	豊中市	64	56	8	8
朝来市	15	15	—	—	池田市	35	35	—	—
加東市	135	130	5	12	吹田市	67	40	27	27
猪名川町	45	45	—	—	高槻市	18	13	5	5
多可町	20	20	—	—	守口市	10	10	—	—
その他の市町村	49	42	7	7	茨木市	23	15	8	8
他県	1,758	1,465	293	301	寝屋川市	11	3	8	8
京都府	422	356	66	70	大東市	12	4	8	10
京都市	67	39	28	28	箕面市	12	10	2	2
北区	11	5	6	6	門真市	11	11	—	—
伏見区	10	2	8	8	摂津市	12	8	4	4
その他の区	46	32	14	14	東大阪市	32	15	17	17
福知山市	218	196	22	26	能勢町	11	11	—	—
					その他の市町村	65	40	25	25
					その他の都道府県	21	17	4	4

資料:総務部総務課「国勢調査」平成22年10月1日現在

(注) 1) 従業地・通学地「不詳」を含む。

2) 他市区町村に従業・通学で、従業地・通学地「不詳」を含む。

3) 従業・通学先の市区町村への就業者・通学者数の計が10人未満の場合「その他の都道府県、区又は市町村」にまとめて表章している。

4 農 林 業

- 1 専兼業別農家数
- 2 農業従業者数
- 3 農業後継者とその就業状態別農家数
- 4 経営耕地面積
- 5 経営規模別農家数
- 6 作物別収穫面積
- 7 農用機械
- 8 家畜・家きん飼育数
- 9 施設園芸
- 10 農地法による農地異動状況
- 11 農業共済の引受・支払状況
 - (1)農作物共済(水稻)
 - (2)農作物共済(麦)
 - (3)家畜共済
 - (4)果樹共済(くり)
 - (5)畑作物共済
 - (6)園芸施設共済
 - (7)建物共済
 - (8)農機具共済
- 12 農作物作付面積及び収穫量
- 13 素材生産量
- 14 主要林野副産物
- 15 林野面積

4 農林業

1 専業別農家数

(単位：戸)

年次	平成2年	平成7年	平成12年	平成17年	平成22年
農家戸数	5,321	5,091	4,820	4,567	4,274
専業	567	644	613	725	872
兼業					
総数	4,754	4,447	3,380	2,876	2,399
第1種	292	595	314	222	242
第2種	4,462	3,852	3,066	2,654	2,157
自給的農家	—	—	827	966	1,003
構成比(%)					
専業	10.7	12.6	12.7	15.9	20.4
1兼	5.5	11.7	6.5	4.9	5.7
2兼	83.9	75.7	63.6	58.1	50.5

資料：農都創造部農都政策課「農林業センサス」 各年2月1日現在

(注)平成12年以降の専業、兼業の数値は「販売農家」のみの内訳である。

「自給的農家」とは経営耕地面積0.3ha未満かつ農産物販売金額が年間50万円未満の農家である。

2 農業従業者数

(単位：人)

年次	平成2年	平成7年	平成12年	平成17年	平成22年
農家総人口					
計	22,575	21,060	19,527	14,178	11,960
男	10,700	10,008	9,329	6,821	5,781
女	11,875	11,052	10,198	7,357	6,179
農業従業者(15歳以上)					
計	6,197	6,063	5,637	5,207	4,742
男	2,088	2,253	2,268	2,242	2,196
女	4,109	3,810	3,369	2,965	2,546

資料：農都創造部農都政策課「農林業センサス」 各年2月1日現在

3 農業後継者とその就業状態別農家数

年次	合計	同居農業後継者がいる				
		計	男の同居農業後継者			その他の仕事だけに従事
			自営農業だけに従事	自営農業が主	その他の仕事が主	
平成2年	4,504	2,048	111	5	1,225	254
平成7年	5,091	2,472	141	8	1,205	437
平成12年	3,993	2,169	148	5	1,297	263
平成17年	3,601	1,642	86	17	915	299

年次	合計	同居農業後継者がいる			同居農業後継者がいない	
		計	男の同居農業後継者	女の同居農業後継者	他出農業後継者がいる	他出農業後継者がいない
平成22年	3,271	1,357	1,287	70	965	949

資料：農都創造部農都政策課「農林業センサス」(販売農家) 各年2月1日現在

4 経営耕地面積

(単位：a)

年次	平成2年	平成7年	平成12年	平成17年	平成22年
経営耕地					
総数	429,907	413,035	398,393	352,599	331,693
田	407,909	390,662	378,255	338,281	315,870
畑	9,341	10,026	9,187	5,867	8,068
樹園地	12,657	12,347	10,951	8,451	7,755
水田率(%)	94.9	94.6	94.9	95.9	95.2

資料：農都創造部農都政策課「農林業センサス」 各年2月1日現在

5 経営規模別農家数

(単位：戸)

年次	平成2年	平成7年	平成12年	平成17年	平成22年
戸数	5,321	5,091	4,820	4,567	4,274
0.3ha未満	828	842	828	973	1,004
0.3～0.5ha	882	833	799	719	621
0.5～1.0ha	1,976	1,876	1,743	1,631	1,478
1.0～1.5ha	1,166	1,081	1,009	824	764
1.5～2.0ha	335	307	286	264	238
2.0～3.0ha	104	113	107	98	107
3ha以上	30	39	48	58	62

資料：農都創造部農都政策課「農林業センサス」 各年2月1日現在

(注)農家数＝自給的農家数＋販売農家数

(単位：戸)

同居農業後継者がいる							同居農業後継者がいない
仕事に従事しない	自営農業だけに従事	女の同居農業後継者			仕事に従事しない		
		自営農業と他の仕事に従事		その他の仕事だけに従事			
		自営農業が主	その他の仕事为主				
283	15	1	46	53	55	2,456	
387	20	—	41	118	115	2,619	
233	19	1	69	75	59	1,824	
156	12	3	38	78	38	1,959	

6 作物別収穫面積

(単位：a)

年次	平成2年	平成7年	平成12年	平成17年	平成22年
計	388,384	371,107	303,440	258,741	259,633
稲	283,855	299,479	228,116	188,256	177,890
麦類	5,009	1,277	205	266	829
雑穀	196	33	479	920	431
いも類	1,352	1,547	1,181	1,085	918
豆類	47,417	36,955	49,973	49,635	63,473
工芸	6,148	4,584	3,543	2,323	2,099
野菜	28,134	20,323	17,851	14,513	13,200
花き花木	1,624	1,686	886	676	447
種苗木	241	247	235	147	…
その他	3,205	1,458	971	919	346

資料：農都創造部農都政策課「農林業センサス」 各年2月1日現在

(注)平成22年は「種苗・苗木」を「その他」に分類

7 農用機械

(単位：台)

年次	平成2年	平成7年	平成12年	平成17年	平成22年
農用トラクター	5,695	5,190	4,591	3,270	3,028
動力噴霧器動力散粉機	2,916	3,241	2,685	2,578	1,456
田植機	3,439	3,030	2,688	2,483	2,119
バインダー	2,148	1,360	701	—	—
コンバイン	2,581	2,591	2,485	2,312	1,979
乾燥機	3,440	3,105	2,511	—	—

資料：農都創造部農都政策課「農林業センサス」 各年2月1日現在

8 家畜・家きん飼育数

(単位：頭、戸)

年次	平成2年	平成7年	平成12年	平成17年	平成22年
乳用牛					
頭数	934	703	308	115	44
農家数	30	19	9	4	2
肉用牛					
頭数	1,828	1,604	1,087	1,030	954
農家数	147	88	57	40	27
豚					
頭数	3,842	2,728	—	—	—
農家数	5	2	—	—	—
鶏(採卵)					
頭数	35,600	8,600	8,200	4,033	630
農家数	55	37	9	23	5
ブロイラー					
頭数	139,100	125,000	X	X	X
農家数	3	2	2	1	2

資料：農都創造部農都政策課「農林業センサス」 各年2月1日現在

9 施設園芸

(単位：戸、a)

年次	平成2年	平成7年	平成12年	平成17年	平成22年
農家数	5,321	5,091	4,820	3,601	3,271
施設のある農家数	93	97	93	100	100
ハウス					
農家数	87	92	88	100	100
面積	478	650	401	599	527
ガラス室					
農家数	8	5	7
面積	90	123	120
農家割合(%)	1.7	1.9	1.9	2.8	3.1

資料：農都創造部農都政策課「農林業センサス」 各年2月1日現在

(注)平成17年以降はハウス・ガラス室の区分なし

10 農地法による農地異動状況

(単位：件)

年度	平成20年	平成21年	平成22年	平成23年	平成24年
農地販売等(第3条)	73	59	78	65	67
農地転用					
計	49	39	53	45	61
(第4条)	11	9	14	13	20
(第5条)	38	30	39	32	41
小作地返還(第18条)	198	114	150	119	112
非農地証明(第2条)	68	80	78	56	83

資料：農業委員会

11 農業共済の引受・支払状況

(1) 農作物共済(水稻)

(単位：戸、a、千円：共済掛金は賦課金を除く)

年度	平成20年	平成21年	平成22年	平成23年	平成24年
引受戸数	3,307	3,223	3,318	3,246	3,169
引受面積	207,238	206,877	210,592	210,556	211,713
共済金額	1,366,888	1,374,726	1,258,241	1,200,251	1,180,752
共済掛金	4,244	3,629	3,321	3,168	1,452
支払共済金	2,044	3,365	2,488	3,361	1,755

(2) 農作物共済(麦)

(単位：戸、a、千円：共済掛金は賦課金を除く)

年度	平成20年	平成21年	平成22年	平成23年	平成24年
引受戸数	0	1	2	5	5
引受面積	0	559	1,166	1,010	191
共済金額	0	732	1,455	985	57
共済掛金	0	17	34	23	1
支払共済金	0	116	4	32	1

(3) 家畜共済

(単位：戸、a、千円：共済掛金は賦課金を除く)

年度	平成20年	平成21年	平成22年	平成23年	平成24年
引受戸数	42	42	39	38	35
引受頭数	1,643	1,630	1,608	1,644	1,601
共済金額	368,138	376,248	340,134	422,211	411,808
共済掛金	8,592	8,578	7,923	7,701	7,437
死産共済金	7,900	8,666	9,717	11,125	9,783
病傷共済金	4,402	7,278	5,712	5,294	6,258

11 農業共済の引受・支払状況（つづき）

(4) 果樹共済（くり）

（単位：戸、a、千円：共済掛金は賦課金を除く）

年 度	平成20年	平成21年	平成22年	平成23年	平成24年
引受戸数	2	0	0	0	0
引受面積	144	0	0	0	0
共済金額	838	0	0	0	0
共済掛金	55	0	0	0	0
支払共済金	0	0	0	0	0

(5) 畑作物共済

（単位：戸、a、千円：共済掛金は賦課金を除く）

年 度	平成20年	平成21年	平成22年	平成23年	平成24年
引受戸数	550	481	438	451	385
引受面積	13,210	11,532	11,348	11,820	9,856
共済金額	200,396	173,817	167,371	165,547	107,271
共済掛金	6,673	5,788	5,574	5,512	3,572
支払共済金	3,608	4,179	8,202	4,398	1,616

(6) 園芸施設共済

（単位：戸、棟、a、千円：共済掛金は賦課金を除く）

年 度	平成20年	平成21年	平成22年	平成23年	平成24年
引受戸数	57	57	56	55	57
引受棟数	200	202	191	186	189
引受面積	39,953	40,082	38,882	37,990	38,471
共済金額	44,580	51,032	37,921	35,198	34,507
共済掛金	900	793	751	696	612
支払共済金	306	725	829	237	848

(7) 建物共済

（単位：件、棟、千円）

年 度	平成20年	平成21年	平成22年	平成23年	平成24年
引受件数	4,240	4,147	4,107	2,985	2,892
引受棟数	8,459	8,379	8,275	6,424	6,308
共済金額	115,685,190	115,861,040	114,931,210	8,643,760	85,230,410
共済掛金	85,782	81,549	81,184	61,283	61,179
支払共済金	63,494	35,872	32,349	14,574	885

(8) 農機具共済

（単位：件、台、千円）

年 度	平成20年	平成21年	平成22年	平成23年	平成24年
引受件数	558	575	541	536	522
引受台数	1,057	1,105	1,028	1,036	1,021
共済金額	1,515,640	1,684,400	1,620,350	1,650,440	1,680,450
共済掛金	5,886	6,777	6,194	6,438	7,122
支払共済金	1,765	2,139	1,070	959	3,258

資料：農都創造部農都政策課

12 農作物作付面積及び収穫量

(単位 : ha、t)

年次	平成19年	平成20年	平成21年	平成22年	平成23年
水稲					
作付面積	2,190	2,220	2,220	2,210	2,180
収穫量	10,900	11,600	10,900	10,500	10,600
麦計					
作付面積	1	1	10	…	…
収穫量	2	2	13	…	…
小麦					
作付面積	0	0	7	X	12
収穫量	0	0	10	X	11
大麦					
作付面積	1	1	3	2	X
収穫量	2	2	3	2	X
裸麦					
作付面積	—	—	—	—	X
収穫量	—	—	—	—	X
かんしょ					
作付面積	…	…	…	…	…
収穫量	…	…	…	…	…
ばれいしょ					
作付面積	…	…	…	…	…
収穫量	…	…	…	…	…
だいず					
作付面積	658	678	732	736	700
収穫量	881	997	871	589	658
あずき					
作付面積	…	…	…	…	…
収穫量	…	…	…	…	…

資料 : 「兵庫県統計書」

13 素材生産量

(単位：m³)

年次	平成19年	平成20年	平成21年	平成22年	平成23年
総計					
針葉樹	11,385	2,072	1,615	2,062	2,867
広葉樹	271	224	1,764	2,481	4,853
私有林					
針葉樹	11,385	2,072	1,615	2,062	2,867
広葉樹	271	224	1,764	2,481	4,853
公有林					
針葉樹	—	—	—	—	—
広葉樹	—	—	—	—	—
国有林					
針葉樹	—	—	—	—	—
広葉樹	—	—	—	—	—

資料：「兵庫県統計書」

14 主要林野副産物

(単位：kg)

年次	平成19年	平成20年	平成21年	平成22年	平成23年
きのこ類					
しいたけ					
乾	—	—	—	—	—
生	316,314	306,707	299,509	356,904	348,491
その他のきのこ類					
なめこ	—	—	—	—	—
えのきだけ	—	—	—	—	—
まつたけ	385	610	510	1,137	1,112
その他	297,300	321,700	322,900	387,480	375,856
樹木・樹皮類					
竹材					
孟宗・真	—	—	—	—	—
その他	—	—	—	—	—

資料：「兵庫県統計書」

(注) その他のきのこ類のその他は、ひらたけ、まいたけ、ぶなしめじ及びその他の総数である。

15 林野面積

(単位：面積ha、蓄積千m³)

区 分	平成20年	平成21年	平成22年	平成23年	平成24年
総計					
面積	28,177	28,175	28,182	28,182	28,182
蓄積	4,840	4,894	4,948	5,005	5,052
民有林					
計					
面積	27,672	27,670	27,677	27,677	27,677
蓄積	4,755	4,809	4,862	4,919	4,966
立木地					
人工林					
すぎ					
面積	3,743	3,743	3,743	3,743	3,743
蓄積	1,205	1,225	1,244	1,262	1,279
ひのき					
面積	3,669	3,669	3,668	3,668	3,668
蓄積	953	975	997	1,018	1,038
まつ					
面積	401	401	401	401	401
蓄積	92	94	96	97	99
その他針葉樹					
面積	2	2	2	2	2
蓄積	—	—	—	—	—
広葉樹					
面積	81	81	81	81	81
蓄積	6	6	6	6	7
天然木					
面積	19,384	19,382	19,390	19,390	19,390
蓄積	2,499	2,509	2,520	2,536	2,544
竹林					
面積	99	99	99	99	99
無立木地					
伐採跡地					
面積	9	9	9	9	9
未立木地					
面積	270	270	270	270	270
更新困難地					
面積	14	14	14	14	14
国有林					
面積	505	505	505	505	505
蓄積	85	85	85	85	85

資料：「兵庫県統計書」 各年3月末現在

(注) 四捨五入のため、内訳数字の計と合計数字が一致しないことがある。

5 商業・工業・観光

- 1 産業別事業所数と従業者数
- 2 商業の推移
- 3 商業の概況
 - (1)卸売業
 - (2)小売業
- 4 工業の推移
- 5 産業中分類別事業所数、従業者数、製造品
出荷額の推移
- 6 観光客数

1 産業別事業所数と従業者数

新産業分類	平成13年		平成16年 (簡易調査)		平成18年		平成21年 (基礎調査)		平成24年 (活動調査)	
	事業 所数	従業 者数	事業 所数	従業 者数	事業 所数	従業 者数	事業 所数	従業 者数	事業 所数	従業 者数
総数	2,498	16,865	2,267	16,534	2,193	16,530	2,196	17,632	2,003	16,162
第1次産業	11	179	9	192	9	271	22	285	18	155
農業	9	162	8	179	8	270	19	224	16	148
林業	2	17	1	13	1	1	3	61	2	7
漁業	—	—	—	—	—	—	—	—	—	—
第2次産業	796	7,092	698	6,499	650	6,265	596	5,524	527	5,013
鉱業	3	8	2	4	2	3	3	7	1	2
建設業	417	1,885	386	1,626	360	1,370	332	1,217	280	980
製造業	376	5,199	310	4,869	288	4,892	261	4,300	246	4,031
第3次産業	1,691	9,594	1,560	9,843	1,534	9,994	1,578	11,823	1,458	10,994
電気・ガス・熱供給・水道業	2	35	1	13	2	26	3	44	3	28
情報通信業	10	69	8	46	9	63	9	26	12	37
運輸・郵便業	35	386	29	556	34	656	46	742	42	755
卸売・小売業	745	3,744	665	3,757	629	3,586	601	3,946	542	3,754
金融・保険業	25	269	23	225	24	221	20	204	26	366
不動産・物品賃貸業	61	167	65	131	71	146	69	209	65	180
学術研究、専門・技術サービス業	—	—	—	—	—	—	—	—	49	161
宿泊、飲食サービス業	250	1,337	207	1,275	208	1,253	196	1,382	191	1,471
生活関連サービス、娯楽業	—	—	—	—	—	—	—	—	142	955
教育、学習支援業	—	—	—	—	—	—	—	—	50	317
医療、福祉	78	1,425	85	1,655	84	1,574	120	2,084	109	2,070
教育、学習支援業	74	269	73	275	64	257	101	1,028	50	317
複合サービス事業	28	240	26	214	34	399	30	332	23	116
サービス業	383	1,653	378	1,696	375	1,813	383	1,826	154	467

資料：農都創造部商工観光課「経済センサス」平成21年～、総務部総務課「事業所・企業統計調査」平成13年～18年

(注) 1) 平成13年・平成18年は10月1日、平成16年は6月1日、平成21年は7月1日、平成24年は2月1日現在の数。

2) 年次ごとの整合性を図るため、上記の数は民営事業所のみ数としている。

3) 事業所・企業統計調査は5年ごとに実施し、その中間年に民営事業所のみを対象とした簡易調査を実施している。

4) 経済センサスは、事業所及び企業の経済活動の状態を明らかにし、我が国における包括的な産業構造を明らかにするとともに、事業所・企業を対象とする各種統計調査の実施のための母集団情報を整備することを目的として平成21年から実施され、事業所・企業の基本的構造を明らかにする「経済センサス - 基礎調査」と事業所・企業の経済活動の状況を明らかにする「経済センサス - 活動調査」の二つから成り立っている。

2 商業の推移

(単位：人、万円、㎡)

年次	平成9年	平成11年	平成14年	平成16年	平成19年
合計					
店数	750	774	706	668	616
従業者数	3,191	3,322	3,448	3,550	3,514
年間販売額	6,605,691	6,746,998	6,687,242	6,094,828	6,371,519
商品手持額	749,128	…	725,666	…	974,281
卸売業					
店数	57	79	62	68	71
従業者数	369	474	415	460	444
年間販売額	1,497,284	1,816,857	1,470,501	1,223,603	1,742,171
商品手持額	229,354	…	272,139	…	490,203
小売業					
店数	693	695	644	600	545
従業者数	2,822	2,848	3,033	3,090	3,070
年間販売額	5,108,407	4,930,141	5,216,741	4,871,225	4,629,348
商品手持額	519,774	…	453,527	…	484,078
売場面積	53,780	48,425	52,282	50,202	64,505

資料：総務部総務課「商業統計調査」

3 商業の概況

(1) 卸売業

(単位：人、万円)

年次	平成9年	平成11年	平成14年	平成16年	平成19年
卸売業					
店数	57	79	62	68	71
従業者数	369	474	415	460	444
年間販売額	1,497,284	1,816,857	1,470,501	1,223,603	1,742,171
商品手持額	229,354	…	272,139	…	490,203
49 各種商品卸売業					
店数	—	—	—	1	—
従業者数	—	—	—	7	—
年間販売額	—	—	—	X	—
商品手持額	—	…	—	…	—
50 繊維・衣服等卸売業					
店数	—	1	—	2	1
従業者数	—	7	—	8	3
年間販売額	—	X	—	X	X
商品手持額	—	…	—	…	X
51 飲食品卸売業					
店数	22	30	22	21	22
従業者数	X	237	186	153	222
年間販売額	X	1,023,720	965,430	613,755	1,086,757
商品手持額	X	…	238,576	…	340,383
52 建築材料、鉱物、金属材料等卸売業					
店数	18	24	17	22	18
従業者数	119	139	94	151	96
年間販売額	335,446	399,607	257,676	332,220	260,511
商品手持額	19,478	…	15,722	…	17,363
53 機械器具卸売業					
店数	10	6	8	10	12
従業者数	X	23	51	59	54
年間販売額	X	232,031	128,361	153,798	277,755
商品手持額	X	…	8,746	…	122,281
54 その他の卸売業					
店数	7	18	15	12	18
従業者数	X	68	84	82	69
年間販売額	X	X	119,034	55,400	X
商品手持額	X	…	9,095	…	X

資料：総務部総務課「商業統計調査」

3 商業の概況（つづき）

(2) 小売業

(単位：人、万円、㎡)

年次	平成9年	平成11年	平成14年	平成16年	平成19年
小売業					
店数	693	695	644	600	545
従業者数	2,822	2,848	3,033	3,090	3,070
年間販売額	5,108,407	4,930,141	5,216,741	4,871,225	4,629,348
商品手持額	519,774	…	453,527	…	484,078
売場面積	53,780	48,425	52,282	50,202	64,505
55 各種商品小売業					
店数	4	6	4	4	2
従業者数	X	217	231	233	5
年間販売額	X	503,527	519,405	X	X
商品手持額	X	…	36,268	…	X
売場面積	X	4,923	4,799	X	X
56 繊維・衣服・身のまわり品小売業					
店数	87	75	71	54	46
従業者数	X	176	187	143	140
年間販売額	X	230,324	201,924	X	176,412
商品手持額	X	…	71,539	…	63,242
売場面積	X	6,148	6,951	X	5,804
57 飲食料品小売業					
店数	226	227	225	230	199
従業者数	924	971	1,127	1,269	1,370
年間販売額	1,346,038	1,702,539	1,708,134	1,589,084	1,957,271
商品手持額	82,615	…	52,114	…	76,955
売場面積	14,702	15,195	14,037	14,024	20,473
58 自動車・自転車小売業					
店数	50	50	49	44	42
従業者数	217	230	250	282	228
年間販売額	753,220	715,502	1,031,953	1,009,700	447,455
商品手持額	45,018	…	73,795	…	44,361
売場面積	1,823	1,647	1,336	1,730	976
59 家具・じゅう器・機械器具小売業					
店数	80	79	77	66	53
従業者数	229	206	180	172	153
年間販売額	347,473	201,410	139,823	160,063	250,163
商品手持額	63,521	…	31,030	…	36,022
売場面積	5,916	4,246	3,687	4,839	4,851
60 その他の小売業					
店数	246	258	218	202	203
従業者数	X	1,048	1,058	911	1,174
年間販売額	X	1,576,839	1,615,502	1,511,804	X
商品手持額	X	…	188,781	…	X
売場面積	X	16,266	21,472	17,247	X

資料：総務部総務課「商業統計調査」

4 工業の推移

(単位：人、万円)

年次	事業所数	従業者数	現金給与総額	原材料使用額等	製造品出荷額等	1事業所当たり従業者数	従業者1人当たり現金給与額	従業者1人当たり製造品出荷額	1事業所当たり製造品出荷額
昭和55年	325	4,135	701,548	3,677,430	5,415,012	13	170	1,310	16,662
昭和56年	214	3,930	730,541	3,710,059	5,965,043	18	186	1,518	27,874
昭和57年	216	3,975	837,304	4,251,826	6,468,996	18	211	1,627	29,949
昭和58年	213	3,986	835,443	4,818,889	6,919,063	19	210	1,736	32,484
昭和59年	202	3,978	882,714	4,643,265	6,834,476	20	222	1,718	33,834
昭和60年	200	X	X	X	X	X	X	X	X
昭和61年	194	3,941	922,015	4,683,096	7,227,192	20	234	1,834	37,254
昭和62年	190	4,012	968,336	4,908,205	7,401,307	21	241	1,845	38,954
昭和63年	195	4,046	1,057,703	5,881,218	8,062,474	21	261	1,993	41,346
平成元年	189	4,109	1,131,874	6,123,636	11,670,238	22	275	2,840	61,747
平成2年	197	4,310	1,252,280	7,665,965	13,258,767	22	291	3,076	67,303
平成3年	200	4,426	1,359,911	7,912,448	13,714,073	22	307	3,099	68,570
平成4年	202	4,523	1,497,156	7,650,641	14,681,813	22	331	3,246	72,682
平成5年	198	4,235	1,368,872	6,956,630	13,873,677	21	323	3,276	70,069
平成6年	190	4,317	1,428,012	7,015,598	14,087,195	23	331	3,263	74,143
平成7年	197	4,556	1,541,003	7,469,606	15,115,916	23	338	3,318	76,731
平成8年	185	4,427	1,579,234	7,151,543	15,366,274	24	357	3,471	83,061
平成9年	177	4,499	1,733,561	7,557,365	13,428,719	25	385	2,985	75,868
平成10年	188	4,607	1,756,161	8,445,369	13,118,842	25	381	2,848	69,781
平成11年	177	4,471	1,620,601	8,543,766	13,340,671	25	362	2,984	75,371
平成12年	179	4,578	1,655,409	9,440,204	13,890,841	26	362	3,034	77,602
平成13年	182	4,495	1,636,287	11,306,164	15,883,453	25	364	3,534	87,272
平成14年	175	4,442	1,581,348	11,278,556	15,548,534	25	356	3,500	88,849
平成15年	171	4,414	1,555,525	12,606,251	18,018,258	26	352	4,082	105,370
平成16年	157	4,485	1,624,518	15,158,097	18,622,605	29	362	4,152	118,615
平成17年	160	4,547	1,628,182	16,130,263	20,699,955	28	358	4,552	129,375
平成18年	147	4,425	1,575,833	18,063,268	23,052,897	30	356	5,210	156,822
平成19年	139	4,538	1,648,384	19,039,753	24,543,619	33	363	5,408	176,573
平成20年	137	4,159	1,516,483	19,505,243	24,444,481	30	365	5,877	178,427
平成21年	120	3,799	1,352,236	21,416,524	25,478,908	32	356	6,707	212,324
平成22年	108	3,612	1,281,278	20,693,418	24,883,530	33	355	6,889	230,403
平成23年	110	3,674	1,438,819	21,257,516	25,951,145	33	391	7,063	235,919

資料：農都創造部商工観光課「工業統計調査」 各年12月末現在

5 産業中分類別事業所数、従業者数、製造品出荷額の推移

(単位:人)

産業中分類	H19		H20		H21		H22		H23	
	事業所数	従業者数	事業所数	従業者数	事業所数	従業者数	事業所数	従業者数	事業所数	従業者数
総数	139	4,538	137	4,159	120	3,799	108	3,612	110	3,674
食料品製造業	19	591	17	520	16	500	16	490	14	384
飲料・たばこ・飼料製造業	9	164	11	162	8	130	8	107	8	108
繊維工業	3	53	3	71	2	66	2	31	2	10
繊維工業(衣服・その他の繊維製品を除く)	1	38
衣服・その他の繊維製品製造業	2	15
木材・木製品製造業	5	57	5	48	5	51	2	26	1	4
家具・装備品製造業	6	344	5	294	4	282	4	185	3	109
パルプ・紙・紙加工品製造業	2	44	1	32	1	29	1	29	2	58
印刷・同関連産業	5	72	4	71	3	39	3	39	4	189
化学工業	4	381	3	338	3	328	3	323	5	418
プラスチック製品製造業	10	506	11	522	9	438	10	483	10	448
ゴム製品製造業	2	114	2	119	2	118	3	123	2	119
窯業・土石製品製造業	14	101	17	90	14	83	11	63	15	94
鉄鋼業	2	69	3	86	2	67	2	64	1	51
非鉄金属製造業	2	18	2	17	2	12	3	25	1	7
金属製品製造業	7	424	7	419	7	420	6	400	6	322
一般機械器具製造業	14	482
はん用機械器具製造業	4	60	3	42	2	39	3	61
生産用機械器具製造業	6	123	7	130	6	136	7	115
業務用機械器具	1	132	1	119	1	102
電子部品・デバイス	2	18	2	65	2	91	2	67	4	109
電気機械器具製造業	11	331	12	420	10	217	7	210	6	206
情報通信機械器具	5	236	5	198	4	167	2	169	2	211
輸送用機械器具製造業	9	330	12	404	10	370	8	355	8	429
精密機械器具	1	61
その他の製造業	7	142	5	100	5	87	6	129	5	120

5 産業中分類別事業所数、従業者数、製造品出荷額の推移（つづき）

(単位:万円)

産業中分類	H19	H20	H21	H22	H23
	製造品 出荷額	製造品 出荷額	製造品 出荷額	製造品 出荷額	製造品 出荷額
総数	24,543,619	24,444,481	25,478,908	24,883,530	25,951,145
食料品製造業	1,060,273	918,737	998,851	991,619	766,432
飲料・たばこ・飼料製造業	389,326	439,554	278,208	298,180	X
繊維工業	X	386,287	X	X	X
繊維工業(衣服・その他の繊維製品を除く)	X
衣服・その他の繊維製品製造業	X
木材・木製品製造業	100,721	94,305	120,309	X	X
家具・装備品製造業	666,201	744,329	662,942	655,972	257,305
パルプ・紙・紙加工品製造業	X	X	X	X	X
印刷・関連産業	113,727	106,476	42,861	41,458	412,199
化学工業	16,384,147	16,541,450	19,046,955	18,351,135	19,440,012
プラスチック製品製造業	1,061,638	1,201,206	845,357	1,016,803	1,061,157
ゴム製品製造業	X	X	X	253,582	X
窯業・土石製品製造業	110,657	89,114	96,610	112,720	113,317
鉄鋼業	X	X	X	X	X
非鉄金属製造業	X	X	X	12,567	X
金属製品製造業	1,024,283	1,027,444	720,785	716,619	775,792
一般機械器具製造業	1,145,777
はん用機械器具製造業	...	82,747	X	X	X
生産用機械器具製造業	...	207,679	143,232	147,147	184,269
業務用機械器具	X	X	X
電子部品・デバイス	X	X	X	X	421,435
電気機械器具製造業	747,657	851,219	362,766	382,708	509,050
情報通信機械器具	X	223,642	133,566	X	X
輸送用機械器具製造業	514,216	627,142	474,110	500,436	471,653
精密機械器具	X
その他の製造業	182,422	85,936	113,850	201,664	302,810

資料：農都創造部商工観光課「工業統計調査」 各年12月末現在

6 観光客数

(単位：千人)

年 度	平成20年	平成21年	平成22年	平成23年	平成24年
観光客数					
計	2,878	2,783	2,403	2,473	2,442
日帰り客	2,751	2,660	2,258	2,342	2,308
宿泊客	127	123	145	131	134
県内外客別					
県内客	1,496	1,336	—	—	—
県外客	1,382	1,447	—	—	—
目的別観光客					
自然鑑賞	4	4	—	—	—
社寺参拝	20	20	—	—	—
まつり	549	520	364	419	413
温泉	342	302	283	256	269
公園・遊園地	114	114	—	—	—
施設見学	246	243	298	298	255
登山・キャンプ・ハイキング	33	32	—	—	—
スケート	0	0	—	—	—
ゴルフ	452	410	288	283	272
釣り	10	14	—	—	—
観光農園	11	10	—	—	—
その他	676	674	871	586	596
新規施設観光客					
コンベンション	107	113	—	—	—
グリーン・ツーリズム	239	235	225	558	551
エコ・ツーリズム	36	47	26	29	30
産業博物館	39	45	48	44	55

資料：農都創造部商工観光課 『兵庫県観光客動態調査』

(注) 1) 平成22年4月より「全国統一観光入込客統計に関する共通基準」に基づく新基準により実施。

2) 四捨五入のため、内訳数字の計と合計数字が一致しないことがある。

6 建設・住宅

1 道路

2 橋梁

3 都市公園

4 公営住宅

1 道路

(単位：km、%)

年次	道路延長				舗装道				舗装率		
	総延長	国道	県道	市道(町道)	総延長	国道	県道	市道(町道)	国道	県道	市道(町道)
平成13年	1,055.6	64.5	206.7	784.4	923.6	64.6	192.3	666.7	100	93	85
平成14年	1,055.7	64.5	206.8	784.4	923.6	64.6	192.3	666.7	100	93	85
平成15年	1,081.0	64.5	206.8	809.7	949.1	64.6	194.6	689.9	100	94	85
平成16年	1,080.8	64.3	206.8	809.7	933.2	64.3	194.8	674.1	100	94	85
平成17年	1,078.0	64.3	204.4	809.7	—	—	—	—	100	95	85
平成18年	1,086.7	65.8	209.0	811.9	936.7	65.8	197.8	673.1	100	95	83
平成19年	1,086.7	65.8	209.0	811.9	963.9	65.8	197.8	700.3	100	95	86
平成20年	1,075.1	64.9	198.3	811.9	976.7	64.9	209.6	702.2	100	95	88
平成21年	1,086.4	64.9	209.6	811.9	965.6	64.9	198.4	702.3	100	95	87
平成22年	1,088.3	63.9	208.5	815.9	967.1	63.9	199.2	704.0	100	96	86
平成23年	1,087.6	63.9	210.4	813.3	964.7	63.9	199.2	701.6	100	95	86
平成24年	1,087.6	63.9	210.4	813.3	964.7	63.9	199.2	701.6	100	95	78
平成25年	1,086.6	63.9	210.4	812.3	963.9	63.9	199.2	700.8	100	95	86

資料：まちづくり部地域整備課 各年3月末現在

2 橋梁

(単位：m)

年次	総数		国道		県道		市道(町道)	
	橋数	延長	橋数	延長	橋数	延長	橋数	延長
平成13年	1,096	12,310	66	1,089	217	2,873	813	8,348
平成14年	1,094	12,319	66	1,089	215	2,881	813	8,349
平成15年	1,095	12,328	66	1,089	215	2,881	813	8,349
平成16年	1,095	12,328	66	1,089	215	2,881	814	8,358
平成17年	1,090	12,164	66	1,089	210	2,717	814	8,358
平成18年	1,094	12,306	66	1,089	214	2,859	814	8,358
平成19年	1,110	12,597	66	1,089	214	2,859	830	8,649
平成20年	1,106	12,699	63	1,129	213	2,920	830	8,650
平成21年	1,106	12,699	63	1,129	213	2,920	830	8,650
平成22年	1,091	12,725	63	1,129	210	2,923	818	8,673
平成23年	1,090	12,768	63	1,129	208	2,924	819	8,715
平成24年	1,090	12,773	63	1,129	208	2,929	819	8,715
平成25年	1,090	12,760	63	1,129	208	2,929	819	8,702

資料：まちづくり部地域整備課 各年3月末現在

3 都市公園

(単位：㎡)

都市公園									自然公園	
総数		住区基幹公園		都市基幹公園		その他公園		一人あたりの都市公園面積	園数	面積
園数	面積	園数	面積	園数	面積	園数	面積			
18	772,097	15	41,748	1	99,349	2	631,000	17.5	3	10,306,000

資料：まちづくり部地域整備課 平成25年3月末現在

4 公営住宅

(単位：戸)

年次	平成21年	平成22年	平成23年	平成24年	平成25年
総数	617	617	617	610	605
県営	156	156	156	156	156
市営	461	461	461	454	449

資料：まちづくり部地域計画課 各年3月末現在

7 環境・生活

- 1 上水道
- 2 下水道普及現況
 - (1)面積普及率
 - (2)人口普及率
- 3 生活排水処理率
- 4 下水道の計画決定
- 5 下水道使用料、受益者負担金
- 6 下水道事業認可
- 7 廃棄物の処理
 - (1)ごみの収集及び処理状況
 - (2)し尿収集処理状況
- 8 交通事故・犯罪発生状況
- 9 消防・火災
- 10 救急出動状況
- 11 医療施設・医療従事者数
- 12 火葬場使用状況
- 13 死因別死亡者数

1 上水道

年 度	上水・簡水 給水人口(人)	年間給水量(千m ³)		1人1日当給水量(ℓ)		上水・簡水 普及率(%)
		上水道	簡易水道	上水道	簡易水道	
平成13年	46,408	3,285	2,031	331	300	100.00
平成14年	46,293	4,296	1,552	335	381	100.00
平成15年	46,061	4,521	1,329	355	326	100.00
平成16年	45,768	4,914	1,040	387	259	100.00
平成17年	44,931	4,971	1,107	399	281	99.87
平成18年	44,542	4,681	1,101	378	283	99.87
平成19年	44,038	4,522	1,112	369	291	99.87
平成20年	43,539	4,327	1,088	357	289	99.88
平成21年	43,145	4,270	1,102	350	311	99.92
平成22年	43,037	4,282	1,119	351	318	99.89
平成23年	43,067	4,202	1,122	347	311	99.84
平成24年	42,727	4,167	1,112	346	313	99.85

資料：上下水道部経営企画課

2 下水道普及現況

(1) 面積普及率

(単位：ha)

年 度	平成20年	平成21年	平成22年	平成23年	平成24年
行政区域面積	378	378	378	378	378
調整区域(認可区域)面積	1,633	1,633	1,633	1,660	1,660
排水区域面積					
公共					
単年度	—	—	—	21	—
累計	1,034	1,034	1,034	1,055	1,055
特環					
単年度	—	—	—	6	—
累計	599	599	599	605	605
処理区域面積(水洗可能面積)					
公共					
単年度	—	—	—	—	—
累計	968	968	968	968	968
特環					
単年度	—	—	—	—	—
累計	523	523	523	523	523

(2) 人口普及率

(単位：人)

年 度	平成20年	平成21年	平成22年	平成23年	平成24年
行政区域人口	45,470	45,059	44,756	44,415	44,052
調整区域(認可区域)面積	32,413	32,204	32,108	31,939	31,551
排水区域人口					
公共	21,001	20,952	21,022	20,967	20,776
特環	11,412	11,252	11,086	10,972	10,775
水洗可能人口					
公共	21,001	20,952	21,022	20,967	20,776
うち水洗化	19,095	19,254	19,409	19,523	19,542
特環	11,412	11,252	11,086	10,972	10,775
うち水洗化	9,626	9,586	9,528	9,544	9,480

資料：上下水道部下水道課

※人口は各年度未現在

3 生活排水処理率

(単位：人)

年 度	平成20年	平成21年	平成22年	平成23年	平成24年
全市人口 A	45,470	45,059	44,756	44,415	44,052
公共下水 B	19,095	19,254	19,409	19,523	19,542
特環公共下水 C	9,626	9,586	9,528	9,544	9,480
農業集落排水 D	6,182	6,126	6,085	6,037	6,085
合併処理浄化槽 E	6,717	6,522	6,407	6,386	6,021
生活排水処理率(%) (B+C+D+E)/A	92	92	93	93	93

資料：上下水道部下水道課

※人口は各年度末現在

4 下水道の計画決定

年 度	平成20年	平成21年	平成22年	平成23年	平成24年
予定処理面積 (ha)	1,633	1,633	1,633	1,660	1,660
計画処理人口(人)	33,030	33,030	33,030	29,380	29,380
下水道施設					
下水管渠延長(m) A+B	369,969	369,969	392,652	409,155	409,155
雨水管渠延長(m) A	4,000	4,000	4,000	4,000	4,000
污水管渠延長(m) B	365,969	365,969	388,652	405,155	405,155
ポンプ場(ヶ所)	—	—	—	—	—
処理場(ヶ所)	10	10	10	10	10

資料：上下水道部下水道課

5 下水道使用料、受益者負担金

(単位：千円)

年 度	平成20年	平成21年	平成22年	平成23年	平成24年
下水道使用料	469,983	470,300	480,847	476,718	479,378
下水道受益者負担金	31,811	17,457	25,243	22,098	14,832

資料：上下水道部下水道課

6 下水道事業認可

年 度	平成20年	平成21年	平成22年	平成23年	平成24年
予定処理面積 (ha)	1,521	1,521	1,521	1,542	1,542
計画処理人口(人)	33,550	33,550	33,550	31,450	31,450
下水道施設					
管渠延長(m)	369,969	369,969	388,652	405,155	405,155
ポンプ場(ヶ所)	—	—	—	—	—
処理場(ヶ所)	10	10	10	10	10
処理能力(平均)(m ³ /日)	12,800	12,800	12,800	12,138	12,138

資料：上下水道部下水道課

7 廃棄物の処理

(1) ごみの収集及び処理状況

		平成20年度	平成21年度	平成22年度	平成23年度	平成24年度	
収集人口	人	45,470	45,059	44,756	44,415	44,052	
処理総量	t	16,332	15,577	15,306	15,742	15,786	
搬入状況	可燃ごみ	t	14,746	13,906	13,959	14,408	14,436
	計画収集量	t	7,445	7,275	7,172	7,352	7,276
	燃えるごみ	t	7,063	6,880	6,861	7,041	6,994
	ペットボトル	t	78	68	74	67	62
	その他プラ	t	298	319	228	236	211
	可燃性粗大	t	6	8	9	8	9
	直接搬入	t	7,301	6,631	6,787	7,056	7,160
	家庭系	t	1,188	1,184	1,198	1,254	1,198
	事業系	t	6,113	5,447	5,589	5,802	5,962
	不燃ごみ	t	1,586	1,671	1,347	1,334	1,350
	計画収集量	t	628	597	582	588	556
	缶、ビン	t	441	418	397	401	392
	金属類	t	83	81	82	76	69
	埋立	t	99	94	99	108	91
	不燃性粗大	t	5	4	4	3	4
	直接搬入	t	958	1,074	765	746	794
	家庭系	t	830	724	479	432	383
	事業系	t	128	350	286	314	411
	丹波市山南町搬入ごみ	t	2,423	2,394	2,383	2,371	2,356
処理状況	焼却処理	t	14,406	13,658	13,689	14,134	14,185
	資源化	t	1,181	930	887	830	759
	埋め立て	t	1,340	989	730	778	857
	処理量計	t	16,927	15,577	15,306	15,742	15,801

資料：市民生活部清掃センター

※人口は各年度末現在

(2) し尿収集処理状況

(単位：人)

年 度	処理対象 地域人口	し 尿			
		水洗化人口	自家処理人口	計画収集人口	収集処理量(kl)
平成13年	47,734	28,031	—	19,703	9,382
平成14年	47,702	31,348	—	16,354	8,357
平成15年	47,470	33,436	—	14,034	7,171
平成16年	47,178	35,297	—	11,881	5,547
平成17年	46,865	38,054	—	8,811	3,551
平成18年	46,476	39,758	—	6,718	2,934
平成19年	45,972	40,924	—	5,048	2,580
平成20年	45,470	41,040	—	4,430	2,264
平成21年	45,059	40,969	—	4,090	2,090
平成22年	44,756	40,852	—	3,904	1,995
平成23年	44,415	40,816	—	3,599	1,840
平成24年	44,052	40,754	—	3,298	1,685

資料：上下水道部下水道課(あさぎり苑)

※人口は各年度末現在

8 交通事故・犯罪発生状況

(単位：件、人)

年 度	平成20年	平成21年	平成22年	平成23年	平成24年
刑法犯罪認知件数	473	430	413	367	418
刑法犯少年補導件数	23	13	24	22	22
交通事故(人身)発生件数	256	221	220	216	228
交通事故死傷者数	345	290	285	298	305
人口千人当たり					
刑犯件数	10.4	9.5	9.2	8.3	9.5
交通事故(人身)発生件数	5.6	4.9	4.9	4.9	5.2
交通事故死傷者	7.6	6.4	6.4	6.7	6.9

資料：篠山警察署

9 消防・火災

年 度	平成20年	平成21年	平成22年	平成23年	平成24年
消防団員数	1,215	1,223	1,225	1,222	1,221
火災状況					
発生件数	21	38	23	33	21
建物焼損面積(m ²)	889	1,020	419	248	1,392
損害見積額(千円)	58,434	91,708	60,175	38,060	104,708
人口千人当たり消防団員数	26.7	27.1	27.4	27.5	27.7
千世帯当たり火災発生件数	1.3	2.3	1.4	2.0	1.2

資料：消防本部、市民生活部市民安全課、「兵庫県市区町別主要統計指標」

10 救急出動状況

年 度		総数	火災	自然 災害	水難 事故	交通 事故	労働 災害
平成20年	篠山市	1,489	0	0	2	161	23
	(篠山)	758	0	0	1	76	11
	(西紀)	155	0	0	0	12	5
	(丹南)	436	0	0	1	53	4
	(今田)	122	0	0	0	13	3
	その他	18	0	0	0	7	0
平成21年	篠山市	1,667	2	0	1	170	16
	(篠山)	864	2	0	0	85	10
	(西紀)	150	0	0	0	8	0
	(丹南)	515	0	0	0	61	5
	(今田)	120	0	0	1	12	1
	その他	18	0	0	0	4	0
平成22年	篠山市	1,766	1	0	1	211	16
	(篠山)	877	1	0	0	86	8
	(西紀)	175	0	0	1	17	1
	(丹南)	551	0	0	0	76	4
	(今田)	138	0	0	0	22	3
	その他	25	0	0	0	10	0
平成23年	篠山市	1,822	3	0	1	213	19
	(篠山)	875	1	0	1	95	10
	(西紀)	192	0	0	0	19	3
	(丹南)	595	1	0	0	81	6
	(今田)	138	1	0	0	7	0
	その他	22	0	0	0	11	0
平成24年	篠山市	1,906	4	0	2	232	11
	(篠山)	950	2	0	1	103	6
	(西紀)	221	0	0	0	26	0
	(丹南)	575	2	0	1	82	4
	(今田)	145	0	0	0	13	1
	その他	15	0	0	0	8	0

資料：消防本部

(単位：件)

運動 競技	一般 負傷	加害	自損 行為	急病	そ の 他			
					転院	医師	資材	その他
15	221	5	21	880	160	0	0	1
11	119	1	13	460	66	0	0	0
3	23	2	0	76	34	0	0	0
1	56	1	6	254	60	0	0	0
0	19	1	2	83	0	0	0	1
0	4	0	0	7	0	0	0	0
10	269	4	29	966	192	1	0	7
7	138	3	13	496	105	1	0	4
1	27	0	2	77	35	0	0	0
2	78	1	10	306	49	0	0	3
0	25	0	2	77	2	0	0	0
0	1	0	2	10	1	0	0	0
18	287	5	23	982	215	0	0	7
9	143	3	12	499	113	0	0	3
3	21	1	2	86	43	0	0	0
6	89	1	8	305	58	0	0	4
0	29	0	1	82	1	0	0	0
0	5	0	0	10	0	0	0	0
18	255	5	21	1,049	233	0	1	4
10	122	3	9	484	136	0	1	3
2	28	1	3	101	35	0	0	0
2	82	0	7	354	61	0	0	1
4	22	1	2	100	1	0	0	0
0	1	0	0	10	0	0	0	0
12	266	7	20	1,123	221	0	0	8
10	128	3	6	564	126	0	0	1
0	36	0	3	122	34	0	0	0
2	79	3	6	328	61	0	0	7
0	20	1	5	105	0	0	0	0
0	3	0	0	4	0	0	0	0

11 医療施設・医療従事者数

年 度	医 療 施 設					医 療 従 事 者							
	病 院		一般 診療所	歯科 診療所	薬局 (注2)	総 数	医 師	歯科 医師	薬 剤 師	保 健 師	助 産 師	看 護 師	准 看 護 師
	施設数	病床数											
	施設	床	施設	施設	所	人	人	人	人	人	人	人	人
平成13年	3	357	30	15	—	456	77	19	44	24	11	171	110
平成14年	3	357	31	15	—	540	85	17	93	25	11	194	115
平成15年	3	357	32	16	—	540	85	17	93	25	11	194	115
平成16年	3	357	33	16	—	559	85	19	94	25	11	216	109
平成17年	3	357	33	16	—	559	85	19	94	25	11	216	109
平成18年	4	387	33	14	—	552	76	17	100	20	7	223	109
平成19年	4	447	33	15	15	552	76	17	100	20	7	223	109
平成20年	4	461	35	15	15	614	88	20	100	17	6	261	122
平成21年	4	461	35	16	14	614	88	20	100	17	6	261	122
平成22年	4	441	33	16	15	606	84	20	90	15	6	287	104
平成23年	4	445	35	16	15	606	84	20	90	15	6	287	104

資料：「兵庫県統計書」

(注) 1) 病院数、一般診療所数及び歯科診療所数は医療施設調査(各年10月1日現在)による。

2) 薬局数は、翌年3月31日現在である。

3) 医師数、歯科医師数及び薬剤師数は従業地(各年12月末現在)により、保健師数、助産師数、看護師数及び准看護師数は業務従事届(各年12月末現在)により2年毎に調査を実施しており、調査未実施の年の数値は、前年のものである。

12 火葬場使用状況

(単位：件)

区 分	平成20年度	平成21年度	平成22年度	平成23年度	平成24年度
火 葬 件 数	577	564	558	558	498
うち市内	556	540	539	535	475

資料：市民生活部市営斎場

13 死因別死亡者数

(単位：人)

区 分	総 数	脳血管 疾患	が ん	心疾患	肺炎及び 気管支炎	不慮の事故 及び有害作 用	結核	その他
平成13年	516	75	137	81	41	31	—	151
平成14年	484	73	134	73	46	22	—	136
平成15年	512	67	146	78	57	26	—	141
平成16年	507	77	132	87	60	22	—	129
平成17年	522	66	153	74	41	24	—	164
平成18年	552	66	139	79	65	22	2	179
平成19年	537	58	157	76	51	26	—	169
平成20年	592	54	167	82	77	10	—	202
平成21年	553	41	170	88	54	22	—	178
平成22年	589	62	138	109	54	20	1	205
平成23年	539	44	138	83	38	23	1	212
平成24年	550	56	138	67	40	22	1	226

資料：丹波健康福祉事務所「兵庫県保健統計年報」(1月1日～12月31日)

8 運 輸

- 1 自動車台数
- 2 鉄道乗客数
- 3 高速道路(丹南篠山口インターチェンジ)利用
状況
- 4 私営バス運輸状況
 - (1)神姫グリーンバス
 - (2)京阪京都交通バス
 - (3)日本交通(株)乗り合いタクシー
- 5 運転免許証の状況
 - (1)運転免許証保有者数
 - (2)種別免許数

1 自動車台数

(単位：台)

年次	平成20年	平成21年	平成22年	平成23年	平成24年
総数	46,311	45,683	45,044	43,129	44,719
登録自動車					
計	20,056	19,245	18,740	16,987	18,566
貨物車					
計	3,221	2,831	2,584	2,067	2,393
普通車(2000超)	1,374	1,193	1,104	898	1,037
小型車(550超)	1,818	1,604	1,450	1,140	1,324
乗合車					
計	172	164	152	145	149
普通車(2000超)	71	70	56	58	58
乗用車					
計	15,908	15,525	15,288	14,200	15,331
普通車(2000超)	6,250	6,121	6,103	5,810	6,380
特殊用途(大型特殊を除く)	635	607	599	543	575
大型特殊(1500超)	120	118	117	32	118
原付(125以下)	4,105	3,967	3,794	3,593	3,377
軽自動車					
計	17,211	17,579	17,675	17,913	18,184
二輪(250以下)	541	544	566	546	563
三輪	3	2	3	3	3
四輪乗用	9,347	9,748	9,901	10,200	10,387
四輪貨物	7,320	7,285	7,205	7,164	7,231
小型特殊(1500以下)	4,460	4,380	4,313	4,202	4,092
小型二輪(250超)	479	512	522	434	500

資料：「兵庫県統計書」

登録自動車・小型二輪 各年3月末現在

原付・軽自動車・小型特殊 各年4月1日現在

2 鉄道乗客数

(単位：日平均人)

年次	平成19年	平成20年	平成21年	平成22年	平成23年
総数					
計	4,870	4,829	4,728	4,698	4,635
普通	1,426	1,435	1,433	1,431	1,439
定期	3,444	3,394	3,295	3,268	3,196
篠山口駅					
計	4,092	4,072	3,966	3,914	3,863
普通	1,238	1,254	1,237	1,221	1,236
定期	2,854	2,817	2,728	2,694	2,627
南矢代駅					
計	167	154	158	166	172
普通	36	37	40	43	44
定期	131	117	119	122	128
古市駅					
計	251	246	222	225	218
普通	54	53	54	59	55
定期	197	194	168	167	163
丹波大山駅					
計	165	142	135	133	128
普通	47	36	35	38	36
定期	118	106	100	96	92
草野駅					
計	195	215	247	260	254
普通	51	55	67	70	68
定期	144	160	180	189	186

資料：「兵庫県統計書」

3 高速道路(丹南篠山口インターチェンジ)利用状況

(単位：台)

年度	平成19年	平成20年	平成21年	平成22年	平成23年
総数	2,364,441	2,316,910	2,500,529	4,359,603	3,213,411

資料：「兵庫県統計書」

4 私营バス運輸状況

(1) 神姫グリーンバス

年 度	営業キロ数	停留所数	1 日 平 均			
			運転キロ数	稼働台数	運転回数	輸送人員
	km	所	km	台	回	人
平成20年	205.9	280	3,250.9	29	135.5	1,330
一般路線	143.1	203	3,111.0	27	127.5	1,307
コミバス	62.8	77	139.9	2	7.0	23
平成21年	209.0	281	3,318.3	25	137.3	1,328
一般路線	146.2	204	3,178.4	23	130.3	1,305
コミバス	62.8	77	139.9	2	7.0	23
平成22年	211.1	283	3,371.8	25	139.5	1,321
一般路線	148.7	204	3,232.8	23	132.5	1,298
コミバス	62.4	79	139.0	2	7.0	23
平成23年	211.1	283	3,554.4	25	147.0	1,319
一般路線	148.7	204	3,415.4	23	140.0	1,296
コミバス	62.4	79	139.0	2	7.0	23
平成24年	211.1	283	3,533.4	25	144.0	1,253
一般路線	148.7	204	3,394.4	23	137.0	1,230
コミバス	62.4	79	139.0	2	7.0	23

資料：神姫グリーンバス株式会社篠山営業所 各年度末現在

(2) 京阪京都交通バス

年 度	営業キロ数	停留所数	1 日 平 均			
			運転キロ数	稼働台数	運転回数	輸送人員
	km	所	km	台	回	人
平成20年	5.5	8	162.9	1	4.5	42.9
平成21年	5.5	8	162.9	1	4.5	31.5
平成22年	5.5	8	162.9	1	4.5	31.7
平成23年	5.5	8	162.9	1	4.5	28.7
平成24年	5.5	8	162.9	1	4.5	25.2

資料：京阪京都交通株式会社 各年度末現在

(注)1日平均は園篠線全体の数値

(3) 日本交通(株)乗り合いタクシー

(火打岩線)

年 度	営業キロ数	停留所数	1 日 平 均			
			運転キロ数	稼働台数	運転回数	輸送人員
	km	所	km	台	回	人
平成20年	27	25	81	3	3	4.1
平成21年	27	25	81	3	3	3.7
平成22年	31	26	92	3	3	3.0
平成23年	31	26	92	3	3	3.0
平成24年	31	26	92	3	3	2.9

資料：日本交通株式会社篠山営業所 各年度末現在

5 運転免許証の状況

(1) 運転免許証保有者数 (単位：人)

人口	総数			率(%)	高齢者(65歳以上)			率(%)
	計	男	女		計	男	女	
42,573	30,261	16,112	14,149	71.1	7,126	4,333	2,793	16.7

(2) 種類別免許数

一般免許									二種免許					
大型	中型	普通	大型特殊	けん引	二輪	小型特殊	原付	計	大型	中型	普通	大型特殊	けん引	計
1,845	24,132	2,609	—	—	79	82	688	29,435	534	199	92	—	1	826

資料：篠山警察署 平成24年12月末現在

(注)人口は県統計課「兵庫県推計人口」(平成25年1月1日現在)による

9 社会福祉

- 1 保育施設
- 2 生活保護状況
- 3 老人福祉対象者数
- 4 身体障害者(児)手帳・療育手帳保持者数
- 5 児童扶養手当等受給者数
- 6 国民年金の被保険者数
- 7 国民年金の給付件数と給付状況
- 8 老齢福祉年金の給付件数と給付状況
- 9 介護保険被保険者数
- 10 要介護(要支援)認定者数
- 11 居宅介護(支援)サービス受給者数
- 12 施設介護サービス受給者数
- 13 介護保険給付金額(決算額)
- 14 シルバー人材センター活動状況
- 15 社会福祉施設

1 保育施設

年次	保育所数			入所児童数		保育士数(人)
	計	公立	私立	定員(人)	実人員(人)	
平成13年	11	9	2	900	619	73
平成14年	11	9	2	900	667	84
平成15年	8	6	2	780	592	86
平成16年	8	6	2	780	601	94
平成17年	8	6	2	780	596	97
平成18年	8	6	2	710	600	96
平成19年	8	6	2	710	573	95
平成20年	8	6	2	710	584	93
平成21年	7	5	2	650	551	92
平成22年	7	5	2	560	496	103
平成23年	7	5	2	530	487	100
平成24年	7	5	2	540	474	100
平成25年	7	5	2	540	527	107

資料：教育委員会こども未来課 各年10月1日現在

2 生活保護状況

(単位：千円)

年度	平成20年	平成21年	平成22年	平成23年	平成24年
総数					
被保護世帯数	114	128	143	153	152
被保護実人数	151	159	178	194	195
扶助別人員					
生活	127	140	150	165	167
教育	3	4	8	14	13
住宅	78	100	123	140	139
医療	127	133	152	159	169
介護扶助	21	22	26	30	25
人員保護率	3.3	3.5	3.9	4.4	4.4

資料：保健福祉部地域福祉課 各年度末現在

3 老人福祉対象者数

(単位：人)

年度	平成20年	平成21年	平成22年	平成23年	平成24年
老人数(65歳以上)	12,344	12,436	12,313	12,369	12,751
独居老人数	1,863	2,012	2,073	2,573	2,339
老人クラブ数	115	115	117	114	113

資料：保健福祉部地域福祉課 各年度末現在

4 身体障害者(児)手帳・療育手帳保持者数

(単位：人)

年 度	平成20年	平成21年	平成22年	平成23年	平成24年
合計	2,415	2,420	2,468	2,511	2,590
1級	458	472	474	472	491
2級	388	359	345	328	329
3級	352	334	348	351	358
4級	620	660	696	738	767
5級	153	149	147	150	152
6級	139	133	132	137	142
小計	2,110	2,107	2,142	2,176	2,239
A	149	146	150	154	158
B1	87	92	97	99	102
B2	69	75	79	82	91
小計	305	313	326	335	351

資料：保健福祉部地域福祉課 各年度末現在

5 児童扶養手当等受給者数

(単位：人)

年 度	平成20年	平成21年	平成22年	平成23年	平成24年
児童手当	2,668	2,656	4,034	3,740	2,856
児童扶養手当	212	231	281	286	290
特別児童扶養手当	69	87	89	83	83
重度心身障害者(児)介護手当	3	3	3	2	1
福祉手当	1	1	0	0	0
特別障害者手当	49	47	45	50	52
障害児福祉手当	28	25	29	29	29

資料：保健福祉部福祉総務課(児童手当、児童扶養手当、特別児童扶養手当)、保健福祉部地域福祉課(その他) 各年度末現在

(注) 1) 平成22年度、23年度の児童手当受給者数は子ども手当受給者数を指し、中学生を含む。

2) 平成24年度の児童手当受給者数は、実人数となる。

6 国民年金の被保険者数

(単位：人)

年 度	平成20年	平成21年	平成22年	平成23年	平成24年
被保険者数					
総数	9,795	9,526	9,297	9,130	8,871
第1号被保険者					
強制	6,148	5,967	5,812	5,780	5,626
任意	103	118	127	126	109
第3号被保険者	3,544	3,441	3,358	3,224	3,136
付加年金加入数					
総数	209	210	238	254	222
強制	12	9	14	10	11
任意	197	201	224	244	211

資料：保健福祉部医療保険課 各年度末現在

7 国民年金の給付件数と給付状況

(単位:千円)

年 度	平成20年	平成21年	平成22年	平成23年	平成24年
件数					
総数	12,075	12,405	12,299	12,380	12,742
老齢年金	1,569	1,459	1,287	1,130	1,003
通算老齢年金	676	647	590	535	489
老齢基礎年金	9,148	9,610	9,742	10,035	10,574
障害年金	54	50	38	32	28
障害基礎年金	585	597	604	616	613
母子年金	—	—	—	—	—
遺児年金	—	—	—	—	—
遺族基礎年金	17	16	14	12	11
寡婦年金	14	14	12	9	8
死亡一時金	12	12	12	11	16
特別一時金	—	—	—	—	—
金額					
総数	7,979,764	8,267,988	8,246,671	8,354,246	8,645,039
老齢年金	753,959	702,694	622,582	547,956	487,630
通算老齢年金	150,672	144,849	131,111	119,100	107,588
老齢基礎年金	6,492,178	6,832,787	6,913,408	7,103,878	7,474,687
障害年金	46,535	42,575	31,486	26,428	23,005
障害基礎年金	515,486	524,229	530,430	541,281	537,864
母子年金	—	—	—	—	—
遺児年金	—	—	—	—	—
遺族基礎年金	12,012	11,860	10,048	9,478	8,210
寡婦年金	7,023	7,023	5,757	4,355	3,785
死亡一時金	1,899	1,971	1,849	1,770	2,270
特別一時金	—	—	—	—	—

資料：保健福祉部医療保険課 各年度末現在

8 老齢福祉年金の給付件数と給付状況

(単位:千円)

年 度	平成20年	平成21年	平成22年	平成23年	平成24年
件数	10	3	2	1	1
金額	3,652	1,217	812	404	403

資料：保健福祉部医療保険課 各年度末現在

9 介護保険被保険者数

(単位:人)

年 度	平成20年	平成21年	平成22年	平成23年	平成24年
合計	12,280	12,366	12,250	12,305	12,687
65歳～75歳	5,446	5,479	5,193	5,138	5,406
75歳以上	6,834	6,887	7,057	7,167	7,281
(再掲)外国人被保険者	36	35	39	37	42
(再掲)住所地特例被保険者	17	14	16	22	24

資料：保健福祉部医療保険課 各年度末現在

10 要介護(要支援)認定者数

(単位:人)

年度	平成20年	平成21年	平成22年	平成23年	平成24年
要支援1	241	277	258	283	248
要支援2	362	312	264	246	302
要介護1	257	336	461	473	502
要介護2	323	343	357	353	362
要介護3	313	310	297	305	324
要介護4	255	239	231	249	270
要介護5	171	176	220	233	240
計	1,922	1,993	2,088	2,142	2,248

資料:保健福祉部医療保険課 各年度末現在

11 居宅介護(支援)サービス受給者数

(単位:人)

年度	平成20年	平成21年	平成22年	平成23年	平成24年
要支援1	137	158	166	167	144
要支援2	249	225	204	202	225
要介護1	167	236	308	342	338
要介護2	227	228	260	272	257
要介護3	179	161	172	184	196
要介護4	102	96	80	108	105
要介護5	39	47	54	65	70
計	1,100	1,151	1,244	1,340	1,335

資料:保健福祉部医療保険課 各年度末現在

12 施設介護サービス受給者数

(単位:人)

年度	平成20年	平成21年	平成22年	平成23年	平成24年
介護老人福祉施設	247	244	250	252	254
介護老人保健施設	172	162	166	173	200
介護療養型医療施設	16	10	10	10	6
計	435	416	426	435	460

資料:保健福祉部医療保険課 各年度末現在

13 介護保険給付金額(決算額)

(単位:千円)

年度	平成20年	平成21年	平成22年	平成23年	平成24年
居宅介護(支援)サービス	1,013,031	1,044,103	1,116,214	1,218,023	1,294,138
施設介護サービス	1,240,815	1,256,860	1,258,310	1,300,364	1,348,887
地域密着型サービス	165,349	237,780	254,582	281,394	299,985
福祉用具購入	5,162	4,920	6,065	5,008	5,417
住宅改修	14,614	15,240	17,332	19,448	21,602
サービス計画	117,312	133,131	137,676	147,310	157,650
高額介護サービス	39,683	53,519	55,919	65,107	70,563
特定入所者介護サービス費	123,910	128,310	133,928	136,552	144,186
審査支払手数料	3,764	3,677	3,357	2,799	2,622
計	2,723,640	2,877,540	2,983,383	3,176,005	3,345,050

資料:保健福祉部医療保険課

14 シルバー人材センター活動状況

(単位：円、人、日)

年 度	平成20年	平成21年	平成22年	平成23年	平成24年
請負事業等の状況					
契約金額					
民間事業	101,528,114	98,936,400	111,836,483	110,575,911	106,292,675
公共団体	31,389,682	32,623,101	34,218,892	34,374,723	34,492,325
計	132,917,796	131,559,501	146,055,375	133,033,076	140,785,000
配分金	119,506,395	118,257,143	131,260,039	131,260,039	125,856,000
就業実人数	338	375	386	364	371
就業延人数	27,750	27,990	30,744	30,820	30,073
請負事業等の状況					
1月当たり就業日数	6.8	6.2	6.6	7.1	6.8
1月当たり配分金	29,464	26,279	28,338	30,050	28,270
会員の状況					
会員数					
男	239	258	261	242	247
女	128	140	137	144	144
計	367	398	398	386	391

資料：保健福祉部福祉総務課

15 社会福祉施設

施設の種類の	施設数	施設の名称
介護保険施設		
居宅介護支援(介護予防支援)事業所	19	篠山市東部地域包括支援センター、山ゆりホーム、やすらぎ園、 篠山市西部地域包括支援センター、和寿園、篠山すみれ園、咲楽荘、 山鳥病院、にしき記念病院、つくし介護支援事業所、 T・D・Nメディカルサービス、篠山市社会福祉協議会、それいゆ、 丹波ささやま農業協同組合ケアステーション、丹波の郷、ゆとりの家、 篠山こもれび、兵庫医科大学ささやま居宅 ハッピーサポート居宅介護支援事業所
訪問介護	8	丹波ささやま農業協同組合ケアステーション、篠山市社会福祉協議会、 ゆとり、ほっと介護さかい、丹波の郷、くろまめ、和寿園、風和
訪問入浴介護	1	ケアサービスゆーぷる
訪問看護	4	絆訪問看護ステーション、山鳥病院、訪問看護ステーションのどか 訪問看護ステーションコスモス
訪問リハビリテーション	2	咲楽荘、兵庫医科大学ささやま医療センター
通所介護	13	J A丹波ささやま通所介護施設ほほえみ、風和、 やすらぎ園、和寿園、今田デイサービスセンター 篠山東デイサービスセンター、デイサービスセンターさくらんぼ、 篠山こもれび、西紀デイサービスセンター、デイサービスセンターのぞみ 篠山ケアセンター、篠山ふく機能訓練センター、デイサービス立杭
通所リハビリテーション	2	ささやま老人保健施設、咲楽荘
短期入所生活介護	4	和寿園、やすらぎ園、篠山すみれ園、山ゆりホーム
短期入所療養介護	3	ささやま老人保健施設、岡本病院、咲楽荘
福祉用具貸与	3	酒井工務店、日昇堂ホームケア、吹
特定施設入居者生活介護	1	和寿園

15 社会福祉施設（つづき）

施設の種類	施設数	施設の名称
介護保険施設（つづき）		
認知症対応型通所介護	4	ハーブヴィラ山ゆり、篠山すみれ園、デイサービスゆとりの家、デイサービスしゃくなげ
認知症対応型共同生活介護（グループホーム）	8	グループホーム篠山、グループホームゆとりの家、グループホームしゃくなげ、グループホーム篠山東、グループホーム今田、グループホームのぞみ、グループホーム幸の郷、グループホーム福の郷
小規模多機能型居宅介護	3	百寿の郷、和楽の郷、小規模多機能ホームのぞみ
介護老人福祉施設（特別養護老人ホーム）	4	和寿園、篠山すみれ園、山ゆりホーム、やすらぎ園
介護老人保健施設（老人保健施設）	2	咲楽荘、ささやま老人保健施設
介護給付事業所		
施設入所支援	1	丹南精明園
居宅介護	3	篠山市社会福祉協議会、ほっと介護さかい、和寿園
重度訪問介護	3	篠山市社会福祉協議会、ほっと介護さかい、和寿園
行動援護	2	篠山市社会福祉協議会、ほっと介護さかい
同行援護	3	篠山市社会福祉協議会、ほっと介護さかい、和寿園
生活介護	5	丹南精明園、篠山ケアセンター（基準該当）、いぬいふくし村（ライフサポート紙ふうせん）、ふれあいセンター、ささやま通園センター
児童発達支援	1	わかば
短期入所	2	丹南精明園、一休さん
共同生活介護	2	太陽（太陽1、太陽2、太陽3、太陽4、太陽5） 丹南精明園（ハッピー、そら、ゆめ、だいち、にじ、ピース、ホープ）
訓練等給付事業所		
共同生活援助	3	太陽（太陽1、太陽2、太陽3、太陽4、太陽5）、ふるさと館みちくさ、丹南精明園（ハッピー、そら、ゆめ、だいち、にじ、ピース、ホープ）
自立訓練	2	丹南精明園、ささやま通園センター（生活訓練）
就労移行支援	2	丹南精明園、ふれあいセンター
就労継続B	4	丹南精明園、ふるさと館みちくさ、ふれあいセンター、いぬいふくし村（ワークコミュニティみーつけた）
地域活動支援センター	5	ほっと、陽だまり、みらい、WANT、つづみの里
児童福祉施設		
保育所		
市立保育所	5	たかしろ、城東、にしき、味間、今田
私立保育所	2	ささやま、富山
小型児童館	1	丹南児童館
ふれあい館	5	畑ふれあい館、日置ふれあい館、西紀ふれあい館、味間ふれあい館、古市ふれあい館

資料：保健福祉部地域福祉課、医療保険課、市民生活部人権推進課、教育委員会こども未来課 平成25年10月1日現在

10 教 育

- 1 学校の状況
- 2 児童・生徒数
 - (1)幼稚園
 - (2)小学校
 - (3)中学校
 - (4)特別支援学校
- 3 児童・生徒数の推移
 - (1)幼稚園
 - (2)小学校
 - (3)中学校
 - (4)特別支援学校
- 4 中学校卒業者の進路状況
- 5 高等学校卒業者の進路状況
- 6 市立公共施設の利用状況
 - (1)文化施設
 - (2)歴史施設
 - (3)公民館
 - (4)スポーツ施設
 - (5)キャンプ場
- 7 図書館利用状況
- 8 指定文化財
 - (1)文化財一覧
 - (2)国指定等文化財
 - (3)県指定文化財
 - (4)市指定文化財

1 学校の状況

区分	幼稚園			小学校			中学校			高等学校		
	園数	幼児数	教員数	学校数	児童数	教員数	学校数	生徒数	教員数	学校数	生徒数	教員数
	園	人	人	校	人	人	校	人	人	校	人	人
平成13年	16	422	34	19	3,061	249	5	1,735	133	4	2,122	144
平成14年	16	381	37	19	2,957	252	5	1,705	132	4	2,047	138
平成15年	16	514	39	19	2,842	254	5	1,650	138	4	1,993	139
平成16年	16	509	38	19	2,746	252	5	1,606	128	4	1,967	143
平成17年	14	511	34	19	2,677	262	5	1,525	126	4	1,906	140
平成18年	14	520	36	19	2,598	264	5	1,472	117	4	1,863	137
平成19年	13	539	38	19	2,497	260	5	1,413	118	4	1,785	138
平成20年	13	512	38	19	2,424	253	5	1,366	116	4	1,704	133
平成21年	13	511	31	19	2,393	246	5	1,305	121	4	1,621	128
平成22年	14	571	34	17	2,253	235	5	1,270	121	4	1,556	130
平成23年	14	525	36	17	2,209	239	5	1,243	122	4	1,518	128
平成24年	14	571	37	17	2,148	239	5	1,222	116	4	1,491	119
平成25年	14	574	38	16	2,089	225	5	1,158	122	4	1,454	114

資料：教育委員会学事課「学校基本調査」 各年5月1日現在

2 児童・生徒数

(1) 幼稚園 (単位：人)			
区分	4歳児	5歳児	計
篠山	13	11	24
八上	12	20	32
たまみず	8	16	24
岡野	26	15	41
かやのみ	13	19	32
たき	14	12	26
西紀みなみ	32	17	49
西紀きた	7	7	14
大山	9	8	17
味間	89	87	176
城南	26	34	60
古市	14	15	29
今田	23	27	50
幼稚園計	286	288	574

※味間幼稚園は本園、分園を含む

2 児童・生徒数（つづき）

(2) 小学校 (単位：人)

区分	1年	2年	3年	4年	5年	6年	計
篠山	19	24	32	22	36	27	160
八上	18	16	21	21	23	21	120
城北畑	28	29	25	19	34	29	164
岡野	25	24	43	30	32	39	193
城東	14	19	19	27	16	20	115
福住	10	5	7	9	9	12	52
大芋	3	4	4	3	4	2	20
村雲	5	6	5	8	10	3	37
西紀南	11	16	19	17	16	24	103
西紀	17	5	16	16	13	16	83
西紀北	7	6	8	8	12	10	51
大山	6	10	14	9	9	9	57
味間	81	79	83	81	84	80	488
城南	40	26	33	33	28	45	205
古市	12	13	11	9	23	18	86
今田	34	26	21	20	28	26	155
小学校計	330	308	361	332	377	381	2,089

(3) 中学校 (単位：人)

区分	1年	2年	3年	計
篠山	159	140	166	465
篠山東	43	46	52	141
西紀	40	59	40	139
丹南	96	103	107	306
今田	39	33	35	107
中学校計	377	381	400	1,158

(4) 特別支援学校 (単位：人)

区分	1年(3歳)	2年(4歳)	3年(5歳)	4年	5年	6年	計
篠山養護							41
幼稚部	0	2	2				4
小学部	1	1	0	2	0	0	4
中学部	7	2	3				12
高等部	5	9	7				21

資料：教育委員会学事課 平成25年5月1日現在

3 児童・生徒数の推移

(1) 幼稚園

(単位：人、クラス)

区分	平成21年		平成22年		平成23年		平成24年		平成25年	
	園児数	クラス	園児数	クラス	園児数	クラス	園児数	クラス	園児数	クラス
篠山	30	2	38	2	24	2	16	2	24	2
八上	36	2	33	2	30	2	35	2	32	2
たみみず	36	2	37	2	28	2	32	2	24	2
岡野	50	2	47	2	38	2	35	2	41	2
かやのみ	27	2	40	2	36	2	33	2	32	2
たき	20	2	31	2	30	2	28	2	26	2
西紀みなみ	46	2	43	2	46	2	44	2	49	2
西紀きた	13	2	10	2	9	2	12	2	14	2
大山	22	2	21	2	14	2	16	2	17	2
味間	117	4	164	7	166	8	165	8	176	8
城南	62	2	55	2	60	3	72	3	60	2
古市	19	2	21	2	17	2	24	2	29	2
今田	33	2	31	2	27	2	59	2	50	2
幼稚園計	511	28	571	31	525	33	571	33	574	32

(2) 小学校

(単位：人、クラス)

区分	平成21年		平成22年		平成23年		平成24年		平成25年	
	児童数	クラス	児童数	クラス	児童数	クラス	児童数	クラス	児童数	クラス
篠山	178	9	160	6	165	9	168	9	160	9
八上	139	8	130	6	132	8	124	8	120	8
城北畑	—	—	—	—	—	—	—	—	164	8
(畑)	38	5	31	3	24	3	23	4	—	—
(城北)	174	8	152	6	150	8	150	8	—	—
岡野	226	11	214	8	217	11	211	10	193	9
城東	—	—	130	6	120	7	118	8	115	8
(日置)	99	7	—	—	—	—	—	—	—	—
(後川)	14	3	—	—	—	—	—	—	—	—
(雲部)	34	4	—	—	—	—	—	—	—	—
福住	60	6	59	6	55	6	49	7	52	7
大芋	37	5	32	4	29	4	25	3	20	3
村雲	43	5	43	4	45	6	42	5	37	5
西紀南	115	7	111	6	111	7	106	7	103	7
西紀	109	8	108	6	111	8	82	8	83	8
西紀北	50	5	50	5	50	6	52	6	51	6
大山	65	6	62	6	65	6	67	7	57	7
味間	462	17	455	15	465	18	471	19	488	19
城南	210	10	207	7	200	9	208	9	205	10
古市	132	8	121	6	101	8	90	8	86	7
今田	208	9	188	7	169	7	162	7	155	7
小学校計	2,393	141	2,253	107	2,209	131	2,148	133	2,089	128

3 児童・生徒数の推移（つづき）

区分	平成21年		平成22年		平成23年		平成24年		平成25年	
	生徒数	クラス	生徒数	クラス	生徒数	クラス	生徒数	クラス	生徒数	クラス
篠山	497	18	510	14	517	19	486	18	465	17
篠山東	181	7	183	6	170	7	167	7	141	7
西紀	141	7	144	6	135	7	143	7	139	6
丹南	361	13	315	9	308	11	316	11	306	11
今田	125	6	118	4	113	5	110	4	107	3
中学校計	1,305	51	1,270	39	1,243	49	1,222	47	1,158	44

篠山養護学校	40	15	38	15	35	13	40	14	41	15
--------	----	----	----	----	----	----	----	----	----	----

資料：教育委員会学事課「学校基本調査」 各年5月1日現在

4 中学校卒業者の進路状況

年度	平成21年	平成22年	平成23年	平成24年	平成25年
卒業生数					
計	458	476	429	408	441
男	264	273	211	221	230
女	194	203	218	187	211
高等学校等進学者 A					
男	259	270	209	219	230
女	192	199	213	187	206
専修学校(高等課程)進学者 B					
男	—	—	—	—	—
女	—	1	—	—	1
専修学校(一般課程)進学者 C					
男	1	—	—	—	—
女	—	—	1	—	1
公共職業能力開発施設等入学者 D					
男	—	—	—	—	—
女	—	—	—	—	—
就職者 E					
男	1	1	—	—	—
女	1	—	—	—	1
A～E以外の者 F					
男	3	2	2	2	—
女	1	3	4	—	2
死亡・不詳の者 G					
男	—	—	—	—	—
女	—	—	—	—	—
Aのうち他県への進学者(再掲)					
男	15	19	13	21	26
女	13	11	13	18	11
ABCDのうち就職している者(再掲)					
男	—	—	—	—	—
女	—	—	—	—	—
高等学校等進学率(%)	98.5	98.5	98.4	99.5	98.9
就職率(%)	0.4	0.2	—	—	0.2

資料：教育委員会学事課「学校基本調査」 各年5月1日現在

5 高等学校卒業者の進路状況

(単位：人)

年 度	平成21年	平成22年	平成23年	平成24年	平成25年
卒業者数					
計	556	552	502	483	503
男	272	276	268	295	288
女	284	276	234	188	215
大学等進学者 A					
男	119	111	107	110	106
大学学部	117	106	104	103	101
女	142	150	109	89	91
大学学部	100	114	68	68	67
専修学校(専門課程)進学者 B					
男	35	38	41	51	58
女	62	63	58	52	64
専修学校(一般課程)進学者 C					
男	21	25	2	11	13
女	5	2	1	1	5
公共職業能力開発施設等入学者 D					
男	1	2	—	3	—
女	—	—	—	1	—
就職者 E					
男	90	93	97	106	105
女	67	53	53	36	44
一時的な仕事に就いた者 F					
男	4	4	—	1	1
女	2	5	1	3	5
A～F以外の者 G					
男	2	3	21	10	5
女	6	3	12	6	6
死亡・不詳の者 H					
男	—	—	—	3	—
女	—	—	—	—	—
ABCDのうち就職している者(再掲) I					
男	—	—	—	1	—
女	—	—	2	2	—
EIのうち県外就職者(再掲)					
男	20	20	35	16	21
女	6	3	6	4	6
大学等進学率(%)	46.9	47.3	43.0	41.2	39.2
専修学校(専門学校)進学率(%)	17.4	18.3	19.7	21.3	24.3
就職率(%)	28.2	26.4	30.3	30.0	29.6

資料：教育委員会学事課「学校基本調査」 各年5月1日現在

6 市立公共施設の利用状況

(1) 文化施設 (単位：件、人)

年 度	平成20年	平成21年	平成22年	平成23年	平成24年
たんば田園交響ホール					
件数	209	315	243	316	356
人数	38,284	45,546	33,030	47,292	40,722
四季の森生涯学習センター					
件数	455	423	177	258	193
人数	26,258	25,304	21,572	17,669	17,336
さぎそうホール					
件数	64	27	32	30	35
人数	6,843	3,305	3,934	3,585	3,846

資料：たんば田園交響ホール、中央公民館

(2) 歴史施設 (単位：人)

年 度	平成20年	平成21年	平成22年	平成23年	平成24年
篠山歴史美術館	19,338	20,901	19,712	18,638	19,237
青山歴史村	16,079	17,974	17,116	16,224	16,540
武家屋敷安間家史料館	15,385	17,761	15,694	15,698	17,450
篠山城大書院	44,107	51,065	48,403	45,631	48,212

資料：(社)ノオト

(3) 公民館 (単位：件、人)

年 度	平成20年	平成21年	平成22年	平成23年	平成24年
城東公民館					
件数	831	652	688	686	737
人数	16,598	14,352	11,229	10,948	12,300
四季の森生涯学習センター東館					
件数	3,072	3,041	3,191	3,309	3,445
人数	43,068	44,916	52,310	49,598	53,315

資料：中央公民館

6 市立公共施設の利用状況（つづき）

(4) スポーツ施設

(単位：件、人)

年 度	平成20年	平成21年	平成22年	平成23年	平成24年
B & G海洋センター					
体育館					
件数	703	655	680	604	674
人数	10,565	10,891	12,694	11,093	11,829
城東グラウンド					
件数	279	290	255	224	230
人数	9,050	10,376	9,728	9,823	9,148
城東多目的グラウンド					
件数	35	33	44	38	35
人数	611	699	707	815	593
西紀運動公園					
温水プール					
人数	63,042	55,069	50,977	39,416	30,279
グラウンド					
件数	115	81	61	129	99
人数	9,179	7,656	5,524	4,581	5,680
篠山総合スポーツセンター					
体育館					
件数	1,325	1,381	1,173	1,076	1,282
人数	89,654	77,599	79,649	92,657	82,771
武道場					
件数	911	827	734	675	811
人数	27,056	19,951	9,676	10,791	13,701
テニスコート					
件数	7,932	8,554	7,946	7,510	8,004
人数	101,191	113,741	114,155	109,749	115,823
グラウンド					
件数	821	666	830	805	773
人数	104,599	77,198	97,573	94,604	88,030
トレーニング室					
件数	794	798	803	765	836
人数	4,078	4,624	4,019	3,407	3,906
人工芝グラウンド					
件数	1,279	1,125	1,019	1,028	952
人数	88,497	86,450	62,127	62,013	61,155
会議室					
件数	78	114	83	93	72
人数	1,268	1,216	1,160	1,371	962
西紀体育館					
件数	496	413	468	440	475
人数	10,586	11,667	13,901	13,130	12,199

6 市立公共施設の利用状況（つづき）

(4) スポーツ施設（つづき）

（単位：件、人）

年 度	平成20年	平成21年	平成22年	平成23年	平成24年
川代体育館					
件数	1,401	1,497	1,562	1,583	1,619
人数	15,637	17,676	17,808	18,270	17,701
丹南テニスコート					
件数	122	111	97	117	78
人数	317	327	291	327	167
四季の森運動公園グラウンド					
件数	326	361	363	352	387
人数	14,553	18,625	16,728	18,112	19,376
今田グラウンド					
件数	228	242	238	196	199
人数	9,835	13,158	13,093	10,227	12,489
今田体育館					
件数	355	255	286	283	271
人数	4,360	5,642	6,095	7,015	6,434
今田テニスコート					
件数	72	128	142	82	126
人数	1,126	2,502	1,573	1,711	1,742
健康増進センター					
件数	543	346	336	358	433
人数	5,676	5,793	5,724	7,818	7,246

資料：中央公民館、篠山総合スポーツセンター、社会教育・文化財課

(5) キャンプ場

（単位：件、人）

年 度	平成20年	平成21年	平成22年	平成23年	平成24年
筱見四十八滝キャンプ場					
件数	27	36	50	54	44
人数	286	337	578	435	257

資料：中央公民館

7 図書館利用状況

区 分	平成20年			平成21年		
	中央図書館	市民 センター 図書 コーナー	計	中央図書館	市民 センター 図書 コーナー	計
開館日数	275	274		285	264	
年間延利用人員	144,211	34,397	178,608	153,490	29,343	182,833
1日当たり利用人員	524	126	650	539	111	650
登録者数	19,827	2,422	22,249	20,906	2,546	23,452
貸出冊数						
総数	241,743	66,514	308,257	274,445	41,923	316,368
一般書	145,522	38,888	184,410	156,868	24,413	181,281
児童書	96,221	27,626	123,847	117,577	17,510	135,087
蔵書数						
総数	107,742	32,869	140,611	115,372	33,016	148,388
一般書	77,166	19,014	96,180	82,732	19,016	101,748
児童書	24,087	13,809	37,896	26,180	13,782	39,962
郷土資料	6,489	46	6,535	6,460	218	6,678

資料：教育委員会中央図書館

8 指定文化財

(1)文化財一覧

区 分	有形文化財							
	建造物	絵画	彫刻	工芸品	古文書	歴史資料	典籍	考古資料
国指定	3		8	1				
国選定								
国選択								
国登録	31							
県指定	1	1	3	3	1			3
市指定	18	14	23	18	14	12	2	7
陵墓参考地								
合計	53	15	34	22	15	12	2	10

資料：教育委員会社会教育・文化財課 平成24年12月末現在

(単位：日、人、冊)

平成22年			平成23年			平成24年		
中央図書館	市民 センター 図書 コーナー	計	中央図書館	市民 センター 図書 コーナー	計	中央図書館	市民 センター 図書 コーナー	計
286	272		287	273		287	272	
149,793	27,692	177,485	147,914	28,906	176,820	151,369	27,664	179,033
524	102	626	515	106	621	527	102	629
21,680	2,620	24,300	22,476	2,667	25,143	23,228	2,712	25,940
268,542	33,893	302,435	275,697	34,918	310,615	268,808	32,315	301,123
155,182	17,756	172,938	184,180	18,649	202,829	150,169	16,433	166,602
113,360	16,137	129,497	91,517	16,269	107,786	118,639	15,882	134,521
125,390	33,338	158,728	135,045	33,515	168,560	143,257	33,587	176,844
89,781	19,150	108,931	97,414	19,174	116,588	103,897	19,233	123,130
28,752	13,893	42,645	30,576	13,950	44,526	31,989	13,916	45,905
6,857	295	7,152	7,055	391	7,446	7,371	438	7,809

(単位：件)

無形文化財	有形民俗 文化財	無形民俗 文化財	記念物			伝統的 建造物群 保存地区	陵墓参考地	合計
			史跡	名勝	天然記念物			
			2		2			16
						2		2
1		1						2
								31
	3	3	3		4			25
		6	12	1	9			136
							1	1
1	3	10	17	1	15	2	1	213

8 指定文化財（つづき）

(2) 国指定等文化財

有形文化財

名称	員数	所有者(管理者)	所在地
重要文化財			
建造物			
大國寺本堂	1棟	大國寺	味間奥
長谷寺妙見堂	1棟	長谷寺	藤坂
春日神社能舞台	1棟	春日神社	黒岡
彫刻			
木造薬師如来坐像	1躯	西光寺	畑市
木造多聞天立像	1躯	西光寺	畑市
木造増長天立像	1躯	西光寺	畑市
木造持国天立像	1躯	西光寺	畑市
木造多聞天立像	1躯	磯宮八幡神社	日置
木造持国天立像	1躯	磯宮八幡神社	日置
木造大宮比売命坐像	1躯	櫛石窓神社	福井
木造櫛石窓命坐像	1躯	櫛石窓神社	福井
木造豊石窓命坐像	1躯	櫛石窓神社	福井
木造伊邪那岐命坐像	1躯	二村神社	見内
木造大日如来坐像	2躯	大國寺	味間奥
木造阿弥陀如来坐像	1躯	大國寺	味間奥
木造持国天立像	1躯	大國寺	味間奥
木造増長天立像	1躯	大國寺	味間奥
工芸品			
太刀 銘信房作	1口	個人所有	宇土
登録文化財(建造物)			
鳳鳴酒造主屋	1棟	個人所有	呉服町
鳳鳴酒造事務室一	1棟	個人所有	呉服町
鳳鳴酒造土蔵一	1棟	個人所有	呉服町
鳳鳴酒造離れ	1棟	個人所有	呉服町
鳳鳴酒造土蔵二	1棟	個人所有	呉服町
鳳鳴酒造釜場及び洗米場	1棟	個人所有	呉服町
鳳鳴酒造仕込蔵	1棟	個人所有	呉服町
鳳鳴酒造槽場及び麹室	1棟	個人所有	呉服町
鳳鳴酒造事務室二	1棟	鳳鳴酒造(株)	呉服町
上田家住宅主屋	1棟	個人所有	犬飼
西尾家住宅主屋	1棟	個人所有	大山上
西尾家住宅茶室	1棟	個人所有	大山上
西尾家住宅部屋蔵・中蔵	1棟	個人所有	大山上
西尾家住宅新蔵一	1棟	個人所有	大山上
西尾家住宅新蔵二	1棟	個人所有	大山上
西尾家住宅土蔵ギャラリー一	1棟	個人所有	大山上
西尾家住宅酒蔵	1棟	個人所有	大山上
西尾家住宅離れ	1棟	個人所有	大山上
西尾家住宅前庭門及び塀	1棟	個人所有	大山上
西尾家住宅水車・牛・鶏小屋	1棟	個人所有	大山上
西尾家住宅水車・牛・鶏小屋門及び塀	1棟	個人所有	大山上
小田垣商店店舗	1棟	個人所有	立町
小田垣商店作業場	1棟	個人所有	立町
小田垣商店旧酒蔵	1棟	個人所有	立町
小田垣商店味噌蔵	1棟	個人所有	立町

8 指定文化財（つづき）

(2) 国指定等文化財（つづき）

有形文化財（つづき）

名称	員数	所有者(管理者)	所在地
登録文化財(建造物)(つづき)			
小田垣商店蔵	1棟	個人所有	立町
小田垣商店座敷	1棟	個人所有	立町
小田垣商店茶室	1棟	個人所有	立町
小田垣商店便所及び風呂棟	1棟	個人所有	立町
小田垣商店離れ座敷	1棟	個人所有	立町
小田垣商店店舗塀	1棟	個人所有	立町

記念物

名称	員数	所有者(管理者)	所在地
史跡			
篠山城跡	19.3万㎡	篠山市	北新町
八上城跡	177.6万㎡	篠山市	八上上ほか
天然記念物			
日置のハダカガヤ	1本	磯宮八幡神社	日置
追手神社のモミ	1本	大山宮集落	大山宮

伝統的建造物群

名称	員数	所有者(管理者)	所在地
重要伝統的建造物群保存地区(選定)			
篠山市篠山伝統的建造物群保存地区	約40.2ha	篠山市	西新町ほか
篠山市福住伝統的建造物群保存地区	約25.2ha	篠山市	福住ほか

無形文化財

名称	員数	所有者(管理者)	所在地
記録作成等の措置を講ずべき無形文化財(選択)			
丹波立杭窯(作窯技法)	—	丹波立杭窯保存会	今田町

民俗文化財

名称	員数	所有者(管理者)	所在地
記録作成等の措置を講ずべき無形民俗文化財(選択)			
波々伯部神社のおやま行事	—	波々伯部神社氏子	波々伯部

陵墓参考地

名称	員数	所有者(管理者)	所在地
雲部車塚古墳	1基	宮内庁	東本荘

資料：教育委員会社会教育・文化財課 平成24年12月末現在

8 指定文化財（つづき）

(3) 県指定文化財

有形文化財

名称	員数	所有者(管理者)	所在地
建造物			
小林家長屋門	1棟	個人所有	西新町
絵画			
釈迦八相涅槃図	1幅	高蔵寺	高倉
彫刻			
木造薬師如来坐像	1躯	蔵六寺	貝田
銅造蔵王権現立像	1躯	御刀代神社	池上
木造大日如来坐像	1躯	小原集落	小原
工芸品			
古丹波コレクション	312点	丹波古陶館	河原町
古丹波壺(慶長二年ノ銘)	1口	兵庫県	今田町上立杭
古丹波壺(釘彫桐花紋)	1口	兵庫県	今田町上立杭
古文書			
和田寺文書	62点	和田寺	今田町下小野原
考古資料			
漢式鏡・鏡板・環鈴	4点	金照寺	菅
地藏菩薩板碑(頭痛地藏)	1基	和田寺	今田町下小野原
七鈴鏡(付宝地山2号噴出土品一括)	一括	篠山市	呉服町

民俗文化財

名称	員数	所有者(管理者)	所在地
有形民俗文化財			
波々伯部神社の祭礼繰り人形	12体	波々伯部神社	波々伯部
池尻神社繰り人形の首	5個	池尻人形狂言保存会	町ノ田
丹波立杭登窯	1基	共同所有	今田町上立杭
無形民俗文化財			
波々伯部神社おやまの神事	—	胡瓜山保存会	波々伯部
住吉神社の神舞(蛙踊り)	—	小野原住吉神社神舞保存会	今田町上小野原
木津住吉神社の田楽(田楽踊り)	—	木津住吉神社田楽踊保存会	今田町木津

記念物

名称	員数	所有者(管理者)	所在地
史跡			
北条古墳	1基	個人所有	細工所
丹波焼古窯跡	1基	個人所有	今田町下立杭
土居の内		個人所有	大淵
天然記念物			
安田の大スギ	1本	住吉神社	安田
医王寺のラッパイチョウ	1本	医王寺	北
藤坂のカツラ	1本	藤坂集落	藤坂
上立杭の大アベマキ	1本	国	今田町上立杭

資料：教育委員会社会教育・文化財課 平成24年12月末現在

8 指定文化財（つづき）

(4) 市指定文化財

有形文化財

名称	員数	所有者(管理者)	所在地
建造物			
誓願寺楼門	1棟	誓願寺	魚屋町
高城屋敷門	1棟	篠山市	北新町
文保寺楼門	1棟	文保寺	味間南
住吉神社鐘楼	1棟	住吉神社	川原
重兵衛茶屋	1棟	個人所有	八上内
旧篠山地方裁判所	1棟	篠山市	呉服町
旧澤井家長屋門	1棟	篠山市	北新町
西坂家住宅	1棟	個人所有	河原町
波々伯部神社の青銅鳥居	1棟	波々伯部神社	波々伯部
旧安間家住宅	1棟	篠山市	西新町
長源寺太師堂	1棟	長源寺檀家総代	西浜谷
川端家住宅	10棟・9箇所	個人所有	河原町
建造物(石造美術)			
福応寺跡宝篋印塔	1基	個人所有	西浜谷
小野宝篋印塔	1基	小野奥谷集落	小野奥谷
奥原山宝篋印塔	1基	個人所有	奥原山
東木之部宝篋印塔	2基	東木之部集落	東木之部
宮田宝篋印塔	1基	宮田集落	宮田
味間南宝篋印塔	1基	味間南集落	味間南
絵画			
黒神馬絵馬	1面	春日神社	黒岡
大森彦七絵馬	1面	春日神社	黒岡
十六善神画像	1幅	正覚寺	般若寺
親鸞聖人御絵伝	4幅	尊宝寺	立町
篠山春日御社図	1冊	個人所有	西新町
三世三千仏図	3幅	龍蔵寺	真南条上
春日鹿曼荼羅図	1幅	黒岡集落	黒岡
釈迦十六善神画像	1幅	和田寺	今田町下小野原
親鸞聖人御絵伝	4幅	光専寺	風深
釈迦十六善神図	1幅	弘誓寺	上板井
釈迦八相涅槃図	1幅	弘誓寺	上板井
波々伯部神社の障壁画	36面	波々伯部神社	波々伯部
源氏物語絵巻(須磨・明石)	6巻	篠山市	北新町
鼠草紙絵巻	1巻	篠山市	北新町
彫刻			
木造唐獅子	1躯	尊宝寺	立町
木造十一面観音立像	1躯	観音寺	河原町
木造日蓮上人坐像	1躯	妙福寺	西町
マリア観音立像	1躯	長徳寺	大淵
木造不動明王立像	1躯	大師堂	瀬利
木造阿弥陀如来坐像	1躯	弘誓寺	宇土
木造薬師如来坐像	1躯	小枕集落	小枕
木造阿弥陀如来立像	1躯	念仏寺	北野
木造毘沙門天立像	1躯	小林寺	沢田
木造広目天立像	1躯	西光寺	畑市
木造阿弥陀如来坐像	1躯	遠方集落	遠方
木造観音菩薩立像	1躯	遠方集落	遠方

8 指定文化財（つづき）

(4) 市指定文化財（つづき）

有形文化財（つづき）

名称	員数	所有者(管理者)	所在地
彫刻（つづき）			
木造千手観音菩薩立像	1躯	和田寺	今田町下小野原
石造狛犬	1対	大賣神社	寺内
木造十一面観音菩薩立像	1躯	文保寺大勝院	味間南
木造天神坐像	1躯	高蔵寺	高倉
木造弁財天坐像	1躯	高蔵寺	高倉
木造毘沙門天立像	1躯	桑原集落	桑原
木造観音菩薩立像	1躯	桑原集落	桑原
木造聖観音菩薩立像	1躯	栗柄集落	栗柄
木造仁王尊金剛力士像	2躯	和田寺	今田町下小野原
石造浮彫地藏菩薩立像	1躯	個人所有	今田町市原
木造弥勒仏坐像	1躯	住吉神社	今田町上小野原
工芸品			
王地山焼蓋物	1個	個人所有	小多田
太刀	1口	個人所有	東新町
西町鏡山の見送り	1垂	西町	西町
古丹波壺	1口	個人所有	河原町
銅造懸仏	3面	春日神社	東浜谷
立杭焼狛犬	1対	東吹集落	今田町上立杭
罎口	1口	高蔵寺	高倉
王地山焼染付牡丹唐草文陶硯	1個	個人所有	河原町
王地山焼青磁亀甲唐草透六角燈籠	1個	個人所有	小多田
本明谷鳳凰山の見送り	1垂	本明谷集落	本明谷
上立町孔雀山の見送り	1垂	上立町	立町
王地山焼稻荷社神酒瓶	1対	清陰寺	後川中
薬師三尊懸仏	3面	波々伯部神社	波々伯部
罎口	1口	和田寺	今田町下小野原
厨子	1基	和田寺	今田町下小野原
鉦鼓	1点	一印谷集落	一印谷
雪見灯籠	2基	個人所有	味間南
火焰宝珠嵌装舍利厨子	1基	浄法寺	黒田
典籍			
大般若経	200巻	本荘住吉神社	今田町本荘
青山文庫(和漢書)	655点	篠山市	北新町
古文書			
篠山領地誌	2冊	篠山市	北新町
靱井家日記	7巻	個人所有	八上下
丹波国篠山城絵図(享保6年)	1枚	個人所有	河原町
奥谷水帳写し	1冊	個人所有	殿町
文禄検地帳	6冊	個人所有	大沢
多紀郡全域の絵地図	1枚	個人所有	立町
荒田家文書	8点	個人所有	追入
丹波国篠山城絵図(元文2年)	1幅	個人所有	河原町
丹波国篠山城絵図(享保3年)	1幅	篠山市	呉服町
明治維新藩制始末略	1冊	篠山市	北新町
篠山藩政関係の印判・廃藩直後の印判	12個	篠山市	北新町
篠山城石垣修理伺の図面(寛延4年)	1枚	篠山市	北新町
丹波篠山藩(青山家)古文書	3218点	篠山市	北新町

8 指定文化財（つづき）

(4) 市指定文化財（つづき）

有形文化財（つづき）

名称	員数	所有者(管理者)	所在地
古文書（つづき）			
園田家文書	232点	篠山市	今田町今田新田
考古資料			
朝顔型円筒埴輪	1点	(財)大山振興会	大山新
家型埴輪	1点	(財)大山振興会	大山新
蛤刃磨製石斧	1個	個人所有	新莊
単鳳式環頭	1個	(財)大山振興会	大山新
大山出土遺物コレクション	一括	(財)大山振興会	大山新
内行花文鏡	1面	個人所有	真南条上
安養廃寺の蔵骨器	23口	個人所有	辻
歴史資料			
織部灯籠棹石	1基	篠山市	呉服町
十字架	1個	個人所有	西町
礎石	1基	大賣神社	寺内
篠山城大書院葉菊紋章	1面	個人所有	新莊
金櫃(かねびつ)	1基	篠山市	北新町
軍旗	1基	篠山市	呉服町
空穂(うつぼ)	1個	個人所有	大淵
大学衍義補版木他		篠山市	北新町
紙本墨書六字の名号	2幅	光専寺	風深
青山忠朝公真筆(風)	1幅	個人所有	安口
和田寺版木	2枚	和田寺	今田町下小野原
篠山藩校「振徳堂」に関わる學規、扁額及び石敢當	6面、1基	県立篠山鳳鳴高校	大熊

民俗文化財

名称	員数	所有者(管理者)	所在地
無形民俗文化財			
鱧切祭	—	八幡神社	沢田
デカンショ節	—	兵庫県篠山デカンショ節保存会	篠山地方
池尻神社人形狂言	—	池尻人形狂言保存会	町ノ田
本郷春日おどり	—	春日おどり保存会	本郷
八朔祭の造り山	—	熊野新宮神社	二の坪
水無月祭の祭礼と打込囃子	—	住吉神社	川原

記念物

名称	員数	所有者(管理者)	所在地
史跡			
新宮古墳	1基	個人所有	郡家
石くど	1基	熊谷集落	熊谷
篠山城築城の集石場	—	当野集落	当野
福泉寺跡	—		多紀連山(小金カ嶽)
大岳寺(みたけじ)跡	—		多紀連山(三嶽)
水飲場	—		多紀連山(三嶽)
玉水	—	春日神社	黒岡
洞中古墳一号	1基	個人所有	曾地中
洞中古墳二号	1基	個人所有	曾地中
稲荷山古墳	1基	稲荷神社	小田中
金山城跡	—	(財)大山振興会	追入

8 指定文化財（つづき）

(4) 市指定文化財（つづき）

記念物（つづき）

名称	員数	所有者(管理者)	所在地
史跡（つづき）			
三子塚古墳	2基	大山土地改良区	北野
名勝			
五台山の岩	—	藤岡奥集落	藤岡奥
天然記念物			
アズマイチゲ(群落)	—	大山宮集落	大山宮
漣痕と貝の這い跡	—	本経寺	河原町
小原の大銀杏	2本	小原集落	小原
五葉の松	1本	宮田集落	宮田
四本杉	1本	辻集落	辻
ねず(むろ)の木	1本	畑市集落	畑市
和田寺のシイ	1本	和田寺	今田町下小野原
西方寺のサザンカ	1本	西方寺	今田町今田新田
川原のナツツバキ	1本	川原集落(県立ささやまの森公園)	川原

資料：教育委員会社会教育・文化財課 平成24年12月末現在

11 財 政

1 一般会計決算額

(1)歳入

(2)歳出

2 特別会計決算額

(1)歳入

(2)歳出

3 普通会計決算状況

4 水道事業会計決算状況

(1)収益の収入及び支出

(2)資本の収入及び支出

5 市税

6 公有財産

1 一般会計決算額

(1) 歳入		(単位：千円)				
科 目	平成20年度	平成21年度	平成22年度	平成23年度	平成24年度	
市税	5,678,984	5,962,962	6,530,461	5,211,528	5,378,036	
地方譲与税	326,785	305,574	295,854	288,706	268,679	
利子割交付金	27,030	24,082	21,587	17,290	15,496	
配当割交付金	14,288	11,713	13,880	15,397	15,685	
株式等譲渡所得割交付金	4,911	4,694	4,610	3,548	3,557	
地方消費税交付金	390,255	410,780	410,073	392,477	384,044	
ゴルフ場利用税交付金	168,230	160,750	147,116	135,790	118,565	
自動車取得税交付金	208,854	115,610	97,667	90,604	96,848	
地方特例交付金	66,672	91,062	97,769	87,077	20,705	
地方交付税	9,538,740	9,887,194	9,732,216	8,685,063	9,169,278	
交通安全対策特別交付金	11,722	11,713	11,214	10,848	10,797	
分担金及び負担金	362,089	359,138	360,854	379,537	362,904	
使用料及び手数料	620,353	622,469	638,050	620,897	631,864	
国庫支出金	1,163,784	2,738,444	2,191,565	1,630,867	1,328,037	
県支出金	973,057	1,085,139	1,508,102	1,211,708	1,598,422	
財産収入	89,450	97,487	68,617	91,236	282,507	
寄附金	19,317	18,834	18,702	37,807	20,361	
繰入金	980,644	1,469,422	159,356	2,629,327	1,664,584	
繰越金	217,998	251,327	394,386	299,266	247,734	
諸収入	415,649	440,037	373,660	411,900	403,542	
市債	1,403,328	1,865,218	1,817,167	1,029,779	1,218,022	
合 計	22,682,140	25,933,649	24,892,906	23,280,652	23,239,667	

資料：政策部行政経営課 「歳入歳出決算書」

(2) 歳出		(単位：千円)				
科 目	平成20年度	平成21年度	平成22年度	平成23年度	平成24年度	
議会費	165,922	166,675	168,126	229,972	209,175	
総務費	2,361,188	3,227,747	2,314,986	2,146,880	2,135,615	
民生費	3,923,187	4,024,361	4,505,256	4,536,682	4,754,227	
衛生費	1,694,156	3,413,905	2,244,905	2,000,628	2,022,458	
労働費	8,541	7,918	8,333	9,405	9,033	
農林水産業費	1,279,630	1,220,764	1,247,954	1,489,805	1,644,577	
商工費	218,697	275,444	302,282	286,202	269,647	
土木費	2,020,629	2,008,610	2,040,992	1,804,302	1,668,908	
消防費	684,672	740,290	644,578	786,958	679,810	
教育費	2,476,408	2,707,036	3,287,344	2,445,870	2,490,777	
公債費	6,031,492	6,233,166	5,007,255	5,828,763	5,499,910	
諸支出金	1,348,088	1,313,968	2,552,806	1,213,141	1,413,957	
災害復旧費	—	2,055	32,831	39,310	—	
合 計	22,212,610	25,341,939	24,357,648	22,817,918	22,798,094	

資料：政策部行政経営課 「歳入歳出決算書」

2 特別会計決算額

(1) 歳入

(単位：千円)

科 目	平成20年度	平成21年度	平成22年度	平成23年度	平成24年度
住宅資金	27,310	42,334	15,609	13,293	13,093
宅地造成事業	—	—	—	—	—
下水道事業	2,370,818	2,323,519	2,523,550	2,508,989	1,996,904
農業集落排水事業	768,161	770,297	751,942	759,273	753,655
公営駐車場事業	7,396	4,949	5,564	5,355	5,318
診療所	88,990	—	—	—	—
観光施設事業	22,831	60,749	—	—	—
国民健康保険	4,485,289	4,595,564	4,713,979	4,982,644	4,991,951
老人保健	489,582	14,584	216	—	—
後期高齢者医療	450,816	491,123	491,026	502,224	541,502
介護保険	3,060,740	3,152,148	3,210,742	3,366,119	3,562,250
合 計	11,771,933	11,455,267	11,712,628	12,137,897	11,864,673

資料：政策部行政経営課 「歳入歳出決算書」

(2) 歳出

(単位：千円)

科 目	平成20年度	平成21年度	平成22年度	平成23年度	平成24年度
住宅資金	60,804	78,123	50,757	46,823	44,447
宅地造成事業	—	—	—	—	—
下水道事業	2,365,615	2,310,234	2,491,720	2,504,118	1,987,117
農業集落排水事業	767,641	769,828	750,871	758,218	751,731
公営駐車場事業	7,256	4,785	5,152	4,837	5,166
診療所	88,192	—	—	—	—
観光施設事業	21,287	60,073	—	—	—
国民健康保険	4,476,884	4,593,902	4,625,515	4,858,142	4,828,597
老人保健	475,741	14,387	208	—	—
後期高齢者医療	444,438	484,489	483,467	494,432	531,747
介護保険	3,001,691	3,141,988	3,208,900	3,358,159	3,560,029
合 計	11,709,549	11,457,809	11,616,590	12,024,729	11,708,834

資料：政策部行政経営課 「歳入歳出決算書」

3 普通会計決算状況

(単位：千円)

科 目	平成20年度	平成21年度	平成22年度	平成23年度	平成24年度
歳入総額 A	22,157,363	25,841,990	24,656,058	23,052,654	23,014,358
歳出総額 B	21,618,985	25,285,392	24,155,948	22,623,450	22,604,139
歳入歳出差引額(A-B) C	538,378	556,598	500,110	429,204	410,219
翌年度へ繰越すべき財源 D	31,801	197,401	64,864	34,692	29,807
実質収支(C-D)	506,577	359,197	435,246	394,512	380,412
単年度収支	124,296	△ 147,380	76,049	△ 40,734	△ 14,100
基準財政需要額	12,403,766	12,360,271	12,325,855	12,169,807	11,866,032
基準財政収入額	5,392,902	5,077,335	5,144,871	5,908,663	4,755,411
標準財政規模	16,009,205	16,221,931	16,508,014	16,045,189	15,143,297
財政力指数	0.448	0.432	0.422	0.438	0.435
経常収支比率(%)	95.6	88.9	85.2	100.7	94.8
実質収支比率(%)	3.2	2.2	2.6	2.5	2.5
公債費比率(%)	21.3	19.7	17.6	18.3	17.8
起債制限比率(%)	14.2	14.3	13.2	12.6	12.0
実質公債費比率(%)	21.7	22.7	22.5	22.7	22.4
将来負担比率(%)	308.5	289.0	256.4	247.1	239.2

資料：政策部行政経営課 「地方財政状況調査等」

4 水道事業会計決算状況

(1) 収益の収入及び支出

(単位：千円)

科 目	平成20年度	平成21年度	平成22年度	平成23年度	平成24年度
水道事業収益	1,700,122	1,719,837	1,766,460	1,767,572	1,731,875
営業収益	1,326,676	1,301,837	1,311,964	1,298,430	1,287,899
営業外収益	373,446	418,000	454,496	469,142	443,976
特別利益	—	—	—	—	—
水道事業費	1,595,556	1,695,316	1,726,779	1,611,342	1,596,640
営業費用	1,305,955	1,360,569	1,411,631	1,300,722	1,298,411
営業外費用	288,219	332,374	313,939	308,608	297,779
経常収支	105,948	26,894	40,890	158,242	135,685
特別損失	1,382	2,373	1,209	2,012	450
純利益	104,566	24,521	39,681	156,230	135,235

資料：上下水道部経営企画課

(2) 資本の収入及び支出

(単位：千円)

科 目	平成20年度	平成21年度	平成22年度	平成23年度	平成24年度
資本の収入	369,311	210,947	296,578	275,245	312,242
企業債	232,500	100,100	176,500	134,900	144,300
負担金	40,218	19,635	18,161	17,970	17,535
補助金	96,593	91,212	101,917	122,375	150,407
補償金	—	—	—	—	—
出資金	—	—	—	—	—
固定資産売却代金	—	—	—	—	—
資本の支出	1,100,257	894,060	755,490	833,846	880,963
建設改良費	397,991	168,094	214,360	238,671	238,713
企業債償還金	702,266	725,966	541,130	595,175	642,250

資料：上下水道部経営企画課

5 市税

科 目	平成20年度			平成21年度		
	調定額	収入額	徴収率 (%)	調定額	収入額	徴収率 (%)
普通税	5,986,533	5,628,211	94.0	6,298,687	5,931,293	94.2
市民税	2,481,986	2,367,977	95.4	2,964,633	2,844,244	95.9
個人均等割	64,641	60,490	93.6	64,747	61,095	94.4
所得割	2,031,676	1,925,791	94.8	2,007,321	1,894,127	94.4
法人均等割	109,395	106,393	97.3	102,408	99,444	97.1
法人税割	276,274	275,303	99.6	790,157	789,578	99.9
固定資産税	3,163,822	2,926,272	92.5	2,997,459	2,757,672	92.0
土地	1,080,148	998,316	92.4	991,777	911,659	91.9
家屋	1,396,334	1,290,549	92.4	1,330,872	1,223,361	91.9
償却資産	659,108	609,175	92.4	645,668	593,510	91.9
交付金	28,232	28,232	100.0	29,142	29,142	100.0
軽自動車税	114,579	107,816	94.1	117,955	110,737	93.9
市町村たばこ税	226,146	226,146	100.0	218,640	218,640	100.0
特別土地保有税	0	0	0.0	0	0	0.0
目的税	50,773	50,773	100.0	31,669	31,669	100.0
入湯税	50,773	50,773	100.0	31,669	31,669	100.0
国民健康保険税	1,237,409	895,686	72.4	1,250,943	890,260	71.2

資料：総務部課税課

(単位：千円)

平成22年度			平成23年度			平成24年度		
調定額	収入額	徴収率 (%)	調定額	収入額	徴収率 (%)	調定額	収入額	徴収率 (%)
6,844,731	6,500,061	95.0	5,528,400	5,184,243	93.8	5,683,297	5,349,073	94.1
3,534,854	3,421,024	96.8	2,187,041	2,072,507	94.8	2,498,099	2,381,300	95.3
63,457	59,746	94.2	62,440	58,644	93.9	63,304	59,416	93.9
1,802,496	1,697,104	94.2	1,751,677	1,645,000	93.9	1,819,527	1,709,204	93.9
103,014	100,745	97.8	103,609	101,498	98.0	100,072	98,553	98.5
1,565,887	1,563,429	99.8	269,315	267,365	99.3	515,196	514,127	99.8
2,959,508	2,735,685	92.4	2,953,919	2,731,429	92.5	2,803,482	2,592,542	92.5
963,515	889,921	92.4	934,118	862,921	92.4	910,857	841,463	92.4
1,351,529	1,248,298	92.4	1,371,986	1,267,416	92.4	1,218,102	1,125,302	92.4
615,309	568,311	92.4	613,015	566,292	92.4	639,842	591,096	92.4
29,155	29,155	100.0	34,800	34,800	100.0	34,681	34,681	100.0
118,818	111,801	94.1	120,364	113,231	94.1	120,953	114,468	94.6
231,551	231,551	100.0	267,076	267,076	100.0	260,763	260,763	100.0
0	0	0.0	0	0	0.0	0	0	0.0
30,400	30,400	100.0	27,285	27,285	100.0	28,963	28,963	100.0
30,400	30,400	100.0	27,285	27,285	100.0	28,963	28,963	100.0
1,303,371	958,728	73.6	1,292,140	946,148	73.2	1,334,335	986,847	74.0

6 公有財産

(単位：㎡)

	平成20年度	平成21年度	平成22年度	平成23年度	平成24年度
土地					
合計	10,017,610	10,003,926	10,000,837	9,997,050	9,980,025
本庁舎	9,330	9,330	9,330	9,330	9,330
その他の行政機関					
警察消防施設	16,364	16,681	16,681	16,681	16,743
その他の施設	131,443	131,443	131,443	129,605	129,834
公共用財産					
学校	439,957	439,957	439,957	420,887	420,887
公営住宅	91,654	91,294	91,302	91,302	91,302
公園	276,322	276,322	276,322	276,322	276,640
その他の施設	497,792	478,466	487,755	506,825	506,825
山林	8,360,801	8,360,801	8,360,801	8,360,801	8,360,801
宅地	47,601	53,281	41,629	39,680	22,835
田畑	6,287	6,287	6,287	6,287	6,287
雑種地	7,501	7,506	6,772	6,772	5,983
その他	132,558	132,558	132,558	132,558	132,558
建物					
合計	258,518	251,296	259,245	256,797	255,685
本庁舎	7,361	7,361	7,361	7,361	7,361
その他の行政機関					
警察消防施設	5,181	5,181	5,181	5,181	5,121
その他の施設	20,395	20,395	21,310	20,395	20,395
公共用財産					
学校	105,426	105,426	105,426	102,721	102,721
公営住宅	31,321	31,321	31,321	30,901	30,732
公園	4,314	4,314	4,314	4,314	4,314
その他の施設	82,855	74,705	80,564	83,269	83,269
山林	0	0	0	0	0
宅地	1,665	2,593	3,768	2,655	1,772
田畑	0	0	0	0	0
雑種地	0	0	0	0	0
その他	0	0	0	0	0

6 公有財産(つづき)

	(単位：㎡)				
	平成20年度	平成21年度	平成22年度	平成23年度	平成24年度
木造	40,792	39,868	40,053	39,510	39,341
本庁舎	0	0	0	0	0
その他の行政機関					
警察消防施設	0	0	0	0	0
その他の施設	0	0	0	0	0
公共用財産					
学校	14,428	14,428	14,428	14,075	14,075
公営住宅	11,511	11,511	11,511	11,091	10,922
公園	1,040	1,040	1,040	1,040	1,040
その他の施設	13,509	11,860	11,860	12,213	12,213
山林	0	0	0	0	0
宅地	304	1,029	1,214	1,091	1,091
田畑	0	0	0	0	0
雑種地	0	0	0	0	0
その他	0	0	0	0	0
非木造	217,726	211,428	219,192	217,287	216,344
本庁舎	7,361	7,361	7,361	7,361	7,361
その他の行政機関					
警察消防施設	5,181	5,181	5,181	5,181	5,121
その他の施設	20,395	20,395	21,310	20,395	20,395
公共用財産					
学校	90,998	90,998	90,998	88,646	88,646
公営住宅	19,810	19,810	19,810	19,810	19,810
公園	3,274	3,274	3,274	3,274	3,274
その他の施設	69,346	62,845	68,704	71,056	71,056
山林	0	0	0	0	0
宅地	1,361	1,564	2,554	1,564	681
田畑	0	0	0	0	0
雑種地	0	0	0	0	0
その他	0	0	0	0	0

資料：総務部管財契約課

12 選挙・行政

- 1 選挙の状況
- 2 職員数
- 3 行政機構図

1 選挙の状況

執行 年月日	選挙の種別	当日有権者数 (人)※			投票者数 (人)			期日前 不在者 投票者 数	投票 率 (%)	開票 終了 時刻
		男	女	計	男	女	計			
H11. 4. 11	兵庫県議会議員	16,887	19,293	36,180	9,928	11,812	21,740	1,833	60.09	22:55
H11. 4. 25	篠山市長	16,948	19,334	36,282	9,710	11,635	21,345	1,919	58.83	22:48
H12. 4. 23	篠山市議会議員	17,119	19,560	36,679	13,760	16,357	30,117	3,978	82.11	1:15
H12. 6. 25	衆議院議員									
	小選挙区	17,273	19,697	36,970	12,381	14,055	26,436	3,556	71.51	23:40
	比例代表	17,273	19,697	36,970	12,375	14,043	26,418	3,555	71.46	
	(在外含)	17,283	19,703	36,986	12,376	14,045	26,421	3,558	71.44	2:40
H13. 7. 29	参議院議員									
	選挙区	17,372	19,793	37,165	11,440	13,010	24,450	4,475	65.79	0:40
	比例代表	17,372	19,793	37,165	11,449	13,034	24,483	4,511	65.88	
	(在外含)	17,380	19,802	37,182	11,452	13,036	24,488	4,516	65.86	5:55
H13. 7. 29	兵庫県知事	17,241	19,652	36,893	11,432	13,013	24,445	4,467	66.26	23:50
H15. 3. 16	農業委員会委員									
	第1選挙区	1,146	1,143	2,289				(無投票)		
	第2選挙区	817	840	1,657	606	592	1,198	199	72.30	9:10
	第3選挙区	835	880	1,715				(無投票)		
	第4選挙区	697	734	1,431				(無投票)		
	第5選挙区	1,053	969	2,022	695	599	1,294	158	64.00	9:14
	第6選挙区	845	712	1,557				(無投票)		
H15. 4. 13	兵庫県議会議員	17,271	19,713	36,984	9,063	10,823	19,886	2,540	53.77	22:20
H15. 4. 27	篠山市長	17,284	19,729	37,013	9,427	11,278	20,705	2,630	55.94	22:20
H15. 4. 27	篠山市議会議員補欠	17,284	19,729	37,013	9,424	11,278	20,702	2,630	55.93	22:55
H15. 11. 9	衆議院議員									
	小選挙区	17,504	19,920	37,424	11,922	13,576	25,498	4,641	68.13	23:25
	比例代表	17,504	19,920	37,424	11,920	13,573	25,493	4,640	68.12	
	(在外含)	17,514	19,931	37,445	11,924	13,576	25,500	4,640	68.10	0:00
	国民審査	17,504	19,920	37,424	11,278	12,813	24,091	4,033	64.37	0:30
H16. 4. 25	篠山市議会議員	17,334	19,731	37,065	12,284	14,682	26,966	4,783	72.75	23:20
H16. 7. 11	参議院議員									
	選挙区	17,529	19,918	37,447	10,887	12,030	22,917	4,513	61.20	23:05
	比例代表	17,529	19,918	37,447	10,887	12,032	22,919	4,517	61.20	
	(在外含)	17,541	19,930	37,471	10,894	12,037	22,931	4,517	61.20	1:12
H17. 7. 3	兵庫県知事	17,375	19,666	37,041	8,802	10,213	19,015	3,543	51.34	10:00
H17. 9. 11	衆議院議員									
	小選挙区	17,565	19,832	37,397	12,762	14,437	27,199	5,818	72.73	10:58
	比例代表	17,565	19,832	37,397	12,762	14,436	27,198	5,821	72.72	
	(在外含)	17,575	19,844	37,419	12,766	14,441	27,207	5,821	72.71	11:20
	国民審査	17,565	19,832	37,397	11,950	13,416	25,366	5,058	67.83	3:00
H18. 3. 19	農業委員会委員									
	第1選挙区	1,034	1,043	2,077				(無投票)		
	第2選挙区	769	766	1,535				(無投票)		
	第3選挙区	775	762	1,537				(無投票)		
	第4選挙区	608	593	1,201				(無投票)		
	第5選挙区	951	850	1,801				(無投票)		
	第6選挙区	802	650	1,452				(無投票)		
H19. 2. 25	篠山市長	17,422	19,680	37,102	10,236	11,892	22,128	4,300	59.64	22:10
H19. 4. 8	兵庫県議会議員	17,331	19,584	36,915	9,462	10,817	20,279	4,025	54.93	22:10

1 選挙の状況（つづき）

執行 年月日	選挙の種別	当日有権者数 (人)※			投票者数 (人)			期日前 不在者 投票者 数	投票 率 (%)	開票 終了 時刻
		男	女	計	男	女	計			
H19. 7. 29	参議院議員									
	選挙区	17,498	19,726	37,224	11,190	12,284	23,474	6,443	63.06	23:06
	(在外舎)	17,508	19,741	37,249	11,193	12,288	23,481	6,450	63.04	
	比例代表	17,498	19,726	37,224	11,189	12,282	23,471	6,443	63.05	3:25
	(在外舎)	17,508	19,741	37,249	11,192	12,286	23,478	6,450	63.03	
H20. 4. 20	篠山市議会議員	17,258	19,406	36,664	11,674	13,790	25,464	5,880	69.45	23:41
H21. 3. 15	農業委員会									
	第1選挙区	972	945	1,917	580	453	1,033	250	53.89	21:08
	第2選挙区	721	701	1,422			(無投票)			
	第3選挙区	753	726	1,479			(無投票)			
	第4選挙区	563	546	1,109			(無投票)			
	第5選挙区	920	801	1,721			(無投票)			
	第6選挙区	692	535	1,227			(無投票)			
H21. 7. 5	兵庫県知事	17,141	19,284	36,425	8,829	10,172	19,001	4,968	52.16	22:40
H21. 8. 30	衆議院議員									
	小選挙区	17,316	19,417	36,733	12,843	14,129	26,972	8,526	73.43	23:54
	(在外舎)	17,327	19,432	36,759	12,847	14,132	26,979	8,533	73.39	
	比例代表	17,316	19,417	36,733	12,844	14,126	26,970	8,527	73.42	0:02
	(在外舎)	17,327	19,432	36,759	12,848	14,129	26,977	8,534	73.39	
	国民審査	17,316	19,417	36,733	12,209	13,441	25,650	7,575	69.83	1:37
H22. 7. 11	参議院議員									
	選挙区	17,185	19,359	36,544	10,864	11,761	22,625	6,791	61.91	23:43
	(在外舎)	17,197	19,372	36,569	10,868	11,765	22,633	6,799	61.89	
	比例代表	17,185	19,359	36,544	10,863	11,759	22,622	6,791	61.90	2:39
	(在外舎)	17,197	19,372	36,569	10,867	11,763	22,630	6,799	61.88	
H23. 2. 20	篠山市長	17,041	19,183	36,224	8,165	9,385	17,550	4,690	48.45	22:08
H23. 4. 10	兵庫県議会議員	16,963	19,099	36,062	7,469	8,410	15,879	4,350	44.03	22:03
H24. 3. 18	農業委員会									
	第1選挙区	861	786	1,647			(無投票)			
	第2選挙区	652	608	1,260			(無投票)			
	第3選挙区	677	635	1,312			(無投票)			
	第4選挙区	535	510	1,045			(無投票)			
	第5選挙区	824	673	1,497			(無投票)			
	第6選挙区	567	435	1,002			(無投票)			
H24. 4. 22	篠山市議会議員	16,916	18,998	35,914	10,685	12,554	23,239	7,512	64.71	23:02
H24. 12. 16	衆議院議員									
	小選挙区	17,097	19,152	36,249	11,315	12,157	23,472	7,418	64.75	22:50
	(在外舎)	17,111	19,166	36,277	11,318	12,162	23,480	7,426	64.72	
	比例代表	17,097	19,152	36,249	11,313	12,154	23,467	7,417	64.74	23:15
	(在外舎)	17,111	19,166	36,277	11,316	12,159	23,475	7,425	64.71	
	国民審査	17,097	19,152	36,249	10,760	11,606	22,366	6,308	61.70	23:25
H25. 7. 21	兵庫県知事	16,882	18,950	35,832	10,331	11,212	21,543	7,667	60.12	22:40
H25. 7. 21	参議院議員									
	選挙区	17,018	19,065	36,083	10,341	11,216	21,557	7,964	59.74	23:35
	(在外舎)	17,035	19,079	36,114	10,343	11,218	21,561	7,968	59.70	
	比例代表	17,018	19,065	36,083	10,340	11,217	21,557	7,965	59.74	0:50
	(在外舎)	17,035	19,079	36,114	10,342	11,219	21,561	7,969	59.70	

資料：選挙管理委員会事務局

※無投票の場合の当日有権者数欄の人数は選挙人名簿登録者数

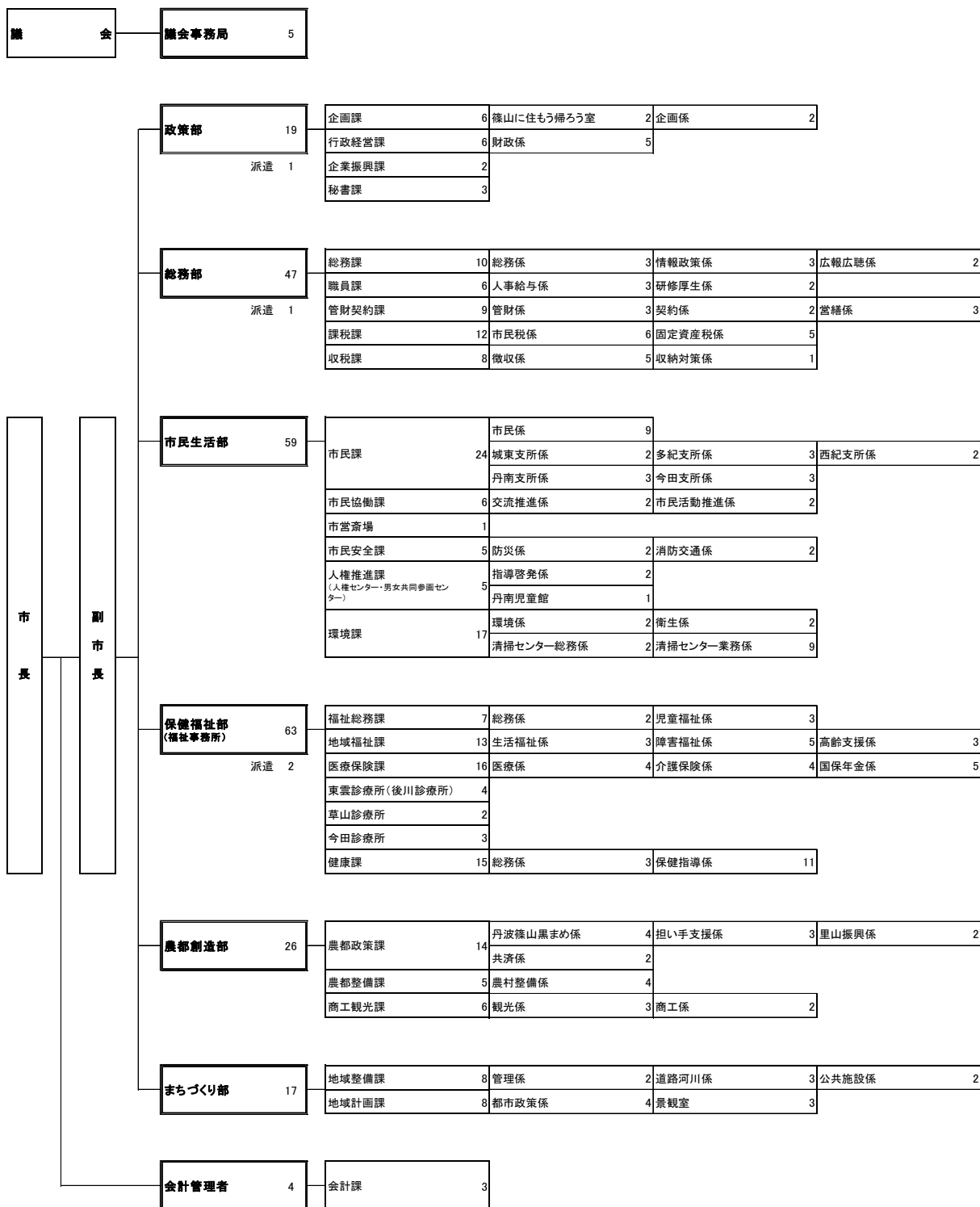
2 職員数

(単位：人)

区分	平成21年4月1日 現在		平成22年4月1日 現在		平成23年4月1日 現在		平成24年4月1日 現在		平成25年4月1日 現在	
	人数	住民 千人 当たり	人数	住民 千人 当たり	人数	住民 千人 当たり	人数	住民 千人 当たり	人数	住民 千人 当たり
普通会計職員	428	9.5	421	9.5	414	9.3	407	9.3	402	9.2
一般行政職員	253	5.6	249	5.6	250	5.6	238	5.4	236	5.4
技労職員	28	0.6	24	0.5	18	0.4	18	0.4	18	0.4
消防職員	64	1.4	64	1.4	64	1.4	64	1.5	64	1.5
教育公務員	82	1.8	83	1.9	81	1.8	86	2.0	83	1.9
臨時職員	1	0.0	1	0.0	1	0.0	1	0.0	1	0.0
公営事業所会計職員	53	1.2	52	1.2	46	1.0	45	1.0	45	1.0
企業職員	15	0.3	15	0.3	16	0.4	16	0.4	16	0.4
技労職員	0	0.0	0	0.0	0	0.0	0	0.0	0	0.0
その他公営企業会計関係職員	6	0.1	6	0.1	5	0.1	5	0.1	5	0.1
その他事業関係職員	32	0.7	31	0.7	25	0.6	24	0.5	24	0.6
計	481	10.7	473	10.6	460	10.3	452	10.3	447	10.3

資料：総務部職員課

3 行政機構図（平成25年度）



3 行政機構図（平成25年度）（つづき）

公 営 企 業	上下水道部 29	経営企画課 7	総務係 2	営業係 4
		上水道課 8	施設管理係 4	工務係 3
		下水道課 13	下水道係 4	あさぎり苑(業務・工務担当) 8

行 政 委 員 会	行政委員会事務局 7	監査委員事務局 3	局長：次長級		
		公平委員会事務局	局長：次長級併任 監査委員事務局3名併任		
		選挙管理委員会事務局 1	局長：次長級併任 監査委員事務局3名併任		
		固定資産評価審査委員会事務局	局長：次長級併任 監査委員事務局3名併任		
		農業委員会事務局 3	局長：農都創造部長併任		

消 防	消防本部 64	管理課 3	庶務係 2	
		予防課 7	予防係 2	危険物係 1
		警防課 2	消防係 1	
		消防署 50	消防署1係 23	消防署2係 25

教 育 委 員 会 教 育 長	教育委員会事務局 106	教育総務課 4			
		学校教育課 9	指導係 5	教職員係 2	
		こども未来課 7	幼児教育係 3	子育て支援係 2	
		味間認定こども園 12	味間幼稚園本園 2	味間幼稚園分園 4	味間保育園 6
		幼稚園 17	篠山幼稚園 1	八上幼稚園 2	たまみず幼稚園 2
			岡野幼稚園 1	かやのみ幼稚園 1	たき幼稚園 1
			西紀みなみ幼稚園 1	西紀きた幼稚園 1	大山幼稚園 2
			城南幼稚園 2	古市幼稚園 1	今田幼稚園 2
		保育園 14	たかしろ保育園 3	城東保育園 4	
			にしき保育園 4	今田保育園 3	
		学事課 7	学事係 2	学校管理係 3	
		篠山東部学校給食センター 2			
		篠山西部学校給食センター 3			
		社会教育・文化財課 9	生涯学習係 2	社会体育係 2	文化財・太古の生きもの係 4
		中央公民館 9	分館 城東公民館 2		
		篠山総合スポーツセンター 1			
		中央図書館 5			
視聴覚ライブラリー 2					
たんば田園交響ホール 4					

議会事務局 1事務局
市長部局 6部 28課 53係(5支所) 8施設 1児童館
上下水道部 1部 3課
行政委員会 5事務局
消防本部 1部 3課 1署
教育委員会 1事務局 5課 5保育園 2公民館 1認定こども園 1図書館 13幼稚園 1視聴覚ライブラリー 17小学校 1田園交響ホール 5中学校 2学校給食センター 1特別支援学校
職員数 446人
職員+特別職(2人)+教育長(1人)=449人

篠山市統計書
平成25年度版

発行 篠山市
編集 篠山市総務部総務課情報政策係

〒669-2397

篠山市北新町41番地

電話 079-552-1111(代)

FAX 079-552-5665

URL <http://www.city.sasayama.hyogo.jp/>
