

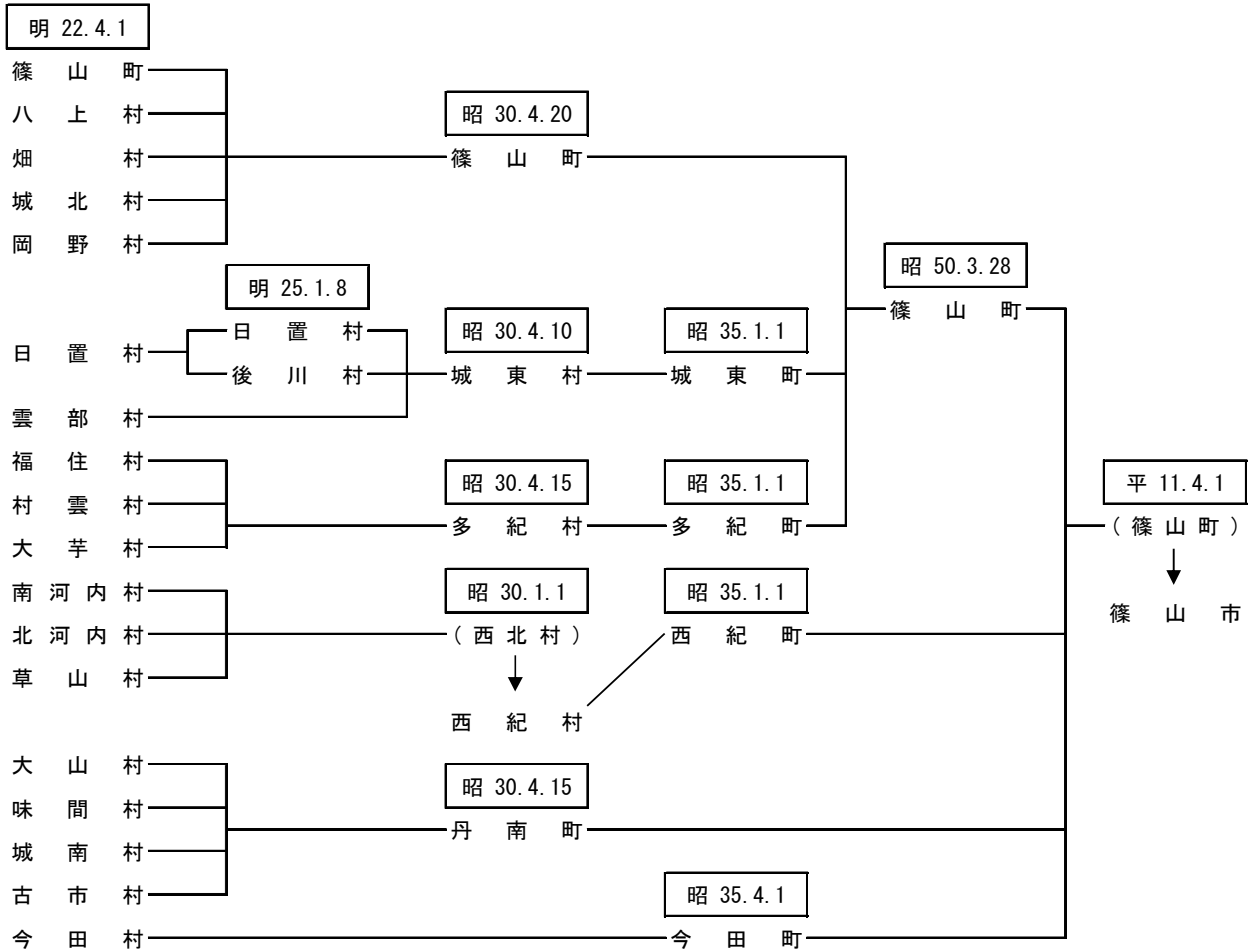
1 土地・気象

- 1 位置等
- 2 市域の変遷
- 3 主要池
- 4 主要河川
- 5 都市計画区域及び用途地域指定面積
- 6 用途地域別地積及び評価額
- 7 家屋床面積及び評価額
- 8 地目別土地所有者数等
- 9 地目別地積の概要
- 10 地価公示及び地価調査
- 11 農地転用状況
- 12 気象状況

1 位置等

総面積 (km ²)	広ぼう(km)		海拔(m)		市役所所在地	位置	
	東西	南北	最高	市役所の位置		東経	北緯
377.59	31.4	24.7	793.4	205.0	兵庫県篠山市北新町4 1 番地	135° 13'	35° 04'

2 市域の変遷



3 主要池

名称	所在地	満水面積(ha)	かんがい面積(ha)	貯水量(千m ³)
奥池	篠山市矢代2 2 0	1.8	111	106
浜谷池	篠山市東浜谷1 5 4	1.4	120	70
鐔市ダム	篠山市火打岩8 8	9.0	395	1,070
弁天池	篠山市小原3 8 9	0.7	7	26
八幡谷ダム	篠山市川原5 4 4	3.2	688	742
奥谷池	篠山市殿町4 1 6	2.0	43	61
藤岡ダム	篠山市藤岡奥7 7 3	7.2	295	870
佐仲ダム	篠山市小坂4 5 9-2	4.2	117	505
五坊谷池	篠山市坂本3 0 2	4.7	108	170
古坂池	篠山市大山宮1 6 9	0.8	20	52
鍋塚池	篠山市小枕7 4 0	5.2	100	120
田口池	篠山市真南条上1 4 3 6	2.4	42	106
東谷池	篠山市波賀野1 1	2.0	25	52
黒石ダム	篠山市今田町黒石9 5	8.3	397	720
萩原上池	篠山市今田町黒石1 8 7	1.5	40	65

資料：農都創造部農都環境課

4 主要河川

(単位：km)

河川区分	河川名			区間		延長
	幹川	支川	小支川	上流端	下流端	
1級河川	由良川	竹田川	※			14.52
			滝の尻川	栗柄	丹波市春日町界	1.26
			岬ヶ鼻川	桑原	京都府界	1.22
			友淵川	水谷川の合流点	同上	7.96
			桑原川	桑原	友淵川への合流点	2.73
			宮立川	本郷	同上	1.35
			加古川	東条川	※	
			東条川	今田町黒石	三田市界	10.82
			四斗谷川	今田町四斗谷	東条川への合流点	9.56
			明神川	今田町市原	同上	1.09
		篠山川	※			117.87
			篠山川	大藤川への合流点	丹波市山南町界	30.10
			大山川	追入	篠山川への合流点	6.39
			天内川	大山上	大山川への合流点	1.49
			宮田川	栗柄	篠山川への合流点	11.22
			小坂川	小坂	宮田川への合流点	2.54
			住吉川	味間奥	篠山川への合流点	5.15
			藤岡川	藤岡奥	同上	4.77
			新黒岡川	黒岡川からの分流点	藤岡川への合流点	0.57
			小枕川	イヤガ谷川の合流点	篠山川への合流点	3.55
			黒岡川	丸山	同上	6.43
			尾根川	小多田	同上	1.90
			畑川	堂ヶ谷川の合流点	同上	5.92
			鐔市川	火打岩	畑川への合流点	0.90
			春日江川	春日江	篠山川への合流点	2.80
			野々垣川	八上上	同上	0.25
			曾地川	薊谷川の合流点	同上	4.91
			四十九川	曾地中	曾地川への合流点	1.04
			辻川	辻	篠山川への合流点	2.99
			高野川	奥県守	同上	2.98
			靱井川	奥原山	同上	9.71
			川原川	川原	靱井川への合流点	1.31
			水無川	福住	同上	1.47
		菰見川	四十八滝川の合流点	篠山川への合流点	1.84	
		藤坂川	藤坂	同上	4.65	
		三熊川	三熊	同上	2.47	
		スグ谷川	三熊	三熊川への合流点	0.52	
2級河川	武庫川	※			26.09	
		武庫川	真南条川の合流点	三田市界	6.30	
		羽束川	大阪府界	同上	9.42	
		天神川	住山	武庫川への合流点	4.26	
		真南条川	真南条	同上	3.66	
		波賀野川	波賀野	同上	2.45	

資料：まちづくり部地域整備課

(注) ※は水系延長

5 都市計画区域及び用途地域指定面積

区 域 等	面積 (ha)	割合 (%)	用途地域	面積 (ha)
篠山都市計画区域	34,995	93	第一種低層住居専用地域	52
			第二種中高層住居専用地域	16
			第一種住居地域	54
			第二種住居地域	8
			近隣商業地域	12
			準工業地域	12

資料：まちづくり部地域計画課 平成27年12月現在

6 用途地域別地積及び評価額

区 域	平成25年	平成26年	平成27年	平成28年	平成29年
地積 (㎡)					
総数	9,386,963	9,418,832	9,437,113	9,459,386	9,486,087
住宅地区	2,111,997	2,125,654	2,132,178	2,146,230	2,154,193
商業地区	251,610	252,818	255,602	255,602	258,003
工業地区	344,946	343,615	343,615	343,615	343,615
村落地区	6,678,410	6,696,745	6,705,718	6,713,939	6,730,276
評価額 (千円)					
住宅地区	40,661,600	39,607,586	38,814,649	38,272,503	37,838,914
商業地区	7,727,720	7,504,412	7,369,914	7,218,364	7,173,039
工業地区	3,278,872	3,161,904	3,113,605	3,093,833	3,083,698
村落地区	51,999,960	50,832,715	50,217,796	49,653,810	49,212,407

資料：総務部税務課 各年1月1日現在

(注) 課税対象の土地で法定免税点以上のもの。

7 家屋床面積及び評価額

	平成25年	平成26年	平成27年	平成28年	平成29年
木造					
床面積 (㎡)	2,447,724	2,456,384	2,467,048	2,472,456	2,480,024
評価額 (千円)	39,072,238	40,142,048	38,244,422	39,041,644	40,071,509
棟数 (棟)	29,708	29,723	30,252	30,241	30,198
平均価額 (円/㎡)	15,963	16,342	15,502	15,791	16,158
非木造					
床面積 (㎡)	1,629,813	1,636,510	1,640,311	1,641,786	1,650,160
評価額 (千円)	44,728,245	45,350,119	42,676,762	43,218,818	44,043,362
棟数 (棟)	9,854	9,892	10,194	10,210	10,238
平均価額 (円/㎡)	27,444	27,711	26,017	26,324	26,690
合計					
床面積 (㎡)	4,077,537	4,092,894	4,107,359	4,114,242	4,130,184
評価額 (千円)	83,800,483	85,492,167	80,921,184	82,260,462	84,114,871
棟数 (棟)	39,562	39,615	40,446	40,451	40,436
平均価額 (円/㎡)	20,552	20,888	19,702	19,994	20,366

資料：総務部税務課 各年1月1日現在

(注) 課税対象分

8 地目別土地所有者数等

(単位：人、㎡)

地目	総数	田	畑	宅地	山林	原野	雑種地	その他
所有者数	51,386	6,572	4,872	28,722	6,136	2,330	2,732	22
地積	216,550,608	39,760,381	3,328,369	9,512,032	157,234,873	1,098,650	5,593,332	22,971
筆数	164,174	43,765	13,912	56,263	35,559	5,765	8,848	62

資料：総務部税務課 平成29年1月1日現在

(注) 課税対象の土地で法定免税点以上のもの。

9 地目別地積の概要

年次	平成25年	平成26年	平成27年	平成28年	平成29年
地積(㎡)					
総数	231,004,700	231,097,701	231,084,808	230,878,362	229,831,142
田	40,904,715	40,860,642	40,832,504	40,781,438	40,740,747
畑	3,788,407	3,772,244	3,711,486	3,708,462	3,690,317
宅地	9,604,581	9,650,096	9,676,885	9,700,798	9,737,926
山林	169,591,052	169,689,244	169,731,257	169,540,571	168,510,733
雑種地	5,709,547	5,720,045	5,725,423	5,741,273	5,741,675
その他	1,406,398	1,405,430	1,407,253	1,405,820	1,409,744
構成比(%)					
総数	100.0	100.0	100.0	100.0	100.0
田	17.7	17.7	17.7	17.7	17.7
畑	1.6	1.6	1.6	1.6	1.6
宅地	4.2	4.2	4.2	4.2	4.2
山林	73.4	73.4	73.4	73.4	73.3
雑種地	2.5	2.5	2.5	2.5	2.5
その他	0.6	0.6	0.6	0.6	0.6
評価額(千円)					
総数	125,253,547	122,599,060	120,744,091	119,422,767	118,347,917
田	4,985,397	4,981,263	4,977,752	4,972,840	4,968,727
畑	176,321	175,552	173,402	173,235	172,494
宅地	105,216,112	102,724,557	101,190,012	99,920,902	99,017,391
山林	2,849,442	2,850,520	2,851,312	2,847,804	2,837,065
雑種地	11,989,540	11,830,554	11,514,996	11,471,402	11,315,563
その他	36,735	36,614	36,617	36,584	36,677
筆数					
総数	182,531	182,683	182,898	182,966	182,995
田	46,438	46,341	46,261	46,152	46,042
畑	15,842	15,793	15,769	15,740	15,701
宅地	57,999	58,294	58,511	58,694	58,867
山林	45,503	45,537	45,571	45,552	45,541
雑種地	9,486	9,477	9,545	9,596	9,604
その他	7,263	7,241	7,241	7,232	7,240

資料：総務部税務課 各年1月1日現在

(注) 評価額及び筆数は、課税対象分の土地の数値である。

10 地価公示及び地価調査

基準地 番号	所在及び地番並びに住居表示	1㎡当 たりの 価格(円)	地積(内 私道分) (㎡)	形状	利用の現況
篠山-1	北新町48番6	36,500	307	1:2	住宅 LS2
篠山-2	瀬利字石ヶ坪69番2	11,000	743	1:2	住宅 LS2
篠山-3	杉字五反田98番6	33,600	165	1:1.5	住宅 LS2
※篠山-4	味間南字東石橋559番3	17,400	359	1:1.2	住宅 W2
篠山5-1	風深字土井ノ坪88番2外	30,200	860	台形 1:2	診療所兼住宅 S2
篠山5-2	大沢2丁目5番	70,000	722	1:1.2	店舗 S1

資料：まちづくり部地域整備課(国土交通省「地価公示」) 平成28年1月1日現在

※印は代表標準地

基準地 番号	所在及び地番並びに住居表示	1㎡当 たりの 価格(円)	地積(内 私道分) (㎡)	形状	利用の現況
篠山-1	熊谷字森上ノ坪10番3	20,900	300	1:1.2	住宅 LS2
篠山-2	今田町黒石字イノ坪30番1	7,900	779	1:1.2	住宅 W2
篠山-3	池上字中島ノ坪566番29	28,000	155	1:1.5	住宅 LS2
篠山-4	古市字南側79番	19,300	211	1:2.5	住宅 LS2
篠山-5	細工所字笹部143番2	9,200	514	1.2:1	住宅 W1
篠山-6	住吉台89番4	23,700	203	1:1.2	住宅 LS2
※篠山-7	味間南字東石橋559番3	17,300	359	1:1.2	住宅 W2
篠山-8	今田町下立杭字森ノ坪321・322番(合併)2	20,400	333	1:1	住宅 W2
篠山-9	栗柄字中通坪462番4	7,200	188	3:1	住宅 W2
篠山5-1	二階町50番	46,600	200	1:4	店舗兼住宅 W2
篠山5-2	吹新字長藪ノ坪7番1	47,000	407	1:1.2	店舗兼住宅 S2
篠山5-3	宮田字門田ノ坪219番1	20,600	205	1.5:1	店舗兼住宅 S3
篠山9-1	高屋字前ヶ市ノ坪210番2外	16,500	2,313	1:1	研究所

資料：まちづくり部地域整備課(兵庫県「平成27年地価調査」) 平成27年7月1日現在

※印は代表標準地

周辺の土地の利用の状況	前面道路の状況	水道、ガス及び下水道の整備の状況	鉄道その他の主要な交通施設との接近の状況	都市計画法その他の法令の制限で主要なもの
中小規模一般住宅が建ち並ぶ住宅地域	北5.6m市道	水道、ガス、下水	JR篠山口 4,500m	(都) (70,200)
農家住宅が見られる既成住宅地域	西6.4m県道	水道、下水	JR篠山口 9,500m	(都) (60,200)
建売住宅、アパート、空き地等が見られる住宅地域	西4m市道	水道、下水	JR篠山口 700m	(都) 二中専 (60,200)
農家住宅の中に農地が見られる住宅地域	北5.2m市道	水道、下水	JR篠山口 1,500m	(都) (60,200)
低層の飲食店、事業所等が見られる路線商業地域	南西12m県道	水道、ガス、下水	JR篠山口 4,500m	(都) (60,200)
小売店、飲食店等が見られる駅前路線商業地域	南西23.0m国道	水道、下水	JR篠山口 250m	(都) (80,300)

周辺の土地の利用の状況	前面道路の状況	水道、ガス及び下水道の整備の状況	鉄道その他の主要な交通施設との接近の状況	都市計画法その他の法令の制限で主要なもの
一般住宅のほか農家住宅等が見られる住宅地域	東7.5m市道	水道、下水	JR篠山口 5,700m	(都) (60,200)
県道背後の農家住宅等が見られる住宅地域	南東5.2m市道	水道、下水	JR古市 8,100m	(都) (60,200)
一般住宅等が建ち並ぶ住宅地域	東4.5m市道	水道、ガス、下水	JR篠山口 5,800m	(都) (60,200)
中規模一般住宅等が建ち並ぶ既成住宅地域	北西4.5m市道	水道	JR古市 150m	(都) (70,200)
農家住宅が点在する農村集落地域	西7m市道	水道、下水	JR篠山口 14,700m	(都) (60,200)
区画整然とした高台の中規模住宅地域	西7m市道	水道、ガス、下水	JR篠山口 1,500m	(都) 一低専 (50,100)
農家住宅の中に農地が見られる住宅地域	北5.2m市道	水道、下水	JR篠山口 1,500m	(都) (60,200)
県道沿いに立杭焼窯場と一般住宅等が建ち並ぶ地域	南東10.5m県道	水道、下水	JR相野 4,700m	(都) (70,200)
農家住宅が見られる古くからの住宅地域	南東4m市道	水道、下水	JR丹波大山 10,000m	(都) (60,200)
土産店、小売店舗等が多い商業地域	南7.2m市道	水道、ガス、下水	JR篠山口 4,800m	(都) (70,200)
娯楽施設、飲食店舗、事業所等が建ち並ぶ路線商業地域	南11.5m県道	水道、下水	JR篠山口 1,400m	(都) (60,200)
県道沿いに店舗併用住宅等が見られる商業地域	西10.9m県道	水道、下水	JR丹波大山 2,900m	(都) (60,200)
中小工場、研究施設、倉庫等が多い工業地域	南12.5m市道	水道、下水	JR丹波大山 2,400m	(都) (60,200)

11 農地転用状況

(単位：件、㎡)

種 別	平成24年度		平成25年度		平成26年度		平成27年度		平成28年度	
	件数	面積	件数	面積	件数	面積	件数	面積	件数	面積
総数	61	38,572	69	39,828	59	34,881	48	34,196	62	44,537
農家住宅	6	1,731	3	711	7	2,845	6	2,114	7	2,323
一般個人住宅	11	4,609	16	5,838	5	2,103	7	2,609	5	1,670
集団住宅	8	16,756	11	14,884	5	6,543	5	5,074	9	15,115
工場施設等用地	1	1,245	0	0	1	1,574	4	5,085	0	0
農業用施設用地	11	1,998	12	2,290	10	1,854	5	8,297	2	564
商業・サービス業	2	855	3	1,333	4	6,334	1	195	1	2,345
駐車場用地	12	5,236	16	7,608	16	5,038	10	5,736	18	10,574
道水路・鉄道用地	4	570	2	69	0	0	2	198	0	0
その他	6	5,572	6	7,096	11	8,590	8	4,888	20	11,946

資料：農業委員会事務局

(注) 農地法第4条又は第5条申請、届出及び農地法施行規則第5条第1号による届出を集計したものである。

12 気象状況

年 次	平成24年	平成25年	平成26年	平成27年	平成28年
気温(℃)					
最高	34.4	34.5	34.7	35.1	35.4
最高月日	7/31	8/11	7/25	8/1	8/6
最低	-10.8	-6.9	-6.9	-6.1	-8.3
最低月日	2/3	1/27	1/2	1/2	1/25
平均	12.7	12.9	13.3	13.9	14.2
降水量					
総量(mm)	1503.5	1586.0	1568.0	1605.5	1727.0
最大時量	34.0	43.0	59.0	23.0	24.0
風速(m/秒)					
平均	1.5	1.5	1.5	1.5	1.4
最大風速	29.7	24.3	25.7	21.6	32.8
日最大風速日数(10m/秒以上)	116	139	116	112	108

月次	気温(℃)				日最大風速日数 (10m/秒以上)
	最高	最高日	最低	最低日	
平成28年					
1月	14.3	3	-8.3	25	9
2月	18	14	-6.9	8	9
3月	20.1	31	-4.0	2	14
4月	27.2	26	-0.5	12	12
5月	30.3	23	7.5	18	13
6月	30.3	18	8.5	3	5
7月	33.6	31	17.7	16	4
8月	35.4	6	17.8	11	9
9月	32.3	4	15.2	24	5
10月	29.4	2	4.6	31	9
11月	19.6	13	0.4	25	10
12月	18.8	22	-3.4	31	9

資料：消防本部