

篠山市統計書

平成29年度版



篠 山 市

は　じ　め　に

平成29年度版「篠山市統計書」を刊行いたします。

この統計書は、「人・自然・文化が織りなす食と農の都」を目指す篠山市の各分野における基本的な統計資料を総合的かつ体系的に収録し、市勢の現況とその推移を明らかにしようとするものです。

現在はまさに情報化社会にあり、私たちの生活の中でも情報は不可欠なものになってきており、こうした状況のなかで統計の果たす役割はますます大きくなってきています。本書が各方面で手近な統計資料として、また調査研究の基礎資料として活用され、本市をご理解いただく資料になれば幸いです。

本書は、統計の面から市勢を認識できるよう、内容の充実に努めてきましたが、なお不十分な点もあると考えますので、今後とも各方面からのご指導を仰ぎ、一層充実したものになりたいと考えています。

おわりに、本書の編集にあたり貴重な資料の提供ならびに格別のご協力をいただきました関係各位に対し、厚くお礼申し上げますとともに、今後とも一層のご指導をお願い申し上げます。

平成30年1月

篠山市長　酒　井　隆　明

目 次

1	土地・気象	1
1	位置等	2
2	市域の変遷	2
3	主要池	2
4	主要河川	3
5	都市計画区域及び用途地域指定面積	4
6	用途地域別地積及び評価額	4
7	家屋床面積及び評価額	4
8	地目別土地所有者数等	5
9	地目別地積の概要	5
10	地価公示及び地価調査	6
11	農地転用状況	8
12	気象状況	8
2	人口	9
1	人口の推移	10
2	年齢別人口	11
3	年齢別人口の推移	12
4	外国人登録人口	12
5	人口動態	13
6	婚姻及び離婚	13
7	転入前住所地(都道府県)別人口	14
8	地区別世帯数及び人口	15
9	町字別人口	16
3	国勢調査	19
1	兵庫県下各市町の人口、人口増減(平成22年～平成27年)、面積、人口密度、人口(男女別)及び世帯数	20
2	人口と世帯数の推移	21
3	年齢階級別人口の推移	22
4	年齢(各歳)、男女別人口、年齢別割合、平均年齢及び年齢中位数	24
5	年齢(三分区)別人口の推移	25
6	配偶関係(4区分)、年齢(5歳階級)、男女別15歳以上人口	25
7	世帯の家族類型(16区分)、世帯人員(7区分)別一般世帯数	26
8	住居の種類・住宅の所有の関係(6区分)、住宅の建て方(8区分)別一般世帯数 (うち住宅に住む一般世帯)(世帯が住んでいる階-特掲)	26
9	世帯人員(7区分)、65歳以上世帯員の有無別一般世帯数、一般世帯人員及び65歳以上世帯人員	27
10	世帯の家族類型(16区分)、年齢(5歳階級)別一般世帯人員(3世代世帯-特掲)	28
11	夫の年齢(7区分)、妻の年齢(7区分)別夫婦のみの世帯数	28
12	世帯人員(7区分)、65歳以上世帯員の有無、住居の種類・住宅の所有の関係(6区分)別一般世帯数	30
13	国籍(12区分)、男女別外国人数	30
14	産業別就業者数の推移	30
15	産業(大分類)、従業上の地位(8区分)別15歳以上就業者数	31
16	労働力状態(男女別15歳以上人口)の推移	31
17	産業(大分類)別就業者数の推移	32
18	労働力状態(8区分)、年齢(5歳階級)、男女別15歳以上人口(雇用者-特掲)	32
19	世帯の家族類型、子供の有無・数・年齢別夫婦のいる一般世帯数及び一般世帯人員	34
20	常住地又は従業地・通学地による年齢別人口及び就業者数	36
21	常住地又は従業地による産業別就業者数	38
22	従業地・通学地による常住市区町村別就業者数及び通学者数(篠山市へ流入)	40
23	常住地による従業・通学市区町村別就業者数及び通学者数(篠山市から流出)	41

目 次

4	農林業	43
1	専業別農家数	44
2	農業従業者数	44
3	農業後継者とその就業状態別農家数	44
4	経営耕地面積	45
5	経営規模別農家数	45
6	作物別収穫面積	46
7	農用機械	46
8	家畜・家きん飼育数	46
9	施設園芸	47
10	農地法による農地異動状況	47
11	農業共済の引受・支払状況	47
	(1)農作物共済(水稲)	
	(2)農作物共済(麦)	
	(3)家畜共済	
	(4)果樹共済(くり)	
	(5)畑作物共済	
	(6)園芸施設共済	
	(7)建物共済	
	(8)農機具共済	
12	農作物作付面積及び収穫量	49
13	素材生産量	50
14	主要林野副産物	50
15	林野面積	51
5	商業・工業・観光	53
1	産業別事業所数と従業者数	54
2	商業の推移	55
3	商業の概況	56
	(1)卸売業	
	(2)小売業	
4	工業の推移	58
5	産業中分類別事業所数、従業者数、製造品出荷額の推移	59
6	観光客数	61
6	建設・住宅	63
1	道路	64
2	橋梁	64
3	都市公園	64
4	公営住宅	64

目 次

7	環境・生活	65
1	上水道	66
2	下水道普及現況	66
	(1)面積普及率	
	(2)人口普及率	
3	生活排水処理率	67
4	下水道の計画決定	67
5	下水道使用料、受益者負担金	67
6	下水道事業認可	67
7	廃棄物の処理	68
	(1)ごみの収集及び処理状況	
	(2)し尿収集処理状況	
8	交通事故・犯罪発生状況	69
9	消防・火災	69
10	救急出動状況	70
11	医療施設・医療従事者数	72
12	火葬場使用状況	72
13	死因別死亡者数	72
8	運輸	73
1	自動車台数	74
2	鉄道乗客数	75
3	高速道路(丹南篠山口インターチェンジ)利用状況	75
4	私営バス運輸状況	76
	(1)神姫グリーンバス	
	(2)京阪京都交通バス	
	(3)日本交通(株)乗り合いタクシー	
5	運転免許証の状況	77
	(1)運転免許証保有者数	
	(2)種類別免許数	
9	社会福祉	79
1	保育施設	80
2	生活保護状況	80
3	老人福祉対象者数	80
4	身体障害者(児)手帳・療育手帳保持者数	81
5	児童扶養手当等受給者数	81
6	国民年金の被保険者数	81
7	国民年金の給付件数と給付状況	82
8	老齢福祉年金の給付件数と給付状況	82
9	介護保険被保険者数	82
10	要介護(要支援)認定者数	83
11	居宅介護(支援)サービス受給者数	83
12	施設介護サービス受給者数	83
13	介護保険給付金額(決算額)	83
14	シルバー人材センター活動状況	84
15	社会福祉施設	84

目 次

10	教育	87
1	学校の状況	88
2	児童・生徒数	88
	(1)幼稚園	
	(2)小学校	
	(3)中学校	
	(4)特別支援学校	
3	児童・生徒数の推移	90
	(1)幼稚園	
	(2)小学校	
	(3)中学校	
	(4)特別支援学校	
4	中学校卒業者の進路状況	91
5	高等学校卒業者の進路状況	92
6	市立公共施設の利用状況	93
	(1)文化施設	
	(2)歴史施設	
	(3)公民館	
	(4)スポーツ施設	
	(5)キャンプ場	
7	図書館利用状況	96
8	指定文化財	96
	(1)文化財一覧	
	(2)国指定等文化財	
	(3)県指定文化財	
	(4)市指定文化財	
11	財政	105
1	一般会計決算額	106
	(1)歳入	
	(2)歳出	
2	特別会計決算額	107
	(1)歳入	
	(2)歳出	
3	普通会計決算状況	108
4	水道事業会計決算状況	109
	(1)収益的収入及び支出	
	(2)資本的収入及び支出	
5	市税	110
6	公有財産	112
12	選挙・行政	115
1	選挙の状況	116
2	職員数	119
3	行政機構図	120

凡 例

- 1 本書に年、あるいは年次とあるのは暦年(1月～12月)を、年度とあるのは会計年度(4月～翌年3月)を、「何年何月何日現在」とあるのは当該日における事実を示しています。
- 2 統計表中合計数が内訳とあわないものがありますが、これは原則として単位未満を切捨、または四捨五入をしたためです。
- 3 統計表中の符号の用法は次のとおりです。

「－」	該当数字のないもの
「…」	資料なし、または不詳不明のもの
「0」	掲載単位に満たないもの
「△」	減少
「×」	統計法により発表を差し控えたもの
- 4 この統計書に収録した統計についてさらに詳細な数字が必要なとき、または疑義があるときは総務部総務課までご照会ください。

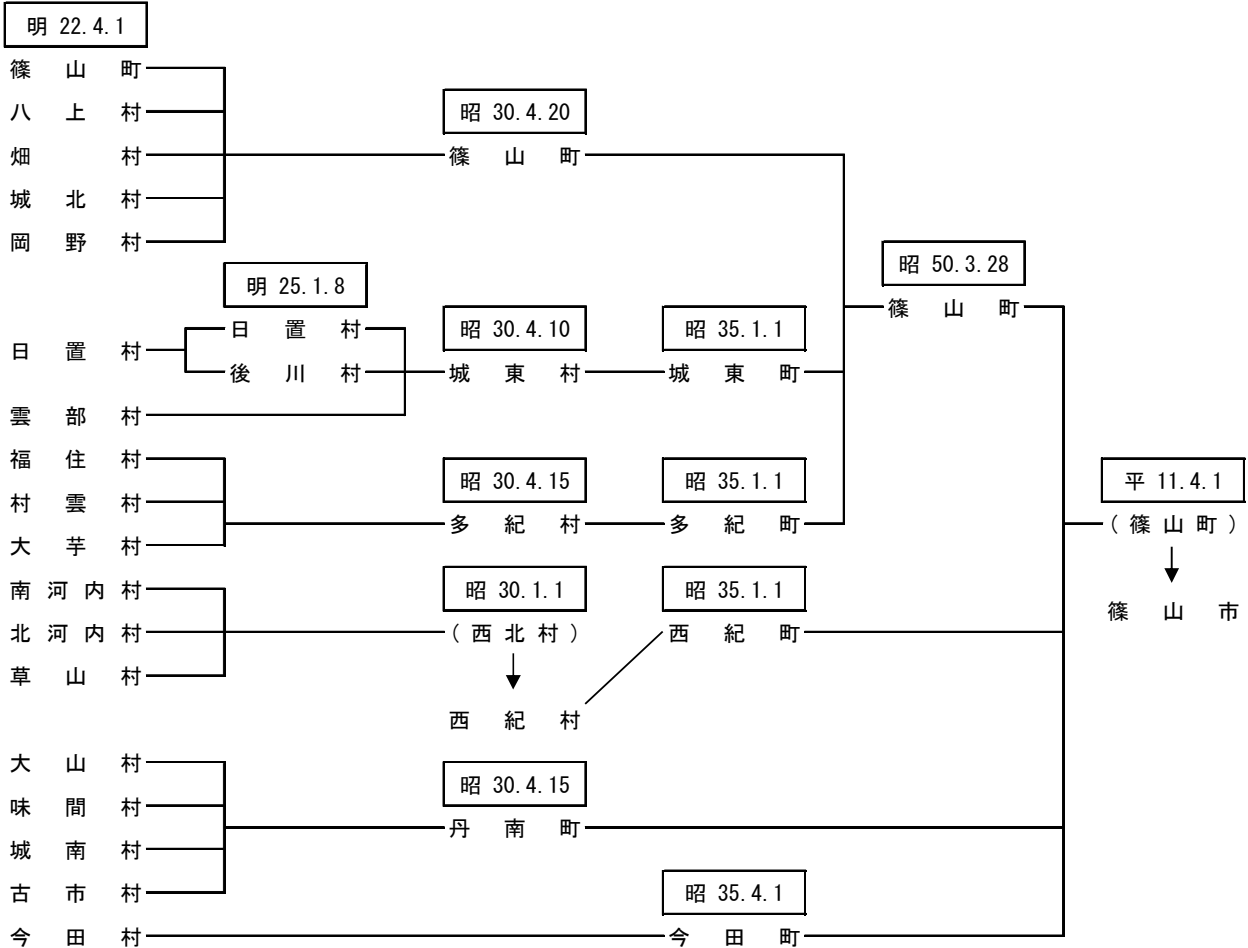
1 土地・気象

- 1 位置等
- 2 市域の変遷
- 3 主要池
- 4 主要河川
- 5 都市計画区域及び用途地域指定面積
- 6 用途地域別地積及び評価額
- 7 家屋床面積及び評価額
- 8 地目別土地所有者数等
- 9 地目別地積の概要
- 10 地価公示及び地価調査
- 11 農地転用状況
- 12 気象状況

1 位置等

総面積 (km ²)	広ぼう(km)		海拔(m)		市役所所在地	位置	
	東西	南北	最高	市役所の位置		東経	北緯
377.59	31.4	24.7	793.4	205.0	兵庫県篠山市北新町4番地	135° 13'	35° 04'

2 市域の変遷



3 主要池

名称	所在地	満水面積(ha)	かんがい面積(ha)	貯水量(千m ³)
奥池	篠山市矢代220	1.8	111	106
浜谷池	篠山市東浜谷154	1.4	120	70
鐔市ダム	篠山市火打岩88	9.0	395	1,070
弁天池	篠山市小原389	0.7	7	26
八幡谷ダム	篠山市川原544	3.2	688	742
奥谷池	篠山市殿町416	2.0	43	61
藤岡ダム	篠山市藤岡奥773	7.2	295	870
佐仲ダム	篠山市小坂459-2	4.2	117	505
五坊谷池	篠山市坂本302	4.7	108	170
古坂池	篠山市大山宮169	0.8	20	52
鍋塚池	篠山市小枕740	5.2	100	120
田口池	篠山市真南条上1436	2.4	42	106
東谷池	篠山市波賀野11	2.0	25	52
黒石ダム	篠山市今田町黒石95	8.3	397	720
萩原上池	篠山市今田町黒石187	1.5	40	65

資料：農都創造部農都環境課

4 主要河川

(単位：km)

河川区分	河川名			区間		延長	
	幹川	支川	小支川	上流端	下流端		
1級河川	由良川	竹田川	※			14.52	
			滝の尻川	栗柄	丹波市春日町界	1.26	
			岬ヶ鼻川	桑原	京都府界	1.22	
			友淵川	水谷川の合流点	同上	7.96	
			桑原川	桑原	友淵川への合流点	2.73	
			宮立川	本郷	同上	1.35	
			加古川	東条川	※		
	東条川	今田町黒石			三田市界	10.82	
	四斗谷川	今田町四斗谷			東条川への合流点	9.56	
	明神川	今田町市原			同上	1.09	
	篠山川	※					117.87
		篠山川		大藤川への合流点	丹波市山南町界	30.10	
		大山川		追入	篠山川への合流点	6.39	
		天内川		大山上	大山川への合流点	1.49	
		宮田川		栗柄	篠山川への合流点	11.22	
		小坂川		小坂	宮田川への合流点	2.54	
		住吉川		味間奥	篠山川への合流点	5.15	
		藤岡川		藤岡奥	同上	4.77	
		新黒岡川		黒岡川からの分流点	藤岡川への合流点	0.57	
		小枕川		イヤガ谷川の合流点	篠山川への合流点	3.55	
		黒岡川		丸山	同上	6.43	
		尾根川		小多田	同上	1.90	
		畑川	堂ヶ谷川の合流点	同上	5.92		
		鐔市川	火打岩	畑川への合流点	0.90		
		春日江川	春日江	篠山川への合流点	2.80		
		野々垣川	八上上	同上	0.25		
		曾地川	薊谷川の合流点	同上	4.91		
		四十九川	曾地中	曾地川への合流点	1.04		
		辻川	辻	篠山川への合流点	2.99		
	高野川	奥県守	同上	2.98			
	靱井川	奥原山	同上	9.71			
	川原川	川原	靱井川への合流点	1.31			
	水無川	福住	同上	1.47			
菰見川	四十八滝川の合流点	篠山川への合流点	1.84				
藤坂川	藤坂	同上	4.65				
三熊川	三熊	同上	2.47				
スグ谷川	三熊	三熊川への合流点	0.52				
2級河川	武庫川	※			26.09		
		武庫川	真南条川の合流点	三田市界	6.30		
		羽束川	大阪府界	同上	9.42		
		天神川	住山	武庫川への合流点	4.26		
		真南条川	真南条	同上	3.66		
		波賀野川	波賀野	同上	2.45		

資料：まちづくり部地域整備課

(注) ※は水系延長

5 都市計画区域及び用途地域指定面積

区 域 等	面積 (ha)	割合 (%)	用途地域	面積 (ha)
篠山都市計画区域	34,995	93	第一種低層住居専用地域	52
			第二種中高層住居専用地域	16
			第一種住居地域	54
			第二種住居地域	8
			近隣商業地域	12
			準工業地域	12

資料：まちづくり部地域計画課 平成27年12月現在

6 用途地域別地積及び評価額

区 域	平成25年	平成26年	平成27年	平成28年	平成29年
地積 (㎡)					
総数	9,386,963	9,418,832	9,437,113	9,459,386	9,486,087
住宅地区	2,111,997	2,125,654	2,132,178	2,146,230	2,154,193
商業地区	251,610	252,818	255,602	255,602	258,003
工業地区	344,946	343,615	343,615	343,615	343,615
村落地区	6,678,410	6,696,745	6,705,718	6,713,939	6,730,276
評価額 (千円)					
住宅地区	40,661,600	39,607,586	38,814,649	38,272,503	37,838,914
商業地区	7,727,720	7,504,412	7,369,914	7,218,364	7,173,039
工業地区	3,278,872	3,161,904	3,113,605	3,093,833	3,083,698
村落地区	51,999,960	50,832,715	50,217,796	49,653,810	49,212,407

資料：総務部税務課 各年1月1日現在

(注) 課税対象の土地で法定免税点以上のもの。

7 家屋床面積及び評価額

	平成25年	平成26年	平成27年	平成28年	平成29年
木造					
床面積 (㎡)	2,447,724	2,456,384	2,467,048	2,472,456	2,480,024
評価額 (千円)	39,072,238	40,142,048	38,244,422	39,041,644	40,071,509
棟数 (棟)	29,708	29,723	30,252	30,241	30,198
平均価額 (円/㎡)	15,963	16,342	15,502	15,791	16,158
非木造					
床面積 (㎡)	1,629,813	1,636,510	1,640,311	1,641,786	1,650,160
評価額 (千円)	44,728,245	45,350,119	42,676,762	43,218,818	44,043,362
棟数 (棟)	9,854	9,892	10,194	10,210	10,238
平均価額 (円/㎡)	27,444	27,711	26,017	26,324	26,690
合計					
床面積 (㎡)	4,077,537	4,092,894	4,107,359	4,114,242	4,130,184
評価額 (千円)	83,800,483	85,492,167	80,921,184	82,260,462	84,114,871
棟数 (棟)	39,562	39,615	40,446	40,451	40,436
平均価額 (円/㎡)	20,552	20,888	19,702	19,994	20,366

資料：総務部税務課 各年1月1日現在

(注) 課税対象分

8 地目別土地所有者数等

(単位：人、㎡)

地目	総数	田	畑	宅地	山林	原野	雑種地	その他
所有者数	51,386	6,572	4,872	28,722	6,136	2,330	2,732	22
地積	216,550,608	39,760,381	3,328,369	9,512,032	157,234,873	1,098,650	5,593,332	22,971
筆数	164,174	43,765	13,912	56,263	35,559	5,765	8,848	62

資料：総務部税務課 平成29年1月1日現在

(注) 課税対象の土地で法定免税点以上のもの。

9 地目別地積の概要

年次	平成25年	平成26年	平成27年	平成28年	平成29年
地積(㎡)					
総数	231,004,700	231,097,701	231,084,808	230,878,362	229,831,142
田	40,904,715	40,860,642	40,832,504	40,781,438	40,740,747
畑	3,788,407	3,772,244	3,711,486	3,708,462	3,690,317
宅地	9,604,581	9,650,096	9,676,885	9,700,798	9,737,926
山林	169,591,052	169,689,244	169,731,257	169,540,571	168,510,733
雑種地	5,709,547	5,720,045	5,725,423	5,741,273	5,741,675
その他	1,406,398	1,405,430	1,407,253	1,405,820	1,409,744
構成比(%)					
総数	100.0	100.0	100.0	100.0	100.0
田	17.7	17.7	17.7	17.7	17.7
畑	1.6	1.6	1.6	1.6	1.6
宅地	4.2	4.2	4.2	4.2	4.2
山林	73.4	73.4	73.4	73.4	73.3
雑種地	2.5	2.5	2.5	2.5	2.5
その他	0.6	0.6	0.6	0.6	0.6
評価額(千円)					
総数	125,253,547	122,599,060	120,744,091	119,422,767	118,347,917
田	4,985,397	4,981,263	4,977,752	4,972,840	4,968,727
畑	176,321	175,552	173,402	173,235	172,494
宅地	105,216,112	102,724,557	101,190,012	99,920,902	99,017,391
山林	2,849,442	2,850,520	2,851,312	2,847,804	2,837,065
雑種地	11,989,540	11,830,554	11,514,996	11,471,402	11,315,563
その他	36,735	36,614	36,617	36,584	36,677
筆数					
総数	182,531	182,683	182,898	182,966	182,995
田	46,438	46,341	46,261	46,152	46,042
畑	15,842	15,793	15,769	15,740	15,701
宅地	57,999	58,294	58,511	58,694	58,867
山林	45,503	45,537	45,571	45,552	45,541
雑種地	9,486	9,477	9,545	9,596	9,604
その他	7,263	7,241	7,241	7,232	7,240

資料：総務部税務課 各年1月1日現在

(注) 評価額及び筆数は、課税対象分の土地の数値である。

10 地価公示及び地価調査

基準地 番号	所在及び地番並びに住居表示	1㎡当たりの 価格(円)	地積(内 私道分) (㎡)	形状	利用の現況
篠山-1	北新町48番6	36,500	307	1:2	住宅 LS2
篠山-2	瀬利字石ヶ坪69番2	11,000	743	1:2	住宅 LS2
篠山-3	杉字五反田98番6	33,600	165	1:1.5	住宅 LS2
※篠山-4	味間南字東石橋559番3	17,400	359	1:1.2	住宅 W2
篠山5-1	風深字土井ノ坪88番2外	30,200	860	台形 1:2	診療所兼住宅 S2
篠山5-2	大沢2丁目5番	70,000	722	1:1.2	店舗 S1

資料：まちづくり部地域整備課(国土交通省「地価公示」) 平成28年1月1日現在

※印は代表標準地

基準地 番号	所在及び地番並びに住居表示	1㎡当たりの 価格(円)	地積(内 私道分) (㎡)	形状	利用の現況
篠山-1	熊谷字森上ノ坪10番3	20,900	300	1:1.2	住宅 LS2
篠山-2	今田町黒石字イノ坪30番1	7,900	779	1:1.2	住宅 W2
篠山-3	池上字中島ノ坪566番29	28,000	155	1:1.5	住宅 LS2
篠山-4	古市字南側79番	19,300	211	1:2.5	住宅 LS2
篠山-5	細工所字笹部143番2	9,200	514	1.2:1	住宅 W1
篠山-6	住吉台89番4	23,700	203	1:1.2	住宅 LS2
※篠山-7	味間南字東石橋559番3	17,300	359	1:1.2	住宅 W2
篠山-8	今田町下立杭字森ノ坪321・322番(合併)2	20,400	333	1:1	住宅 W2
篠山-9	栗柄字中通坪462番4	7,200	188	3:1	住宅 W2
篠山5-1	二階町50番	46,600	200	1:4	店舗兼住宅 W2
篠山5-2	吹新字長藪ノ坪7番1	47,000	407	1:1.2	店舗兼住宅 S2
篠山5-3	宮田字門田ノ坪219番1	20,600	205	1.5:1	店舗兼住宅 S3
篠山9-1	高屋字前ヶ市ノ坪210番2外	16,500	2,313	1:1	研究所

資料：まちづくり部地域整備課(兵庫県「平成27年地価調査」) 平成27年7月1日現在

※印は代表標準地

周辺の土地利用の状況	前面道路の状況	水道、ガス及び下水道の整備の状況	鉄道その他の主要な交通施設との接近の状況	都市計画法その他の法令の制限で主要なもの
中小規模一般住宅が建ち並ぶ住宅地域	北5.6m市道	水道、ガス、下水	JR篠山口 4,500m	(都) (70,200)
農家住宅が見られる既成住宅地域	西6.4m県道	水道、下水	JR篠山口 9,500m	(都) (60,200)
建売住宅、アパート、空き地等が見られる住宅地域	西4m市道	水道、下水	JR篠山口 700m	(都) 二中専 (60,200)
農家住宅の中に農地が見られる住宅地域	北5.2m市道	水道、下水	JR篠山口 1,500m	(都) (60,200)
低層の飲食店、事業所等が見られる路線商業地域	南西12m県道	水道、ガス、下水	JR篠山口 4,500m	(都) (60,200)
小売店、飲食店等が見られる駅前路線商業地域	南西23.0m国道	水道、下水	JR篠山口 250m	(都) (80,300)

周辺の土地利用の状況	前面道路の状況	水道、ガス及び下水道の整備の状況	鉄道その他の主要な交通施設との接近の状況	都市計画法その他の法令の制限で主要なもの
一般住宅のほか農家住宅等が見られる住宅地域	東7.5m市道	水道、下水	JR篠山口 5,700m	(都) (60,200)
県道背後の農家住宅等が見られる住宅地域	南東5.2m市道	水道、下水	JR古市 8,100m	(都) (60,200)
一般住宅等が建ち並ぶ住宅地域	東4.5m市道	水道、ガス、下水	JR篠山口 5,800m	(都) (60,200)
中規模一般住宅等が建ち並ぶ既成住宅地域	北西4.5m市道	水道	JR古市 150m	(都) (70,200)
農家住宅が点在する農村集落地域	西7m市道	水道、下水	JR篠山口 14,700m	(都) (60,200)
区画整然とした高台の中規模住宅地域	西7m市道	水道、ガス、下水	JR篠山口 1,500m	(都) 一低専 (50,100)
農家住宅の中に農地が見られる住宅地域	北5.2m市道	水道、下水	JR篠山口 1,500m	(都) (60,200)
県道沿いに立杭焼窯場と一般住宅等が建ち並ぶ地域	南東10.5m県道	水道、下水	JR相野 4,700m	(都) (70,200)
農家住宅が見られる古くからの住宅地域	南東4m市道	水道、下水	JR丹波大山 10,000m	(都) (60,200)
土産店、小売店舗等が多い商業地域	南7.2m市道	水道、ガス、下水	JR篠山口 4,800m	(都) (70,200)
娯楽施設、飲食店舗、事業所等が建ち並ぶ路線商業地域	南11.5m県道	水道、下水	JR篠山口 1,400m	(都) (60,200)
県道沿いに店舗併用住宅等が見られる商業地域	西10.9m県道	水道、下水	JR丹波大山 2,900m	(都) (60,200)
中小工場、研究施設、倉庫等が多い工業地域	南12.5m市道	水道、下水	JR丹波大山 2,400m	(都) (60,200)

11 農地転用状況

(単位：件、㎡)

種別	平成24年度		平成25年度		平成26年度		平成27年度		平成28年度	
	件数	面積	件数	面積	件数	面積	件数	面積	件数	面積
総数	61	38,572	69	39,828	59	34,881	48	34,196	62	44,537
農家住宅	6	1,731	3	711	7	2,845	6	2,114	7	2,323
一般個人住宅	11	4,609	16	5,838	5	2,103	7	2,609	5	1,670
集団住宅	8	16,756	11	14,884	5	6,543	5	5,074	9	15,115
工場施設等用地	1	1,245	0	0	1	1,574	4	5,085	0	0
農業用施設用地	11	1,998	12	2,290	10	1,854	5	8,297	2	564
商業・サービス業	2	855	3	1,333	4	6,334	1	195	1	2,345
駐車場用地	12	5,236	16	7,608	16	5,038	10	5,736	18	10,574
道水路・鉄道用地	4	570	2	69	0	0	2	198	0	0
その他	6	5,572	6	7,096	11	8,590	8	4,888	20	11,946

資料：農業委員会事務局

(注) 農地法第4条又は第5条申請、届出及び農地法施行規則第5条第1号による届出を集計したものである。

12 気象状況

年次	平成24年	平成25年	平成26年	平成27年	平成28年
気温(℃)					
最高	34.4	34.5	34.7	35.1	35.4
最高月日	7/31	8/11	7/25	8/1	8/6
最低	-10.8	-6.9	-6.9	-6.1	-8.3
最低月日	2/3	1/27	1/2	1/2	1/25
平均	12.7	12.9	13.3	13.9	14.2
降水量					
総量(mm)	1503.5	1586.0	1568.0	1605.5	1727.0
最大時量	34.0	43.0	59.0	23.0	24.0
風速(m/秒)					
平均	1.5	1.5	1.5	1.5	1.4
最大風速	29.7	24.3	25.7	21.6	32.8
日最大風速日数(10m/秒以上)	116	139	116	112	108

月次	気温(℃)				日最大風速日数 (10m/秒以上)
	最高	最高日	最低	最低日	
平成28年					
1月	14.3	3	-8.3	25	9
2月	18	14	-6.9	8	9
3月	20.1	31	-4.0	2	14
4月	27.2	26	-0.5	12	12
5月	30.3	23	7.5	18	13
6月	30.3	18	8.5	3	5
7月	33.6	31	17.7	16	4
8月	35.4	6	17.8	11	9
9月	32.3	4	15.2	24	5
10月	29.4	2	4.6	31	9
11月	19.6	13	0.4	25	10
12月	18.8	22	-3.4	31	9

資料：消防本部

2 人 口

- 1 人口の推移
- 2 年齢別人口
- 3 年齢別人口の推移
- 4 外国人登録人口
- 5 人口動態
- 6 婚姻及び離婚
- 7 転入前住所地(都道府県)別人口
- 8 地区別世帯数及び人口
- 9 町字別人口

1 人口の推移

(単位：戸、人)

年次	世帯数	総数	人口		平均 世帯人員	女100人 につき男	人口密度 (人/km ²)	人口指数 (昭和51年 10月1日 =100)
			男	女				
昭和51年	11,002	43,057	20,402	22,655	3.91	90.1	114.5	100.0
昭和52年	10,987	42,923	20,436	22,487	3.91	90.9	114.1	99.7
昭和53年	11,093	43,078	20,542	22,536	3.88	91.2	114.5	100.0
昭和54年	11,177	43,059	20,522	22,537	3.85	91.1	114.5	100.0
昭和55年	11,225	42,993	20,489	22,504	3.83	91.0	114.3	99.9
昭和56年	11,212	42,559	20,272	22,287	3.80	91.0	113.1	98.8
昭和57年	11,339	42,641	20,323	22,318	3.76	91.1	113.4	99.0
昭和58年	11,397	42,495	20,230	22,265	3.73	90.9	113.0	98.7
昭和59年	11,471	42,329	20,148	22,181	3.69	90.8	112.5	98.3
昭和60年	11,531	42,283	20,143	22,140	3.67	91.0	112.4	98.2
昭和61年	11,540	42,278	20,086	22,192	3.66	90.5	112.4	98.2
昭和62年	11,592	42,268	20,064	22,204	3.65	90.4	112.4	98.2
昭和63年	11,593	42,074	19,979	22,095	3.63	90.4	111.8	97.7
平成元年	11,852	42,503	20,188	22,315	3.59	90.5	113.0	98.7
平成2年	12,123	43,121	20,521	22,600	3.56	90.8	114.2	100.1
平成3年	12,417	43,672	20,755	22,917	3.52	90.6	115.7	101.4
平成4年	12,727	44,285	20,999	23,286	3.48	90.2	117.3	102.9
平成5年	12,986	44,668	21,189	23,479	3.44	90.2	118.3	103.7
平成6年	13,258	45,206	21,448	23,758	3.41	90.3	119.7	105.0
平成7年	13,626	45,870	21,792	24,078	3.37	90.5	121.5	106.5
平成8年	13,922	46,380	22,029	24,351	3.33	90.5	122.8	107.7
平成9年	14,302	47,108	22,408	24,700	3.29	90.7	124.8	109.4
平成10年	14,599	47,317	22,544	24,773	3.24	91.0	125.3	109.9
平成11年	14,922	47,634	22,730	24,904	3.19	91.3	126.1	110.6
平成12年	15,093	47,734	22,792	24,942	3.16	91.4	126.4	110.9
平成13年	15,396	47,865	22,842	25,023	3.11	91.3	126.8	111.2
平成14年	15,570	47,829	22,845	24,984	3.07	91.4	126.7	111.1
平成15年	15,720	47,633	22,728	24,905	3.03	91.3	126.1	110.6
平成16年	15,837	47,367	22,594	24,773	2.99	91.2	125.4	110.0
平成17年	16,017	47,123	22,520	24,603	2.94	91.5	124.8	109.4
平成18年	16,246	46,721	22,336	24,385	2.88	91.6	123.7	108.5
平成19年	16,339	46,297	22,148	24,149	2.83	91.7	122.6	107.5
平成20年	16,417	45,766	21,945	23,821	2.79	92.1	121.2	106.3
平成21年	16,517	45,352	21,765	23,587	2.75	92.3	120.1	105.3
平成22年	16,618	44,955	21,556	23,399	2.71	92.1	119.1	104.4
平成23年	16,742	44,629	21,433	23,196	2.67	92.4	118.2	103.7
平成24年	16,878	44,340	21,290	23,050	2.63	92.4	117.4	103.0
平成25年	16,874	43,894	21,057	22,837	2.60	92.2	116.2	101.9
平成26年	16,890	43,421	20,809	22,612	2.57	92.0	115.0	100.8
平成27年	17,004	43,027	20,661	22,366	2.53	92.4	114.0	99.9
平成28年	17,147	42,696	20,507	22,189	2.49	92.4	113.1	99.2
平成29年	17,189	42,245	20,287	21,958	2.46	92.4	111.9	98.1

資料：市民生活部市民課 各年9月末現在

(注) 住民基本台帳法及び外国人登録法(平成24年7月8日まで)に基づく。

人口密度は、平成元年以前は376.17km²、平成2年から平成6年までは377.64km²、平成7年から平成26年までは377.61km²、平成27年からは377.59km²で算出した。

2 年齢別人口

(単位：人)

年齢	人口	男	女	年齢	人口	男	女	年齢	人口	男	女
0～4歳	1,516	780	736	35～39歳	2,194	1,124	1,070	70～74歳	2,636	1,260	1,376
0	254	132	122	35	421	216	205	70	701	349	352
1	326	169	157	36	424	213	211	71	421	211	210
2	297	164	133	37	446	227	219	72	432	194	238
3	324	155	169	38	452	233	219	73	593	285	308
4	315	160	155	39	451	235	216	74	489	221	268
5～9歳	1,680	858	822	40～44歳	2,587	1,299	1,288	75～79歳	2,349	1,033	1,316
5	325	173	152	40	462	226	236	75	555	260	295
6	345	169	176	41	511	257	254	76	508	224	284
7	335	179	156	42	516	252	264	77	428	182	246
8	348	174	174	43	531	265	266	78	412	170	242
9	327	163	164	44	567	299	268	79	446	197	249
10～14歳	1,724	908	816	45～49歳	2,565	1,284	1,281	80～84歳	2,251	895	1,356
10	340	191	149	45	524	261	263	80	481	193	288
11	329	161	168	46	506	263	243	81	493	197	296
12	350	178	172	47	528	280	248	82	433	184	249
13	345	202	143	48	463	235	228	83	418	155	263
14	360	176	184	49	544	245	299	84	426	166	260
15～19歳	1,944	1,017	927	50～54歳	2,415	1,142	1,273	85～89歳	1,673	599	1,074
15	386	194	192	50	483	237	246	85	392	148	244
16	383	194	189	51	384	167	217	86	382	147	235
17	387	207	180	52	533	258	275	87	330	126	204
18	377	206	171	53	510	247	263	88	294	98	196
19	411	216	195	54	505	233	272	89	275	80	195
20～24歳	1,875	970	905	55～59歳	2,860	1,400	1,460	90～94歳	883	231	652
20	377	187	190	55	581	277	304	90	241	75	166
21	391	200	191	56	531	266	265	91	240	68	172
22	376	199	177	57	591	298	293	92	146	34	112
23	376	203	173	58	577	292	285	93	147	34	113
24	355	181	174	59	580	267	313	94	109	20	89
25～29歳	1,827	920	907	60～64歳	3,075	1,552	1,523	95～99歳	222	41	181
25	370	179	191	60	565	290	275	95	72	16	56
26	373	176	197	61	577	289	288	96	56	10	46
27	337	175	162	62	624	307	317	97	49	7	42
28	371	184	187	63	655	331	324	98	23	3	20
29	376	206	170	64	654	335	319	99	22	5	17
30～34歳	2,098	1,029	1,069	65～69歳	3,833	1,944	1,889	100歳以上	38	1	37
30	397	194	203	65	672	355	317				
31	383	192	191	66	747	368	379				
32	398	196	202	67	793	412	381				
33	481	246	235	68	821	425	396	総合計	42,245	20,287	21,958
34	439	201	238	69	800	384	416	平均年齢	49.24	47.22	51.10

資料：市民生活部市民課 平成29年9月末日現在

(注) 住民基本台帳法に基づく。

3 年齢別人口の推移

(単位：人)

年 齢	平成24年	平成25年	平成26年	平成27年	平成28年
0～4歳	1,621	1,599	1,612	1,576	1,572
5～9歳	1,669	1,677	1,653	1,677	1,686
10～14歳	1,951	1,859	1,851	1,782	1,749
15～19歳	2,209	2,155	2,054	1,997	1,959
20～24歳	2,292	2,140	2,085	1,968	1,864
25～29歳	2,158	2,090	1,991	1,924	1,877
30～34歳	2,183	2,205	2,201	2,158	2,073
35～39歳	2,500	2,411	2,376	2,274	2,230
40～44歳	2,606	2,675	2,666	2,622	2,622
45～49歳	2,469	2,419	2,417	2,465	2,545
50～54歳	2,823	2,724	2,653	2,587	2,443
55～59歳	3,041	2,973	2,882	2,856	2,867
60～64歳	3,779	3,605	3,434	3,252	3,132
65～69歳	2,912	3,206	3,434	3,806	3,926
70～74歳	2,520	2,590	2,680	2,545	2,485
75～79歳	2,590	2,495	2,429	2,327	2,354
80～84歳	2,292	2,243	2,241	2,264	2,286
85～89歳	1,573	1,627	1,637	1,682	1,654
90～94歳	631	680	728	765	856
95～99歳	202	199	212	232	225
100歳以上	31	39	42	39	38
0～14歳	5,241	5,135	5,116	5,035	5,007
15～64歳	26,060	25,397	24,759	24,103	23,612
65歳以上	12,751	13,079	13,403	13,660	13,824
総合計	44,052	43,611	43,278	42,798	42,443
平均年齢	47.85	48.19	48.46	48.82	49.09

資料：市民生活部市民課 各年度末現在

(注) 住民基本台帳法及び外国人登録法(平成24年7月8日まで)に基づく。

4 外国人登録人口

(単位：人)

年 度	平成24年	平成25年	平成26年	平成27年	平成28年
総数	524	480	468	457	553
韓国・朝鮮	98	86	88	84	86
中国	91	78	68	72	69
フィリピン	48	54	58	64	70
タイ	10	12	16	15	14
ベトナム	73	68	61	76	121
イギリス	6	6	5	5	5
アメリカ	11	11	14	12	8
ブラジル	150	132	120	124	141
ペルー	8	5	8	4	4
その他	29	28	30	1	35

資料：市民生活部市民課 各年度末現在

5 人口動態

(単位：人)

年次	人口増加数	自然動態			社会動態			人口千人当たり出生数(出生率)	人口千人当たり死亡数(死亡率)
		自然増加数	出生	死亡	社会増加数	転入	転出		
平成17年	△ 288	△ 169	349	518	△ 119	1,530	1,649	7	10
平成18年	△ 361	△ 221	303	524	△ 140	1,463	1,603	6	11
平成19年	△ 483	△ 215	323	538	△ 268	1,341	1,609	7	12
平成20年	△ 555	△ 237	313	550	△ 318	1,284	1,602	7	12
平成21年	△ 434	△ 179	335	514	△ 255	1,248	1,503	7	11
平成22年	△ 309	△ 268	312	580	△ 41	1,327	1,368	7	13
平成23年	△ 355	△ 228	319	547	△ 127	1,309	1,436	7	12
平成24年	△ 274	△ 233	311	544	△ 41	1,287	1,328	7	12
平成25年	△ 431	△ 294	296	590	△ 137	1,281	1,418	7	13
平成26年	△ 431	△ 254	316	570	△ 177	1,164	1,341	7	13
平成27年	△ 405	△ 303	289	592	△ 102	1,215	1,317	7	14
平成28年	△ 325	△ 227	323	550	△ 98	1,207	1,305	8	13

資料：市民生活部市民課 各年12月末現在

(注) 住民基本台帳法及び外国人登録法(平成24年7月8日まで)に基づく。

出生率、死亡率の算出には各年10月1日現在の住基人口を使用した。

6 婚姻及び離婚

年度	平成24年	平成25年	平成26年	平成27年	平成28年
婚姻(件数)					
総数	676	760	655	660	664
本籍人	658	739	637	645	645
非本籍人	18	21	18	15	19
婚姻率(%)	15.2	17.3	15.1	15.3	15.6
離婚(件数)					
総数	157	144	125	128	134
本籍人	153	134	118	126	126
非本籍人	4	10	7	2	8
離婚率(%)	3.5	3.3	2.9	3.0	3.1

資料：市民生活部市民課

(注) 率は、各年10月1日現在の住民基本台帳人口と外国人登録人口(平成24年7月8日まで)の合計人口の数値との対比。

7 転入前住所地(都道府県)別人口

(単位:人)

転入前の住所	年間	4月	5月	6月	7月	8月	9月	10月	11月	12月	1月	2月	3月
総数	1,474	183	137	85	93	102	113	98	137	85	72	104	265
北海道	5	0	0	0	0	0	0	0	4	0	0	0	1
東北													
青森県	0	0	0	0	0	0	0	0	0	0	0	0	0
岩手県	0	0	0	0	0	0	0	0	0	0	0	0	0
宮城県	8	0	0	0	0	0	0	0	0	0	2	6	0
秋田県	0	0	0	0	0	0	0	0	0	0	0	0	0
山形県	1	0	0	0	0	0	0	0	0	0	0	0	1
福島県	2	0	0	0	0	0	0	0	0	0	1	0	1
関東													
茨城県	2	0	0	0	0	0	0	0	2	0	0	0	0
栃木県	5	0	0	3	0	0	0	2	0	0	0	0	0
群馬県	6	0	1	0	2	0	0	0	0	0	3	0	0
埼玉県	19	0	1	0	1	2	0	1	2	0	0	0	12
千葉県	10	3	1	0	0	0	1	3	0	0	0	0	2
東京都	34	0	6	0	3	2	7	0	4	2	8	0	2
神奈川県	15	2	0	2	0	0	3	0	8	0	0	0	0
北陸													
新潟県	1	0	0	0	0	0	1	0	0	0	0	0	0
富山県	0	0	0	0	0	0	0	0	0	0	0	0	0
石川県	1	0	0	0	0	0	0	0	0	0	1	0	0
福井県	5	0	1	1	1	0	0	0	0	0	0	2	0
中部													
山梨県	2	0	0	0	0	0	0	0	0	0	0	1	1
長野県	5	0	2	0	0	0	0	0	2	0	1	0	0
岐阜県	5	0	0	1	0	1	0	1	0	0	0	0	2
静岡県	7	0	0	0	0	1	1	0	0	1	2	0	2
愛知県	31	0	3	0	6	2	0	4	9	4	1	0	2
三重県	13	1	0	0	0	8	0	0	0	0	0	4	0
近畿													
滋賀県	19	3	1	0	0	0	1	4	0	1	1	1	7
京都府	92	25	4	6	7	10	1	4	1	3	5	12	14
大阪府	317	54	25	24	17	22	22	18	36	13	12	11	63
兵庫県	624	75	56	29	34	39	61	44	52	36	27	41	130
奈良県	10	2	2	0	2	0	1	0	0	1	0	0	2
和歌山県	5	0	0	0	0	1	0	0	1	0	2	1	0
中国													
鳥取県	8	0	0	0	2	2	0	0	1	0	1	1	1
島根県	6	0	0	0	0	0	2	3	0	0	0	0	1
岡山県	16	0	0	0	4	0	3	0	0	1	0	6	2
広島県	22	2	10	0	2	0	0	2	5	1	0	0	0
山口県	2	0	0	0	0	0	0	1	0	0	1	0	0

7 転入前住所地(都道府県)別人口(つづき)

(単位:人)

転入前の住所	年間	4月	5月	6月	7月	8月	9月	10月	11月	12月	1月	2月	3月
四国													
徳島県	5	1	0	0	2	0	0	0	0	2	0	0	0
香川県	2	0	0	0	0	0	0	0	0	0	0	1	1
愛媛県	2	0	0	0	2	0	0	0	0	0	0	0	0
高知県	1	1	0	0	0	0	0	0	0	0	0	0	0
九州													
福岡県	11	5	0	0	0	0	0	2	0	0	0	0	4
佐賀県	1	0	0	0	0	0	1	0	0	0	0	0	0
長崎県	3	0	0	0	0	1	1	0	0	1	0	0	0
熊本県	4	1	0	0	0	0	0	0	2	0	0	0	1
大分県	2	0	1	0	0	0	0	0	1	0	0	0	0
宮崎県	1	0	0	1	0	0	0	0	0	0	0	0	0
鹿児島県	4	0	0	0	3	0	0	0	0	0	0	0	1
沖縄県	2	0	0	0	0	0	0	0	0	2	0	0	0
国外	132	7	23	18	5	11	5	9	7	17	3	16	11
従前の住所なし	6	1					2				1	1	1
その他	0												

資料: 市民生活部市民課 平成28年度

(注) 住民基本台帳法に基づく。

8 地区別世帯数及び人口

(単位:戸、人)

区分	世帯数	人口	男	女
総数	17,189	42,245	20,287	21,958
篠山	1,584	3,438	1,585	1,853
八上	878	2,158	1,050	1,108
畑	409	966	465	501
城北	1,189	2,944	1,428	1,516
岡野	1,099	2,765	1,340	1,425
日置	763	1,932	946	986
後川	171	417	203	214
雲部	352	870	408	462
福住	603	1,346	616	730
村雲	395	982	479	503
大芋	345	811	385	426
南河内	809	1,886	905	981
北河内	533	1,502	711	791
草山	322	729	355	374
大山	564	1,441	693	748
味間	3,833	9,276	4,468	4,808
城南	1,176	3,090	1,545	1,545
古市	831	2,177	1,023	1,154
今田	1,333	3,515	1,682	1,833

資料: 市民生活部市民課 平成29年9月末現在

(注) 住民基本台帳法に基づく。

9 町字別人口

(単位：人、戸)

町字名	人口	男	女	世帯数	町字名	人口	男	女	世帯数
総数	42,245	20,287	21,958	17,189	菅	100	43	57	47
篠山地区	12,271	5,868	6,403	5,159	瀬利	149	76	73	68
城東地区	3,219	1,557	1,662	1,286	今谷	21	10	11	9
多紀地区	3,139	1,480	1,659	1,343	奥畑	153	78	75	65
西紀地区	4,117	1,971	2,146	1,664	火打岩	97	44	53	46
丹南地区	15,984	7,729	8,255	6,404	城北合計	2,944	1,428	1,516	1,189
今田地区	3,515	1,682	1,833	1,333	野間	131	62	69	52
日本人人口	41,620	20,049	21,571		東沢田	149	79	70	62
外国人人口	625	238	387		新荘	204	91	113	72
65歳以上	13,885	6,004	7,881		大熊	59	30	29	20
高齢化率	32.87	29.60	35.89		北沢田	107	51	56	43
篠山合計	3,438	1,585	1,853	1,584	前沢田	143	73	70	56
東新町	496	228	268	222	黒岡	707	348	359	293
西新町	308	158	150	147	寺内	136	66	70	53
南新町	399	195	204	188	佐倉	46	20	26	16
北新町	197	85	112	90	大谷	26	13	13	12
乾新町	465	214	251	205	鷺尾	71	32	39	24
山内町	115	44	71	78	知足	44	22	22	16
上河原町	268	123	145	122	丸山	27	12	15	11
下河原町	247	115	132	114	藤岡奥	80	39	41	25
小川町	44	18	26	21	藤岡口	29	13	16	12
上立町	221	101	120	93	熊谷	93	46	47	36
下立町	133	53	80	70	郡家	861	412	449	362
呉服町	135	59	76	59	筋山	31	19	12	24
上二階町	131	60	71	54	岡野合計	2,765	1,340	1,425	1,099
下二階町	84	41	43	31	東浜谷	61	31	30	25
魚屋町	92	48	44	41	西浜谷	159	77	82	58
西町	103	43	60	49	今福	57	28	29	22
八上合計	2,158	1,050	1,108	878	矢代	92	41	51	35
池上	368	192	176	138	大野	126	55	71	43
港	54	24	30	26	野尻	126	61	65	48
糯ヶ坪	616	293	323	264	有居	67	39	28	28
京町	103	47	56	42	西岡屋	450	214	236	201
渋谷	81	38	43	31	東岡屋	1,205	587	618	455
小多田一	128	61	67	46	風深	119	58	61	49
小多田二	63	30	33	25	吹上	303	149	154	135
小多田三	123	58	65	49	日置合計	1,932	946	986	763
殿町	135	64	71	53	日置	226	119	107	104
西八上	110	52	58	36	上宿	107	55	52	45
八上下	101	50	51	37	井ノ上	120	56	64	40
八上内	102	55	47	41	北嶋	45	25	20	17
糯ヶ坪北	43	23	20	15	畑井	65	35	30	26
京口団地	84	42	42	57	宮ノ前	92	43	49	34
京町南	47	21	26	18	畑市	51	26	25	19
畑合計	966	465	501	409	小中	75	30	45	25
般若寺	129	61	68	55	辻	147	70	77	57
和田	118	56	62	51	曾地口	137	64	73	47
大淵	53	27	26	18	曾地中	216	112	104	86
大上	61	30	31	21	曾地奥	120	57	63	49
畑宮	85	40	45	29	野々垣	148	68	80	55

9 町字別人口(つづき)

(単位：人、戸)

町字名	人口	男	女	世帯数	町字名	人口	男	女	世帯数
堂山住宅	14	9	5	8	細工所	130	72	58	46
入組	10	5	5	7	塩岡	32	14	18	13
西ノ堂	58	26	32	27	草ノ上	90	43	47	40
西荘	127	66	61	48	垂水	64	28	36	23
八上上	117	58	59	44	小立	61	34	27	24
日置団地	30	12	18	14	山田	75	39	36	22
たかしろ台	27	10	17	11	小田中	104	47	57	50
後川合計	417	203	214	171	下笹見南部	45	23	22	15
後川新田原	12	7	5	9	下笹見北部	46	21	25	19
後川新田籠坊	36	22	14	17	上笹見	85	38	47	41
後川上ノ東	73	36	37	29	大芋合計	811	385	426	345
後川上ノ西	116	50	66	42	福井	197	95	102	81
後川中	78	39	39	35	中	109	57	52	43
後川下	78	36	42	30	三熊	39	16	23	15
後川奥	24	13	11	9	小原	101	43	58	43
雲部合計	870	408	462	352	藤坂	121	56	65	52
奥泉守	47	23	24	21	小倉	34	17	17	18
泉守中	36	19	17	14	宮代	61	30	31	26
泉守口	99	49	50	40	市野々	60	31	29	28
東本荘	162	73	89	59	立金	31	15	16	15
西本荘	83	42	41	35	大藤	29	13	16	15
佐貫谷	70	33	37	28	奥山	29	12	17	9
春日江	176	87	89	65	南河内合計	1,886	905	981	809
泉	173	73	100	80	黒田	491	240	251	213
倉谷	24	9	15	10	下新田	90	38	52	32
福住合計	1,346	616	730	603	上新田	79	37	42	27
福住下	150	67	83	63	川北	169	83	86	68
うと木	76	14	62	60	口阪本	74	28	46	33
福住中	89	47	42	38	西阪本	61	31	30	20
福住上	98	46	52	48	西谷	103	53	50	36
川原	55	27	28	24	河内台	288	149	139	95
本明谷	77	34	43	42	東木之部	55	22	33	18
安口西	43	20	23	24	西木之部	88	48	40	31
安口東	103	45	58	37	川西	63	33	30	26
西野々	115	55	60	46	高屋	325	143	182	210
下原山	91	45	46	38	北河内合計	1,502	711	791	533
中原山	54	27	27	18	宮田	241	101	140	89
奥原山	35	18	17	13	下板井	104	57	47	33
安田	71	32	39	24	上板井	146	66	80	55
藤之木	76	32	44	36	小坂	145	72	73	52
幡路	35	16	19	15	市山	119	63	56	40
二之坪	42	24	18	17	乗竹	128	57	71	44
箱谷	60	27	33	26	打坂	144	68	76	40
小野新	27	13	14	15	垣屋	77	34	43	25
小野奥谷	49	27	22	19	高坂	76	37	39	23
村雲合計	982	479	503	395	倉本	45	22	23	18
向井	135	61	74	56	坂本	58	30	28	28
朽梨	49	28	21	17	栗柄	219	104	115	86
貝田	35	17	18	14	草山合計	729	355	374	322
井串	31	14	17	15	川阪	44	22	22	26

9 町字別人口(つづき)

(単位：人、戸)

町字名	人口	男	女	世帯数	町字名	人口	男	女	世帯数
本郷	354	175	179	146	リバーサイド野中	275	150	125	88
遠方	160	74	86	74	谷山	151	70	81	59
桑原	171	84	87	76	岩崎	178	90	88	72
大山合計	1,441	693	748	564	宇土	507	268	239	215
追入	60	29	31	31	小枕	328	159	169	120
大山宮	145	69	76	58	真南条上	161	84	77	69
大山上	194	90	104	82	真南条中	184	88	96	76
石住	28	15	13	9	真南条下	162	78	84	68
高倉	41	22	19	16	栗栖野	112	54	58	32
一印谷	81	40	41	29	古市合計	2,177	1,023	1,154	831
大山新	120	58	62	37	草野	196	93	103	68
町ノ田	93	45	48	40	古森	100	48	52	39
長安寺	97	41	56	38	油井	205	101	104	85
北野新田	68	30	38	31	不来坂	65	31	34	26
北野	73	31	42	32	住山	166	79	87	55
大山下	368	187	181	131	古市	157	69	88	71
東河地	41	19	22	17	波賀野新田	142	66	76	55
明野	32	17	15	13	見内	43	19	24	16
味間合計	9,276	4,468	4,808	3,833	波賀野	273	122	151	102
東吹上	235	117	118	94	当野	177	86	91	54
東吹中	55	27	28	23	矢代新	21	8	13	7
東吹下	442	201	241	182	南矢代	295	136	159	115
吹新	90	43	47	42	犬飼	135	61	74	51
網掛	465	222	243	172	初田	112	59	53	47
東古佐	159	79	80	56	牛ヶ瀬	90	45	45	40
西吹	199	93	106	81	今田合計	3,515	1,682	1,833	1,333
西古佐	429	205	224	198	黒石	151	68	83	55
味間北	229	110	119	85	本荘	382	172	210	162
味間奥	521	224	297	243	今田	128	66	62	51
味間南	496	227	269	208	佐曾良新田	40	24	16	21
味間新	380	190	190	150	今田新田	117	60	57	41
味間新東	41	22	19	13	市原	157	82	75	59
味間東	82	41	41	25	芦原新田	38	18	20	9
中野	191	89	102	88	木津	236	107	129	85
大沢	341	170	171	135	四斗谷	60	24	36	26
弁天	231	105	126	111	辰巳	173	86	87	67
大沢新	412	218	194	227	上小野原	272	130	142	102
音羽グリーンタウン	281	125	156	124	下小野原	281	132	149	104
杉	1,048	527	521	441	休場	143	66	77	55
音羽住宅	99	38	61	54	上立杭	316	151	165	95
住吉台1区	470	226	244	169	下立杭	185	94	91	59
住吉台2区	412	202	210	142	東庄	29	13	16	16
住吉台3区	439	218	221	170	花みずき台	122	55	67	44
住吉台4区	521	250	271	199	釜屋	183	87	96	69
住吉台5区	533	257	276	211	今田団地	65	30	35	26
住吉台6区	475	242	233	190	みそら台	85	45	40	38
城南合計	3,090	1,545	1,545	1,176	みどり台	114	57	57	53
北	190	94	96	68	美山台	199	93	106	73
ひまわり	119	61	58	48	五月ヶ丘	39	22	17	23
野中	723	349	374	261					

3 国勢調査

- 1 兵庫県下各市町の人口、人口増減(平成22年～平成27年)、面積、人口密度、人口(男女別)及び世帯数
- 2 人口と世帯数の推移
- 3 年齢階級別人口の推移
- 4 年齢(各歳)、男女別人口、年齢別割合、平均年齢及び年齢中位数
- 5 年齢(三区分別)人口の推移
- 6 配偶関係(4区分)、年齢(5歳階級)、男女別15歳以上人口
- 7 世帯の家族類型(16区分)、世帯人員(7区分)別一般世帯数
- 8 住居の種類・住宅の所有の関係(6区分)、住宅の建て方(8区分)別一般世帯数(うち住宅に住む一般世帯)(世帯が住んでいる階-特掲)
- 9 世帯人員(7区分)、65歳以上世帯員の有無別一般世帯数、一般世帯人員及び65歳以上世帯人員
- 10 世帯の家族類型(16区分)、年齢(5歳階級)別一般世帯人員(3世代世帯-特掲)
- 11 夫の年齢(7区分)、妻の年齢(7区分)別夫婦のみの世帯数
- 12 世帯人員(7区分)、65歳以上世帯員の有無、住居の種類・住宅の所有の関係(6区分)別一般世帯数
- 13 国籍(12区分)、男女別外国人数
- 14 産業別就業者数の推移
- 15 産業(大分類)、従業上の地位(8区分)別15歳以上就業者数
- 16 労働力状態(男女別15歳以上人口)の推移
- 17 産業(大分類)別就業者数の推移
- 18 労働力状態(8区分)、年齢(5歳階級)、男女別15歳以上人口(雇用者-特掲)
- 19 世帯の家族類型、子供の有無・数・年齢別夫婦のいる一般世帯数及び一般世帯人員
- 20 常住地又は従業地・通学地による年齢別人口及び就業者数
- 21 常住地又は従業地による産業別就業者数
- 22 従業地・通学地による常住市区町村別就業者数及び通学者数(篠山市へ流入)
- 23 常住地による従業・通学市区町村別就業者数及び通学者数(篠山市から流出)

1 兵庫県下各市町の人口、人口増減(平成22年～平成27年)、面積、人口密度、人口(男女別)及び世帯数

市区別	人 口		平成22年～27年増減		面 積 (平成27年)	人口密度	人 口		世帯数
	平成27年	平成22年	増減数	増減率			男	女	
	人	人	人	%	km ²	人/km ²	人	人	
兵庫県	5,534,800	5,588,133	△ 53,333	△ 1.0	8,400.96	658.8	2,641,561	2,893,239	2,315,200
市部	5,275,200	5,318,635	△ 43,435	△ 0.8	6,660.59	792.0	2,516,713	2,758,487	2,222,999
郡部	259,600	269,498	△ 9,898	△ 3.7	1,740.38	149.2	124,848	134,752	92,201
神戸市	1,537,272	1,544,200	△ 6,928	△ 0.4	557.02	2,759.8	726,700	810,572	705,459
姫路市	535,664	536,270	△ 606	△ 0.1	534.47	1,002.2	258,724	276,940	212,801
尼崎市	452,563	453,748	△ 1,185	△ 0.3	50.72	8,922.8	219,059	233,504	210,433
明石市	293,409	290,959	2,450	0.8	49.42	5,937.0	141,801	151,608	121,890
西宮市	487,850	482,640	5,210	1.1	99.96	4,880.5	228,354	259,496	210,965
洲本市	44,258	47,254	△ 2,996	△ 6.3	182.38	242.7	20,992	23,266	18,081
芦屋市	95,350	93,238	2,112	2.3	18.47	5,162.4	43,089	52,261	41,881
伊丹市	196,883	196,127	756	0.4	25.00	7,875.3	95,641	101,242	78,903
相生市	30,129	31,158	△ 1,029	△ 3.3	90.40	333.3	14,511	15,618	12,153
豊岡市	82,250	85,592	△ 3,342	△ 3.9	697.55	117.9	39,494	42,756	30,189
加古川市	267,435	266,937	498	0.2	138.48	1,931.2	131,170	136,265	103,495
赤穂市	48,567	50,523	△ 1,956	△ 3.9	126.86	382.8	23,331	25,236	18,729
西脇市	40,866	42,802	△ 1,936	△ 4.5	132.44	308.6	19,512	21,354	15,049
宝塚市	224,903	225,700	△ 797	△ 0.4	101.80	2,209.3	104,215	120,688	94,140
三木市	77,178	81,009	△ 3,831	△ 4.7	176.51	437.2	37,061	40,117	28,653
高砂市	91,030	93,901	△ 2,871	△ 3.1	34.38	2,647.8	44,397	46,633	36,340
川西市	156,375	156,423	△ 48	△ 0.0	53.44	2,926.2	73,882	82,493	62,675
小野市	48,580	49,680	△ 1,100	△ 2.2	92.94	522.7	23,730	24,850	16,860
三田市	112,691	114,216	△ 1,525	△ 1.3	210.32	535.8	54,184	58,507	41,070
加西市	44,313	47,993	△ 3,680	△ 7.7	150.98	293.5	21,653	22,660	15,364
篠山市	41,490	43,263	△ 1,773	△ 4.1	377.59	109.9	19,760	21,730	15,578
養父市	24,288	26,501	△ 2,213	△ 8.4	422.91	57.4	11,694	12,594	8,713
丹波市	64,660	67,757	△ 3,097	△ 4.6	493.21	131.1	30,793	33,867	22,553
南あわじ市	46,912	49,834	△ 2,922	△ 5.9	229.01	204.8	22,445	24,467	16,968
朝来市	30,805	32,814	△ 2,009	△ 6.1	403.06	76.4	14,810	15,995	11,500
淡路市	43,977	46,459	△ 2,482	△ 5.3	184.35	238.6	20,808	23,169	17,451
宍粟市	37,773	40,938	△ 3,165	△ 7.7	658.54	57.4	18,024	19,749	12,723
加東市	40,310	40,181	129	0.3	157.55	255.9	19,619	20,691	15,086
たつの市	77,419	80,518	△ 3,099	△ 3.8	210.87	367.1	37,260	40,159	27,297
猪名川町	30,838	31,739	△ 901	△ 2.8	90.33	341.4	14,550	16,288	10,780
多可町	21,200	23,104	△ 1,904	△ 8.2	185.19	114.5	10,208	10,992	6,665
稲美町	31,020	31,026	△ 6	△ 0.0	34.92	888.3	15,218	15,802	11,026
播磨町	33,739	33,183	556	1.7	9.13	3,695.4	16,409	17,330	13,258
市川町	12,300	13,288	△ 988	△ 7.4	82.67	148.8	5,977	6,323	4,334
福崎町	19,738	19,830	△ 92	△ 0.5	45.79	431.1	9,422	10,316	6,906
神河町	11,452	12,289	△ 837	△ 6.8	202.23	56.6	5,371	6,081	3,798
太子町	33,690	33,438	252	0.8	22.61	1,490.0	16,369	17,321	12,092
上郡町	15,224	16,636	△ 1,412	△ 8.5	150.26	101.3	7,329	7,895	5,715
佐用町	17,510	19,265	△ 1,755	△ 9.1	307.44	57.0	8,329	9,181	6,108
香美町	18,070	19,696	△ 1,626	△ 8.3	368.77	49.0	8,659	9,411	6,228
新温泉町	14,819	16,004	△ 1,185	△ 7.4	241.01	61.5	7,007	7,812	5,291

資料：総務部総務課「国勢調査」平成27年10月1日現在

2 人口と世帯数の推移

年次	面積	世帯数	人 口			人口密度 (1km ² 当たり)	人口集中地区	
			総数	男	女		人口	面積
	km ²		人	人	人	人/km ²	人	km ²
大正9年	…	…	49,523	25,551	23,972	…	…	…
大正14年	…	…	49,046	25,073	23,973	…	…	…
昭和5年	…	…	49,969	25,574	24,395	…	…	…
昭和10年	…	…	48,748	24,569	24,179	…	…	…
昭和15年	…	…	46,814	23,176	23,638	…	…	…
昭和22年	…	…	58,355	28,124	30,231	…	…	…
昭和25年	…	…	57,083	27,613	29,470	…	…	…
昭和30年	376.17	11,369	55,181	26,734	28,447	146.7	…	…
昭和35年	376.17	11,326	51,611	24,761	26,850	137.2	…	…
昭和40年	376.17	11,177	47,346	22,487	24,859	125.9	6,728	1.4
昭和45年	376.17	10,732	43,428	20,300	23,128	115.4	6,116	1.4
昭和50年	376.17	10,843	42,026	19,846	22,180	111.7	5,674	1.3
昭和55年	376.17	11,286	41,685	19,728	21,957	110.8	5,102	1.5
昭和60年	376.17	11,452	41,144	19,488	21,656	109.4	…	…
平成2年	377.64	11,825	41,802	19,700	22,102	110.7	5,184	1.6
平成7年	377.61	13,228	44,752	21,117	23,635	118.5	6,006	1.7
平成12年	377.61	14,585	46,325	21,968	24,357	122.7	5,910	1.63
平成17年	377.61	14,960	45,245	21,346	23,899	119.8	5,644	1.61
平成22年	377.61	15,342	43,263	20,616	22,647	114.6	5,269	1.61
平成27年	377.59	15,578	41,490	19,760	21,730	109.9	…	…

資料：総務部総務課「国勢調査」 各年10月1日現在

3 年齢階級別人口の推移

年次 年齢	平成7年			平成12年		
	総数	男	女	総数	男	女
総数	44,752	21,117	23,635	46,325	21,968	24,357
0～4歳	2,022	1,080	942	1,942	1,003	939
5～9歳	2,620	1,312	1,308	2,440	1,301	1,139
10～14歳	2,951	1,512	1,439	2,884	1,459	1,425
15～19歳	2,764	1,388	1,376	2,729	1,374	1,355
20～24歳	2,269	1,056	1,213	2,180	1,046	1,134
25～29歳	2,012	980	1,032	2,546	1,250	1,296
30～34歳	2,224	1,049	1,175	2,291	1,131	1,160
35～39歳	2,691	1,301	1,390	2,629	1,254	1,375
40～44歳	3,167	1,633	1,534	2,919	1,427	1,492
45～49歳	3,350	1,718	1,632	3,309	1,714	1,595
50～54歳	2,655	1,285	1,370	3,472	1,765	1,707
55～59歳	2,758	1,245	1,513	2,811	1,356	1,455
60～64歳	3,248	1,539	1,709	2,848	1,266	1,582
65～69歳	3,353	1,573	1,780	3,154	1,472	1,682
70～74歳	2,501	1,042	1,459	3,171	1,437	1,734
75～79歳	1,790	678	1,112	2,226	881	1,345
80～84歳	1,338	419	919	1,450	502	948
85～89歳	720	230	490	875	215	660
90～94歳	268	66	202	363	100	263
95～99歳	45	10	35	80	13	67
100歳以上	6	1	5	6	2	4
不詳	—	—	—	—	—	—
(再掲)						
15歳未満	7,593	3,904	3,689	7,266	3,763	3,503
15～64歳	27,138	13,194	13,944	27,734	13,583	14,151
65歳以上	10,021	4,019	6,002	11,325	4,622	6,703
75歳以上	4,167	1,404	2,763	5,000	1,713	3,287
年齢別割合(%)						
15歳未満	17.0	18.5	15.6	15.7	17.1	14.4
15～64歳	60.6	62.5	59.0	59.9	61.8	58.1
65歳以上	22.4	19.0	25.4	24.4	21.0	27.5
75歳以上	9.3	6.6	11.7	10.8	7.8	13.5
平均年齢	43.2	41.3	44.9	44.4	42.3	46.2
年齢中位数	44.5	42.9	46.2	46.0	44.1	47.8

資料：総務部総務課「国勢調査」 各年10月1日現在

(単位：人)

平成17年			平成22年			平成27年		
総数	男	女	総数	男	女	総数	男	女
45,245	21,346	23,899	43,263	20,616	22,647	41,490	19,760	21,730
1,758	900	858	1,562	816	746	1,532	775	757
2,061	1,082	979	1,764	928	836	1,587	821	766
2,510	1,337	1,173	2,072	1,098	974	1,771	920	851
2,509	1,218	1,291	2,186	1,163	1,023	1,803	940	863
2,132	1,043	1,089	1,825	866	959	1,541	778	763
2,257	1,103	1,154	2,063	1,022	1,041	1,753	851	902
2,521	1,237	1,284	2,209	1,102	1,107	1,997	1,000	997
2,336	1,122	1,214	2,544	1,280	1,264	2,211	1,089	1,122
2,648	1,258	1,390	2,365	1,136	1,229	2,559	1,299	1,260
2,863	1,398	1,465	2,596	1,228	1,368	2,340	1,126	1,214
3,283	1,677	1,606	2,839	1,405	1,434	2,558	1,214	1,344
3,545	1,784	1,761	3,275	1,673	1,602	2,830	1,387	1,443
2,838	1,362	1,476	3,591	1,812	1,779	3,304	1,664	1,640
2,745	1,213	1,532	2,788	1,333	1,455	3,597	1,808	1,789
2,969	1,346	1,623	2,616	1,152	1,464	2,646	1,238	1,408
2,786	1,204	1,582	2,632	1,139	1,493	2,357	1,015	1,342
1,835	654	1,181	2,295	911	1,384	2,204	883	1,321
1,012	281	731	1,260	381	879	1,654	579	1,075
469	87	382	571	125	446	718	171	547
143	31	112	162	25	137	212	26	186
15	2	13	22	2	20	32	3	29
10	7	3	26	19	7	284	173	111
6,329	3,319	3,010	5,398	2,842	2,556	4,890	2,516	2,374
26,932	13,202	13,730	25,493	12,687	12,806	22,896	11,348	11,548
11,974	4,818	7,156	12,346	5,068	7,278	13,420	5,723	7,697
6,260	2,259	4,001	6,942	2,583	4,359	7,177	2,677	4,500
14.0	15.5	12.6	12.5	13.8	11.3	11.9	12.8	11.0
59.5	61.8	57.5	59.0	61.6	56.6	55.6	57.9	53.4
26.5	22.6	29.9	28.6	24.6	32.1	32.6	29.2	35.6
13.8	10.6	16.7	16.1	12.5	19.3	17.4	13.7	20.8
46.2	44.1	48.1	48.2	46.0	50.1	49.9	47.9	51.7
48.3	46.3	50.2	50.7	48.7	52.6	53.0	50.8	54.9

4 年齢(各歳)、男女別人口、年齢別割合、平均年齢及び年齢中位数

(単位：人)

区分	総数	男	女	区分	総数	男	女	区分	総数	男	女
総数	41,490	19,760	21,730								
0～4歳	1,532	775	757	40～44歳	2,559	1,299	1,260	80～84歳	2,204	883	1,321
0歳	288	158	130	40歳	505	244	261	80歳	474	210	264
1歳	295	142	153	41歳	521	258	263	81歳	447	169	278
2歳	302	148	154	42歳	554	295	259	82歳	437	171	266
3歳	317	168	149	43歳	493	250	243	83歳	424	170	254
4歳	330	159	171	44歳	486	252	234	84歳	422	163	259
5～9歳	1,587	821	766	45～49歳	2,340	1,126	1,214	85～89歳	1,654	579	1,075
5歳	307	168	139	45歳	526	277	249	85歳	378	151	227
6歳	339	168	171	46歳	460	232	228	86歳	350	130	220
7歳	311	156	155	47歳	524	228	296	87歳	341	104	237
8歳	319	177	142	48歳	457	217	240	88歳	292	98	194
9歳	311	152	159	49歳	373	172	201	89歳	293	96	197
10～14歳	1,771	920	851	50～54歳	2,558	1,214	1,344	90～94歳	718	171	547
10歳	329	168	161	50歳	512	242	270	90歳	191	51	140
11歳	337	195	142	51歳	479	229	250	91歳	198	49	149
12歳	346	172	174	52歳	498	230	268	92歳	137	27	110
13歳	375	190	185	53歳	558	261	297	93歳	107	27	80
14歳	384	195	189	54歳	511	252	259	94歳	85	17	68
15～19歳	1,803	940	863	55～59歳	2,830	1,387	1,443	95～99歳	212	26	186
15歳	374	202	172	55歳	593	298	295	95歳	78	10	68
16歳	381	210	171	56歳	560	275	285	96歳	51	6	45
17歳	414	219	195	57歳	590	268	322	97歳	35	8	27
18歳	339	167	172	58歳	536	270	266	98歳	27	-	27
19歳	295	142	153	59歳	551	276	275	99歳	21	2	19
20～24歳	1,541	778	763	60～64歳	3,304	1,664	1,640	100歳以上	32	3	29
20歳	285	148	137	60歳	617	299	318	不詳	284	173	111
21歳	284	155	129	61歳	639	324	315	(再掲)			
22歳	297	157	140	62歳	650	329	321	15歳未満	4,890	2,516	2,374
23歳	333	161	172	63歳	671	354	317	15～64歳	22,896	11,348	11,548
24歳	342	157	185	64歳	727	358	369	65歳以上	13,420	5,723	7,697
25～29歳	1,753	851	902	65～69歳	3,597	1,808	1,789	75歳以上	7,177	2,677	4,500
25歳	328	162	166	65歳	818	421	397	85歳以上	2,616	779	1,837
26歳	337	165	172	66歳	814	414	400	年齢別割合			
27歳	366	176	190	67歳	821	397	424	(%)			
28歳	378	183	195	68歳	707	356	351	15歳未満	11.9	12.8	11.0
29歳	344	165	179	69歳	437	220	217	15～64歳	55.6	57.9	53.4
30～34歳	1,997	1,000	997	70～74歳	2,646	1,238	1,408	65歳以上	32.6	29.2	35.6
30歳	376	190	186	70歳	449	204	245	75歳以上	17.4	13.7	20.8
31歳	430	223	207	71歳	607	294	313	85歳以上	6.3	4.0	8.5
32歳	410	194	216	72歳	497	226	271	平均年齢	49.9	47.9	51.7
33歳	400	198	202	73歳	564	278	286	年齢中位数	53.0	50.8	54.9
34歳	381	195	186	74歳	529	236	293				
35～39歳	2,211	1,089	1,122	75～79歳	2,357	1,015	1,342				
35歳	406	197	209	75歳	452	198	254				
36歳	434	220	214	76歳	418	181	237				
37歳	442	221	221	77歳	467	212	255				
38歳	440	208	232	78歳	495	209	286				
39歳	489	243	246	79歳	525	215	310				

資料：総務部総務課「国勢調査」平成27年10月1日現在

5 年齢(三区分別)人口の推移

年次	平成7年	平成12年	平成17年	平成22年	平成27年
総数	44,753	46,326	45,245	43,263	41,490
15歳未満	7,593	7,266	6,329	5,398	4,890
	17.0%	15.7%	14.0%	12.5%	11.9%
15～64歳	27,138	27,734	26,932	25,493	22,896
	60.6%	59.9%	59.5%	59.0%	55.6%
65歳以上	10,021	11,325	11,974	12,346	13,420
	22.4%	24.4%	26.5%	28.6%	32.6%
年齢不詳	—	—	10	26	284

資料：総務部総務課「国勢調査」 各年10月1日現在

6 配偶関係(4区分)、年齢(5歳階級)、男女別15歳以上人口

(単位：人)

	総数	男					女				
		総数 1)	未婚	有配偶	死別	離別	総数 1)	未婚	有配偶	死別	離別
総数	36,316	17,071	4,493	11,059	709	684	19,245	3,492	11,090	3,679	875
15～19歳	1,803	940	936	2	—	—	863	857	4	—	—
20～24歳	1,541	778	721	37	—	1	763	690	65	—	2
25～29歳	1,753	851	630	200	—	6	902	602	280	1	14
30～34歳	1,997	1,000	468	506	1	19	997	341	611	1	37
35～39歳	2,211	1,089	387	647	—	46	1,122	259	787	2	71
40～44歳	2,559	1,299	341	883	4	68	1,260	201	938	2	112
45～49歳	2,340	1,126	264	788	7	64	1,214	133	941	33	104
50～54歳	2,558	1,214	206	908	10	80	1,344	89	1,119	32	94
55～59歳	2,830	1,387	180	1,091	15	90	1,443	68	1,199	73	100
60～64歳	3,304	1,664	155	1,338	46	101	1,640	60	1,351	133	93
65～69歳	3,597	1,808	118	1,500	70	108	1,789	57	1,358	266	96
70～74歳	2,646	1,238	43	1,054	88	46	1,408	49	960	336	52
75～79歳	2,357	1,015	22	856	100	34	1,342	29	728	534	40
80～84歳	2,204	883	15	715	140	13	1,321	23	486	772	22
85～89歳	1,654	579	6	418	147	6	1,075	19	211	818	23
90～94歳	718	171	1	105	64	1	547	10	46	476	12
95～99歳	212	26	—	10	15	1	186	4	4	175	2
100歳以上	32	3	—	1	2	—	29	1	2	25	1
(再掲)											
65歳以上	13,420	5,723	205	4,659	626	209	7,697	192	3,795	3,402	248
75歳以上	7,177	2,677	44	2,105	468	55	4,500	86	1,477	2,800	100
85歳以上	2,616	779	7	534	228	8	1,837	34	263	1,494	38

資料：総務部総務課「国勢調査」 平成27年10月1日現在

(注) 1) 配偶関係「不詳」を含む

7 世帯の家族類型(16区分)、世帯人員(7区分)別一般世帯数

	一般 世帯数	世帯人員が 1人	世帯人員が 2人	世帯人員が 3人
総数	15,535	3,851	4,872	2,828
A 親族のみの世帯	11,579	-	4,825	2,809
I 核家族世帯	9,037	-	4,733	2,154
(1) 夫婦のみの世帯	3,699	-	3,699	-
(2) 夫婦と子供から成る世帯	3,977	-	-	1,888
(3) 男親と子供から成る世帯	231	-	188	37
(4) 女親と子供から成る世帯	1,130	-	846	229
II 核家族以外の世帯	2,542	-	92	655
(5) 夫婦と両親から成る世帯	131	-	-	-
(6) 夫婦とひとり親から成る世帯	510	-	-	510
(7) 夫婦, 子供と両親から成る世帯	435	-	-	-
(8) 夫婦, 子供とひとり親から成る世帯	773	-	-	-
(9) 夫婦と他の親族(親, 子供を含まない)から成る世帯	52	-	-	43
(10) 夫婦, 子供と他の親族(親を含まない)から成る世帯	161	-	-	-
(11) 夫婦, 親と他の親族(子供を含まない)から成る世帯	34	-	-	-
(12) 夫婦, 子供, 親と他の親族から成る世帯	156	-	-	-
(13) 兄弟姉妹のみから成る世帯	62	-	59	3
(14) 他に分類されない世帯	228	-	33	99
B 非親族を含む世帯	65	-	38	10
C 単独世帯	3,851	3,851	-	-
(再掲)3世代世帯	1,697	-	-	85

資料：総務部総務課「国勢調査」平成27年10月1日現在

8 住居の種類・住宅の所有の関係(6区分)、住宅の建て方(8区分)別一般世帯数(うち住宅に住む一般世帯)(世帯が住んでいる階-特掲)

	一般 世帯数	うち住宅 に住む 一般世帯	主世帯				間借り
			持ち家	公営・都市 再生機構・ 公社の借家	民営の 借家	給与住宅	
総数	15,535	15,232	12,497	607	1,787	244	97
一戸建	-	12,905	12,464	62	243	59	77
長屋建	-	190	13	95	58	23	1
共同住宅	-	2,118	16	450	1,479	155	18
(建物全体の階数)1・2階建	-	1,399	13	106	1,184	84	12
(建物全体の階数)3～5階建	-	719	3	344	295	71	6
(建物全体の階数)6～10階建	-	-	-	-	-	-	-
(建物全体の階数)11～14階建	-	-	-	-	-	-	-
(建物全体の階数)15階建以上	-	-	-	-	-	-	-
((再掲)世帯が住んでいる階)1・2階	-	1,770	16	285	1,336	118	15
((再掲)世帯が住んでいる階)3～5階	-	348	-	165	143	37	3
((再掲)世帯が住んでいる階)6～10階	-	-	-	-	-	-	-
((再掲)世帯が住んでいる階)11～14階	-	-	-	-	-	-	-
((再掲)9世帯が住んでいる階)15階以上	-	-	-	-	-	-	-
その他	-	19	4	-	7	7	1

資料：総務部総務課「国勢調査」平成27年10月1日現在

(単位：人)

世帯人員が 4人	世帯人員が 5人	世帯人員が 6人	世帯人員が 7人以上	(再掲) 6歳未満世 帯員のいる 一般世帯	(再掲) 12歳未満世 帯員のいる 一般世帯	(再掲) 15歳未満世 帯員のいる 一般世帯	(再掲) 18歳未満世 帯員のいる 一般世帯	(再掲) 20歳未満世 帯員のいる 一般世帯
2,315	1,027	419	223	1,332	2,293	2,827	3,399	3,717
2,298	1,014	413	220	1,323	2,282	2,816	3,378	3,680
1,584	494	55	17	1,017	1,724	2,083	2,466	2,649
-	-	-	-	-	-	-	1	2
1,526	493	54	16	968	1,599	1,896	2,190	2,339
6	-	-	-	4	10	15	27	36
52	1	1	1	45	115	172	248	272
714	520	358	203	306	558	733	912	1,031
131	-	-	-	-	-	-	-	-
-	-	-	-	-	-	-	-	-
-	168	186	81	97	177	231	285	316
425	248	87	13	76	158	223	288	347
5	2	1	1	3	3	6	7	11
70	56	27	8	33	68	90	114	120
12	8	9	5	6	7	8	10	10
-	20	43	93	79	114	130	136	142
-	-	-	-	-	-	-	-	-
71	18	5	2	12	31	45	72	85
11	4	1	1	9	11	11	15	15
-	-	-	-	-	-	-	6	22
554	505	353	200

9 世帯人員(7区分)、65歳以上世帯員の有無別一般世帯数、一般世帯人員及び65歳以上世帯人員

(単位：人)

	一般世帯数	一般世帯人員	65歳以上世帯人員
総数	15,535	40,628	12,674
世帯人員が1人	3,851	3,851	1,980
世帯人員が2人	4,872	9,744	5,341
世帯人員が3人	2,828	8,484	2,437
世帯人員が4人	2,315	9,260	1,308
世帯人員が5人	1,027	5,135	747
世帯人員が6人	419	2,514	544
世帯人員が7人以上	223	1,640	317
うち65歳以上世帯員がいる世帯			
総数	8,526	22,001	12,674
世帯人員が1人	1,980	1,980	1,980
世帯人員が2人	3,232	6,464	5,341
世帯人員が3人	1,464	4,392	2,437
世帯人員が4人	842	3,368	1,308
世帯人員が5人	497	2,485	747
世帯人員が6人	330	1,980	544
世帯人員が7人以上	181	1,332	317

資料：総務部総務課「国勢調査」平成27年10月1日現在

10 世帯の家族類型(16区分)、年齢(5歳階級)別一般世帯人員(3世代世帯-特掲)

	総数	A 親族のみ の世帯	I 核家族 世帯	(1) 夫婦のみ の世帯	(2) 夫婦と 子供から 成る世帯	(3) 男親と 子供から 成る世帯	(4) 女親と 子供から 成る世帯	II 核家族 以外の 世帯	(5) 夫婦と 両親から 成る世帯	(6) 夫婦と ひとり親 から成る 世帯
総数	40,628	36,432	25,190	7,398	14,675	511	2,606	11,242	524	1,530
0～4歳	1,532	1,522	1,165	-	1,122	6	37	357	-	-
5～9歳	1,587	1,584	1,206	-	1,112	6	88	378	-	-
10～14歳	1,771	1,769	1,266	-	1,116	10	140	503	-	-
15～19歳	1,803	1,772	1,178	2	966	30	180	594	-	-
20～24歳	1,536	1,353	847	27	670	29	121	506	1	-
25～29歳	1,747	1,492	1,016	118	766	26	106	476	7	5
30～34歳	1,989	1,828	1,383	195	1,051	21	116	445	12	6
35～39歳	2,201	2,042	1,610	168	1,257	43	142	432	13	9
40～44歳	2,542	2,379	1,822	174	1,429	38	181	557	15	17
45～49歳	2,323	2,164	1,604	192	1,156	40	216	560	21	35
50～54歳	2,545	2,344	1,549	376	937	37	199	795	61	106
55～59歳	2,810	2,581	1,650	618	795	39	198	931	62	201
60～64歳	3,284	2,946	1,978	1,048	727	44	159	968	57	311
65～69歳	3,560	3,141	2,269	1,454	607	32	176	872	40	232
70～74歳	2,601	2,231	1,672	1,139	398	26	109	559	24	99
75～79歳	2,296	1,900	1,310	907	268	29	106	590	39	59
80～84歳	2,073	1,669	990	655	183	19	133	679	71	106
85～89歳	1,455	1,162	504	277	92	25	110	658	73	182
90～94歳	538	424	147	45	22	10	70	277	25	114
95～99歳	132	111	20	3	-	1	16	91	3	43
100歳以上	19	18	4	-	1	-	3	14	-	5
不詳	284	-	-	-	-	-	-	-	-	-
(再掲)65歳以上	12,674	10,656	6,916	4,480	1,571	142	723	3,740	275	840
(再掲)75歳以上	6,513	5,284	2,975	1,887	566	84	438	2,309	211	509
(再掲)85歳以上	2,144	1,715	675	325	115	36	199	1,040	101	344

資料：総務部総務課「国勢調査」平成27年10月1日現在

11 夫の年齢(7区分)、妻の年齢(7区分)別夫婦のみの世帯数

	総数	妻が 60歳未満	妻が 60～64歳	妻が 65～69歳	妻が 70～74歳	妻が 75～79歳	妻が 80～84歳	妻が 85歳以上
総数	3,699	1,052	593	747	564	414	245	84
夫が60歳未満	818	791	19	6	1	1	-	-
夫が60～64歳	455	186	225	35	6	2	1	-
夫が65～69歳	707	63	288	330	23	2	1	-
夫が70～74歳	575	11	55	324	171	12	2	-
夫が75～79歳	493	1	6	47	309	121	9	-
夫が80～84歳	410	-	-	5	52	232	115	6
夫が85歳以上	241	-	-	-	2	44	117	78

資料：総務部総務課「国勢調査」平成27年10月1日現在

(単位：人)

(7) 夫婦、 子供と 両親から 成る世帯	(8) 夫婦、 子供と ひとり親 から成る 世帯	(9) 夫婦と 他の親族 (親、子供 を含まな い)から 成る世帯	(10) 夫婦、 子供と 他の親族 (親を含 まない) から 成る世帯	(11) 夫婦、親 と他の 親族(子 供を含 まない) から成 る世帯	(12) 夫婦、 子供、 親と他 の親族 から 成る世帯	(13) 兄弟姉妹 のみから 成る世帯	(14) 他に分類 されない 世帯	B 非親族を 含む世帯	C 単独世帯	(再掲) 3世代世 帯
2,533	3,553	173	778	179	1,063	127	782	184	3,851	8,581
112	87	4	29	10	101	-	14	10	-	344
127	100	2	42	2	84	-	21	3	-	369
155	192	5	57	1	58	-	35	2	-	494
189	238	5	63	2	34	-	63	9	22	575
120	226	11	41	11	30	6	60	15	168	467
89	206	6	26	10	68	9	50	21	234	432
79	149	4	45	11	93	4	42	12	149	391
105	127	2	41	13	76	4	42	6	153	378
162	184	3	51	13	63	5	44	14	149	499
178	210	4	35	9	23	5	40	20	139	483
178	304	2	25	15	51	10	43	10	191	602
140	350	10	36	13	69	11	39	9	220	628
104	268	25	44	16	81	20	42	15	323	525
146	196	29	80	14	65	22	48	11	408	524
174	90	24	63	4	28	14	39	10	360	386
202	136	21	48	8	25	10	42	6	390	449
170	193	10	29	12	36	3	49	5	399	466
82	199	6	19	9	46	2	40	3	290	384
18	70	-	3	5	20	2	20	3	111	133
2	25	-	1	1	11	-	5	-	21	44
1	3	-	-	-	1	-	4	-	1	8
-	-	-	-	-	-	-	-	-	123	-
795	912	90	243	53	232	53	247	38	1,980	2,394
475	626	37	100	35	139	17	160	17	1,212	1,484
103	297	6	23	15	78	4	69	6	423	569

12 世帯人員(7区分)、65歳以上世帯員の有無、住居の種類・住宅の所有の関係(6区分)別一般世帯数

	総数	うち 住宅に 住む 一般世帯	主世帯	持ち家	公営・都 市再生機 構・公社 の借家	民営の 借家	給与住宅	間借り
総数	15,535	15,232	15,135	12,497	607	1,787	244	97
世帯人員が1人	3,851	3,617	3,576	2,316	223	888	149	41
世帯人員が2人	4,872	4,844	4,825	4,192	178	411	44	19
世帯人員が3人	2,828	2,809	2,794	2,400	84	285	25	15
世帯人員が4人	2,315	2,301	2,284	2,040	89	139	16	17
世帯人員が5人	1,027	1,021	1,017	938	27	47	5	4
世帯人員が6人	419	418	417	399	3	12	3	1
世帯人員が7人以上	223	222	222	212	3	5	2	-
うち65歳以上世帯員がいる世帯								
総数	8,526	8,491	8,462	7,878	269	292	23	29
世帯人員が1人	1,980	1,965	1,949	1,636	138	168	7	16
世帯人員が2人	3,232	3,221	3,214	3,025	98	81	10	7
世帯人員が3人	1,464	1,460	1,457	1,405	22	28	2	3
世帯人員が4人	842	840	837	818	8	9	2	3
世帯人員が5人	497	495	495	486	3	5	1	-
世帯人員が6人	330	329	329	327	-	1	1	-
世帯人員が7人以上	181	181	181	181	-	-	-	-

資料：総務部総務課「国勢調査」平成27年10月1日現在

13 国籍(12区分)、男女別外国人数

(単位：人)

	総数	韓国、 朝鮮	中国	フィリ ピン	タイ	インド ネシア	ベトナム	インド	イギリス	アメリカ	ブラジル	ペルー	その他
総数	407	73	54	54	12	2	58	1	4	14	93	4	38
男	166	38	14	11	-	2	19	1	4	10	41	2	24
女	241	35	40	43	12	-	39	-	-	4	52	2	14

資料：総務部総務課「国勢調査」平成27年10月1日現在

14 産業別就業者数の推移

(単位：人)

年次	平成7年	平成12年	平成17年	平成22年	平成27年
第1次産業	4,038	3,450	3,531	2,590	2,454
第2次産業	7,743	7,524	7,028	5,610	5,464
第3次産業	11,876	12,535	12,923	12,122	12,446
総数	23,717	23,769	23,652	21,444	21,329
分類不能	60	260	170	1,122	965

資料：総務部総務課「国勢調査」各年10月1日現在

(注)総数には「分類不能の産業」を含む。

15 産業(大分類)、従業上の地位(8区分)別15歳以上就業者数

(単位：人)

	総数	雇用者				役員	雇人のある 業主	雇人のない 業主	家族 従業者	家庭 内職者
		総数	正規の 職員・ 従業員	労働者 派遣 事業所 の派遣 社員	パート・ アルバイト・ その他					
総数	21,329	15,566	9,310	489	5,767	766	385	2,604	1,465	48
A 農業, 林業	2,453	234	102	2	130	30	48	1,276	860	-
うち農業	2,419	215	88	2	125	29	46	1,268	856	-
B 漁業	1	1	-	1	-	-	-	-	-	-
C 鉱業, 採石業, 砂利採取業	3	3	3	-	-	-	-	-	-	-
D 建設業	1,046	584	483	2	99	151	46	207	49	-
E 製造業	4,415	4,012	2,651	272	1,089	129	21	119	68	42
F 電気・ガス・熱供給・水道業	130	128	119	1	8	1	-	-	1	-
G 情報通信業	184	158	138	5	15	3	3	17	3	-
H 運輸業, 郵便業	839	779	568	22	189	32	2	18	-	-
I 卸売業, 小売業	2,888	2,208	992	46	1,170	170	83	224	192	-
J 金融業, 保険業	220	200	178	2	20	10	1	8	-	-
K 不動産業, 物品賃貸業	174	107	63	1	43	26	5	26	8	-
L 学術研究, 専門・技術サービス業	392	221	162	7	52	34	23	87	25	-
M 宿泊業, 飲食サービス業	1,133	860	231	8	621	33	64	89	84	-
N 生活関連サービス業, 娯楽業	772	607	244	11	352	22	22	82	36	-
O 教育, 学習支援業	1,017	938	664	21	253	10	9	52	5	-
P 医療, 福祉	2,517	2,391	1,370	25	996	29	24	32	24	-
Q 複合サービス事業	333	320	211	4	105	4	3	-	-	-
R サービス業(他に分類されないもの)	1,067	758	433	29	296	78	21	166	33	6
S 公務(他に分類されるものを除く)	780	780	607	5	168	-	-	-	-	-
T 分類不能の産業	965	277	91	25	161	4	10	201	77	-
(再掲) 第1次産業	2,454	235	102	3	130	30	48	1,276	860	-
(再掲) 第2次産業	5,464	4,599	3,137	274	1,188	280	67	326	117	42
(再掲) 第3次産業	12,446	10,455	5,980	187	4,288	452	260	801	411	6

資料：総務部総務課「国勢調査」平成27年10月1日現在

16 労働力状態(男女別15歳以上人口)の推移

(単位：人)

年次	性別	総数 1)	労働力人口							非労働 力人口
			総数	就業者				完全 失業者		
				総数	主に仕事	家事の ほか仕事	通学 かたわら 仕事		休業者	
平成7年	総数	37,159	24,325	23,717	19,158	4,251	87	221	608	12,789
	男	17,213	13,933	13,527	13,001	340	48	138	406	3,259
	女	19,946	10,392	10,190	6,157	3,911	39	83	202	9,530
平成12年	総数	39,059	24,464	23,769	19,229	4,145	123	272	695	14,501
	男	18,205	14,062	13,603	12,913	454	63	173	459	4,087
	女	20,854	10,402	10,166	6,316	3,691	60	99	236	10,414
平成17年	総数	38,906	24,588	23,652	18,840	4,216	224	372	936	14,239
	男	18,020	13,923	13,263	12,509	451	92	211	660	4,059
	女	20,886	10,665	10,389	6,331	3,765	132	161	276	10,180
平成22年	総数	37,839	22,342	21,444	17,074	3,758	225	387	898	13,890
	男	17,755	12,564	11,940	11,155	451	96	238	624	4,308
	女	20,084	9,778	9,504	5,919	3,307	129	149	274	9,582
平成27年	総数	36,316	21,949	21,329	16,842	3,928	178	381	620	13,438
	男	17,071	12,135	11,697	10,843	550	93	211	438	4,449
	女	19,245	9,814	9,632	5,999	3,378	85	170	182	8,989

資料：総務部総務課「国勢調査」各年10月1日現在

(注) 1) 総数には労働力状態「不詳」を含む

17 産業(大分類)別就業者数の推移

年次	総数	第1次産業				第2次産業				電気・ガス・熱供給・水道業	運輸・通信業
		農業	林業	漁業	小計	鉱業	建設業	製造業	小計		
平成2年	22,334	4,156	36	1	4,193	32	1,659	5,917	7,608	152	1,141
平成7年	23,717	4,016	22	—	4,038	15	1,933	5,795	7,743	176	1,106
平成12年	23,769	3,428	20	2	3,450	5	1,975	5,544	7,524	183	1,162

年次	総数	第1次産業				第2次産業				電気・ガス・熱供給・水道業	情報通信業	運輸業
		農業	林業	漁業	小計	鉱業	建設業	製造業	小計			
平成17年	23,652	3,509	21	1	3,531	4	1,716	5,308	7,028	146	216	838

年次	総数	第1次産業				第2次産業				電気・ガス・熱供給・水道業	情報通信業	運輸業、郵便業
		農業	林業	漁業	小計	鉱業、採石業、砂利採取業	建設業	製造業	小計			
平成22年	21,444	2,553	36	1	2,590	3	1,131	4,476	5,610	146	174	919
平成27年	21,329	2,419	34	1	2,454	3	1,046	4,415	5,464	130	184	839
男	11,697	1,474	29	1	1,504	3	882	2,757	3,642	121	152	690
女	9,632	945	5	—	950	—	164	1,658	1,822	9	32	149

資料：総務部総務課「国勢調査」 各年10月1日現在

(注)平成17年以降は新産業分類

18 労働力状態(8区分)、年齢(5歳階級)、男女別15歳以上人口(雇用者—特掲)

(単位：人)

	総数	労働力人口							非労働力人口				不詳
		総数	就業者					完全失業者	総数	家事	通学	その他	
			総数	主に仕事	家事のほか仕事	通学のかたわら仕事	休業者						
総数	36,316	21,949	21,329	16,842	3,928	178	381	620	13,438	5,006	1,811	6,621	929
15～19歳	1,803	248	236	144	8	80	4	12	1,512	13	1,465	34	43
20～24歳	1,541	1,071	1,009	887	30	84	8	62	407	57	310	40	63
25～29歳	1,753	1,492	1,403	1,302	72	7	22	89	190	142	15	33	71
30～34歳	1,997	1,643	1,588	1,383	162	1	42	55	287	249	8	30	67
35～39歳	2,211	1,863	1,801	1,521	236	3	41	62	277	248	4	25	71
40～44歳	2,559	2,211	2,162	1,814	320	3	25	49	277	224	4	49	71
45～49歳	2,340	2,055	2,000	1,603	372	—	25	55	220	185	—	35	65
50～54歳	2,558	2,197	2,157	1,771	367	—	19	40	287	235	—	52	74
55～59歳	2,830	2,338	2,290	1,866	394	—	30	48	428	365	1	62	64
60～64歳	3,304	2,408	2,332	1,807	497	—	28	76	838	589	—	249	58
65～69歳	3,597	1,955	1,902	1,290	559	—	53	53	1,560	802	—	758	82
70～74歳	2,646	1,038	1,024	627	369	—	28	14	1,549	635	1	913	59
75～79歳	2,357	729	726	429	276	—	21	3	1,574	552	2	1,020	54
80～84歳	2,204	481	479	271	183	—	25	2	1,669	413	1	1,255	54
85歳以上	2,616	220	220	127	83	—	10	—	2,363	297	—	2,066	33
(再掲)15～64歳	22,896	17,526	16,978	14,098	2,458	178	244	548	4,723	2,307	1,807	609	647
(再掲)65歳以上	13,420	4,423	4,351	2,744	1,470	—	137	72	8,715	2,699	4	6,012	282
(再掲)75歳以上	7,177	1,430	1,425	827	542	—	56	5	5,606	1,262	3	4,341	141

資料：総務部総務課「国勢調査」 平成27年10月1日現在

(単位：人)

第3次産業											分類 不能	
卸売・ 小売業・ 飲食 店業	金融・ 保険業	不動産 業							サービ ス業	公務		小計
3,252	308	71							4,654	865	10,443	90
3,766	331	72							5,430	995	11,876	60
4,218	305	76							5,618	973	12,535	260

第3次産業											分類 不能	
卸売・ 小売業	金融・ 保険業	不動産 業		飲食 店, 宿泊業		教育, 学習 支援業	医療, 福祉	複合 サービ ス事業	サービ ス業	公務		小計
3,362	252	107		1,033		1,087	1,995	532	2,477	878	12,923	170

第3次産業											分類 不能	
卸売 業, 小売業	金融 業, 保険業	不動産 業, 物 品 賃 貸 業	学術研 究, 専 門・技 術サー ビス業	宿泊 業, 飲食 サービ ス業	生活関 連サー ビス業, 娯 楽業	教育, 学習 支援業	医療, 福祉	複合サ ービス 事業	サービ ス業	公務		小計
2,931	249	147	398	1,102	772	1,050	2,142	298	1,027	767	12,122	1122
2,888	220	174	392	1,133	772	1,017	2,517	333	1,067	780	12,446	965
1,323	99	111	290	416	351	453	585	199	674	573	6,037	514
1,565	121	63	102	717	421	564	1,932	134	393	207	6,409	451

19 世帯の家族類型、子供の有無・数・年齢別夫婦のいる一般世帯数及び一般世帯人員

	夫婦のいる一般世帯					
	総数		核家族世帯		その他の世帯(同居の親あり)	
	世帯数	世帯人員	世帯数	世帯人員	世帯数	世帯人員
計	9,940	32,459	7,676	22,073	2,042	9,399
子供なし	4,430	9,819	3,699	7,398	677	2,242
子供あり	5,510	22,640	3,977	14,675	1,365	7,157
最年少の子供が						
0歳	264	1,104	226	868	37	232
1～2歳	484	2,122	372	1,448	110	665
3～5歳	475	2,127	370	1,505	99	593
6～8歳	420	1,903	331	1,359	88	537
9～11歳	402	1,825	300	1,233	102	592
12～14歳	430	1,925	297	1,178	131	736
15～17歳	422	1,782	294	1,110	124	652
18歳以上	2,613	9,852	1,787	5,974	674	3,150
子供が1人	2,643	8,985	1,888	5,664	639	2,802
0歳	103	329	94	282	8	43
1～2歳	176	606	138	414	37	188
3～5歳	121	412	92	276	26	124
6～8歳	81	273	65	195	15	71
9～11歳	70	238	55	165	15	73
12～14歳	101	341	73	219	28	122
15～17歳	155	535	105	315	49	215
18歳以上	1,836	6,251	1,266	3,798	461	1,966
子供が2人	2,077	9,197	1,526	6,104	506	2,847
最年少の子供が						
0歳	98	425	81	324	17	101
1～2歳	198	882	153	612	44	265
3～5歳	218	951	176	704	40	237
6～8歳	230	1,005	185	740	45	265
9～11歳	217	948	165	660	52	288
12～14歳	248	1,109	175	700	72	404
15～17歳	215	953	156	624	56	314
18歳以上	653	2,924	435	1,740	180	973
子供が3人	694	3,815	493	2,465	194	1,307
最年少の子供が						
0歳	56	303	46	230	10	73
1～2歳	92	515	68	340	24	175
3～5歳	118	644	89	445	28	192
6～8歳	90	493	68	340	22	153
9～11歳	106	577	74	370	32	207
12～14歳	69	395	40	200	28	189
15～17歳	47	263	28	140	19	123
18歳以上	116	625	80	400	31	195
子供が4人以上	96	643	70	442	26	201
最年少の子供が						
0歳	7	47	5	32	2	15
1～2歳	18	119	13	82	5	37
3～5歳	18	120	13	80	5	40
6～8歳	19	132	13	84	6	48
9～11歳	9	62	6	38	3	24
12～14歳	12	80	9	59	3	21
15～17歳	5	31	5	31	-	-
18歳以上	8	52	6	36	2	16

資料：総務部総務課「国勢調査」平成27年10月1日現在

(単位：人)

その他の世帯(同居の親なし)		(再掲)3世代世帯	
世帯数	世帯人員	世帯数	世帯人員
222	987	1,528	7,964
54	179	15	87
168	808	1,513	7,877
1	4	37	232
2	9	110	665
6	29	101	605
1	7	88	537
—	—	102	592
2	11	133	747
4	20	127	667
152	728	815	3,832
116	519	740	3,258
1	4	8	43
1	4	37	188
3	12	26	124
1	7	15	71
—	—	15	73
—	—	28	122
1	5	50	220
109	487	561	2,417
45	246	546	3,068
—	—	17	101
1	5	44	265
2	10	41	242
—	—	45	265
—	—	52	288
1	5	73	409
3	15	58	324
38	211	216	1,174
7	43	201	1,350
—	—	10	73
—	—	24	175
1	7	29	199
—	—	22	153
—	—	32	207
1	6	29	195
—	—	19	123
5	30	36	225
—	—	26	201
—	—	2	15
—	—	5	37
—	—	5	40
—	—	6	48
—	—	3	24
—	—	3	21
—	—	—	—
—	—	2	16

20 常住地又は従業地・通学地による年齢別人口及び就業者数

	常住地による人口								総数	自宅で 従業
	総数 (夜間人 口) 1)	従業も通 学もして いない	自宅で 従業	自宅外の 篠山市で 従業・通 学	他市区町 村で従 業・通学 2)	県内他 市区町村 で従業・ 通学	他県で 従業・通 学	(従業 地・通 学地) 不詳		
総数	41,490	14,378	4,053	14,466	6,871	5,035	1,754	1,722	21,329	4,053
15歳未満	4,890	2,131	-	2,637	35	26	4	87	-	-
15～19歳	1,803	59	2	1,125	560	403	152	57	236	2
20～24	1,541	159	19	546	730	487	232	87	1,009	19
25～29	1,753	264	67	787	544	408	128	91	1,403	67
30～34	1,997	334	87	893	591	460	126	92	1,588	87
35～39	2,211	335	132	1,058	586	457	127	100	1,801	132
40～44	2,559	322	159	1,271	716	534	173	91	2,162	159
45～49	2,340	275	171	1,112	691	558	130	91	2,000	171
50～54	2,558	327	203	1,189	738	513	217	101	2,157	203
55～59	2,830	475	291	1,226	747	525	209	91	2,290	291
60～64	3,304	914	496	1,202	601	423	169	91	2,332	496
65～69	3,597	1,613	708	896	241	174	64	139	1,902	708
70～74	2,646	1,562	623	303	68	52	15	90	1,024	623
75～79	2,357	1,575	537	130	16	11	5	99	726	537
80～84	2,204	1,670	370	70	5	3	2	89	479	370
85歳以上	2,616	2,363	188	21	2	1	1	42	220	188
不詳	284	-	-	-	-	-	-	284	-	-

資料：総務部総務課「国勢調査」平成27年10月1日現在

(注) 1) 労働力状態「不詳」を含む。

2) 従業地・通学地「不詳」を含む。

3) 従業地・通学地「不詳」で、当地に常住している者を含む。

常住地による就業者数				従業地・通学地による人口				従業地による就業者数		
自宅外の 篠山市 で従業	他市区町 村で従業 2)	県内他 市区町村 で従業		(従業 地) 不詳	総数 (昼間人 口) 1)3)	うち県内 他市区町 村に常住	うち他県 に常住	総数 3)	うち県内 他市区町 村に常住	うち他県 に常住
		市内	市外							
10,822	6,047	4,524	1,452	407	39,016	3,777	538	19,330	3,444	533
-	-	-	-	-	4,862	2	-	-	-	-
142	90	76	13	2	1,628	373	7	195	44	4
528	441	346	86	21	1,042	199	21	795	198	20
786	530	402	120	20	1,586	332	37	1,249	331	37
893	583	455	123	25	1,840	377	52	1,439	377	52
1,058	582	453	127	29	2,114	416	71	1,708	416	71
1,270	713	532	172	20	2,356	435	69	1,961	435	68
1,112	691	558	130	26	2,142	426	64	1,802	426	64
1,189	738	513	217	27	2,262	375	59	1,861	375	59
1,226	746	525	208	27	2,578	436	46	2,039	436	46
1,202	601	423	169	33	2,998	228	58	2,026	228	58
896	241	174	64	57	3,526	129	38	1,831	129	38
302	68	52	15	31	2,625	37	9	1,003	37	9
128	16	11	5	45	2,353	6	6	722	6	6
69	5	3	2	35	2,204	4	1	479	4	1
21	2	1	1	9	2,616	2	-	220	2	-
-	-	-	-	-	284	-	-	-	-	-

21 常住地又は従業地による産業別就業者数

産業（大分類）	常住地による15歳以上就業者数					
	総数	自宅で従業		他市区町村で従業		
		総数	自宅外 の篠山市 で従業	総数 1)	県内他 市区町 村で 従業	他県で 従業
総数	21,329	4,053	10,822	6,047	4,524	1,452
農業、林業	2,453	2,064	347	42	31	8
うち農業	2,419	2,053	332	34	25	6
漁業	1	-	-	1	1	-
鉱業、採石業、砂利採取業	3	-	1	2	2	-
建設業	1,046	202	511	322	208	108
製造業	4,415	264	2,620	1,510	1,210	289
電気・ガス・熱供給・水道業	130	1	39	88	67	20
情報通信業	184	23	19	141	32	107
運輸業、郵便業	839	22	381	429	287	140
卸売業、小売業	2,888	450	1,631	790	563	216
金融業、保険業	220	10	87	122	96	26
不動産業、物品賃貸業	174	38	75	60	35	23
学術研究、専門・技術サービス業	392	96	115	181	104	75
宿泊業、飲食サービス業	1,133	156	787	180	127	51
生活関連サービス業、娯楽業	772	105	456	209	170	38
教育、学習支援業	1,017	49	552	412	346	65
医療、福祉	2,517	99	1,679	729	649	72
複合サービス事業	333	1	283	48	38	8
サービス業（他に分類されないもの）	1,067	177	548	338	239	97
公務（他に分類されるものを除く）	780	7	446	327	244	83
分類不能の産業	965	289	245	116	75	26

資料：総務部総務課「国勢調査」平成27年10月1日現在

(注) 1) 従業地「不詳」を含む。

2) 従業地「不詳」で、当地に常住している者を含む。

(単位：人)

(従業地) 不詳	従業地による 15歳以上就業者数		
	総数 2)	うち県 内他市 区町村 に常住	うち 他県に 常住
407	19,330	3,444	533
-	2,461	41	6
-	2,428	34	6
-	-	-	-
-	1	-	-
11	917	141	46
21	3,989	936	137
2	58	14	1
1	51	6	-
7	716	230	74
17	2,609	437	63
1	212	108	6
1	134	11	7
-	301	78	10
10	1,059	86	18
2	738	117	57
4	955	337	12
10	2,387	527	64
1	379	89	3
4	845	96	18
-	627	167	7
315	891	23	4

22 従業地・通学地による常住市区町村別就業者数及び通学者数(篠山市へ流入)

(単位：人)

従業地・通学地	総数				従業地・通学地	総数			
	総数 (15歳以上年齢)	15歳以上 就業者	15歳以上 通学者	(別掲) 15歳未満 通学者を 含む通学者		総数 (15歳以上年齢)	15歳以上 就業者	15歳以上 通学者	(別掲) 15歳未満 通学者を 含む通学者
篠山市で従業・通学 する者 1)	20,694	19,330	1,364	4,066	他県	538	533	5	5
篠山市に常住	15,882	14,875	1,007	3,644	京都府	320	320	-	-
自宅	4,053	4,053	-	-	京都市	12	12	-	-
自宅外	11,829	10,822	1,007	3,644	福知山市	110	110	-	-
他市区町村に常住	4,313	3,977	336	338	綾部市	10	10	-	-
県内	3,775	3,444	331	333	亀岡市	41	41	-	-
神戸市	330	321	9	9	南丹市	71	71	-	-
東灘区	11	11	-	-	京丹波町	56	56	-	-
須磨区	10	10	-	-	その他の市町村	20	20	-	-
垂水区	14	14	-	-	大阪府	179	178	1	1
北区	252	243	9	9	大阪市	58	57	1	1
西区	19	19	-	-	西淀川区	8	8	-	-
その他の区	24	24	-	-	淀川区	7	6	1	1
尼崎市	38	37	1	1	その他の区	43	43	-	-
明石市	13	13	-	-	豊中市	18	18	-	-
西宮市	107	94	13	13	池田市	16	16	-	-
伊丹市	38	37	1	1	吹田市	8	8	-	-
加古川市	16	16	-	-	高槻市	10	10	-	-
西脇市	110	108	2	2	能勢町	15	15	-	-
宝塚市	113	106	7	7	その他の市町村	54	54	-	-
三木市	60	58	2	2	その他の都道府県	39	35	4	4
川西市	76	76	-	-					
小野市	29	29	-	-					
三田市	1,085	993	92	92					
加西市	13	13	-	-					
丹波市	1,498	1,295	203	203					
朝来市	23	23	-	-					
加東市	99	99	-	2					
猪名川町	43	43	-	-					
多可町	38	37	1	1					
その他の市町村	46	46	0	0					

資料：総務部総務課「国勢調査」平成27年10月1日現在

(注) 1) 従業地・通学地「不詳」で、当地に常住している者を含む。

2) 常住市区町村からの就業者・通学者の計が10人未満の場合「その他の都道府県、区又は市町村」にまとめて表章している。

23 常住地による従業・通学市区町村別就業者数及び通学者数(篠山市から流出)

(単位：人)

従業地・通学地	総数				従業地・通学地	総数			
	総数 (15歳以上年齢)	15歳以上就業者	15歳以上通学者	(別掲) 15歳未満通学者を含む通学者		総数 (15歳以上年齢)	15歳以上就業者	15歳以上通学者	(別掲) 15歳未満通学者を含む通学者
篠山市に常住する 就業者・通学者 1)	23,140	21,329	1,811	4,541	綾部市	14	14	-	-
篠山市で従業・通学 自宅	4,053	4,053	-	-	亀岡市	27	24	3	4
自宅外	11,829	10,822	1,007	3,644	南丹市	56	49	7	7
他市区町村で従業・ 通学 2)	6,836	6,047	789	824	京丹波町	33	32	1	1
県内	5,009	4,524	485	511	その他の市町村	24	18	6	6
神戸市	605	512	93	93	大阪府	1,195	1,002	193	194
東灘区	64	39	25	25	大阪市	839	745	94	94
灘区	38	25	13	13	都島区	5	5	-	-
兵庫区	14	13	1	1	福島区	31	31	-	-
長田区	10	8	2	2	此花区	16	16	-	-
北区	292	286	6	6	西区	59	57	2	2
中央区	135	105	30	30	港区	20	20	-	-
西区	36	22	14	14	天王寺区	12	10	2	2
その他の区	16	14	2	2	浪速区	19	17	2	2
姫路市	16	12	4	4	西淀川区	34	33	1	1
尼崎市	13	13	-	-	東淀川区	35	28	7	7
西宮市	256	174	82	85	旭区	10	5	5	5
伊丹市	118	110	8	8	城東区	11	9	2	2
西脇市	106	105	1	1	淀川区	87	69	18	18
宝塚市	149	128	21	26	住之江区	9	9	-	-
三木市	76	73	3	3	北区	291	249	42	42
川西市	74	73	1	1	中央区	166	156	10	10
小野市	37	37	-	-	その他の区	34	31	3	3
三田市	1,862	1,653	209	219	堺市	15	11	4	5
加西市	21	21	-	-	その他の区	15	11	4	5
丹波市	1,175	1,139	36	37	豊中市	59	51	8	8
朝来市	17	16	1	1	池田市	21	20	1	1
加東市	146	143	3	10	吹田市	67	43	24	24
猪名川町	41	41	-	-	高槻市	9	7	2	2
多可町	37	37	-	-	守口市	5	5	-	-
その他の市町村	260	237	23	23	茨木市	26	18	8	8
他県	1,758	1,465	293	301	寝屋川市	10	6	4	4
京都府	459	387	72	74	大東市	17	8	9	9
京都市	69	39	30	30	箕面市	7	7	-	-
北区	11	2	9	9	門真市	11	11	-	-
伏見区	5	3	2	2	摂津市	16	15	1	1
その他の区	53	34	19	19	東大阪市	29	18	11	11
福知山市	236	211	25	26	能勢町	13	13	-	-
					その他の市町村	66	35	31	32
					その他の都道府県	104	76	28	33

資料：総務部総務課「国勢調査」平成27年10月1日現在

(注) 1) 従業地・通学地「不詳」を含む。

2) 他市区町村に従業・通学で、従業地・通学地「不詳」を含む。

3) 従業・通学先の市区町村への就業者・通学者数の計が10人未満の場合「その他の都道府県、区又は市町村」にまとめて表章している。

4 農 林 業

- 1 専兼業別農家数
- 2 農業従業者数
- 3 農業後継者とその就業状態別農家数
- 4 経営耕地面積
- 5 経営規模別農家数
- 6 作物別収穫面積
- 7 農用機械
- 8 家畜・家きん飼育数
- 9 施設園芸
- 10 農地法による農地異動状況
- 11 農業共済の引受・支払状況
 - (1)農作物共済(水稻)
 - (2)農作物共済(麦)
 - (3)家畜共済
 - (4)果樹共済(くり)
 - (5)畑作物共済
 - (6)園芸施設共済
 - (7)建物共済
 - (8)農機具共済
- 12 農作物作付面積及び収穫量
- 13 素材生産量
- 14 主要林野副産物
- 15 林野面積

1 専業別農家数

(単位：戸)

年次	平成7年	平成12年	平成17年	平成22年	平成27年
農家戸数	5,091	4,820	4,567	4,274	3,774
専業	644	613	725	872	871
兼業					
総数	4,447	3,380	2,876	2,399	1,938
第1種	595	314	222	242	197
第2種	3,852	3,066	2,654	2,157	1,741
自給的農家	—	827	966	1,003	965
構成比(%)					
専業	12.6	12.7	15.9	20.4	23.1
1兼	11.7	6.5	4.9	5.7	5.2
2兼	75.7	63.6	58.1	50.5	46.1

資料：農都創造部農都政策課「農林業センサス」各年2月1日現在

(注)平成12年以降の専業、兼業の数値は「販売農家」のみの内訳である。

「自給的農家」とは経営耕地面積0.3ha未満かつ農産物販売金額が年間50万円未満の農家である。

2 農業従業者数

(単位：人)

年次	平成7年	平成12年	平成17年	平成22年	平成27年
農家総人口					
計	21,060	19,527	14,178	11,960	6,778
男	10,008	9,329	6,821	5,781	3,615
女	11,052	10,198	7,357	6,179	3,163
農業従業者(15歳以上)					
計	6,063	5,637	5,207	4,742	3,981
男	2,253	2,268	2,242	2,196	1,937
女	3,810	3,369	2,965	2,546	2,044

資料：農都創造部農都政策課「農林業センサス」各年2月1日現在

3 農業後継者とその就業状態別農家数

年次	合計	同居農業後継者がいる				
		計	男の同居農業後継者			その他の仕事 だけに従事
			自営農業 だけに従事	自営農業が主	その他の 仕事が主	
平成2年	4,504	2,048	111	5	1,225	254
平成7年	5,091	2,472	141	8	1,205	437
平成12年	3,993	2,169	148	5	1,297	263
平成17年	3,601	1,642	86	17	915	299

年次	合計	同居農業後継者がいる			同居農業後継者がいない	
		計	男の同居 農業後継者	女の同居 農業後継者	他出農業後継 者がいる	他出農業後継 者がいない
平成22年	3,271	1,357	1,287	70	965	949
平成27年	2,809	728	665	63	862	1,219

資料：農都創造部農都政策課「農林業センサス」(販売農家)各年2月1日現在

4 経営耕地面積

(単位：a)

年次	平成7年	平成12年	平成17年	平成22年	平成27年
経営耕地					
総数	413,035	398,393	352,599	331,693	308,128
田	390,662	378,255	338,281	315,870	293,303
畑	10,026	9,187	5,867	8,068	7,702
樹園地	12,347	10,951	8,451	7,755	7,123
水田率(%)	94.6	94.9	95.9	95.2	95.2

資料：農都創造部農都政策課「農林業センサス」各年2月1日現在

5 経営規模別農家数

(単位：戸)

年次	平成7年	平成12年	平成17年	平成22年	平成27年
戸数	5,091	4,820	4,567	4,274	3,774
0.3ha未満	842	828	973	1,004	969
0.3～0.5ha	833	799	719	621	502
0.5～1.0ha	1,876	1,743	1,631	1,478	1,237
1.0～1.5ha	1,081	1,009	824	764	662
1.5～2.0ha	307	286	264	238	222
2.0～3.0ha	113	107	98	107	112
3ha以上	39	48	58	62	70

資料：農都創造部農都政策課「農林業センサス」各年2月1日現在

(注) 農家数=自給的農家数+販売農家数

(単位：戸)

同居農業後継者がいる							同居農業後継者がいない
仕事に従事しない	女の同居農業後継者						
	自営農業だけに従事	自営農業と他の仕事に従事		その他の仕事だけに従事	仕事に従事しない		
		自営農業が主	その他の仕事为主				
283	15	1	46	53	55	2,456	
387	20	—	41	118	115	2,619	
233	19	1	69	75	59	1,824	
156	12	3	38	78	38	1,959	

6 作物別収穫面積

(単位：a)

年次	平成7年	平成12年	平成17年	平成22年	平成27年
計	371,107	303,440	258,741	259,633	X
稲	299,479	228,116	188,256	177,890	164,592
麦類	1,277	205	266	829	X
雑穀	33	479	920	431	892
いも類	1,547	1,181	1,085	918	622
豆類	36,955	49,973	49,635	63,473	70,837
工芸	4,584	3,543	2,323	2,099	1,503
野菜	20,323	17,851	14,513	13,200	11,711
花き花木	1,686	886	676	447	479
種苗木	247	235	147	…	…
その他	1,458	971	919	346	266

資料：農都創造部農都政策課「農林業センサス」 各年2月1日現在

(注)平成22年、平成27年は「種苗・苗木」を「その他」に分類

7 農用機械

(単位：台)

年次	平成7年	平成12年	平成17年	平成22年	平成27年
農用トラクター	5,190	4,591	3,270	3,028	2,687
動力噴霧器動力散粉機	3,241	2,685	2,578	1,456	—
田植機	3,030	2,688	2,483	2,119	1,751
バインダー	1,360	701	—	—	—
コンバイン	2,591	2,485	2,312	1,979	1,638
乾燥機	3,105	2,511	—	—	—

資料：農都創造部農都政策課「農林業センサス」 各年2月1日現在

8 家畜・家きん飼育数

(単位：頭、戸)

年次	平成7年	平成12年	平成17年	平成22年	平成27年
乳用牛					
頭数	703	308	115	44	X
農家数	19	9	4	2	2
肉用牛					
頭数	1,604	1,087	1,030	954	X
農家数	88	57	40	27	22
豚					
頭数	2,728	—	—	—	X
農家数	2	—	—	—	1
鶏(採卵)					
頭数	8,600	8,200	4,033	630	260
農家数	37	9	23	5	3
ブロイラー					
頭数	125,000	X	X	X	X
農家数	2	2	1	2	2

資料：農都創造部農都政策課「農林業センサス」 各年2月1日現在

9 施設園芸

(単位：戸、a)

年次	平成7年	平成12年	平成17年	平成22年	平成27年
農家数	5,091	4,820	3,601	3,271	2,851
施設のある農家数	97	93	100	100	127
ハウス					
農家数	92	88	100	100	127
面積	650	401	599	527	482
ガラス室					
農家数	5	7
面積	123	120
農家割合(%)	1.9	1.9	2.8	3.1	4.5

資料：農都創造部農都政策課「農林業センサス」各年2月1日現在

(注)平成17年以降はハウス・ガラス室の区分なし

10 農地法による農地異動状況

(単位：件)

年度	平成24年	平成25年	平成26年	平成27年	平成28年
農地販売等(第3条)	67	78	67	70	76
農地転用					
計	61	69	59	48	62
(第4条)	20	25	18	11	14
(第5条)	41	44	41	37	48
小作地返還(第18条)	112	114	155	236	166
非農地証明(第2条)	83	74	57	54	42

資料：農業委員会事務局

11 農業共済の引受・支払状況

(1) 農作物共済(水稲)

(単位：戸、a、千円：共済掛金は賦課金を除く)

年度	平成24年	平成25年	平成26年	平成27年	平成28年
引受戸数	3,169	3,077	2,963	2,875	2,796
引受面積	211,713	212,411	211,523	208,869	209,657
共済金額	1,180,752	1,170,059	1,148,528	1,098,783	1,039,495
共済掛金	1,452	1,439	1,413	813	769
支払共済金	1,755	4,661	2,927	2,931	1,729

(2) 農作物共済(麦)

(単位：戸、a、千円：共済掛金は賦課金を除く)

年度	平成24年	平成25年	平成26年	平成27年	平成28年
引受戸数	5	3	3	1	2
引受面積	191	170	75	17	181
共済金額	57	141	23	6	53
共済掛金	1	2	1	1	1
支払共済金	1	0	0	0	0

(3) 家畜共済

(単位：戸、a、千円：共済掛金は賦課金を除く)

年度	平成24年	平成25年	平成26年	平成27年	平成28年
引受戸数	35	33	27	25	26
引受頭数	1,601	1,543	1,381	1,301	1,347
共済金額	411,808	383,289	359,193	393,737	465,970
共済掛金	7,437	6,979	7,916	9,493	12,512
死産共済金	9,783	7,103	6,601	8,722	11,015
病傷共済金	6,258	5,033	7,015	6,274	8,156

11 農業共済の引受・支払状況（つづき）

(4) 果樹共済(くり) (単位：戸、a、千円：共済掛金は賦課金を除く)

年 度	平成24年	平成25年	平成26年	平成27年	平成28年
引受戸数	0	0	0	0	0
引受面積	0	0	0	0	0
共済金額	0	0	0	0	0
共済掛金	0	0	0	0	0
支払共済金	0	0	0	0	0

(5) 畑作物共済 (単位：戸、a、千円：共済掛金は賦課金を除く)

年 度	平成24年	平成25年	平成26年	平成27年	平成28年
引受戸数	385	343	314	288	256
引受面積	9,856	9,037	8,529	8,651	7,412
共済金額	107,271	91,071	74,547	82,121	76,206
共済掛金	3,572	2,950	2,415	2,662	1,783
支払共済金	1,616	1,981	1,667	1,218	2,764

(6) 園芸施設共済 (単位：戸、棟、a、千円：共済掛金は賦課金を除く)

年 度	平成24年	平成25年	平成26年	平成27年	平成28年
引受戸数	57	60	54	53	50
引受棟数	189	204	189	177	158
引受面積	38,471	42,097	39,079	36,797	35,828
共済金額	34,507	40,769	40,722	61,806	106,519
共済掛金	612	715	738	877	923
支払共済金	848	759	397	319	4,146

(7) 建物共済 (単位：件、棟、千円)

年 度	平成24年	平成25年	平成26年	平成27年	平成28年
引受件数	2,892	2,809	2,788	2,696	2,649
引受棟数	6,308	6,153	6,163	6,031	5,897
共済金額	85,230,410	83,344,270	82,775,580	80,780,150	79,659,620
共済掛金	61,179	60,087	60,641	59,905	59,175
支払共済金	885	34,647	1,022	14,659	1,506

(8) 農機具共済 (単位：件、台、千円)

年 度	平成24年	平成25年	平成26年	平成27年	平成28年
引受件数	522	562	497	481	472
引受台数	1,021	1,049	1,020	982	973
共済金額	1,680,450	1,878,710	1,818,570	1,798,210	1,818,030
共済掛金	7,122	7,094	8,039	6,850	7,082
支払共済金	3,258	4,079	870	1,426	1,208

資料：農都創造部農都政策課

12 農作物作付面積及び収穫量

(単位 : ha、t)

年次	平成23年	平成24年	平成25年	平成26年	平成27年
水稲					
作付面積	2,180	2,190	2,210	2,210	2,170
収穫量	10,600	10,900	11,100	10,700	10,800
麦計					
作付面積	…	…	…	…	…
収穫量	…	…	…	…	…
小麦					
作付面積	12	X	X	X	X
収穫量	11	X	X	X	X
大麦					
作付面積	X	X	X	X	X
収穫量	X	X	X	X	X
裸麦					
作付面積	X	X	—	—	—
収穫量	X	X	—	—	—
かんしょ					
作付面積	…	…	…	…	…
収穫量	…	…	…	…	…
ばれいしょ					
作付面積	…	…	…	…	…
収穫量	…	…	…	…	…
だいず					
作付面積	700	727	732	740	745
収穫量	658	835	703	910	700
あずき					
作付面積	…	…	…	…	…
収穫量	…	…	…	…	…

資料 : 「兵庫県統計書」

4 農林業

13 素材生産量

(単位：m³)

年次	平成23年	平成24年	平成25年	平成26年	平成27年
総計					
針葉樹	2,867	1,361	3,868	3,954	3,858
広葉樹	4,853	7,103	8,398	3,945	3,401
私有林					
針葉樹	2,867	1,361	3,868	3,205	3,858
広葉樹	4,853	7,103	8,398	3,945	3,401
公有林					
針葉樹	—	—	—	—	—
広葉樹	—	—	—	—	—
国有林					
針葉樹	—	—	—	749	—
広葉樹	—	—	—	—	—

資料：「兵庫県統計書」

14 主要林野副産物

(単位：kg)

年次	平成23年	平成24年	平成25年	平成26年	平成27年
きのこ類					
しいたけ					
乾	—	—	—	58	423
生	348,491	217,827	220,983	256,833	299,493
その他のきのこ類					
なめこ	—	—	—	—	—
えのきだけ	—	—	—	—	—
まつたけ	1,112	945	200	—	—
その他	375,856	412,870	408,840	408,840	408,840
樹木・樹皮類					
竹材					
孟宗・真	—	—	—	—	—
その他	—	—	—	—	—

資料：「兵庫県統計書」

(注) その他のきのこ類のその他は、ひらたけ、まいたけ、ぶなしめじ及びその他の総数である。

15 林野面積

(単位：面積ha、蓄積千m³)

区 分	平成24年	平成25年	平成26年	平成27年	平成28年
総計					
面積	28,182	28,183	28,183	28,183	28,181
蓄積	5,052	5,110	5,155	5,192	5,238
民有林					
計					
面積	27,677	27,677	27,677	27,677	27,676
蓄積	4,966	5,013	5,058	5,094	5,141
立木地					
人工林					
すぎ					
面積	3,743	3,742	3,743	3,748	3,748
蓄積	1,279	1,296	1,312	1,327	1,342
ひのき					
面積	3,668	3,668	3,668	3,696	3,696
蓄積	1,038	1,058	1,078	1,096	1,114
まつ					
面積	401	401	401	401	401
蓄積	99	100	102	103	104
その他針葉樹					
面積	2	2	2	2	2
蓄積	—	—	—	0	0
広葉樹					
面積	81	81	81	81	81
蓄積	7	7	7	7	7
天然木					
面積	19,390	19,390	19,390	19,346	19,344
蓄積	2,544	2,552	2,560	2,560	2,573
竹林					
面積	99	99	99	99	99
無立木地					
伐採跡地					
面積	9	9	9	21	21
未立木地					
面積	270	270	270	270	270
更新困難地					
面積	14	14	14	14	14
国有林					
面積	505	506	506	506	506
蓄積	85	97	97	97	97

資料：「兵庫県統計書」 各年3月末現在

(注)四捨五入のため、内訳数字の計と合計数字が一致しないことがある。

5 商業・工業・観光

- 1 産業別事業所数と従業者数
- 2 商業の推移
- 3 商業の概況
 - (1)卸売業
 - (2)小売業
- 4 工業の推移
- 5 産業中分類別事業所数、従業者数、製造品
出荷額の推移
- 6 観光客数

1 産業別事業所数と従業者数

新産業分類	平成18年		平成21年 (基礎調査)		平成24年 (活動調査)		平成26年 (基礎調査)		平成28年 (活動調査)	
	事業 所数	従業 者数	事業 所数	従業 者数	事業 所数	従業 者数	事業 所数	従業 者数	事業 所数	従業 者数
総数	2,193	16,530	2,196	17,632	2,003	16,162	2,014	16,852	1,914	15,914
第1次産業	9	271	22	285	18	155	22	214	19	187
農業	8	270	19	224	16	148	18	157	—	—
林業	1	1	3	61	2	7	4	57	—	—
漁業	—	—	—	—	—	—	—	—	—	—
第2次産業	650	6,265	596	5,524	527	5,013	508	4,928	489	4,881
鉱業	2	3	3	7	1	2	—	—	—	—
建設業	360	1,370	332	1,217	280	980	255	912	241	891
製造業	288	4,892	261	4,300	246	4,031	253	4,016	248	3,990
第3次産業	1,534	9,994	1,578	11,823	1,408	10,677	1,484	11,710	1,406	10,846
電気・ガス・熱供給・水道業	2	26	3	44	3	28	5	45	3	25
情報通信業	9	63	9	26	12	37	11	33	10	26
運輸・郵便業	34	656	46	742	42	755	37	684	39	627
卸売・小売業	629	3,586	601	3,946	542	3,754	527	3,266	523	3,621
金融・保険業	24	221	20	204	26	366	20	222	19	213
不動産・物品賃貸業	71	146	69	209	65	180	69	157	71	176
学術研究、専門・技術サービス業	—	—	—	—	49	161	50	201	48	183
宿泊、飲食サービス業	208	1,253	196	1,382	191	1,471	201	1,491	203	1,338
生活関連サービス、娯楽業	—	—	—	—	142	955	144	1,055	136	812
教育、学習支援業	64	257	101	1,028	50	317	90	1,116	45	262
医療、福祉	84	1,574	120	2,084	109	2,070	145	2,654	125	2,426
複合サービス事業	34	399	30	332	23	116	29	299	22	143
サービス業	375	1,813	383	1,826	154	467	156	487	162	994

資料：農都創造部商工観光課「経済センサス」平成21年～、総務部総務課「事業所・企業統計調査」平成8年～18年

- (注) 1) 平成8年・平成13年・平成18年は10月1日、平成11年は7月1日、平成16年は6月1日、平成21年・平成26年は7月1日、平成24年は2月1日現在の数。
- 2) 年次ごとの整合性を図るため、上記の数は民営事業所のみ数としている。
- 3) 事業所・企業統計調査は5年ごとに実施し、その中間年に民営事業所のみを対象とした簡易調査を実施している。
- 4) 経済センサスは、事業所及び企業の経済活動の状態を明らかにし、我が国における包括的な産業構造を明らかにするとともに、事業所・企業を対象とする各種統計調査の実施のための母集団情報を整備することを目的として平成21年から実施され、事業所・企業の基本的構造を明らかにする「経済センサス - 基礎調査」と事業所・企業の経済活動の状況を明らかにする「経済センサス - 活動調査」の二つから成り立っている。

2 商業の推移

(単位：人、万円、㎡)

年次	平成11年	平成14年	平成16年	平成19年	平成26年
合計					
店数	774	706	668	616	411
従業者数	3,322	3,448	3,550	3,514	2,529
年間販売額	6,746,998	6,687,242	6,094,828	6,371,519	5,587,631
商品手持額	…	725,666	…	974,281	…
卸売業					
店数	79	62	68	71	51
従業者数	474	415	460	444	558
年間販売額	1,816,857	1,470,501	1,223,603	1,742,171	1,470,533
商品手持額	…	272,139	…	490,203	…
小売業					
店数	695	644	600	545	360
従業者数	2,848	3,033	3,090	3,070	1,971
年間販売額	4,930,141	5,216,741	4,871,225	4,629,348	4,117,098
商品手持額	…	453,527	…	484,078	…
売場面積	48,425	52,282	50,202	64,505	52,085

資料：農都創造部商工観光課「商業統計調査」

(注)平成26年は、日本標準産業分類の第12回改定及び調査設計の大幅変更が行われている。

3 商業の概況

(1) 卸売業

(単位：人、万円)

年次	平成11年	平成14年	平成16年	平成19年	平成26年
卸売業					
店数	79	62	68	71	51
従業者数	474	415	460	444	558
年間販売額	1,816,857	1,470,501	1,223,603	1,742,171	1,470,533
商品手持額	…	272,139	…	490,203	…
50 各種商品卸売業					
店数	—	—	1	—	—
従業者数	—	—	7	—	—
年間販売額	—	—	X	—	—
商品手持額	…	—	…	—	—
51 繊維・衣服等卸売業					
店数	1	—	2	1	2
従業者数	7	—	8	3	7
年間販売額	X	—	X	X	X
商品手持額	…	—	…	X	…
52 飲食料品卸売業					
店数	30	22	21	22	16
従業者数	237	186	153	222	129
年間販売額	1,023,720	965,430	613,755	1,086,757	524,185
商品手持額	…	238,576	…	340,383	…
53 建築材料、鉱物、金属材料等卸売業					
店数	24	17	22	18	16
従業者数	139	94	151	96	100
年間販売額	399,607	257,676	332,220	260,511	228,889
商品手持額	…	15,722	…	17,363	…
54 機械器具卸売業					
店数	6	8	10	12	9
従業者数	23	51	59	54	46
年間販売額	232,031	128,361	153,798	277,755	225,443
商品手持額	…	8,746	…	122,281	…
55 その他の卸売業					
店数	18	15	12	18	8
従業者数	68	84	82	69	276
年間販売額	X	119,034	55,400	X	X
商品手持額	…	9,095	…	X	…

資料：農都創造部商工観光課「商業統計調査」

3 商業の概況（つづき）

(2) 小売業

(単位：人、万円、㎡)

年次	平成11年	平成14年	平成16年	平成19年	平成26年
小売業					
店数	695	644	600	545	360
従業者数	2,848	3,033	3,090	3,070	1,971
年間販売額	4,930,141	5,216,741	4,871,225	4,629,348	4,117,098
商品手持額	…	453,527	…	484,078	…
売場面積	48,425	52,282	50,202	64,505	52,085
56 各種商品小売業					
店数	6	4	4	2	1
従業者数	217	231	233	5	3
年間販売額	503,527	519,405	X	X	X
商品手持額	…	36,268	…	X	…
売場面積	4,923	4,799	X	X	X
57 繊維・衣服・身のまわり品小売業					
店数	75	71	54	46	37
従業者数	176	187	143	140	119
年間販売額	230,324	201,924	X	176,412	130,708
商品手持額	…	71,539	…	63,242	…
売場面積	6,148	6,951	X	5,804	6,055
58 飲食料品小売業					
店数	227	225	230	199	107
従業者数	971	1,127	1,269	1,370	730
年間販売額	1,702,539	1,708,134	1,589,084	1,957,271	1,096,661
商品手持額	…	52,114	…	76,955	…
売場面積	15,195	14,037	14,024	20,473	17,498
59 機械器具小売業					
店数	50	49	44	42	48
従業者数	230	250	282	228	271
年間販売額	715,502	1,031,953	1,009,700	447,455	760,600
商品手持額	…	73,795	…	44,361	…
売場面積	1,647	1,336	1,730	976	5,666
(家具・じゅう器・機械器具小売業)					
店数	79	77	66	53	—
従業者数	206	180	172	153	—
年間販売額	201,410	139,823	160,063	250,163	—
商品手持額	…	31,030	…	36,022	—
売場面積	4,246	3,687	4,839	4,851	—
60 その他の小売業					
店数	258	218	202	203	153
従業者数	1,048	1,058	911	1,174	728
年間販売額	1,576,839	1,615,502	1,511,804	X	X
商品手持額	…	188,781	…	X	…
売場面積	16,266	21,472	17,247	X	X
61 無店舗小売業					
店数	—	—	—	—	14
従業者数	—	—	—	—	120
年間販売額	—	—	—	—	384,982
商品手持額	—	—	—	—	…
売場面積	—	—	—	—	—

資料：農都創造部商工観光課「商業統計調査」

(注) 平成26年以降は日本標準産業分類(平成25年10月改定)により分類

4 工業の推移

(単位：人、万円)

年次	事業所数	従業者数	現金給与総額	原材料使用額等	製造品出荷額等	1事業所当たり従業者数	従業者1人当たり現金給与額	従業者1人当たり製造品出荷額	1事業所当たり製造品出荷額
昭和55年	325	4,135	701,548	3,677,430	5,415,012	13	170	1,310	16,662
昭和56年	214	3,930	730,541	3,710,059	5,965,043	18	186	1,518	27,874
昭和57年	216	3,975	837,304	4,251,826	6,468,996	18	211	1,627	29,949
昭和58年	213	3,986	835,443	4,818,889	6,919,063	19	210	1,736	32,484
昭和59年	202	3,978	882,714	4,643,265	6,834,476	20	222	1,718	33,834
昭和60年	200	X	X	X	X	X	X	X	X
昭和61年	194	3,941	922,015	4,683,096	7,227,192	20	234	1,834	37,254
昭和62年	190	4,012	968,336	4,908,205	7,401,307	21	241	1,845	38,954
昭和63年	195	4,046	1,057,703	5,881,218	8,062,474	21	261	1,993	41,346
平成元年	189	4,109	1,131,874	6,123,636	11,670,238	22	275	2,840	61,747
平成2年	197	4,310	1,252,280	7,665,965	13,258,767	22	291	3,076	67,303
平成3年	200	4,426	1,359,911	7,912,448	13,714,073	22	307	3,099	68,570
平成4年	202	4,523	1,497,156	7,650,641	14,681,813	22	331	3,246	72,682
平成5年	198	4,235	1,368,872	6,956,630	13,873,677	21	323	3,276	70,069
平成6年	190	4,317	1,428,012	7,015,598	14,087,195	23	331	3,263	74,143
平成7年	197	4,556	1,541,003	7,469,606	15,115,916	23	338	3,318	76,731
平成8年	185	4,427	1,579,234	7,151,543	15,366,274	24	357	3,471	83,061
平成9年	177	4,499	1,733,561	7,557,365	13,428,719	25	385	2,985	75,868
平成10年	188	4,607	1,756,161	8,445,369	13,118,842	25	381	2,848	69,781
平成11年	177	4,471	1,620,601	8,543,766	13,340,671	25	362	2,984	75,371
平成12年	179	4,578	1,655,409	9,440,204	13,890,841	26	362	3,034	77,602
平成13年	182	4,495	1,636,287	11,306,164	15,883,453	25	364	3,534	87,272
平成14年	175	4,442	1,581,348	11,278,556	15,548,534	25	356	3,500	88,849
平成15年	171	4,414	1,555,525	12,606,251	18,018,258	26	352	4,082	105,370
平成16年	157	4,485	1,624,518	15,158,097	18,622,605	29	362	4,152	118,615
平成17年	160	4,547	1,628,182	16,130,263	20,699,955	28	358	4,552	129,375
平成18年	147	4,425	1,575,833	18,063,268	23,052,897	30	356	5,210	156,822
平成19年	139	4,538	1,648,384	19,039,753	24,543,619	33	363	5,408	176,573
平成20年	137	4,159	1,516,483	19,505,243	24,444,481	30	365	5,877	178,427
平成21年	120	3,799	1,352,236	21,416,524	25,478,908	32	356	6,707	212,324
平成22年	108	3,612	1,281,278	20,693,418	24,883,530	33	355	6,889	230,403
平成23年	110	3,674	1,438,819	21,257,516	25,951,145	33	391	7,063	235,919
平成24年	93	3,419	1,380,517	43,660,324	36,875,689	37	404	10,786	396,513
平成25年	96	3,576	1,323,329	21,372,052	24,173,232	37	370	6,759	251,804
平成26年	89	3,592	1,217,297	19,189,597	24,079,174	40	338	6,704	270,553
平成27年

資料：農都創造部商工観光課「工業統計調査」 各年12月末現在

※平成27年度は工業統計調査は実施されていない。

5 産業中分類別事業所数、従業者数、製造品出荷額の推移

(単位:人)

産業中分類	H23		H24		H25		H26		H27	
	事業所数	従業者数	事業所数	従業者数	事業所数	従業者数	事業所数	従業者数	事業所数	従業者数
総数	110	3,674	93	3,419	96	3,756	89	3,592
食料品製造業	14	384	12	447	12	536	11	546
飲料・たばこ・飼料製造業	8	108	6	116	5	101	5	98
繊維工業	2	10	1	45	2	73	3	80
繊維工業(衣服・その他の繊維製品を除く)
衣服・その他の繊維製品製造業
木材・木製品製造業	1	4	3	32	3	35	2	30
家具・装備品製造業	3	109	3	113	4	164	3	193
パルプ・紙・紙加工品製造業	2	58	2	71	2	75	2	70
印刷・同関連産業	4	189	2	18	2	30	1	13
化学工業	5	418	4	350	5	370	5	366
プラスチック製品製造業	10	448	9	404	11	411	9	387
ゴム製品製造業	2	119	3	122	2	101	3	109
窯業・土石製品製造業	15	94	6	34	6	34	4	27
鉄鋼業	1	51	1	48	2	60	1	49
非鉄金属製造業	1	7	2	17	1	7	2	14
金属製品製造業	6	322	8	429	9	460	7	432
一般機械器具製造業
はん用機械器具製造業	3	61	3	61	3	57	3	67
生産用機械器具製造業	7	115	6	155	6	194	7	179
業務用機械器具	1	102	1	100	1	98	1	104
電子部品・デバイス	4	109	1	18	2	21	2	18
電気機械器具製造業	6	206	7	228	6	222	6	255
情報通信機械器具	2	211	2	208	1	24	1	24
輸送用機械器具製造業	8	429	6	318	6	411	6	441
精密機械器具
その他の製造業	5	120	5	85	5	92	5	90

※平成27年度は工業統計調査は実施されていない。

5 産業中分類別事業所数、従業者数、製造品出荷額の推移（つづき）

（単位：万円）

産業中分類	H23	H24	H25	H26	H27
	製造品 出荷額	製造品 出荷額	製造品 出荷額	製造品 出荷額	製造品 出荷額
総数	25,951,145	36,875,689	24,173,232	25,206,504	…
食料品製造業	766,432	1,066,594	1,066,398	1,091,158	…
飲料・たばこ・飼料製造業	X	X	X	348,057	…
繊維工業	X	X	X	406,417	…
繊維工業(衣服・その他の繊維製品を除く)	…	…	…	…	…
衣服・その他の繊維製品製造業	…	…	…	…	…
木材・木製品製造業	X	59,327	113,113		…
家具・装備品製造業	257,305	262,336	573,407	634,453	…
パルプ・紙・紙加工品製造業	X	X	X	X	…
印刷・同関連産業	412,199	X	X	X	…
化学工業	19,440,012	30,593,744	16,987,873	17,459,655	…
プラスチック製品製造業	1,061,157	1,030,498	1,148,561	1,014,907	…
ゴム製品製造業	X	244,738	X	X	…
窯業・土石製品製造業	113,317	67,663	64,706	82,918	…
鉄鋼業	X	X	X	X	…
非鉄金属製造業	X	X	X	X	…
金属製品製造業	775,792	808,327	1,183,547	1,095,162	…
一般機械器具製造業	…	…	…	…	…
はん用機械器具製造業	X	85,929	X	X	…
生産用機械器具製造業	184,269	345,771	335,632	517,941	…
業務用機械器具	X	X	X	X	…
電子部品・デバイス	421,435	X	X	X	…
電気機械器具製造業	509,050	497,037	638,289	833,040	…
情報通信機械器具	X	X	X	X	…
輸送用機械器具製造業	471,653	526,317	459,150	515,735	…
精密機械器具	…	…	…	…	…
その他の製造業	302,810	78,174	81,155	79,731	…

資料：農都創造部商工観光課「工業統計調査」 各年12月末現在

※平成27年度は工業統計調査は実施されていない。

6 観光客数

(単位：千人)

年 度	平成24年	平成25年	平成26年	平成27年	平成28年
観光客数					
計	2,442	2,317	2,306	2,345	2,402
日帰り客	2,308	2,197	2,186	2,225	2,278
宿泊客	134	120	120	120	124
県内外客別					
県内客	—	—	—	—	—
県外客	—	—	—	—	—
目的別観光客					
自然鑑賞	—	—	—	—	—
社寺参拝	—	—	—	—	—
まつり	413	350	306	332	375
温泉	269	259	222	162	167
公園・遊園地	—	—	—	—	—
施設見学	255	282	298	327	310
登山・キャンプ・ハイキング	—	—	—	—	—
スケート	—	—	—	—	—
ゴルフ	272	258	266	268	259
釣り	—	—	—	—	—
観光農園	—	—	—	—	—
その他	596	591	580	550	662
新規施設観光客					
コンベンション	—	—	—	—	—
グリーン・ツーリズム	551	504	550	640	572
エコ・ツーリズム	30	27	26	29	25
産業博物館	55	45	58	37	32

資料：農都創造部商工観光課 『兵庫県観光客動態調査』

(注) 四捨五入のため、内訳数字の計と合計数字が一致しないことがある。

6 建設・住宅

- 1 道路
- 2 橋梁
- 3 都市公園
- 4 公営住宅

1 道路

(単位：km、%)

年次	道路延長				舗装道				舗装率		
	総延長	国道	県道	市道 (町道)	総延長	国道	県道	市道 (町道)	国道	県道	市道 (町道)
平成17年	1,078.0	64.3	204.4	809.7	—	—	—	—	100	95	85
平成18年	1,086.7	65.8	209.0	811.9	936.7	65.8	197.8	673.1	100	95	83
平成19年	1,086.7	65.8	209.0	811.9	963.9	65.8	197.8	700.3	100	95	86
平成20年	1,075.1	64.9	198.3	811.9	976.7	64.9	209.6	702.2	100	95	88
平成21年	1,086.4	64.9	209.6	811.9	965.6	64.9	198.4	702.3	100	95	87
平成22年	1,088.3	63.9	208.5	815.9	967.1	63.9	199.2	704.0	100	96	86
平成23年	1,087.6	63.9	210.4	813.3	964.7	63.9	199.2	701.6	100	95	86
平成24年	1,087.6	63.9	210.4	813.3	964.7	63.9	199.2	701.6	100	95	78
平成25年	1,086.6	63.9	210.4	812.3	963.9	63.9	199.2	700.8	100	95	78
平成26年	1,087.3	63.9	211.1	812.3	964.6	63.9	199.9	700.8	100	95	78
平成27年	1,108.2	63.9	211.1	833.2	967.2	63.9	199.9	703.4	100	95	78
平成28年	1,108.4	63.9	211.1	833.4	969.5	63.9	199.9	703.5	100	95	84
平成29年	1,108.1	63.9	210.8	833.4	967.1	63.9	199.7	703.5	100	95	84

資料：まちづくり部地域整備課 各年3月末現在

2 橋梁

(単位：m)

年次	総数		国道		県道		市道(町道)	
	橋数	延長	橋数	延長	橋数	延長	橋数	延長
平成17年	1,090	12,164	66	1,089	210	2,717	814	8,358
平成18年	1,094	12,306	66	1,089	214	2,859	814	8,358
平成19年	1,110	12,597	66	1,089	214	2,859	830	8,649
平成20年	1,106	12,699	63	1,129	213	2,920	830	8,650
平成21年	1,106	12,699	63	1,129	213	2,920	830	8,650
平成22年	1,091	12,725	63	1,129	210	2,923	818	8,673
平成23年	1,090	12,768	63	1,129	208	2,924	819	8,715
平成24年	1,090	12,773	63	1,129	208	2,929	819	8,715
平成25年	1,090	12,760	63	1,129	208	2,929	819	8,702
平成26年	1,090	12,765	63	1,129	208	2,934	819	8,702
平成27年	1,090	12,766	63	1,129	208	2,934	819	8,703
平成28年	1,091	12,799	63	1,129	208	2,934	820	8,736
平成29年	1,091	12,799	63	1,129	208	2,934	820	8,736

資料：まちづくり部地域整備課 各年3月末現在

3 都市公園

(単位：㎡)

都市公園									自然公園	
総数		住区基幹公園		都市基幹公園		その他公園		一人あたりの都市公園面積	園数	面積
園数	面積	園数	面積	園数	面積	園数	面積			
18	772,097	15	41,748	1	99,349	2	631,000	18.2	3	10,306,000

資料：まちづくり部地域整備課 平成29年3月末現在

4 公営住宅

(単位：戸)

年次	平成25年	平成26年	平成27年	平成28年	平成29年
総数	605	598	590	585	581
県営	156	156	156	156	156
市営	449	442	434	429	425

資料：まちづくり部地域計画課 各年3月末現在

7 環境・生活

- 1 上水道
- 2 下水道普及現況
 - (1)面積普及率
 - (2)人口普及率
- 3 生活排水処理率
- 4 下水道の計画決定
- 5 下水道使用料、受益者負担金
- 6 下水道事業認可
- 7 廃棄物の処理
 - (1)ごみの収集及び処理状況
 - (2)し尿収集処理状況
- 8 交通事故・犯罪発生状況
- 9 消防・火災
- 10 救急出動状況
- 11 医療施設・医療従事者数
- 12 火葬場使用状況
- 13 死因別死亡者数

1 上水道

年 度	上水・簡水 給水人口(人)	年間給水量(千m ³)		1人1日当給水量(ℓ)		上水・簡水 普及率(%)
		上水道	簡易水道	上水道	簡易水道	
平成17年	44,931	4,971	1,107	399	281	99.87
平成18年	44,542	4,681	1,101	378	283	99.87
平成19年	44,038	4,522	1,112	369	291	99.87
平成20年	43,539	4,327	1,088	357	289	99.88
平成21年	43,145	4,270	1,102	350	311	99.92
平成22年	43,037	4,282	1,119	351	318	99.89
平成23年	43,067	4,202	1,122	347	311	99.84
平成24年	42,706	4,167	1,112	346	313	99.85
平成25年	42,302	3,907	1,112	327	318	99.85
平成26年	41,970	3,870	1,077	326	311	99.85
平成27年	41,297	4,898	—	324	—	99.85
平成28年	40,926	4,866	—	325	—	99.85

資料：上下水道部経営企画課

(注) 平成27年に上水道事業と簡易水道事業を統合し、簡易水道事業を廃止。

2 下水道普及現況

(1) 面積普及率

(単位：ha)

年 度	平成24年	平成25年	平成26年	平成27年	平成28年
行政区域面積	378	378	378	378	378
調整区域(認可区域)面積	1,660	1,660	1,660	1,943	1,943
排水区域面積					
公共					
単年度	—	—	—	—	—
累計	1,055	1,055	1,055	1,259	1,259
特環					
単年度	—	—	—	—	—
累計	605	605	605	684	684
処理区域面積(水洗可能面積)					
公共					
単年度	—	—	—	—	—
累計	968	968	968	968	968
特環					
単年度	—	—	—	—	—
累計	523	523	523	523	523

(2) 人口普及率

(単位：人)

年 度	平成24年	平成25年	平成26年	平成27年	平成28年
行政区域人口	44,052	43,611	43,278	43,278	43,278
調整区域(認可区域)面積	31,551	31,287	31,089	30,804	30,570
排水区域人口					
公共	20,776	20,658	20,562	20,462	20,374
特環	10,775	10,629	10,527	10,342	10,196
水洗可能人口					
公共	20,776	20,658	20,562	20,462	20,374
うち水洗化	19,542	19,556	19,596	19,708	19,754
特環	10,775	10,629	10,527	10,342	10,196
うち水洗化	9,480	9,442	9,425	9,312	9,215

資料：上下水道部下水道課

※人口は各年度末現在

3 生活排水処理率

(単位：人)

年 度	平成24年	平成25年	平成26年	平成27年	平成28年
全市人口 A	44,052	43,611	43,278	42,798	42,443
公共下水 B	19,542	19,556	19,596	19,708	19,754
特環公共下水 C	9,480	9,442	9,425	9,312	9,215
農業集落排水 D	6,085	6,083	6,073	6,016	5,971
合併処理浄化槽 E	6,021	5,829	5,768	5,752	5,685
生活排水処理率(%) (B+C+D+E)/A	93	94	94	95	95

資料：上下水道部下水道課

※人口は各年度末現在

4 下水道の計画決定

年 度	平成24年	平成25年	平成26年	平成27年	平成28年
予定処理面積 (ha)	1,660	1,660	1,660	1,942	1,942
計画処理人口 (人)	29,380	29,380	29,380	33,230	33,230
下水道施設					
下水管渠延長 (m) A+B	409,155	409,155	409,155	409,155	409,155
雨水管渠延長 (m) A	4,000	4,000	4,000	4,000	4,000
污水管渠延長 (m) B	405,155	405,155	405,155	405,155	405,155
ポンプ場 (ヶ所)	—	—	—	—	—
処理場 (ヶ所)	10	10	10	10	10

資料：上下水道部下水道課

5 下水道使用料、受益者負担金

(単位：千円)

年 度	平成24年	平成25年	平成26年	平成27年	平成28年
下水道使用料	479,378	488,622	488,486	495,025	454,763
下水道受益者負担金	14,832	35,169	15,735	26,065	17,144

資料：上下水道部下水道課

6 下水道事業認可

年 度	平成24年	平成25年	平成26年	平成27年	平成28年
予定処理面積 (ha)	1,542	1,542	1,542	1,542	1,853
計画処理人口 (人)	31,450	31,450	31,450	31,450	35,460
下水道施設					
管渠延長 (m)	405,155	405,155	405,155	405,155	405,155
ポンプ場 (ヶ所)	—	—	—	—	—
処理場 (ヶ所)	10	10	10	10	10
処理能力 (平均) (m ³ /日)	12,138	12,138	12,138	12,138	12,138

資料：上下水道部下水道課

7 廃棄物の処理

(1) ごみの収集及び処理状況

年 度		平成24年	平成25年	平成26年	平成27年	平成28年度	
収集人口	人	44,052	43,611	43,278	42,798	42,443	
処理総量	t	15,800	15,909	16,021	15,713	14,924	
搬入状況	可燃ごみ	t	14,436	14,824	14,686	14,174	13,759
	計画収集量	t	7,276	7,203	7,139	7,032	7,009
	燃えるごみ	t	6,994	6,920	6,870	6,775	6,743
	ペットボトル	t	62	63	49	45	42
	その他プラ	t	211	211	208	201	215
	可燃性粗大	t	9	9	12	11	9
	直接搬入	t	7,160	7,621	7,547	7,142	6,750
	家庭系	t	1,198	1,194	1,229	1,227	1,187
	事業系	t	5,962	6,427	6,318	5,915	5,563
	不燃ごみ	t	1,364	1,085	1,335	1,539	1,165
	計画収集量	t	556	533	498	481	467
	缶、ビン	t	392	378	346	333	323
	金属類	t	69	68	63	72	69
	埋立	t	91	85	86	74	74
	不燃性粗大	t	4	2	3	2	1
	直接搬入	t	808	552	837	1,058	698
	家庭系	t	397	337	512	531	497
	事業系	t	411	215	325	527	201
	丹波市山南町搬入ごみ	t	2,356	2,394	2,342	2,303	2,369
処理状況	焼却処理	t	14,185	14,188	14,139	13,507	13,229
	資源化	t	759	671	652	655	735
	埋め立て	t	857	608	919	1,107	700
	処理量計	t	15,801	15,467	15,710	15,269	14,664

資料：市民生活部清掃センター

※人口は各年度末現在

(2) し尿収集処理状況

(単位：人)

年 度	処理対象 地域人口	し 尿			
		水洗化人口	自家処理人口	計画収集人口	収集処理量(kl)
平成17年	46,865	38,054	—	8,811	3,551
平成18年	46,476	39,758	—	6,718	2,934
平成19年	45,972	40,924	—	5,048	2,580
平成20年	45,470	41,040	—	4,430	2,264
平成21年	45,059	40,969	—	4,090	2,090
平成22年	44,756	40,852	—	3,904	1,995
平成23年	44,415	40,816	—	3,599	1,840
平成24年	44,052	40,754	—	3,298	1,685
平成25年	43,611	40,464	—	3,147	1,607
平成26年	43,278	40,862	—	2,955	1,481
平成27年	42,798	40,788	—	2,010	1,502
平成28年	42,443	40,625	—	1,818	1,376

資料：上下水道部下水道課(あさぎり苑)

※人口は各年度末現在

8 交通事故・犯罪発生状況

(単位：件、人)

年 度	平成24年	平成25年	平成26年	平成27年	平成28年
刑法犯罪認知件数	418	318	308	327	382
刑法犯少年補導件数	22	13	26	26	17
交通事故(人身)発生件数	228	213	206	171	177
交通事故死傷者数	305	287	277	238	215
人口千人当たり					
刑犯件数	9.5	7.3	7.1	7.6	9.0
交通事故(人身)発生件数	5.2	4.9	4.8	4.0	4.2
交通事故死傷者	6.9	6.6	6.4	5.6	5.1

資料：篠山警察署

9 消防・火災

年 度	平成24年	平成25年	平成26年	平成27年	平成28年
消防団員数	1,221	1,221	1,212	1,216	1,215
火災状況					
発生件数	21	29	26	17	23
建物焼損面積(m ²)	1,392	420	1,287	1,158	583
損害見積額(千円)	104,708	4,717	95,856	183,911	25,153
人口千人当たり消防団員数	27.7	28.0	28.0	28.4	28.4
千世帯当たり火災発生件数	1.2	1.7	1.5	1.0	1.3

資料：消防本部、市民生活部市民安全課、「兵庫県市区町別主要統計指標」

10 救急出動状況

年 度		総数	火災	自然 災害	水難 事故	交通 事故	労働 災害
平成24年	篠山市	1,906	4	0	2	232	11
	(篠山)	950	2	0	1	103	6
	(西紀)	221	0	0	0	26	0
	(丹南)	575	2	0	1	82	4
	(今田)	145	0	0	0	13	1
	その他	15	0	0	0	8	0
平成25年	篠山市	1,998	0	3	0	203	13
	(篠山)	979	0	0	0	86	3
	(西紀)	237	0	0	0	17	1
	(丹南)	620	0	1	0	83	7
	(今田)	150	0	2	0	12	2
	その他	12	0	0	0	5	0
平成26年	篠山市	1,963	1	0	0	216	25
	(篠山)	974	1	0	0	90	12
	(西紀)	217	0	0	0	20	5
	(丹南)	598	0	0	0	79	6
	(今田)	156	0	0	0	14	2
	その他	18	0	0	0	13	0
平成27年	篠山市	2,098	3	0	0	212	17
	(篠山)	1,029	1	0	0	98	8
	(西紀)	229	0	0	0	22	4
	(丹南)	658	2	0	0	76	3
	(今田)	159	0	0	0	8	2
	その他	23	0	0	0	8	0
平成28年	篠山市	2,099	2	0	0	183	18
	(篠山)	1,018	2	0	0	76	9
	(西紀)	216	0	0	0	9	4
	(丹南)	670	0	0	0	70	5
	(今田)	169	0	0	0	15	0
	その他	26	0	0	0	13	0

資料：消防本部

(単位：件)

運動 競技	一般 負傷	加害	自損 行為	急病	そ の 他			
					転院	医師	資材	その他
12	266	7	20	1,123	221	0	0	8
10	128	3	6	564	126	0	0	1
0	36	0	3	122	34	0	0	0
2	79	3	6	328	61	0	0	7
0	20	1	5	105	0	0	0	0
0	3	0	0	4	0	0	0	0
16	295	5	23	1,189	247	0	0	4
9	150	2	13	583	132	0	0	1
1	24	3	0	137	53	0	0	1
5	88	0	9	365	60	0	0	2
1	31	0	1	99	2	0	0	0
0	2	0	0	5	0	0	0	0
19	304	7	16	1,149	220	1	0	5
10	167	3	8	565	116	0	0	2
5	21	1	1	127	35	0	0	2
4	81	2	6	352	67	0	0	1
0	35	1	0	101	2	1	0	0
0	0	0	1	4	0	0	0	0
34	344	6	16	1,243	222	1	0	0
22	163	3	10	594	130	0	0	0
5	45	0	0	119	34	0	0	0
6	103	3	5	402	57	1	0	0
1	30	0	0	117	1	0	0	0
0	3	0	1	11	0	0	0	0
25	331	4	21	1,259	253	1	0	2
18	166	2	10	600	134	0	0	1
1	23	1	4	122	52	0	0	0
4	107	1	5	412	64	1	0	1
2	34	0	2	113	3	0	0	0
0	1	0	0	12	0	0	0	0

11 医療施設・医療従事者数

年 度	医 療 施 設					医 療 従 事 者							
	病 院		一般 診療所	歯科 診療所	薬局 (注2)	総 数	医 師	歯科 医師	薬 剤 師	保 健 師	助 産 師	看 護 師	准 看 護 師
	施設数	病床数											
平成17年	3	357	33	16	—	559	85	19	94	25	11	216	109
平成18年	4	387	33	14	—	552	76	17	100	20	7	223	109
平成19年	4	447	33	15	15	552	76	17	100	20	7	223	109
平成20年	4	461	35	15	15	614	88	20	100	17	6	261	122
平成21年	4	461	35	16	14	614	88	20	100	17	6	261	122
平成22年	4	441	33	16	15	606	84	20	90	15	6	287	104
平成23年	4	445	35	16	15	606	84	20	90	15	6	287	104
平成24年	4	445	34	16	14	605	84	18	90	9	9	289	106
平成25年	4	445	35	16	15	605	84	18	90	9	9	289	106
平成26年	4	445	35	18	17	640	85	21	92	14	9	316	103
平成27年	4	445	34	16	17	640	85	21	92	14	9	316	103

資料：「兵庫県統計書」

(注) 1) 病院数、一般診療所数及び歯科診療所数は医療施設調査(各年10月1日現在)による。

2) 薬局数は、翌年3月31日現在である。

3) 医師数、歯科医師数及び薬剤師数は従業地(各年12月末現在)により、保健師数、助産師数、看護師数及び准看護師数は業務従事届(各年12月末現在)により2年毎に調査を実施しており、調査未実施の年の数値は、前年のものである。

12 火葬場使用状況

(単位：件)

区 分	平成24年度	平成25年度	平成26年度	平成27年度	平成28年度
火 葬 件 数	498	606	569	567	558
うち市内	475	584	545	547	542

資料：市民生活部市営斎場

13 死因別死亡者数

(単位：人)

区 分	総 数	脳血管 疾患	がん	心疾患	肺炎及び 気管支炎	不慮の事故 及び有害作 用	結核	その他
平成17年	522	66	153	74	41	24	—	164
平成18年	552	66	139	79	65	22	2	179
平成19年	537	58	157	76	51	26	—	169
平成20年	592	54	167	82	77	10	—	202
平成21年	553	41	170	88	54	22	—	178
平成22年	589	62	138	109	54	20	1	205
平成23年	539	44	138	83	38	23	1	212
平成24年	550	56	138	67	40	22	1	226
平成25年	588	45	159	84	42	23	1	234
平成26年	566	57	141	80	36	22	2	228
平成27年	587	43	158	82	33	24	1	246
平成28年	552	51	128	91	40	14	0	228

資料：丹波健康福祉事務所「兵庫県保健統計年報」(1月1日～12月31日)

8 運 輸

- 1 自動車台数
- 2 鉄道乗客数
- 3 高速道路(丹南篠山口インターチェンジ)利用
状況
- 4 私営バス運輸状況
 - (1)神姫グリーンバス
 - (2)京阪京都交通バス
 - (3)日本交通(株)乗り合いタクシー
- 5 運転免許証の状況
 - (1)運転免許証保有者数
 - (2)種別免許数

1 自動車台数

(単位：台)

年次	平成24年	平成25年	平成26年	平成27年	平成28年
総数	44,719	44,343	44,283	44,048	43,700
登録自動車					
計	18,566	18,375	18,087	17,769	17,744
貨物車	2,393	2,343	2,305	2,305	2,311
うち普通車(2000超)	1,037	1,014	1,014	1,032	1,045
うち小型車(550超)	1,324	1,294	1,254	1,237	1,228
乗合車	149	154	161	159	157
うち普通車(2000超)	58	62	70	69	67
乗用車	15,331	15,211	14,971	14,664	14,618
うち普通車(2000超)	6,380	6,409	6,465	6,398	6,541
特殊用途(大型特殊を除く)	575	550	536	527	542
大型特殊(1500超)	118	117	114	114	116
原付(125以下)	3,377	3,235	3,128	3,006	2,828
軽自動車					
計	18,184	18,225	18,576	18,840	18,808
二輪(250以下)	563	552	552	566	557
三輪	3	3	3	3	3
四輪乗用	10,387	10,637	11,007	11,321	11,449
四輪貨物	7,231	7,033	7,014	6,950	6,799
小型特殊(1500以下)	4,092	3,987	3,931	3,843	3,724
小型二輪(250超)	500	521	561	590	596

資料：「兵庫県統計書」

登録自動車・小型二輪 各年3月末現在

原付・軽自動車・小型特殊 各年4月1日現在

2 鉄道乗客数

(単位：日平均人)

年次	平成23年	平成24年	平成25年	平成26年	平成27年
総数					
計	4,635	4,552	4,565	4,359	4,287
普通	1,439	1,452	1,466	1,444	1,467
定期	3,196	3,098	3,101	2,912	2,821
篠山口駅					
計	3,863	3,757	3,775	3,633	3,580
普通	1,236	1,251	1,264	1,255	1,279
定期	2,627	2,506	2,511	2,377	2,301
南矢代駅					
計	172	193	191	166	153
普通	44	44	46	46	43
定期	128	149	146	120	110
古市駅					
計	218	216	223	212	202
普通	55	54	52	48	50
定期	163	162	172	163	153
丹波大山駅					
計	128	123	116	114	116
普通	36	37	37	33	33
定期	92	85	79	80	83
草野駅					
計	254	263	260	234	236
普通	68	66	67	62	62
定期	186	196	193	172	174

資料：「兵庫県統計書」

3 高速道路(丹南篠山口インターチェンジ)利用状況

(単位：台)

年度	平成23年	平成24年	平成25年	平成26年	平成27年
総数	3,213,411	2,715,702	2,715,088	2,532,045	2,479,942

資料：「兵庫県統計書」

4 私营バス運輸状況

(1) 神姫グリーンバス

年 度	営業キロ数	停留所数	1 日 平 均			
			運転キロ数	稼働台数	運転回数	輸送人員
	km	所	km	台	回	人
平成24年	211.1	283	3,533.4	25	144.0	1,253
一般路線	148.7	204	3,394.4	23	137.0	1,230
コミバス	62.4	79	139.0	2	7.0	23
平成25年	211.1	283	3,533.4	25	144.0	1,226
一般路線	148.7	204	3,394.4	23	137.0	1,206
コミバス	62.4	79	139.0	2	7.0	20
平成26年	211.1	283	3,533.4	25	144.0	1,215
一般路線	148.7	204	3,394.4	23	137.0	1,195
コミバス	62.4	79	139.0	2	7.0	20
平成27年	211.1	283	3,533.4	25	144.0	1,202
一般路線	148.7	204	3,394.4	23	137.0	1,181
コミバス	62.4	79	139.0	2	7.0	21
平成28年	211.1	283	3,533.4	25	144.0	1,189
一般路線	148.7	204	3,394.4	23	137.0	1,170
コミバス	62.4	79	139.0	2	7.0	19

資料：神姫グリーンバス株式会社篠山営業所 各年度末現在

(注)平成17年10月からコミュニティバスを運行開始

(2) 京阪京都交通バス

年 度	営業キロ数	停留所数	1 日 平 均			
			運転キロ数	稼働台数	運転回数	輸送人員
	km	所	km	台	回	人
平成24年	5.5	8	162.9	1	4.5	25.2
平成25年	5.5	8	162.9	1	4.5	21.7
平成26年	5.5	8	162.9	1	4.5	23.5
平成27年	5.5	8	162.9	1	4.5	21.6
平成28年	5.5	8	162.9	1	4.5	20.5

資料：京阪京都交通株式会社 各年度末現在

(注)1日平均は園篠線全体の数値

(3) 日本交通(株)乗り合いタクシー

(火打岩線)

年 度	営業キロ数	停留所数	1 日 平 均			
			運転キロ数	稼働台数	運転回数	輸送人員
	km	所	km	台	回	人
平成24年	31	26	92	3	3	2.9
平成25年	31	26	92	3	3	2.0
平成26年	29	28	87	3	3	2.4
平成27年	29	28	87	3	3	2.3
平成28年	29	28	87	3	3	1.9

資料：日本交通株式会社篠山営業所 各年度末現在

5 運転免許証の状況

(1) 運転免許証保有者数 (単位：人)

人口	総数			率(%)	高齢者(65歳以上)			率(%)
	計	男	女		計	男	女	
41,083	29,670	15,627	14,043	72.2	8,611	4,963	3,648	21.0

(2) 種別免許数

一般免許									二種免許					
大型	中型	普通	大型特殊	けん引	二輪	小型特殊	原付	計	大型	中型	普通	大型特殊	けん引	計
1,779	22,893	3,641	2	9	61	40	484	28,908	496	177	96	0	1	770

資料：篠山警察署 平成28年12月末現在

(注)人口は県統計課「兵庫県推計人口」(平成29年1月1日現在)による

9 社会福祉

- 1 保育施設
- 2 生活保護状況
- 3 老人福祉対象者数
- 4 身体障害者(児)手帳・療育手帳保持者数
- 5 児童扶養手当等受給者数
- 6 国民年金の被保険者数
- 7 国民年金の給付件数と給付状況
- 8 老齢福祉年金の給付件数と給付状況
- 9 介護保険被保険者数
- 10 要介護(要支援)認定者数
- 11 居宅介護(支援)サービス受給者数
- 12 施設介護サービス受給者数
- 13 介護保険給付金額(決算額)
- 14 シルバー人材センター活動状況
- 15 社会福祉施設

1 保育施設

年次	保育所数			入所児童数		保育士数(人)
	計	公立	私立	定員(人)	実人員(人)	
平成17年	8	6	2	780	596	97
平成18年	8	6	2	710	600	96
平成19年	8	6	2	710	573	95
平成20年	8	6	2	710	584	93
平成21年	7	5	2	650	551	92
平成22年	7	5	2	560	496	103
平成23年	7	5	2	530	487	100
平成24年	7	5	2	540	474	100
平成25年	7	5	2	540	527	107
平成26年	7	5	2	540	555	111
平成27年	7	5	2	845	757	133
平成28年	7	5	2	955	800	144
平成29年	7	5	2	955	802	152

資料：教育委員会こども未来課 各年10月1日現在

※平成27年からは認定こども園3園を含む。

2 生活保護状況

(単位：千円)

年度	平成24年	平成25年	平成26年	平成27年	平成28年
総数					
被保護世帯数	152	153	154	165	161
被保護実人数	195	193	200	210	209
扶助別人員					
生活	167	159	164	167	176
教育	13	10	16	16	17
住宅	139	126	141	146	152
医療	169	166	171	178	180
介護扶助	25	32	30	34	37
人員保護率	4.4	4.4	4.6	4.9	5.1

資料：保健福祉部地域福祉課 各年度末現在

3 老人福祉対象者数

(単位：人、%、戸)

年度	平成24年	平成25年	平成26年	平成27年	平成28年
老人数(65歳以上)	12,751	13,079	13,403	13,660	13,820
高齢化率	28.9	30.0	31.0	31.9	32.6
65歳以上のみの世帯数	4,695	4,929	5,146	5,386	5,537
うち単身世帯数(独居老人数)	2,640	2,739	2,855	2,707	3,075
認知症高齢者数	—	1,352	1,394	1,400	1,434
老人クラブ数	113	111	108	100	96
老人クラブ会員数	6,417	6,175	5,885	5,460	5,177

資料：保健福祉部地域福祉課 各年度末現在

(注) 1) 老人数(65歳以上)、65歳以上のみの世帯数、うち単身世帯数(独居老人数)は住民基本台帳に基づく。

2) 認知症高齢者数は、介護保険要介護認定において「認知症高齢者の日常生活自立度」Ⅱa以上の評価を受けた者。

4 身体障害者(児)手帳・療育手帳保持者数

(単位：人)

年 度	平成24年	平成25年	平成26年	平成27年	平成28年
合計	2,590	2,568	2,607	2,636	2,646
1級	491	499	506	538	554
2級	329	320	312	306	299
3級	358	376	384	389	386
4級	767	792	807	805	769
5級	152	153	161	164	163
6級	142	142	145	150	158
小計	2,239	2,282	2,315	2,352	2,329
A	158	114	121	74	127
B1	102	89	87	99	91
B2	91	83	84	111	99
小計	351	286	292	284	317

資料：保健福祉部地域福祉課 各年度末現在

5 児童扶養手当等受給者数

(単位：人)

年 度	平成24年	平成25年	平成26年	平成27年	平成28年
児童手当	2,856	2,773	2,741	2,681	2,643
児童扶養手当	290	272	268	259	248
特別児童扶養手当	83	87	85	79	69
重度心身障害者(児)介護手当	1	1	1	1	0
福祉手当	0	0	0	0	0
特別障害者手当	52	47	54	52	53
障害児福祉手当	29	27	22	20	17

資料：保健福祉部福祉総務課(児童手当、児童扶養手当、特別児童扶養手当)、保健福祉部地域福祉課(その他) 各年度末現在

(注) 1) 平成22年度、23年度の児童手当受給者数は子ども手当受給者数を指し、中学生を含む。

2) 平成24年度以降の児童手当受給者数は、実人数となる。

6 国民年金の被保険者数

(単位：人)

年 度	平成24年	平成25年	平成26年	平成27年	平成28年
被保険者数					
総数	8,871	8,520	8,192	7,845	7,412
第1号被保険者					
強制	5,626	5,480	5,220	4,980	4,683
任意	109	104	96	84	87
第3号被保険者	3,136	2,936	2,876	2,781	2,642
付加年金加入数					
総数	222	200	192	181	175
強制	11	9	11	5	5
任意	211	191	181	176	170

資料：保健福祉部医療保険課 各年度末現在

7 国民年金の給付件数と給付状況

(単位:千円)

年 度	平成24年	平成25年	平成26年	平成27年	平成28年
件数					
総数	12,742	13,047	13,369	13,649	13,905
老齢年金	1,003	868	763	651	560
通算老齢年金	489	432	380	319	286
老齢基礎年金	10,574	11,075	11,542	12,002	12,383
障害年金	28	29	26	21	21
障害基礎年金	613	616	617	624	624
母子年金	—	—	—	—	—
遺児年金	—	—	—	—	—
遺族基礎年金	11	13	19	18	17
寡婦年金	8	9	9	7	7
死亡一時金	16	4	13	7	7
特別一時金	—	1	—	—	—
金額					
総数	8,645,039	8,923,506	9,054,520	9,394,767	9,619,216
老齢年金	487,630	424,329	370,894	321,679	277,691
通算老齢年金	107,588	95,845	82,332	69,279	62,122
老齢基礎年金	7,474,687	7,825,574	8,029,325	8,427,095	8,702,358
障害年金	23,005	24,128	21,058	17,162	17,357
障害基礎年金	537,864	540,011	532,157	543,119	544,024
母子年金	—	—	—	—	—
遺児年金	—	—	—	—	—
遺族基礎年金	8,210	8,770	13,011	12,354	11,574
寡婦年金	3,785	4,217	4,033	2,939	3,100
死亡一時金	2,270	605	1,710	1,140	990
特別一時金	—	27	—	—	—

資料：保健福祉部医療保険課 各年度末現在

8 老齢福祉年金の給付件数と給付状況

(単位:千円)

年 度	平成24年	平成25年	平成26年	平成27年	平成28年
件数	1	1	1	1	0
金額	403	398	396	399	0

資料：保健福祉部医療保険課 各年度末現在

9 介護保険被保険者数

(単位:人)

年 度	平成24年	平成25年	平成26年	平成27年	平成28年
合計	12,687	13,019	13,348	13,599	13,765
65歳～75歳	5,406	5,773	6,089	6,322	6,383
75歳以上	7,281	7,246	7,259	7,277	7,382
(再掲)外国人被保険者	42	40	39	43	44
(再掲)住所地特例被保険者	24	25	29	34	36

資料：保健福祉部地域福祉課 各年度末現在

10 要介護(要支援)認定者数

(単位:人)

年 度	平成24年	平成25年	平成26年	平成27年	平成28年
要支援 1	248	289	343	306	296
要支援 2	302	333	313	342	322
要介護 1	502	551	592	597	625
要介護 2	362	437	461	492	486
要介護 3	324	331	340	350	387
要介護 4	270	229	266	271	291
要介護 5	240	235	235	240	239
計	2,248	2,405	2,550	2,598	2,646

資料: 保健福祉部地域福祉課 各年度末現在

11 居宅介護(支援)サービス受給者数

(単位:人)

年 度	平成24年	平成25年	平成26年	平成27年	平成28年
要支援 1	144	149	179	170	160
要支援 2	225	237	228	256	236
要介護 1	338	381	413	438	469
要介護 2	257	301	313	351	384
要介護 3	196	188	180	194	221
要介護 4	105	91	99	94	112
要介護 5	70	75	64	78	68
計	1,335	1,422	1,476	1,581	1,650

資料: 保健福祉部地域福祉課 各年度末現在

12 施設介護サービス受給者数

(単位:人)

年 度	平成24年	平成25年	平成26年	平成27年	平成28年
介護老人福祉施設	254	262	266	269	261
介護老人保健施設	200	196	200	210	222
介護療養型医療施設	6	3	4	8	13
計	460	461	470	487	496

資料: 保健福祉部地域福祉課 各年度末現在

13 介護保険給付金額(決算額)

(単位:千円)

年 度	平成24年	平成25年	平成26年	平成27年	平成28年
居宅介護(支援)サービス	1,294,138	1,379,928	1,385,766	1,430,036	1,408,125
施設介護サービス	1,348,887	1,387,991	1,426,038	1,456,438	1,515,116
地域密着型サービス	299,985	355,313	397,962	416,506	522,172
福祉用具購入	5,417	5,467	5,857	6,083	6,596
住宅改修	21,602	23,074	21,140	19,620	15,938
サービス計画	157,650	165,723	178,704	201,470	212,074
高額介護サービス	70,563	74,595	78,460	84,311	84,823
特定入所者介護サービス費	144,186	146,088	145,980	161,142	161,928
審査支払手数料	2,622	2,509	2,621	2,791	2,907
計	3,345,050	3,540,688	3,642,528	3,778,397	3,929,679

資料: 保健福祉部地域福祉課

14 シルバー人材センター活動状況

(単位：円、人、日)

年 度	平成24年	平成25年	平成26年	平成27年	平成28年
請負事業等の状況					
契約金額					
民間事業	95,151,072	98,259,896	99,783,895	99,813,079	96,628,221
公共団体	34,439,636	36,188,944	37,134,234	34,029,361	39,164,155
計	129,590,708	134,448,840	136,918,129	133,842,440	135,792,376
配分金	116,797,425	121,034,216	123,245,218	120,153,583	121,646,649
就業実人数	343	333	319	314	326
就業延人数	27,353	28,434	27,840	27,838	28,392
請負事業等の状況					
1月当たり就業日数	6.8	6.9	7.3	7.4	7.3
1月当たり配分金	28,270	29,542	32,196	31,888	31,096
会員の状況					
会員数					
男	247	229	238	244	251
女	144	141	146	150	148
計	391	370	384	394	399

資料：保健福祉部福祉総務課

15 社会福祉施設

施設の種類の	施設数	施設の名称
介護保険施設		
居宅介護支援(介護予防支援)事業所	19	篠山市東部地域包括支援センター、篠山市西部地域包括支援センター、特別養護老人ホーム山ゆりホーム、特別養護老人ホームやすらぎ園、特別養護老人ホーム和寿園、特別養護老人ホーム篠山すみれ園、山鳥病院、にしき記念病院、優ケアマネ事務所、ゆとりの家居宅介護支援事業所、篠山市社会福祉協議会居宅介護支援事業所、それいゆ居宅介護支援事業所、居宅介護支援事業所篠山こもれび、丹波ささやま農業協同組合ケアステーション、居宅介護支援事業所咲楽荘、兵庫医科大学ささやま居宅介護支援事業所、ハッピーサポート居宅介護支援事業所、居宅介護支援事業所あん、ケアプラン丹波篠山
訪問介護	7	丹波ささやま農業協同組合ケアステーション、丹波の郷訪問介護事業所、ほっと介護・さかい、和寿園訪問介護事業所、福祉サービス事務所とんとん、篠山市社会福祉協議会訪問介護事業所、兵庫医科大学ささやま訪問介護事業所デカンショ
訪問入浴介護	1	ケアサービスゆーぶる
訪問看護	5	絆訪問看護ステーション、訪問看護ステーションのどか、NPO法人訪問看護ステーションコスモス、山鳥病院、兵庫医科大学ささやま訪問看護ステーションデカンショ
訪問リハビリテーション	2	介護老人保健施設咲楽荘、兵庫医科大学ささやま医療センター
通所介護	10	J A丹波ささやま通所介護施設ほほえみ、特別養護老人ホームやすらぎ園、特別養護老人ホーム和寿園、今田デイ・サービスセンター、篠山東デイ・サービスセンター、デイ・サービスセンターさくらんぼ、篠山市西紀デイ・サービスセンター、篠山ケアセンター、(医)大澤会デイサービス篠山こもれび、デイサービス立杭
通所リハビリテーション	2	兵庫医科大学ささやま老人保健施設、介護老人保健咲楽荘

15 社会福祉施設（つづき）

施設の種類	施設数	施設の名称
介護保険施設（つづき）		
短期入所生活介護	4	特別養護老人ホーム山ゆりホーム、特別養護老人ホームやすらぎ園、特別養護老人ホーム和寿園、特別養護老人ホーム篠山すみれ園、
短期入所療養介護	3	兵庫医科大学ささやま老人保健施設、岡本病院、介護老人保健咲楽荘
福祉用具貸与	4	酒井工務店、日昇堂ホームケア、吹、ふく福祉レンタル
特定施設入居者生活介護	1	和寿園特定施設入居者生活介護事業所
定期巡回・随時訪問型訪問介護看護	1	兵庫医科大学ささやま定期巡回・随時訪問型訪問介護看護デカンショ
地域密着型通所介護	6	篠山ふく機能訓練センター、機能訓練型デイサービスゆとり、NPO法人風和、やまびこ庵、デイサービスセンター花みずき、デイサービスセンターまごころ
認知症対応型通所介護	4	ハーブヴィラ山ゆり、特別養護老人ホーム篠山すみれ園、デイサービスしゃくなげ、共用デイしゃくなげ
認知症対応型共同生活介護 (グループホーム)	9	認知症対応型共同生活介護 グループホーム篠山、グループホームゆとりの家、グループホームすみよし、グループホームのぞみ、グループホームしゃくなげ、認知症対応型共同生活介護 グループホーム篠山東、認知症対応型共同生活介護 グループホーム今田、認知症対応型共同生活介護 グループホーム幸の郷、認知症対応型共同生活介護 グループホーム福の郷
小規模多機能型居宅介護	4	小規模多機能型居宅介護 百寿の郷、小規模多機能型居宅介護 和楽の郷、小規模多機能ホームのぞみ、小規模多機能ホームすみよし
介護老人福祉施設(特別養護老人ホーム)	4	特別養護老人ホーム山ゆりホーム、特別養護老人ホームやすらぎ園、特別養護老人ホーム和寿園、特別養護老人ホーム篠山すみれ園、
介護老人保健施設(老人保健施設)	2	兵庫医科大学ささやま老人保健施設、介護老人保健施設咲楽荘、
指定特定相談支援事業所	8	丹南精明園相談支援事業所、相談支援事業所「スタート」 それいゆ地域支援相談室、篠山市社会福祉協議会相談支援事業所 福祉サービス事業所とんとん、兵庫医科大学ささやま居宅介護支援事業所 ハッピーサポート、ゆとりの家相談支援事業所
介護給付事業所		
施設入所支援	1	丹南精明園
居宅介護	4	篠山市社会福祉協議会、ほっと介護さかい、和寿園訪問介護事業所、福祉サービス事業所とんとん
重度訪問介護	4	篠山市社会福祉協議会、ほっと介護さかい、和寿園訪問介護事業所、福祉サービス事業所とんとん
行動援護	1	ほっと介護さかい
同行援護	3	篠山市社会福祉協議会、ほっと介護さかい、和寿園訪問介護事業所
生活介護	6	丹南精明園、篠山ケアセンター(基準該当)、いぬいふくし村(ライフサポート紙ふうせん)、ふれあいセンター、ささやま通園センター、アトリエはあもにい
短期入所	3	丹南精明園、単独型短期入所一休さん、みずほの家
重症心身障害短期入所施設	1	咲楽荘
訓練等給付事業所		
共同生活援助	3	丹南精明園 (ハッピー、そら、ゆめ、だいち、にじ、ピース、ホープ)、 太陽(太陽1、太陽2、太陽3、太陽4、太陽5)、 ふるさと館みちくさ
就労移行支援	1	ふれあいセンター

15 社会福祉施設（つづき）

施設の種類	施設数	施設の名称
介護保険施設（つづき） 就労継続B	6	丹南精明園、ふるさと館みちくさ、ふれあいセンター、 いぬいふくし村（ワークコミュニティみーつけた）、アトリエはあもにい シゴトバ
地域相談支援給付事業所		
地域定着支援	2	相談支援事業所「スタート」、それいゆ地域支援相談室
地域移行支援	2	相談支援事業所「スタート」、それいゆ地域支援相談室
障害児入所給付費等事業所		
児童発達支援	3	篠山市こども発達支援センター、さくらこどもセンター、 児童支援センター えがお
放課後等デイサービス	3	篠山市こども発達支援センター、さくらこどもセンター、 児童支援センター えがお
保育所等訪問支援	2	篠山市こども発達支援センター、児童支援センター えがお
地域活動支援センター	5	ほっと、陽だまり、みらい、WANT、つづみの里
小型児童館	1	丹南児童館
児童福祉施設		
保育所		
市立保育所	4	たかしろ、城東、にしき、今田
認定こども園		
市立認定こども園	1	味間認定こども園
私立認定こども園	2	認定こども園ささやまこども園、富山こども園
小型児童館	1	丹南児童館
ふれあい館	5	畑ふれあい館、日置ふれあい館、西紀ふれあい館、 味間ふれあい館、古市ふれあい館

資料：保健福祉部地域福祉課、市民生活部人権推進課、教育委員会こども未来課 平成28年10月1日現在

10 教 育

- 1 学校の状況
- 2 児童・生徒数
 - (1)幼稚園
 - (2)小学校
 - (3)中学校
 - (4)特別支援学校
- 3 児童・生徒数の推移
 - (1)幼稚園
 - (2)小学校
 - (3)中学校
 - (4)特別支援学校
- 4 中学校卒業者の進路状況
- 5 高等学校卒業者の進路状況
- 6 市立公共施設の利用状況
 - (1)文化施設
 - (2)歴史施設
 - (3)公民館
 - (4)スポーツ施設
 - (5)キャンプ場
- 7 図書館利用状況
- 8 指定文化財
 - (1)文化財一覧
 - (2)国指定等文化財
 - (3)県指定文化財
 - (4)市指定文化財

1 学校の状況

区分	幼稚園			小学校			中学校			高等学校		
	園数	幼児数	教員数	学校数	児童数	教員数	学校数	生徒数	教員数	学校数	生徒数	教員数
	園	人	人	校	人	人	校	人	人	校	人	人
平成17年	14	511	34	19	2,677	262	5	1,525	126	4	1,906	140
平成18年	14	520	36	19	2,598	264	5	1,472	117	4	1,863	137
平成19年	13	539	38	19	2,497	260	5	1,413	118	4	1,785	138
平成20年	13	512	38	19	2,424	253	5	1,366	116	4	1,704	133
平成21年	13	511	31	19	2,393	246	5	1,305	121	4	1,621	128
平成22年	14	571	34	17	2,253	235	5	1,270	121	4	1,556	130
平成23年	14	525	36	17	2,209	239	5	1,243	122	4	1,518	128
平成24年	14	571	37	17	2,148	239	5	1,222	116	4	1,491	119
平成25年	14	574	38	16	2,089	225	5	1,158	122	4	1,454	114
平成26年	14	559	36	16	2,025	226	5	1,121	109	4	1,354	114
平成27年	12	374	25	16	2,007	219	5	1,113	115	4	1,223	108
平成28年	12	345	24	14	2,012	210	5	1,057	111	3	1,128	99
平成29年	12	351	24	14	1,979	216	5	1,057	120	3	1,106	99

資料：教育委員会学事課「学校基本調査」 各年5月1日現在

2 児童・生徒数

区分	(単位：人)		
	4歳児	5歳児	計
篠山	3	1	4
八上	9	13	22
たまみず	13	12	25
岡野	6	6	12
かやのみ	17	21	38
たき	20	20	40
西紀みなみ	28	28	56
西紀きた	5	5	10
大山	17	12	29
城南	27	23	50
古市	13	18	31
今田	18	16	34
幼稚園計	176	175	351

2 児童・生徒数（つづき）

区分	1年	2年	3年	4年	5年	6年	計
篠山	23	25	26	20	21	23	138
八上	15	21	14	20	19	15	104
城北畑	20	22	26	22	29	32	151
岡野	25	35	37	27	27	24	175
城東	14	28	11	17	15	19	104
多紀	20	18	13	16	15	17	99
西紀南	20	18	19	15	10	19	101
西紀	12	11	11	7	16	5	62
西紀北	2	3	7	6	6	6	30
大山	11	10	9	7	7	9	53
味間	99	72	99	89	81	85	525
城南	30	30	30	35	39	26	190
古市	17	15	16	20	10	13	91
今田	19	21	25	31	33	27	156
小学校計	327	329	343	332	328	320	1,979

区分	1年	2年	3年	計
篠山	149	115	147	411
篠山東	35	42	40	117
西紀	47	42	47	136
丹南	109	99	116	324
今田	21	21	27	69
中学校計	361	319	377	1,057

区分	1年(3歳)	2年(4歳)	3年(5歳)	4年	5年	6年	計
篠山養護							35
幼稚部		2					2
小学部	2	2	4	2	1	1	12
中学部		4	1				5
高等部	2	7	7				16

資料：教育委員会学事課 平成29年5月1日現在

3 児童・生徒数の推移

(1) 幼稚園

(単位：人、クラス)

区分	平成25年		平成26年		平成27年		平成28年		平成29年	
	園児数	クラス	園児数	クラス	園児数	クラス	園児数	クラス	園児数	クラス
篠山	24	2	19	2	15	2	9	1	4	1
八上	32	2	33	2	31	2	24	2	22	2
たまみず	24	2	27	2	27	2	18	2	25	2
岡野	41	2	39	2	23	2	13	2	12	2
かやのみ	32	2	36	2	38	2	35	2	38	2
たき	26	2	34	2	38	2	44	2	40	2
西紀みなみ	49	2	57	2	54	2	56	2	56	2
西紀きた	14	2	10	2	5	1	7	2	10	2
大山	17	2	20	2	20	2	23	2	29	2
味間	176	8	153	7	—	—	—	—	—	—
城南	60	2	52	2	56	2	50	2	50	2
古市	29	2	27	2	27	2	32	2	31	2
今田	50	2	46	2	40	2	34	2	34	2
幼稚園計	574	32	553	31	374	23	345	23	351	23

(注) 味間幼稚園は平成27年度から味間認定こども園に移行

(2) 小学校

(単位：人、クラス)

区分	園児数		園児数		平成27年		平成28年		平成29年	
	児童数	クラス	児童数	クラス	児童数	クラス	児童数	クラス	児童数	クラス
篠山	160	9	154	9	144	9	143	9	138	8
八上	120	8	116	8	115	8	114	8	104	8
城北畑	164	8	157	8	153	8	155	8	151	8
(畑)	—	—	—	—	—	—	—	—	—	—
(城北)	—	—	—	—	—	—	—	—	—	—
岡野	193	9	179	10	184	10	190	10	175	9
城東	115	8	114	8	103	8	107	8	104	8
多紀	—	—	—	—	—	—	96	7	99	7
(福住)	52	7	43	8	38	6	—	—	—	—
(大芋)	20	3	24	3	23	3	—	—	—	—
(村雲)	37	5	43	5	35	4	—	—	—	—
西紀南	103	7	91	7	96	7	100	8	101	8
西紀	83	8	73	8	73	8	67	7	62	7
西紀北	51	6	48	6	42	5	39	4	30	3
大山	57	7	58	7	56	6	57	7	53	7
味間	488	19	491	18	515	19	511	18	525	19
城南	205	10	191	9	193	9	193	9	190	8
古市	86	7	84	8	79	7	81	7	91	8
今田	155	7	159	7	158	8	159	8	156	8
小学校計	2,089	128	2,025	129	2,007	125	2,012	118	1,979	116

3 児童・生徒数の推移（つづき）

(3) 中学校 (単位：人、クラス)

区分	平成25年		平成26年		平成27年		平成28年		平成29年	
	生徒数	クラス	生徒数	クラス	生徒数	クラス	生徒数	クラス	生徒数	クラス
篠山	465	17	451	14	458	15	414	14	411	17
篠山東	141	7	126	6	117	6	119	6	117	6
西紀	139	6	149	7	133	7	135	7	136	8
丹南	306	11	299	11	315	11	317	11	324	11
今田	107	3	96	4	90	5	72	5	69	4
中学校計	1,158	44	1,121	42	1,113	44	1,057	43	1,057	46

(4) 特別支援学校 (単位：人、クラス)

区分	平成25年		平成26年		平成27年		平成28年		園児数	
	生徒数	クラス	生徒数	クラス	生徒数	クラス	生徒数	クラス	生徒数	クラス
篠山養護学校	41	15	40	15	40	16	37	16	35	16

資料：教育委員会学事課「学校基本調査」 各年5月1日現在

4 中学校卒業者の進路状況 (単位：人)

年度	平成25年	平成26年	平成27年	平成28年	平成29年
卒業生数					
計	441	400	381	373	365
男	230	218	211	196	178
女	211	182	170	177	187
高等学校等進学者 A					
男	230	216	208	191	176
女	206	180	168	176	187
専修学校(高等課程)進学者 B					
男	—	—	2	—	—
女	1	1	1	1	—
専修学校(一般課程)進学者 C					
男	—	—	—	—	—
女	1	—	—	—	—
公共職業能力開発施設等入学者 D					
男	—	—	—	—	—
女	—	—	—	—	—
就職者 E					
男	—	1	1	3	—
女	1	—	—	—	—
A～E以外の者 F					
男	—	1	1	2	2
女	2	1	—	—	—
死亡・不詳の者 G					
男	—	—	—	—	—
女	—	—	—	—	—
Aのうち他県への進学者(再掲)					
男	26	15	17	27	21
女	11	10	7	10	16
ABCDのうち就職している者(再掲)					
男	—	—	—	—	—
女	—	—	—	—	—
高等学校等進学率(%)	98.9	99.0	98.7	98.4	99.5
就職率(%)	0.2	0.3	0.3	0.8	—

資料：教育委員会学事課「学校基本調査」 各年5月1日現在

5 高等学校卒業者の進路状況

(単位：人)

年 度	平成25年	平成26年	平成27年	平成28年	平成29年
卒業者数					
計	503	468	449	449	366
男	288	259	255	248	222
女	215	209	194	201	144
大学等進学者 A					
男	106	90	88	94	82
大学学部	101	88	83	89	80
女	91	87	79	85	67
大学学部	67	73	68	53	40
専修学校(専門課程)進学者 B					
男	58	38	31	49	41
女	64	58	56	64	27
専修学校(一般課程)進学者 C					
男	13	6	10	5	10
女	5	3	1	2	7
公共職業能力開発施設等入学者 D					
男	—	2	4	—	—
女	—	1	—	—	—
就職者 E					
男	105	116	118	99	85
女	44	55	54	41	42
一時的な仕事に就いた者 F					
男	1	4	3	1	2
女	5	4	2	7	1
A～F以外の者 G					
男	5	3	1	—	2
女	6	1	2	2	—
死亡・不詳の者 H					
男	—	—	—	—	—
女	—	—	—	—	—
ABCDのうち就職している者(再掲) I					
男	—	—	—	—	—
女	—	—	—	—	—
EIのうち県外就職者(再掲)					
男	21	16	26	18	15
女	6	4	1	1	2
大学等進学率(%)	39.2	37.8	37.2	39.9	40.7
専修学校(専門学校)進学率(%)	24.3	20.5	19.4	25.2	18.6
就職率(%)	29.6	36.5	38.3	31.2	34.7

資料：教育委員会学事課「学校基本調査」 各年5月1日現在

6 市立公共施設の利用状況

(1) 文化施設

(単位：件、人)

年 度	平成24年	平成25年	平成26年	平成27年	平成28年
たんば田園交響ホール					
件数	356	396	413	377	330
人数	40,722	43,001	43,419	46,299	42,048
四季の森生涯学習センター					
件数	193	164	227	218	240
人数	17,336	21,076	25,589	24,881	21,955
さぎそうホール					
件数	35	30	27	29	22
人数	3,846	3,727	2,654	2,677	2,177

資料：たんば田園交響ホール、市民生活部地域コミュニティ課

(2) 歴史施設

(単位：人)

年 度	平成24年	平成25年	平成26年	平成27年	平成28年
篠山歴史美術館	19,237	17,075	18,192	19,536	18,454
青山歴史村	16,540	15,222	16,255	16,892	20,863
武家屋敷安間家史料館	17,450	14,813	15,073	15,918	17,089
篠山城大書院	48,212	44,312	46,682	47,013	47,648

資料：(社)ウイズささやま

(3) 公民館

(単位：件、人)

年 度	平成24年	平成25年	平成26年	平成27年	平成28年
城東公民館					
件数	737	725	793	787	910
人数	12,300	13,388	15,711	13,742	15,651
四季の森生涯学習センター東館					
件数	3,445	3,456	3,338	3,140	2,892
人数	53,315	50,506	49,334	48,961	44,625

資料：市民生活部地域コミュニティ課

6 市立公共施設の利用状況（つづき）

(4) スポーツ施設

(単位：件、人)

年 度	平成24年	平成25年	平成26年	平成27年	平成28年
B & G海洋センター					
体育館					
件数	674	630	766	799	1,224
人数	11,829	10,330	13,228	11,963	15,229
城東グラウンド					
件数	230	226	318	421	283
人数	9,148	8,298	14,377	13,055	7,579
城東多目的グラウンド					
件数	35	52	98	53	42
人数	593	1,117	1,820	3,174	806
西紀運動公園					
温水プール					
人数	30,279	57,954	69,910	72,312	76,791
グラウンド					
件数	99	71	58	43	42
人数	5,680	6,892	4,775	3,483	3,537
篠山総合スポーツセンター					
体育館					
件数	1,282	768	974	1,003	883
人数	82,771	51,127	87,704	80,452	101,454
武道場					
件数	811	503	601	775	633
人数	13,701	7,674	14,368	32,979	59,424
テニスコート					
件数	8,004	7,361	7,087	7,644	7,556
人数	115,823	95,651	89,317	109,807	138,264
グラウンド					
件数	773	697	805	839	857
人数	88,030	89,588	96,146	103,207	107,928
トレーニング室					
件数	836	841	841	854	750
人数	3,906	4,496	4,556	4,235	7,098
人工芝グラウンド					
件数	952	896	1,057	1,089	944
人数	61,155	59,775	83,913	77,958	60,586
会議室					
件数	72	49	89	119	152
人数	962	2,045	1,475	5,197	1,636
西紀体育館					
件数	475	375	309	302	519
人数	12,199	10,001	6,832	4,739	7,926

6 市立公共施設の利用状況（つづき）

(4) スポーツ施設（つづき）

（単位：件、人）

年 度	平成24年	平成25年	平成26年	平成27年	平成28年
川代体育館					
件数	1,619	1,638	1,772	1,841	1,763
人数	17,701	19,536	18,978	18,320	17,050
丹南テニスコート					
件数	78	88	64	94	106
人数	167	233	124	205	257
四季の森運動公園グラウンド					
件数	387	354	347	331	336
人数	19,376	17,609	15,423	13,099	13,211
今田グラウンド					
件数	199	187	183	184	221
人数	12,489	11,035	14,242	12,895	14,286
今田体育館					
件数	271	304	188	204	325
人数	6,434	5,289	3,464	9,732	12,387
今田テニスコート					
件数	126	105	153	128	89
人数	1,742	736	856	1,110	879
健康増進センター					
件数	433	464	476	378	342
人数	7,246	7,781	7,935	6,085	6,771

資料：市民生活部地域コミュニティ課、篠山総合スポーツセンター、教育委員会社会教育・文化財課

(5) キャンプ場

（単位：件、人）

年 度	平成24年	平成25年	平成26年	平成27年	平成28年
筱見四十八滝キャンプ場					
件数	52	61	63	53	53
人数	257	339	295	370	237

資料：市民生活部地域コミュニティ課

7 図書館利用状況

区 分	平成24年			平成25年		
	中央図書館	市民 センター 図書 コーナー	計	中央図書館	市民 センター 図書 コーナー	計
開館日数	287	272		283	266	
年間延利用人員	151,369	27,664	179,033	143,061	25,860	168,921
1日当たり利用人員	527	102	629	506	97	603
登録者数	23,228	2,712	25,940	23,942	2,759	26,701
貸出冊数						
総数	268,808	32,315	301,123	249,521	29,324	278,845
一般書	150,169	16,433	166,602	167,755	16,245	184,000
児童書	118,639	15,882	134,521	81,766	13,079	94,845
蔵書数						
総数	143,257	33,587	176,844	151,524	33,587	185,111
一般書	103,897	19,233	123,130	110,254	19,194	129,448
児童書	31,989	13,916	45,905	33,597	13,912	47,509
郷土資料	7,371	438	7,809	7,673	481	8,154

資料：教育委員会中央図書館

8 指定文化財

(1)文化財一覧

区 分	有形文化財							
	建造物	絵画	彫刻	工芸品	古文書	歴史資料	典籍	考古資料
国指定	3		8	1				
国選定								
国選択								
国登録	32							
県指定	1	1	3	4	1			3
市指定	18	14	24	17	14	12	2	7
陵墓参考地								
合計	54	15	35	22	15	12	2	10

資料：教育委員会社会教育・文化財課 平成28年12月末現在

(単位：日、人、冊)

平成26年			平成27年			平成28年		
中央図書館	市民 センター 図書 コーナー	計	中央図書館	市民 センター 図書 コーナー	計	中央図書館	市民 センター 図書 コーナー	計
287	269		287	270		288	271	
137,327	23,646	160,973	132,558	22,717	155,275	127,097	22,496	149,593
478	88	566	462	84	546	441	83	524
24,549	2,803	27,352	25,211	2,836	28,047	25,828	2,860	28,688
287,222	27,398	314,620	285,343	24,715	310,058	236,301	23,145	259,446
158,219	14,548	172,767	154,685	12,960	167,645	152,405	12,614	165,019
129,003	12,850	141,853	130,658	11,755	142,413	83,896	10,531	94,427
158,325	34,042	192,367	167,433	34,514	201,947	174,571	34,779	209,350
115,296	19,518	134,814	120,223	19,870	140,093	125,494	20,096	145,590
34,810	13,981	48,791	38,660	14,058	52,718	40,252	14,062	54,314
8,219	543	8,762	8,550	586	9,136	8825	621	9,446

(単位：件)

無形文化財	有形民俗 文化財	無形民俗 文化財	記念物			伝統的 建造物群 保存地区	陵墓参考地	合計
			史跡	名勝	天然記念物			
			2		2			16
						2		2
1		1						2
								32
	3	3	3		4			26
		7	12	1	9			137
							1	1
1	3	11	17	1	15	2	1	216

8 指定文化財（つづき）

(2) 国指定等文化財

有形文化財

名称	員数	所有者(管理者)	所在地
重要文化財			
建造物			
大國寺本堂	1棟	大國寺	味間奥
長谷寺妙見堂	1棟	長谷寺	藤坂
春日神社能舞台	1棟	春日神社	黒岡
彫刻			
木造薬師如来坐像	1躯	西光寺	畑市
木造多聞天立像	1躯	西光寺	畑市
木造増長天立像	1躯	西光寺	畑市
木造持国天立像	1躯	西光寺	畑市
木造多聞天立像	1躯	磯宮八幡神社	日置
木造持国天立像	1躯	磯宮八幡神社	日置
木造大宮比売命坐像	1躯	櫛石窓神社	福井
木造櫛石窓命坐像	1躯	櫛石窓神社	福井
木造豊石窓命坐像	1躯	櫛石窓神社	福井
木造伊邪那岐命坐像	1躯	二村神社	見内
木造大日如来坐像	2躯	大國寺	味間奥
木造阿弥陀如来坐像	1躯	大國寺	味間奥
木造持国天立像	1躯	大國寺	味間奥
木造増長天立像	1躯	大國寺	味間奥
工芸品			
太刀 銘信房作	1口	個人所有	宇土
登録文化財(建造物)			
鳳鳴酒造主屋	1棟	個人所有	呉服町
鳳鳴酒造事務室一	1棟	個人所有	呉服町
鳳鳴酒造土蔵一	1棟	個人所有	呉服町
鳳鳴酒造離れ	1棟	個人所有	呉服町
鳳鳴酒造土蔵二	1棟	個人所有	呉服町
鳳鳴酒造釜場及び洗米場	1棟	個人所有	呉服町
鳳鳴酒造仕込蔵	1棟	個人所有	呉服町
鳳鳴酒造槽場及び麹室	1棟	個人所有	呉服町
鳳鳴酒造事務室二	1棟	鳳鳴酒造(株)	呉服町
上田家住宅主屋	1棟	個人所有	犬飼
西尾家住宅主屋	1棟	個人所有	大山上
西尾家住宅茶室	1棟	個人所有	大山上
西尾家住宅部屋蔵・中蔵	1棟	個人所有	大山上
西尾家住宅新蔵一	1棟	個人所有	大山上
西尾家住宅新蔵二	1棟	個人所有	大山上
西尾家住宅土蔵ギャラリー一	1棟	個人所有	大山上
西尾家住宅酒蔵	1棟	個人所有	大山上
西尾家住宅離れ	1棟	個人所有	大山上
西尾家住宅前庭門及び塀	1棟	個人所有	大山上
西尾家住宅水車・牛・鶏小屋	1棟	個人所有	大山上
西尾家住宅水車・牛・鶏小屋門及び塀	1棟	個人所有	大山上
小田垣商店店舗	1棟	個人所有	立町
小田垣商店作業場	1棟	個人所有	立町
小田垣商店旧酒蔵	1棟	個人所有	立町
小田垣商店味噌蔵	1棟	個人所有	立町

8 指定文化財（つづき）

(2) 国指定等文化財（つづき）

有形文化財（つづき）

名称	員数	所有者(管理者)	所在地
重要文化財(建造物)(つづき)			
小田垣商店蔵	1棟	個人所有	立町
小田垣商店座敷	1棟	個人所有	立町
小田垣商店茶室	1棟	個人所有	立町
小田垣商店便所及び風呂棟	1棟	個人所有	立町
小田垣商店離れ座敷	1棟	個人所有	立町
小田垣商店店舗塀	1棟	個人所有	立町
春日神社本殿	1棟	春日神社	本郷

記念物

名称	員数	所有者(管理者)	所在地
史跡			
篠山城跡	19.3万㎡	篠山市	北新町
八上城跡	177.6万㎡	篠山市	八上上ほか
天然記念物			
日置のハダカガヤ	1本	磯宮八幡神社	日置
追手神社のモミ	1本	追手神社	大山宮

伝統的建造物群

名称	員数	所有者(管理者)	所在地
重要伝統的建造物群保存地区(選定)			
篠山市篠山伝統的建造物群保存地区	約40.2ha	篠山市	西新町ほか
篠山市福住伝統的建造物群保存地区	約25.2ha	篠山市	福住ほか

無形文化財

名称	員数	所有者(管理者)	所在地
記録作成等の措置を講ずべき無形文化財(選択)			
丹波立杭窯(作窯技法)	—	丹波立杭窯保存会	今田町

民俗文化財

名称	員数	所有者(管理者)	所在地
記録作成等の措置を講ずべき無形民俗文化財(選択)			
波々伯部神社のおやま行事	—	波々伯部神社氏子	波々伯部

陵墓参考地

名称	員数	所有者(管理者)	所在地
雲部車塚古墳	1基	宮内庁	東本荘

資料：教育委員会社会教育・文化財課 平成28年12月末現在

8 指定文化財（つづき）

(3) 県指定文化財

有形文化財

名称	員数	所有者(管理者)	所在地
建造物			
小林家長屋門	1棟	個人所有	西新町
絵画			
釈迦八相涅槃図	1幅	高蔵寺	高倉
彫刻			
木造薬師如来坐像	1躯	蔵六寺	貝田
銅造蔵王権現立像	1躯	御刀代神社	池上
木造大日如来坐像	1躯	小原集落	小原
工芸品			
古丹波コレクション	312点	丹波古陶館	河原町
古丹波壺(慶長二年ノ銘)	1口	兵庫県	今田町上立杭
古丹波壺(釘彫桐花紋)	1口	兵庫県	今田町上立杭
古文書			
和田寺文書	62点	和田寺	今田町下小野原
考古資料			
漢式鏡・鏡板・環鈴	4点	金照寺	呉服町
地藏菩薩板碑(頭痛地藏)	1基	和田寺	今田町下小野原
七鈴鏡(付宝地山2号噴出土品一括)	一括	篠山市	呉服町

民俗文化財

名称	員数	所有者(管理者)	所在地
有形民俗文化財			
波々伯部神社の祭礼繰り人形	12体	波々伯部神社	波々伯部
池尻神社繰り人形の首	5個	池尻人形狂言保存会	町ノ田
丹波立杭登窯	1基	共同所有	今田町上立杭
無形民俗文化財			
波々伯部神社おやまの神事	—	胡瓜山保存会	波々伯部
住吉神社の神舞(蛙踊り)	—	小野原住吉神社神舞保存会	今田町上小野原
木津住吉神社の田楽(田楽踊り)	—	木津住吉神社田楽踊保存会	今田町木津

記念物

名称	員数	所有者(管理者)	所在地
史跡			
北条古墳	1基	個人所有	細工所
丹波焼古窯跡	1基	個人所有	今田町下立杭
土居の内		個人所有	大淵
天然記念物			
安田の大スギ	1本	住吉神社	安田
医王寺のラッパイチョウ	1本	医王寺	北
藤坂のカツラ	1本	藤坂集落	藤坂
上立杭の大アベマキ	1本	国(上立杭自治会)	今田町上立杭

資料：教育委員会社会教育・文化財課 平成28年12月末現在

8 指定文化財（つづき）

(4) 市指定文化財

有形文化財

名称	員数	所有者(管理者)	所在地
建造物			
誓願寺楼門	1棟	誓願寺	魚屋町
高城屋敷門	1棟	篠山市	北新町
文保寺楼門	1棟	文保寺	味間南
住吉神社鐘楼	1棟	住吉神社	川原
重兵衛茶屋	1棟	個人所有	八上内
旧篠山地方裁判所	1棟	篠山市	呉服町
旧澤井家長屋門	1棟	篠山市	北新町
西坂家住宅	1棟	個人所有	河原町
波々伯部神社の青銅鳥居	1棟	波々伯部神社	波々伯部
旧安間家住宅	1棟	篠山市	西新町
長源寺大師堂	1棟	長源寺檀家総代	西浜谷
川端家住宅	10棟・9箇所	個人所有	河原町
建造物(石造美術)			
福応寺跡宝篋印塔	1基	個人所有	西浜谷
小野宝篋印塔	1基	小野奥谷集落	小野奥谷
奥原山宝篋印塔	1基	個人所有	奥原山
東木之部宝篋印塔	2基	東木之部集落	東木之部
宮田宝篋印塔	1基	宮田集落	宮田
味間南宝篋印塔	1基	味間南集落	味間南
絵画			
黒神馬絵馬	1面	春日神社	黒岡
大森彦七絵馬	1面	春日神社	黒岡
十六善神画像	1幅	正覚寺	般若寺
親鸞聖人御絵伝	4幅	尊宝寺	立町
篠山春日御社図	1冊	個人所有	西新町
三世三千仏図	3幅	龍蔵寺	真南条上
春日鹿曼荼羅図	1幅	黒岡集落	黒岡
釈迦十六善神画像	1幅	和田寺	今田町下小野原
親鸞聖人御絵伝	4幅	光専寺	風深
釈迦十六善神図	1幅	弘誓寺	上板井
釈迦八相涅槃図	1幅	弘誓寺	上板井
波々伯部神社の障壁画	36面	波々伯部神社	波々伯部
源氏物語絵巻(須磨・明石)	6巻	篠山市	北新町
鼠草紙絵巻	1巻	篠山市	北新町
彫刻			
木造唐獅子	1躯	尊宝寺	立町
木造十一面観音立像	1躯	観音寺	河原町
木造日蓮上人坐像	1躯	妙福寺	西町
マリア観音立像	1躯	長徳寺	大淵
木造不動明王立像	1躯	大師堂	瀬利
木造阿弥陀如来坐像	1躯	弘誓寺	宇土
木造薬師如来坐像	1躯	小枕集落	小枕
木造阿弥陀如来立像	1躯	念仏寺	北野
木造毘沙門天立像	1躯	小林寺	沢田
木造広目天立像	1躯	西光寺	畑市
木造阿弥陀如来坐像	1躯	遠方集落	遠方
木造観音菩薩立像	1躯	遠方集落	遠方

8 指定文化財（つづき）

(4) 市指定文化財（つづき）

有形文化財（つづき）

名称	員数	所有者(管理者)	所在地
彫刻（つづき）			
木造千手観音菩薩立像	1躯	和田寺	今田町下小野原
石造狛犬	1対	大賣神社	寺内
木造十一面観音菩薩立像	1躯	文保寺大勝院	味間南
木造天神坐像	1躯	高蔵寺	高倉
木造弁財天坐像	1躯	高蔵寺	高倉
木造毘沙門天立像	1躯	桑原集落	桑原
木造観音菩薩立像	1躯	桑原集落	桑原
木造聖観音菩薩立像	1躯	栗柄集落	栗柄
木造仁王尊金剛力士像	2躯	和田寺	今田町下小野原
石造浮彫地藏菩薩立像	1躯	個人所有	今田町市原
木造弥勒仏坐像	1躯	住吉神社	今田町上小野原
木造薬師如来坐像	1躯	善導寺	小多田
工芸品			
王地山焼蓋物	1個	個人所有	小多田
太刀	1口	個人所有	東新町
西町鏡山の見送り	1垂	西町	西町
古丹波壺	1口	個人所有	河原町
銅造懸仏	3面	春日神社	東浜谷
立杭焼狛犬	1対	東吹集落	今田町上立杭
鰐口	1口	高蔵寺	高倉
王地山焼染付牡丹唐草文陶硯	1個	個人所有	河原町
王地山焼青磁亀甲唐草透六角燈籠	1個	個人所有	小多田
本明谷鳳凰山の見送り	1垂	本明谷集落	本明谷
上立町孔雀山の見送り	1垂	上立町	立町
王地山焼稻荷社神酒瓶	1対	清陰寺	後川中
薬師三尊懸仏	3面	波々伯部神社	波々伯部
鰐口	1口	和田寺	今田町下小野原
厨子	1基	和田寺	今田町下小野原
鉦鼓	1点	一印谷集落	一印谷
雪見灯籠	2基	個人所有	味間南
火焰宝珠嵌装舎利厨子	1基	浄法寺	黒田
典籍			
大般若経	200巻	本荘住吉神社	今田町本荘
青山文庫(和漢書)	655点	篠山市	北新町
古文書			
篠山領地誌	2冊	篠山市	北新町
初井家日記	7巻	個人所有	八上下
丹波国篠山城絵図(享保6年)	1枚	個人所有	河原町
奥谷水帳写し	1冊	個人所有	殿町
文禄検地帳	6冊	個人所有	大沢
多紀郡全域の絵地図	1枚	個人所有	立町
荒田家文書	8点	個人所有	追入
丹波国篠山城絵図(元文2年)	1幅	個人所有	河原町
丹波国篠山城絵図(享保3年)	1幅	篠山市	呉服町
明治維新藩制始末略	1冊	篠山市	北新町
篠山藩政関係の印判・廃藩直後の印判	12個	篠山市	北新町
篠山城石垣修理伺の図面(寛延4年)	1枚	篠山市	北新町

8 指定文化財（つづき）

(4) 市指定文化財（つづき）

有形文化財（つづき）

名称	員数	所有者(管理者)	所在地
古文書（つづき）			
丹波篠山藩(青山家)古文書	3218点	篠山市	北新町
園田家文書	232点	篠山市	今田町今田新田
考古資料			
朝顔型円筒埴輪	1点	(財)大山振興会	大山新
家型埴輪	1点	(財)大山振興会	大山新
蛤刃磨製石斧	1個	個人所有	新莊
単鳳式環頭	1個	(財)大山振興会	大山新
大山出土遺物コレクション	一括	(財)大山振興会	大山新
内行花文鏡	1面	個人所有	真南条上
安養廃寺の蔵骨器	23口	個人所有	辻
歴史資料			
織部灯笼棹石	1基	篠山市	呉服町
十字架	1個	個人所有	西町
礎石	1基	大賣神社	寺内
篠山城大書院葉菊紋章	1面	個人所有	新莊
金櫃(かねびつ)	1基	篠山市	北新町
軍旗	1基	篠山市	呉服町
空穂(うつぼ)	1個	個人所有	大淵
大学衍義補版木他		篠山市	北新町
紙本墨書六字の名号	2幅	光専寺	風深
青山忠朝公真筆(風)	1幅	個人所有	安口
和田寺版木	2枚	和田寺	今田町下小野原
篠山藩校「振徳堂」に関わる學規,扁額及び石敢當	6面、1基	県立篠山鳳鳴高校	大熊

民俗文化財

名称	員数	所有者(管理者)	所在地
無形民俗文化財			
鱧切祭	—	八幡神社	沢田
デカンショ節	—	兵庫県篠山デカンショ節保存会	篠山地方
池尻神社人形狂言	—	池尻人形狂言保存会	町ノ田
本郷春日おどり	—	春日おどり保存会	本郷
八朔祭の造り山	—	熊野新宮神社	二の坪
水無月祭の祭礼と打込囃子	—	住吉神社	川原

記念物

名称	員数	所有者(管理者)	所在地
史跡			
新宮古墳	1基	個人所有	郡家
石くど	1基	熊谷集落	熊谷
篠山城築城の集石場	—	当野集落	当野
福泉寺跡	—		多紀連山(小金カ嶽)
大岳寺(みたけじ)跡	—		多紀連山(三嶽)
水飲場	—		多紀連山(三嶽)
玉水	—	春日神社	黒岡
洞中古墳一号	1基	個人所有	曾地中
洞中古墳二号	1基	個人所有	曾地中
稻荷山古墳	1基	稻荷神社	小田中

8 指定文化財（つづき）

(4) 市指定文化財（つづき）

記念物（つづき）

名称	員数	所有者(管理者)	所在地
史跡（つづき）			
金山城跡	—	(財)大山振興会	追入
三子塚古墳	2基	大山土地改良区	北野
名勝			
五台山の岩	—	藤岡奥集落	藤岡奥
天然記念物			
アズマイチゲ(群落)	—	大山宮集落	大山宮
漣痕と貝の這い跡	—	本経寺	河原町
小原の大銀杏	2本	小原集落	小原
五葉の松	1本	宮田集落	宮田
四本杉	1本	辻集落	辻
ねず(むろ)の木	1本	畑市集落	畑市
和田寺のシイ	1本	和田寺	今田町下小野原
西方寺のサザンカ	1本	西方寺	今田町今田新田
川原のナツツバキ	1本	川原集落(県立ささやまの森公園)	川原

資料：教育委員会社会教育・文化財課 平成28年12月末現在

11 財 政

1 一般会計決算額

(1)歳入

(2)歳出

2 特別会計決算額

(1)歳入

(2)歳出

3 普通会計決算状況

4 水道事業会計決算状況

(1)収益の収入及び支出

(2)資本の収入及び支出

5 市税

6 公有財産

1 一般会計決算額

(1) 歳入		(単位：千円)				
科 目	平成24年度	平成25年度	平成26年度	平成27年度	平成28年度	
市税	5,378,036	5,650,173	5,107,089	5,146,413	5,200,344	
地方譲与税	268,679	255,020	242,528	253,198	251,217	
利子割交付金	15,496	14,192	13,492	11,833	6,700	
配当割交付金	15,685	27,454	49,766	38,057	26,737	
株式等譲渡所得割交付金	3,557	43,714	27,057	37,421	16,742	
地方消費税交付金	384,044	380,770	462,939	759,755	673,507	
ゴルフ場利用税交付金	118,565	110,302	98,019	98,200	93,441	
自動車取得税交付金	96,848	98,824	42,569	69,793	72,123	
地方特例交付金	20,705	20,634	18,828	19,676	20,045	
地方交付税	9,169,278	8,800,241	8,529,256	8,679,641	8,424,325	
交通安全対策特別交付金	10,797	10,390	9,145	9,859	9,204	
分担金及び負担金	362,904	357,121	316,125	319,509	278,184	
使用料及び手数料	631,864	628,236	624,984	585,000	557,870	
国庫支出金	1,328,037	1,695,397	2,019,764	1,872,065	1,898,483	
県支出金	1,598,422	1,383,949	1,466,463	1,595,260	1,452,942	
財産収入	282,507	54,724	44,688	50,803	45,013	
寄附金	20,361	23,060	35,239	77,182	163,816	
繰入金	1,664,584	2,340,946	1,851,719	2,056,049	2,262,043	
繰越金	247,734	235,573	387,732	444,241	378,362	
諸収入	403,542	449,383	475,572	444,474	372,720	
市債	1,218,022	1,437,790	1,881,752	1,324,931	1,424,262	
合 計	23,239,667	24,017,893	23,704,726	23,893,360	23,628,080	

資料：政策部行政経営課 「歳入歳出決算書」

(2) 歳出		(単位：千円)				
科 目	平成24年度	平成25年度	平成26年度	平成27年度	平成28年度	
議会費	209,175	192,206	199,393	209,259	186,350	
総務費	2,135,615	2,108,801	2,255,963	2,249,349	2,562,032	
民生費	4,754,227	4,842,032	5,215,327	5,504,604	6,332,460	
衛生費	2,022,458	1,951,609	1,982,111	2,116,167	2,105,681	
労働費	9,033	11,764	7,363	6,930	8,171	
農林水産業費	1,644,577	1,405,985	1,571,770	1,690,480	1,617,685	
商工費	269,647	261,237	327,229	338,765	282,150	
土木費	1,668,908	1,865,096	1,789,558	1,742,347	1,867,936	
消防費	679,810	718,206	1,114,340	780,618	856,260	
教育費	2,490,777	2,612,737	3,246,276	2,737,727	2,691,869	
公債費	5,499,910	5,433,600	4,156,708	3,946,728	3,475,493	
諸支出金	1,413,957	1,898,305	756,281	1,642,799	935,559	
災害復旧費	—	92,583	396,166	277,225	24,178	
合 計	22,798,094	23,394,161	23,018,485	23,242,998	22,945,824	

資料：政策部行政経営課 「歳入歳出決算書」

2 特別会計決算額

(1) 歳入

(単位：千円)

科目	平成24年度	平成25年度	平成26年度	平成27年度	平成28年度
住宅資金	13,093	7,713	7,328	5,387	6,502
宅地造成事業	—	—	—	—	—
下水道事業	1,996,904	2,278,963	2,297,302	2,383,257	2,698,411
農業集落排水事業	753,655	874,009	770,348	801,697	830,892
公営駐車場事業	5,318	4,952	5,351	4,946	5,064
診療所	—	—	—	—	—
観光施設事業	—	—	—	—	—
国民健康保険	4,991,951	4,980,746	4,946,120	5,697,941	5,789,204
老人保健	—	—	—	—	—
後期高齢者医療	541,502	545,720	564,349	562,699	589,933
介護保険	3,562,250	3,754,804	3,885,299	4,038,833	4,267,098
合計	11,864,673	12,446,907	12,476,097	13,494,760	14,187,104

資料：政策部行政経営課 「歳入歳出決算書」

(2) 歳出

(単位：千円)

科目	平成24年度	平成25年度	平成26年度	平成27年度	平成28年度
住宅資金	44,447	39,005	38,050	34,510	34,379
宅地造成事業	—	—	—	—	—
下水道事業	1,987,117	2,272,676	2,291,188	2,382,239	2,696,909
農業集落排水事業	751,731	872,452	770,100	801,299	830,215
公営駐車場事業	5,166	4,401	5,205	4,682	4,851
診療所	—	—	—	—	—
観光施設事業	—	—	—	—	—
国民健康保険	4,828,597	4,925,269	4,888,355	5,634,656	5,615,129
老人保健	—	—	—	—	—
後期高齢者医療	531,747	537,212	552,130	550,359	577,240
介護保険	3,560,029	3,729,911	3,862,429	4,013,351	4,161,826
合計	11,708,834	12,380,926	12,407,457	13,421,096	13,920,549

資料：政策部行政経営課 「歳入歳出決算書」

3 普通会計決算状況

(単位：千円)

科目	平成24年度	平成25年度	平成26年度	平成27年度	平成28年度
歳入総額 A	23,014,358	23,794,206	23,484,414	23,684,479	23,426,465
歳出総額 B	22,604,139	23,201,765	22,828,895	23,063,240	22,772,086
歳入歳出差引額(A-B) C	410,219	592,441	655,519	621,239	654,379
翌年度へ繰越すべき財源 D	29,807	151,815	202,702	106,239	120,071
実質収支(C-D)	380,412	440,626	452,817	514,745	534,308
単年度収支	△ 14,100	60,214	12,191	61,928	19,563
基準財政需要額	11,866,032	11,729,698	11,805,641	12,122,831	12,115,868
基準財政収入額	4,755,411	4,749,436	4,885,145	4,751,874	4,913,775
標準財政規模	15,143,297	14,703,024	14,335,070	14,349,271	14,197,576
財政力指数	0.435	0.430	0.407	0.400	0.400
経常収支比率(%)	94.8	94.7	101.2	96.7	97.6
実質収支比率(%)	2.5	3.0	3.2	3.6	3.8
公債費比率(%)	17.8	16.8	14.5	14.0	12.1
起債制限比率(%)	12.0	11.5	9.9	8.8	8.0
実質公債費比率(%)	22.4	22.6	21.2	19.8	19.2
将来負担比率(%)	239.2	219.1	219.0	191.7	191.0

資料：政策部行政経営課 「地方財政状況調査等」

4 水道事業会計決算状況

(1) 収益の収入及び支出

(単位：千円)

科 目	平成24年度	平成25年度	平成26年度	平成27年度	平成28年度
水道事業収益	1,731,875	1,688,841	2,210,316	2,151,987	2,246,926
営業収益	1,287,899	1,261,440	1,226,977	1,219,082	1,221,156
営業外収益	443,976	407,341	943,743	932,905	1,025,770
特別利益	—	20,060	39,596	—	—
水道事業費	1,596,640	1,589,069	2,284,585	2,044,968	1,996,708
営業費用	1,298,411	1,299,798	1,806,021	1,764,300	1,731,317
営業外費用	297,779	285,923	291,488	277,598	264,265
経常収支	135,685	83,060	73,211	110,089	251,344
特別損失	450	3,348	187,076	3,070	1,126
純利益	135,235	99,772	△ 74,269	107,019	250,218

資料：上下水道部経営企画課

(2) 資本の収入及び支出

(単位：千円)

科 目	平成24年度	平成25年度	平成26年度	平成27年度	平成28年度
資本の収入	312,242	260,110	65,023	234,902	231,055
企業債	144,300	84,800	50,500	178,300	170,100
負担金	17,535	34,062	14,523	27,933	37,141
補助金	150,407	141,248	—	27,832	23,814
補償金	—	—	—	837	—
出資金	—	—	—	—	—
固定資産売却代金	—	—	—	—	—
資本の支出	880,963	813,391	795,894	1,009,061	1,023,580
建設改良費	238,713	158,506	116,681	311,537	305,263
企業債償還金	642,250	654,885	679,213	697,524	718,317

資料：上下水道部経営企画課

5 市税

科 目	平成24年度			平成25年度		
	調定額	収入額	徴収率 (%)	調定額	収入額	徴収率 (%)
普通税	5,683,297	5,349,073	94.1	5,936,473	5,621,732	94.7
市民税	2,498,099	2,381,300	95.3	2,749,101	2,646,643	96.3
個人均等割	63,304	59,416	93.9	63,528	60,077	94.6
所得割	1,819,527	1,709,204	93.9	1,803,420	1,706,934	94.6
法人均等割	100,072	98,553	98.5	99,964	97,946	98.0
法人税割	515,196	514,127	99.8	782,189	781,686	99.9
固定資産税	2,803,482	2,592,542	92.5	2,785,627	2,578,639	92.6
土地	910,857	841,463	92.4	887,068	820,335	92.5
家屋	1,218,102	1,125,302	92.4	1,233,180	1,140,409	92.5
償却資産	639,842	591,096	92.4	631,178	583,694	92.5
交付金	34,681	34,681	100.0	34,201	34,201	100.0
軽自動車税	120,953	114,468	94.6	120,668	115,373	95.6
市町村たばこ税	260,763	260,763	100.0	281,077	281,077	100.0
特別土地保有税	0	0	0.0	0	0	0.0
目的税	28,963	28,963	100.0	28,441	28,441	100.0
入湯税	28,963	28,963	100.0	28,441	28,441	100.0
国民健康保険税	1,334,335	986,847	74.0	1,337,082	992,507	74.2

資料：総務部税務課

(単位：千円)

平成26年度			平成27年度			平成28年度		
調定額	収入額	徴収率 (%)	調定額	収入額	徴収率 (%)	調定額	収入額	徴収率 (%)
5,387,754	5,081,672	94.3	5,439,474	5,126,255	94.2	5,486,884	5,180,907	94.4
2,220,552	2,122,672	95.6	2,369,023	2,261,539	95.5	2,385,301	2,283,128	95.7
74,149	68,973	93.0	74,288	68,931	92.8	75,211	70,076	93.2
1,775,632	1,684,278	94.9	1,793,349	1,693,127	94.4	1,784,902	1,690,322	94.7
101,802	100,460	98.7	102,032	100,310	98.3	107,991	105,899	98.1
268,969	268,961	100.0	399,354	399,171	100.0	417,197	416,831	99.9
2,771,700	2,568,564	92.7	2,674,283	2,472,949	92.5	2,688,527	2,489,501	92.6
870,002	805,466	92.6	854,714	789,596	92.4	845,711	782,364	92.5
1,257,589	1,164,301	92.6	1,187,521	1,097,047	92.4	1,204,222	1,114,021	92.5
610,839	565,527	92.6	600,394	554,652	92.4	607,140	561,662	92.5
33,270	33,270	100.0	31,654	31,654	100.0	31,454	31,454	100.0
122,192	117,126	95.9	123,612	119,211	96.4	145,779	141,001	96.7
273,310	273,310	100.0	272,556	272,556	100.0	267,277	267,277	100.0
0	0	0.0	0	0	0.0	0	0	0.0
25,417	25,417	100.0	20,158	20,158	100.0	19,437	19,437	100.0
25,417	25,417	100.0	20,158	20,158	100.0	19,437	19,437	100.0
1,283,907	944,689	73.6	1,247,288	910,637	73.0	1,273,336	940,093	73.8

6 公有財産

(単位：㎡)

	平成24年度	平成25年度	平成26年度	平成27年度	平成28年度
土地					
合計	9,980,025	9,979,952	9,980,428	9,986,158	9,961,589
本庁舎	9,330	9,330	9,330	9,330	9,330
その他の行政機関					
警察消防施設	16,743	16,743	16,743	16,743	18,590
その他の施設	129,834	129,834	129,834	129,834	129,827
公共用財産					
学校	420,887	420,887	410,906	410,906	379,187
公営住宅	91,302	91,302	91,302	91,302	87,599
公園	276,640	276,640	276,640	271,056	193,251
その他の施設	506,825	506,752	516,649	508,548	671,424
山林	8,360,801	8,360,801	8,360,801	8,360,801	8,212,808
宅地	22,835	22,835	23,395	42,810	52,004
田畑	6,287	6,287	6,287	6,287	6,223
雑種地	5,983	5,983	5,983	5,983	9,577
その他	132,558	132,558	132,558	132,558	191,769
建物					
合計	255,685	255,666	255,225	254,940	267,346
本庁舎	7,361	7,361	7,361	7,361	7,361
その他の行政機関					0
警察消防施設	5,121	5,209	5,240	5,240	7,534
その他の施設	20,395	20,395	20,395	20,395	19,763
公共用財産					0
学校	102,721	102,721	99,503	99,503	89,342
公営住宅	30,732	30,488	30,201	30,018	33,512
公園	4,314	4,323	4,323	4,323	1,176
その他の施設	83,269	83,397	86,615	86,513	107,952
山林	0	0	0	0	0
宅地	1,772	1,772	1,587	1,587	706
田畑	0	0	0	0	0
雑種地	0	0	0	0	0
その他	0	0	0	0	0

6 公有財産(つづき)

	(単位：㎡)				
	平成24年度	平成25年度	平成26年度	平成27年度	平成28年度
木造	39,341	39,106	38,634	38,349	29,272
本庁舎	0	0	0	0	0
その他の行政機関					
警察消防施設	0	0	0	0	0
その他の施設	0	0	0	0	0
公共用財産					
学校	14,075	14,075	14,075	14,075	7,142
公営住宅	10,922	10,678	10,391	10,208	6,847
公園	1,040	1,049	1,049	1,049	1,032
その他の施設	12,213	12,213	12,213	12,111	14,119
山林	0	0	0	0	0
宅地	1,091	1,091	906	906	132
田畑	0	0	0	0	0
雑種地	0	0	0	0	0
その他	0	0	0	0	0
非木造	216,344	216,560	216,591	216,591	238,074
本庁舎	7,361	7,361	7,361	7,361	7,361
その他の行政機関					
警察消防施設	5,121	5,209	5,240	5,240	7,534
その他の施設	20,395	20,395	20,395	20,395	19,763
公共用財産					
学校	88,646	88,646	85,428	85,428	82,200
公営住宅	19,810	19,810	19,810	19,810	26,665
公園	3,274	3,274	3,274	3,274	144
その他の施設	71,056	71,184	74,402	74,402	93,833
山林	0	0	0	0	0
宅地	681	681	681	681	574
田畑	0	0	0	0	0
雑種地	0	0	0	0	0
その他	0	0	0	0	0

資料：総務部管財契約課

12 選挙・行政

- 1 選挙の状況
- 2 職員数
- 3 行政機構図

1 選挙の状況

執行 年月日	選挙の種別	当日有権者数 (人)※			投票者数 (人)			期日前 不在者 投票者 数	投票 率 (%)	開票 終了 時刻
		男	女	計	男	女	計			
H11. 4. 11	兵庫県議会議員	16,887	19,293	36,180	9,928	11,812	21,740	1,833	60.09	22:55
H11. 4. 25	篠山市長	16,948	19,334	36,282	9,710	11,635	21,345	1,919	58.83	22:48
H12. 4. 23	篠山市議会議員	17,119	19,560	36,679	13,760	16,357	30,117	3,978	82.11	1:15
H12. 6. 25	衆議院議員									
	小選挙区	17,273	19,697	36,970	12,381	14,055	26,436	3,556	71.51	23:40
	比例代表	17,273	19,697	36,970	12,375	14,043	26,418	3,555	71.46	
	(在外含)	17,283	19,703	36,986	12,376	14,045	26,421	3,558	71.44	2:40
H13. 7. 29	参議院議員									
	選挙区	17,372	19,793	37,165	11,440	13,010	24,450	4,475	65.79	0:40
	比例代表	17,372	19,793	37,165	11,449	13,034	24,483	4,511	65.88	
	(在外含)	17,380	19,802	37,182	11,452	13,036	24,488	4,516	65.86	5:55
H13. 7. 29	兵庫県知事	17,241	19,652	36,893	11,432	13,013	24,445	4,467	66.26	23:50
H15. 3. 16	農業委員会委員									
	第1選挙区	1,146	1,143	2,289					(無投票)	
	第2選挙区	817	840	1,657	606	592	1,198	199	72.30	21:10
	第3選挙区	835	880	1,715					(無投票)	
	第4選挙区	697	734	1,431					(無投票)	
	第5選挙区	1,053	969	2,022	695	599	1,294	158	64.00	21:14
	第6選挙区	845	712	1,557					(無投票)	
H15. 4. 13	兵庫県議会議員	17,271	19,713	36,984	9,063	10,823	19,886	2,540	53.77	22:20
H15. 4. 27	篠山市長	17,284	19,729	37,013	9,427	11,278	20,705	2,630	55.94	22:20
H15. 4. 27	篠山市議会議員補欠	17,284	19,729	37,013	9,424	11,278	20,702	2,630	55.93	22:55
H15. 11. 9	衆議院議員									
	小選挙区	17,504	19,920	37,424	11,922	13,576	25,498	4,641	68.13	23:25
	比例代表	17,504	19,920	37,424	11,920	13,573	25,493	4,640	68.12	
	(在外含)	17,514	19,931	37,445	11,924	13,576	25,500	4,640	68.10	0:00
	国民審査	17,504	19,920	37,424	11,278	12,813	24,091	4,033	64.37	0:30
H16. 4. 25	篠山市議会議員	17,334	19,731	37,065	12,284	14,682	26,966	4,783	72.75	23:20
H16. 7. 11	参議院議員									
	選挙区	17,529	19,918	37,447	10,887	12,030	22,917	4,513	61.20	23:05
	比例代表	17,529	19,918	37,447	10,887	12,032	22,919	4,517	61.20	
	(在外含)	17,541	19,930	37,471	10,894	12,037	22,931	4,517	61.20	1:12
H17. 7. 3	兵庫県知事	17,375	19,666	37,041	8,802	10,213	19,015	3,543	51.34	22:00
H17. 9. 11	衆議院議員									
	小選挙区	17,565	19,832	37,397	12,762	14,437	27,199	5,818	72.73	22:58
	比例代表	17,565	19,832	37,397	12,762	14,436	27,198	5,821	72.72	
	(在外含)	17,575	19,844	37,419	12,766	14,441	27,207	5,821	72.71	23:20
	国民審査	17,565	19,832	37,397	11,950	13,416	25,366	5,058	67.83	3:00
H18. 3. 19	農業委員会委員									
	第1選挙区	1,034	1,043	2,077					(無投票)	
	第2選挙区	769	766	1,535					(無投票)	
	第3選挙区	775	762	1,537					(無投票)	
	第4選挙区	608	593	1,201					(無投票)	
	第5選挙区	951	850	1,801					(無投票)	
	第6選挙区	802	650	1,452					(無投票)	
H19. 2. 25	篠山市長	17,422	19,680	37,102	10,236	11,892	22,128	4,300	59.64	22:10
H19. 4. 8	兵庫県議会議員	17,331	19,584	36,915	9,462	10,817	20,279	4,025	54.93	22:10

1 選挙の状況（つづき）

執行 年月日	選挙の種別	当日有権者数 (人)※			投票者数 (人)			期日前 不在者 投票者 数	投票 率 (%)	開票 終了 時刻
		男	女	計	男	女	計			
H19. 7. 29	参議院議員									
	選挙区	17,498	19,726	37,224	11,190	12,284	23,474	6,443	63.06	23:06
	(在外舎)	17,508	19,741	37,249	11,193	12,288	23,481	6,450	63.04	
	比例代表	17,498	19,726	37,224	11,189	12,282	23,471	6,443	63.05	3:25
	(在外舎)	17,508	19,741	37,249	11,192	12,286	23,478	6,450	63.03	
H20. 4. 20	篠山市議会議員	17,258	19,406	36,664	11,674	13,790	25,464	5,880	69.45	23:41
H21. 3. 15	農業委員会									
	第1選挙区	972	945	1,917	580	453	1,033	250	53.89	21:08
	第2選挙区	721	701	1,422			(無投票)			
	第3選挙区	753	726	1,479			(無投票)			
	第4選挙区	563	546	1,109			(無投票)			
	第5選挙区	920	801	1,721			(無投票)			
	第6選挙区	692	535	1,227			(無投票)			
H21. 7. 5	兵庫県知事	17,141	19,284	36,425	8,829	10,172	19,001	4,968	52.16	22:40
H21. 8. 30	衆議院議員									
	小選挙区	17,316	19,417	36,733	12,843	14,129	26,972	8,526	73.43	23:54
	(在外舎)	17,327	19,432	36,759	12,847	14,132	26,979	8,533	73.39	
	比例代表	17,316	19,417	36,733	12,844	14,126	26,970	8,527	73.42	0:02
	(在外舎)	17,327	19,432	36,759	12,848	14,129	26,977	8,534	73.39	
	国民審査	17,316	19,417	36,733	12,209	13,441	25,650	7,575	69.83	1:37
H22. 7. 11	参議院議員									
	選挙区	17,185	19,359	36,544	10,864	11,761	22,625	6,791	61.91	23:43
	(在外舎)	17,197	19,372	36,569	10,868	11,765	22,633	6,799	61.89	
	比例代表	17,185	19,359	36,544	10,863	11,759	22,622	6,791	61.90	2:39
	(在外舎)	17,197	19,372	36,569	10,867	11,763	22,630	6,799	61.88	
H23. 2. 20	篠山市長	17,041	19,183	36,224	8,165	9,385	17,550	4,690	48.45	22:08
H23. 4. 10	兵庫県議会議員	16,963	19,099	36,062	7,469	8,410	15,879	4,350	44.03	22:03
H24. 3. 18	農業委員会									
	第1選挙区	861	786	1,647			(無投票)			
	第2選挙区	652	608	1,260			(無投票)			
	第3選挙区	677	635	1,312			(無投票)			
	第4選挙区	535	510	1,045			(無投票)			
	第5選挙区	824	673	1,497			(無投票)			
	第6選挙区	567	435	1,002			(無投票)			
H24. 4. 22	篠山市議会議員	16,916	18,998	35,914	10,685	12,554	23,239	7,512	64.71	23:02
H24. 12. 16	衆議院議員									
	小選挙区	17,097	19,152	36,249	11,315	12,157	23,472	7,418	64.75	22:50
	(在外舎)	17,111	19,166	36,277	11,318	12,162	23,480	7,426	64.72	
	比例代表	17,097	19,152	36,249	11,313	12,154	23,467	7,417	64.74	23:15
	(在外舎)	17,111	19,166	36,277	11,316	12,159	23,475	7,425	64.71	
	国民審査	17,097	19,152	36,249	10,760	11,606	22,366	6,308	61.70	23:25
H25. 7. 21	兵庫県知事	16,882	18,950	35,832	10,331	11,212	21,543	7,667	60.12	22:40
H25. 7. 21	参議院議員									
	選挙区	17,018	19,065	36,083	10,341	11,216	21,557	7,964	59.74	23:35
	(在外舎)	17,035	19,079	36,114	10,343	11,218	21,561	7,968	59.70	
	比例代表	17,018	19,065	36,083	10,340	11,217	21,557	7,965	59.74	0:50
	(在外舎)	17,035	19,079	36,114	10,342	11,219	21,561	7,969	59.70	

1 選挙の状況（つづき）

執行 年月日	選挙の種別	当日有権者数 (人)※			投票者数 (人)			期日前 不在者 投票者 数	投票 率 (%)	開票 終了 時刻
		男	女	計	男	女	計			
H26. 12. 14	衆議院議員									
	小選挙区	16,902	18,870	35,772	9,906	10,581	20,487	7,542	57.27	22:56
	(在外含)	16,915	18,882	35,797	9,908	10,583	20,491	7,546	57.24	
	比例代表	16,902	18,870	35,772	9,907	10,582	20,489	7,543	57.28	22:40
	(在外含)	16,915	18,882	35,772	9,909	10,584	20,493	7,547	57.25	
	国民審査	16,902	18,870	35,772	9,395	10,059	19,454	6,440	54.38	23:05
H27. 2. 15	篠山市長	16,927	18,871	35,798				(無投票)		
H27. 3. 15	農業委員会									
	第1選挙区	659	536	1,195				(無投票)		
	第2選挙区	525	418	943				(無投票)		
	第3選挙区	530	375	905				(無投票)		
	第4選挙区	384	292	676				(無投票)		
	第5選挙区	625	454	1,079				(無投票)		
	第6選挙区	440	263	703				(無投票)		
H27. 4. 12	兵庫県議会議員	16,917	18,855	35,772				(無投票)		
H28. 4. 24	篠山市議会議員	16,567	18,411	34,978	10,027	11,640	21,667	7,212	61.94	22:50
H28. 7. 10	参議院議員									
	選挙区	17,172	18,997	36,169	10,167	10,959	21,126	8,169	58.41	23:45
	(在外含)	17,185	19,010	36,195	10,168	10,962	21,130	8,173	58.38	
	比例代表	17,172	18,997	36,169	10,168	10,956	21,124	8,166	58.40	1:15
	(在外含)	17,185	19,010	36,195	10,169	10,959	21,128	8,170	58.37	
H29. 7. 2	兵庫県知事	16,801	18,592	35,393	8,451	9,371	17,822	6,353	50.35	22:45
H29. 10. 22	衆議院議員									
	小選挙区	16,939	18,686	35,625	9,504	10,006	19,510	9,695	54.76	11:40
	(在外含)	16,953	18,698	35,651	9,507	10,009	19,516	9,698	54.74	
	比例代表	16,939	18,686	35,625	9,506	10,007	19,513	9,697	54.77	11:55
	(在外含)	16,953	18,698	35,651	9,509	10,010	19,519	9,700	54.75	
	国民審査	16,939	18,686	35,625	9,269	9,772	19,041	9,502	53.45	11:55

資料：選挙管理委員会事務局

※無投票の場合の当日有権者数欄の人数は選挙人名簿登録者数

※H28参議院議員選挙より選挙権年齢が18歳以上に引き下げられた

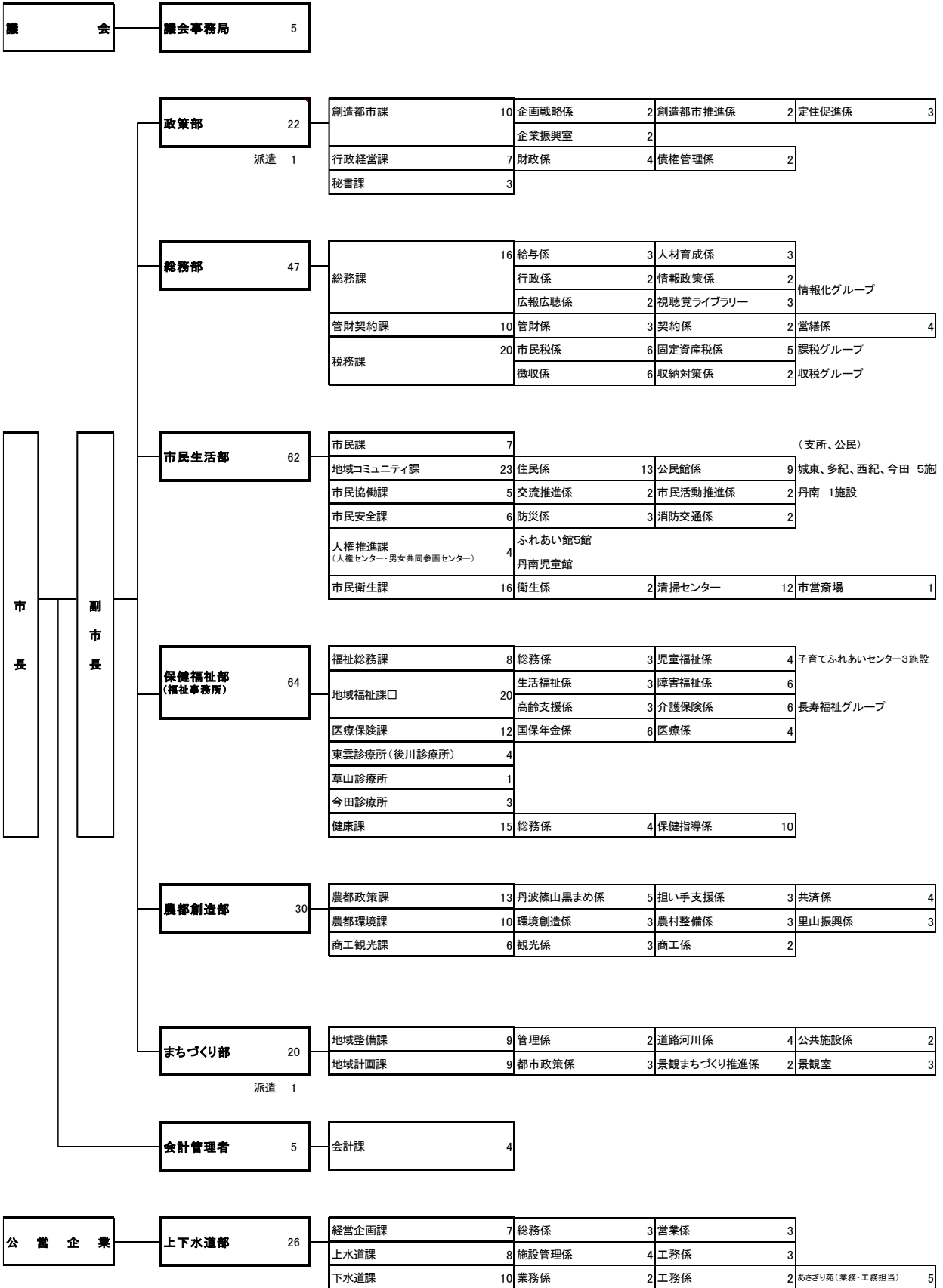
2 職員数

(単位：人)

区 分	平成25年4月1日 現在		平成26年4月1日 現在		平成27年4月1日 現在		平成28年4月1日 現在		平成29年4月1日 現在	
		住民 千人 当たり		住民 千人 当たり		住民 千人 当たり		住民 千人 当たり		住民 千人 当たり
普通会計職員	402	9.2	398	9.1	395	9.1	399	9.3	399	9.4
一般行政職員	236	5.4	232	5.3	226	5.2	236	5.5	237	5.6
技労職員	18	0.4	14	0.3	15	0.3	13	0.3	13	0.3
消防職員	64	1.5	64	1.5	64	1.5	65	1.5	65	1.5
教育公務員	83	1.9	87	2.0	89	2.1	84	2.0	84	2.0
臨時職員	1	0.0	1	0.0	1	0.0	1	0.0	0	0.0
公営事業所会計職員	45	1.0	51	1.2	50	1.2	52	1.2	51	1.2
企業職員	16	0.4	16	0.4	16	0.4	16	0.4	16	0.4
技労職員	0	0.0	0	0.0	0	0.0	0	0.0	0	0.0
その他公営企業会計関係職員	5	0.1	4	0.1	4	0.1	4	0.1	4	0.1
その他事業関係職員	24	0.6	31	0.7	30	0.7	32	0.7	31	0.7
計	447	10.3	449	10.3	445	10.3	451	10.5	450	10.6

資料：総務部総務課

3 行政機構図（平成29年度）



3 行政機構図（平成28年度）（つづき）

行政委員会	行政委員会事務局 7	監査委員事務局 3	局長:部長級	
		公平委員会事務局	局長:部長級併任 監査委員事務局3名併任	
		選挙管理委員会事務局 1	局長:部長級併任 監査委員事務局3名併任	
		固定資産評価審査委員会事務局	局長:部長級併任 監査委員事務局3名併任	
		農業委員会事務局 3	局長:監査委員事務局局長併任	

消防	消防本部 65 消防学校 4	管理課 3	庶務係 2	
		予防課 6	予防係 3	危険物係 2
		警防課 4	消防係 3	
		消防署 45	消防署1係 22	消防署2係 21

教育委員会 教育長	教育委員会事務局 97	教育総務課 4			
		学校教育課 9			
		こども未来課 7	幼児教育係 3	子育て支援係 3	
		味間認定こども園 12			
		幼稚園 17	篠山幼稚園 1	八上幼稚園 2	たまみず幼稚園 1
			岡野幼稚園 1	かやのみ幼稚園 2	たき幼稚園 1
			西紀みなみ幼稚園 2	西紀きた幼稚園 1	大山幼稚園 1
			城南幼稚園 2	古市幼稚園 2	今田幼稚園 1
		保育園 16	たかしろ保育園 4	城東保育園 5	
			にしき保育園 4	今田保育園 3	
		学事課 7	学事係 3	学校管理係 3	
		篠山東部学校給食センター 2			
		篠山西部学校給食センター 3			
		社会教育課 6	生涯学習係 3	社会体育係 2	
文化財課 4					
中央図書館 4					
たんば田園交響ホール 4					

議会事務局 1事務局
市長部局 6部 22課 49係 8施設 1児童館 5支所
上下水道部 1部 3課
行政委員会 5事務局
消防本部 1部 3課 1署
教育委員会 1事務局 6課 5保育園 1図書館 1認定こども園 1田園交響ホール 12幼稚園 2学校給食センター 14小学校 5中学校 1特別支援学校
職員数 450人
職員+特別職(2人)+教育長(1人)=453人

篠山市統計書
平成29年度版

発行 篠山市
編集 篠山市総務部総務課情報政策係

〒669-2397

篠山市北新町41番地

電話 079-552-1111(代)

FAX 079-550-1452

URL <https://www.city.sasayama.hyogo.jp/>
