

# 丹波篠山市過疎地域持続的発展計画

計画期間 令和4年度～令和7年度

令和4年9月

丹波篠山市

# 目次

第1章 基本的な事項	1
(1) 過疎地域の概況	1
(2) 人口及び産業の推移と動向	4
(3) 行財政の状況	7
(4) 地域の持続的発展の基本方針	9
(5) 地域の持続的発展のための基本目標	10
(6) 計画の達成状況の評価に関する事項	10
(7) 計画期間	11
(8) 公共施設等総合管理計画との整合	11
第2章 移住・定住・地域間交流の促進、人材育成	12
(1) 現況と問題点	12
(2) その対策	13
(3) 事業計画(令和4年度～7年度)	13
第3章 産業の振興	14
(1) 現況と問題点	14
(2) その対策	15
(3) 事業計画(令和4年度～7年度)	17
(4) 産業振興促進事項	18
(5) 公共施設等総合管理計画等との整合	18
第4章 地域における情報化	19
(1) 現況と問題点	19
(2) その対策	20
(3) 事業計画(令和4年度～7年度)	20
(4) 公共施設等総合管理計画等との整合	20
第5章 交通施設の整備、交通手段の確保	21
(1) 現況と問題点	21
(2) その対策	22
(3) 事業計画(令和4年度～7年度)	23
(4) 公共施設等総合管理計画等との整合	24
第6章 生活環境の整備	25
(1) 現況と問題点	25
(2) その対策	27
(3) 事業計画(令和4年度～7年度)	28
(4) 公共施設等総合管理計画等との整合	29
第7章 子育て環境の確保、高齢者等の保健及び福祉の向上及び増進	30
(1) 現況と問題点	30
(2) その対策	31

(3) 事業計画(令和4年度～7年度).....	32
(4) 公共施設等総合管理計画等との整合.....	33
第8章 医療の確保.....	34
(1) 現況と問題点.....	34
(2) その対策.....	34
(3) 事業計画(令和4年度～7年度).....	34
(4) 公共施設等総合管理計画等との整合.....	35
第9章 教育の振興.....	36
(1) 現況と問題点.....	36
(2) その対策.....	38
(3) 事業計画(令和4年度～7年度).....	38
(4) 公共施設等総合管理計画等との整合.....	39
第10章 集落の整備.....	41
(1) 現況と問題点.....	41
(2) その対策.....	42
(3) 事業計画(令和4年度～7年度).....	42
(4) 公共施設等総合管理計画等との整合.....	43
第11章 地域文化の振興等.....	44
(1) 現況と問題点.....	44
(2) その対策.....	44
(3) 事業計画(令和4年度～7年度).....	45
(4) 公共施設等総合管理計画等との整合.....	45
第12章 再生可能エネルギーの利用の推進.....	46
(1) 現況と問題点.....	46
(2) その対策.....	46
(3) 事業計画(令和4年度～7年度).....	46
(4) 公共施設等総合管理計画等との整合.....	46
第13章 その他地域の持続的発展に関し必要な事項.....	47
(1) 現況と問題点.....	47
(2) その対策.....	47
(3) 事業計画(令和4年度～7年度).....	48
事業計画(令和4年度～令和7年度) 過疎地域持続的発展特別事業分.....	49

# 第1章 基本的な事項

## (1) 過疎地域の概況

### ① 自然

本市は、兵庫県の中東部に位置し、南北24.7km、東西31.4kmに広がり、総面積は37,759haで県全体の4.5%を占めている。旧篠山町地域は、南側が三田市や猪名川町、東側が京都府の南丹市や京丹波町、大阪府の豊能郡能勢町に隣接している。

篠山盆地を中央に据え、その周辺を400～800m級の山並みに取り囲まれており、全面積の4分の3を森林が占めている。篠山盆地は、地殻変動や堆積作用によって形成されたといわれ、この堆積作用によって緩やかな山裾は埋まり、丹波篠山の特徴とされる平地と急斜面が接し緩斜面や棚田がほとんどみられない地形が形成され、平坦な田園に緑の屏風が重なり合っているような緑豊かな景観を形成している。

盆地の中央部を篠山川が西流し、加古川を経て瀬戸内海へ至る。市南東部には羽束川が西流し武庫川に至ると共に、北部域では友瀧川が北流し由良川を経て日本海に注いでいる。旧篠山町地域は、篠山川や武庫川の源流に位置し、澄んだ水が、豊富な農地を潤している。

気候は、夏は蒸し暑くて冬は底冷えが厳しく、昼夜の気温差が大きい内陸性気候で、11月には降霜がある。秋から冬にかけては盆地特有の濃霧、通称「丹波霧」が発生し、これが丹波篠山黒大豆や丹波篠山山の芋などの特産作物を育んでいる。

### ② 歴史

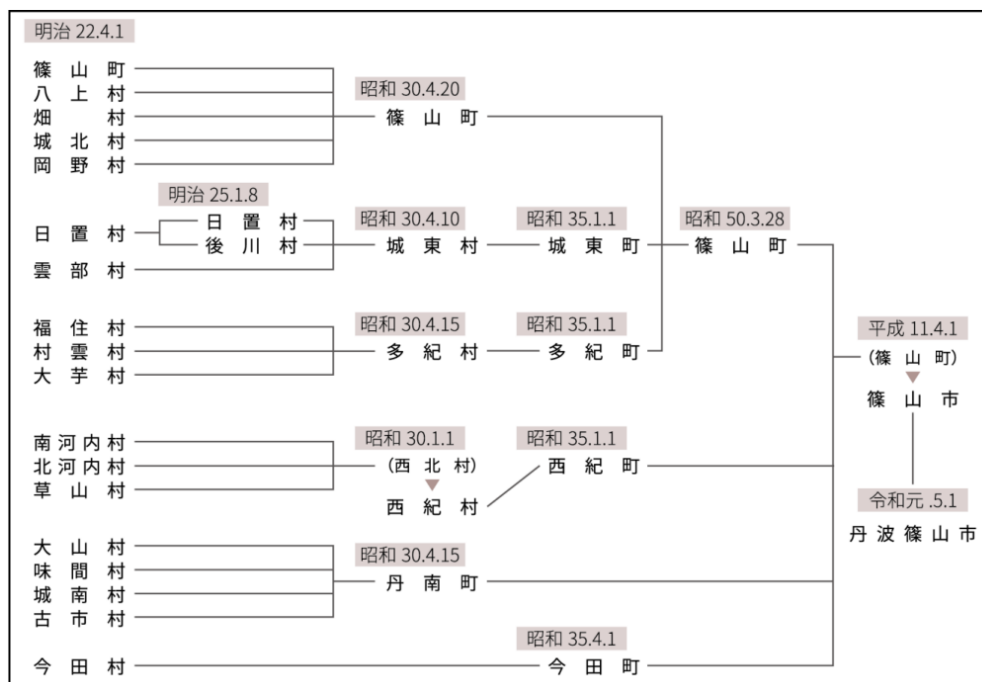
本市は、古くから人々の暮らしが営まれてきた地方で、約2万5千年前（旧石器時代）の遺跡である「板井・寺ヶ谷遺跡」で確認できる。旧篠山町地域には、古墳時代に築造された雲部車塚古墳があり、これは県下第2位の規模を持ち、強大な権力者がいたことを示唆している。

中世の終わりには、波多野氏が高城山に八上城を築き、丹波一帯を勢力範囲としていたが、織田信長は天正年間、丹波攻略を目的として明智光秀を差し向け、八上城は1年余りの包囲戦によって落城した。その後、徳川家康が西日本の諸大名監視のために、京都と山陰、山陽を結ぶ交通の要衝であるこの地に篠山城を築城した。この城が築かれた丘陵地が「笹山」であったことから、この地方は「篠山」と呼ばれたとされている。京都への重要な交通路であった旧京街道沿いの福住は、宿場町として栄えていた。

明治維新後、明治22年に市制・町村制が施行された際、多紀郡では1町17村が成立（その後、1町18村）。その後、幾度の合併を経て、昭和50年3月28日に篠山町、城東町、多紀町が合併して篠山町となり、平成11年4月1日には多紀郡4町（篠山町・西紀町・丹南町・今田町）が合併し、篠山市（現：丹波篠山市）となった。

なお、本計画では、市東部に位置する旧篠山町に対して、旧西紀町・旧丹南町・旧今田町からなる地区を市西部と呼ぶ。この旧篠山町のうち、昭和の大合併以前の旧篠山町を篠山地区、旧城東町を城東地区、旧多紀町を多紀地区と呼び、城東地区・多紀地区の両地区をあわせて東部地区と呼んでいる。

図1 市域の変遷



出典：丹波篠山市文化財保存活用地域計画

### ③ 社会・経済

#### i. 地域の経済的な立地特性

市内の幹線道路として、国道173号線、国道176号線、国道372号線があり、市西部には、舞鶴若狭自動車道が国道176号と並行して南北に通っている。篠山地区から舞鶴若狭自動車道の丹南篠山口ICを利用すれば、神戸市や大阪市、舞鶴港まで約75分であるが、人口減少が顕著な東部地区は、丹南篠山口ICまで約30分以上を要するため、阪神間への移動に不便を感じる市民が多い。

国道372号線は京都府亀岡市と姫路市を結ぶ幹線道路で、市域の南側を東西に通っており、旧丹南町で国道176号線と交差している。近年、大型トラック等の通行量が増え、並行する名神高速道路のう回路として京都と播州を結ぶ輸送路の一つとなっている。

国道173号線は大阪府池田市と京都府綾部市を結ぶ幹線道路で、東部地区を南北に通る多紀地区で国道372号と交差している。東部地区からは、国道372号線や京都縦貫道路を使えば京都市まで約70分となっている。また、国道173号線と阪神高速道路を利用すれば大阪市まで約70分となっており、東部地区からは丹南篠山口ICを使うよりも短時間で移動できる立地である。一方、篠山地区から国道372号線を利用した大阪への移動や鉄道を使うために園部駅を利用する市民は少ない。

市内の鉄道は、JR福知山線が旧丹南町を南北に通る、丹南篠山口IC周辺に主要な篠山口駅があるほか、市内には他に駅が4駅ある。篠山口駅以南は平成9年に複線電化が完了し、篠山口駅から大阪駅までは約60分となっている。篠山地区は、篠山口駅まで車で約10分、路線バスもあり比較的便利な地区であるが、東部地区から篠山口駅までは車で30分以上を要する。一方、東部地区からJR嵯峨野線を利用すると、JR京都駅まで車の移動を含めても約75分となっており、鉄道を利用して東京方面へ移動する場合は、嵯峨野線を利用する東部地区の市民も多い。

丹南篠山口ICやJR篠山口駅周辺は「丹波篠山の玄関口」といわれることがあるが、これに対して東部地区も京都や大阪へのアクセスの良さから「東の玄関口」と位置づけ、その立地

を生かした企業誘致や移住・定住の取組みが求められている。

## ii. 経済・産業

本市の産業は、“丹波篠山”のブランドに示されるように、「丹波篠山黒豆」等の地域特産物を産み出す農林業が基幹産業となっていた。一方、昭和40年代以降の積極的な企業誘致により、市域には大小様々な工場が立地しており、酒造、薬品、金属等の製造業は本市の中核的な産業として定着している。そして、“丹波焼”等の伝統的な地場産業は、観光・レクリエーション資源となっている。また、近世以来、丹波篠山最大の商業集積地として発展した篠山城下の商店街は、現在でも、最も店舗が集積する商業地であると共に、行政・文化・業務・観光等の機能をあわせもった中心市街地を形成している。一方、近年、JR篠山駅や丹南篠山駅IC周辺、主要幹線道路沿道においても大規模店舗をはじめとする商業施設の立地がみられはじめ、本市における商業の立地状況は様変わりしつつある。

丹波篠山における観光の中心は、旧篠山町地域にある篠山城跡を中心に広がる城下町で、城下町には昔の妻入商家群がそのまま残った重要伝統的建造物群保存地区があるほか、多紀地区には、宿場町として栄えた福住にも重要伝統的建造物群保存地区がある。また、全国的に知られる「デカンショ節」のふるさとでもある。最近、この「デカンショ節」と日本六古窯の一つである「丹波焼」が日本遺産に認定されるなど観光資源が豊富で、令和元年度には年間約280万人を超える観光客が訪れるなど、小売業や飲食業などの観光産業が盛んである。

### ④ 過疎の状況と課題

本市の総人口は、高度経済成長期に都市部への人口流出により減少したが、昭和60年代から平成12年にかけては、転入者が多く人口は1割近く増加した。しかし、平成12年を頭打ちに人口は減少している。

旧篠山町の人口は、平成7年から僅かに増加したのち減少に転じており、平成7年から令和2年までの25年間の減少率は23.1%となっている。特に東部地区の人口は同じ25年間で約3分の1となり、一部過疎に指定された旧篠山町地域内でも特に対策が必要な地区である。

また、同じ25年間の高齢者数の推移をみると、篠山地区で1.5倍となったが、城東地区・多紀地区ではほぼ横ばいで、今後、緩やかに減少すると見込まれる。しかし高齢化率は、25年間で城東地区は26.4%から44.0%、多紀地区は31.1%から49.3%に上昇し、今では東部地区では2人に1人が高齢者という状況で、この傾向はしばらく続くものと見込まれる。これは少子化や転出による若者の減少が影響しており、近隣市や阪神間の都市への転出だけではなく、市内で立地の良い旧丹南町地域への市内移動も原因の一つと見込まれる。更に人口減少は、人手の確保、空き家の活用、高齢者の移手段の確保等が課題となってきた。

このような状況から、平成24年に人口減少が顕著な東部地区及び篠山地区の一部（畑）を「定住促進重点地区」に指定し、移住に関する助成や子育て支援を手厚く行ってきた。この施策や市の立地、農村回帰の流れや価値観の多様化等により移住者が増加しつつあり、15歳未満の人口が増加に転じている地区も出てきている。

しかし、今後も旧篠山町地域全体の人口減少、特に東部地区の高齢者の減少と若者の転出は続くものと考えられ、集落や農地の維持等に対する厳しい局面が続くものと見込まれる。

## (2) 人口及び産業の推移と動向

### ① 人口の推移と動向

本市の人口推移は、日本経済の影響を大きく受けている。昭和50年代は、社会減・自然増の傾向で推移するが、昭和60年から昭和63年にかけては、社会増・自然減の傾向に転じ、総人口は微増傾向である。平成元年から平成13年にかけては、社会増が自然減を上回り、総人口が急激に増加し、その後、社会増の値が小さくなっていき総人口の増加率も緩やかになった。平成17年からは社会減・自然減の傾向となり、総人口は減少傾向段階に突入している。

年齢構成別にみると、若年人口（若年者数）は、昭和45年から一貫して減少傾向であるが、旧篠山町や篠山地区が共に平成22年以降は減少がやや緩やかになっており、東部地区は、その緩やかな傾向が強くなっている。

生産年齢人口は、昭和45年から減少していたが、平成2年から平成12年にかけて一時的に増加した。しかし、平成12年を頭打ちに減少する。旧篠山町では、その一時的な増加も他の旧町と比べて鈍かった。東部地区は平成7年から既に減少しており、多紀地区は平成17年以降急激に減少している。

老年人口（高齢者数）は、昭和45年から一定の割合で増加してきたが、住民基本台帳人口をみると令和2年から減少に転じたため、今後はその減少傾向が続くと見込まれる。篠山地区は、当面高齢者数の増加と高齢化率の上昇が見込まれるが、東部地区の高齢化率は引き続き上昇するものの、高齢者数は横ばいからやや減少に転じるものと見込まれる。

国立社会保障・人口問題研究所（以下「社人研」という。）の推計によれば、今後も本市の人口は減少し続け、令和22年には30,670人になり、令和2年に比べ29.1%減少すると推計されている。また、社人研の推計では、令和22年には、生産年齢人口と老年人口がほぼ同数となり、1人の高齢者を1人の生産年齢人口で支える構造になるとされている。

**表 1 人口の推移(国勢調査)【丹波篠山市】**

区分	昭和55年	平成2年		平成17年		平成27年		令和2年	
	実数	実数	増減率	実数	増減率	実数	増減率	実数	増減率
総数	人 41,685	人 41,802	% 0.3	人 45,245	% 8.2	人 41,490	% △8.3	人 39,611	% △4.5
0歳～14歳	8,144	7,690	△5.6	6,329	△17.7	4,890	△22.7	4,470	△8.6
15歳～64歳	26,671	25,816	△3.2	26,932	4.3	22,896	△15.0	20,427	△10.8
うち15歳～29歳(a)	6,994	6,149	△12.1	6,898	12.2	5,097	△26.1	4,325	△15.1
65歳以上(b)	6,870	8,290	20.7	11,974	44.4	13,420	12.1	13,862	3.3
(a)/総数 若年者比率	% 16.8	% 14.7	—	% 15.2	—	% 12.3	—	% 10.9	—
(b)/総数 高齢者比率	% 16.5	% 19.8	—	% 26.5	—	% 32.3	—	% 35.0	—

**表 2 人口の推移(国勢調査)【旧篠山町地域】**

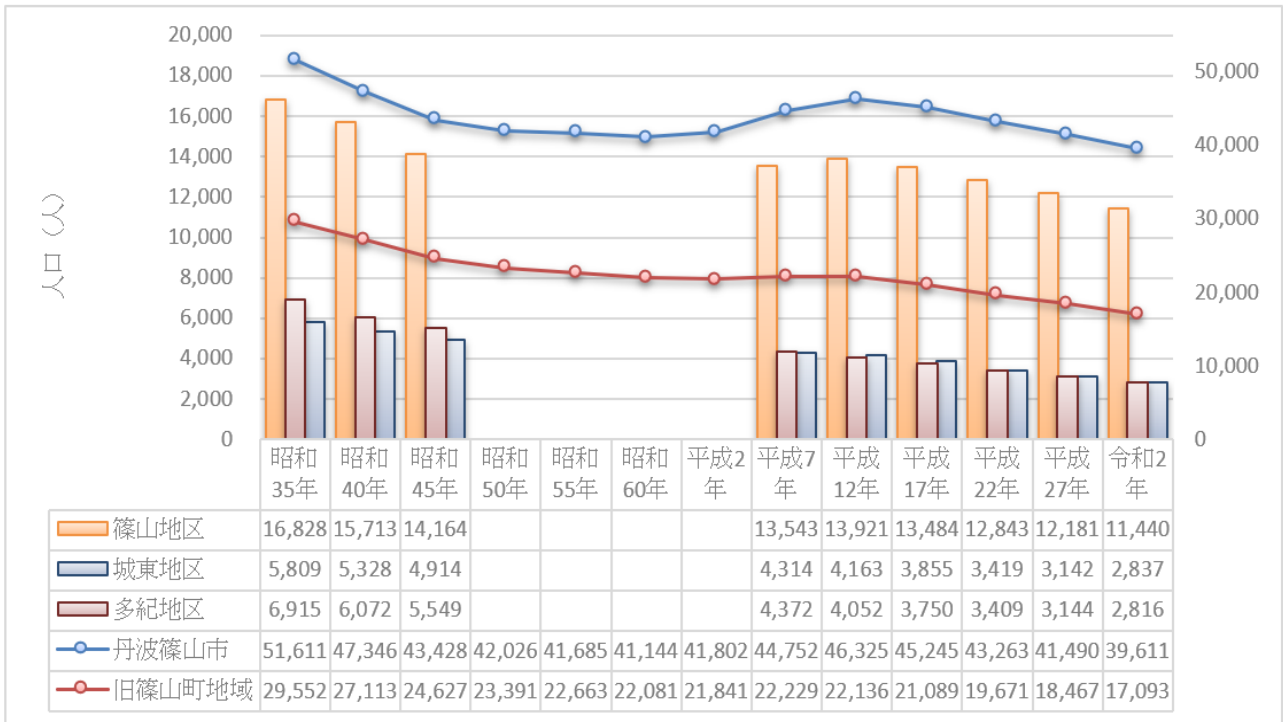
区分	昭和55年	平成2年		平成17年		平成27年		令和2年	
	実数	実数	増減率	実数	増減率	実数	増減率	実数	増減率
総数	人 22,663	人 21,841	% △3.6	人 21,089	% △3.4	人 18,467	% △12.4	人 17,093	% △7.4
0歳～14歳	4,251	3,780	△11.1	2,778	△26.5	1,919	△30.9	1,692	△11.8
15歳～64歳	14,562	13,411	△7.9	11,949	△10.9	9,777	△18.2	8,492	△13.1
うち15歳～29歳(a)	3,679	3,058	△16.9	2,894	△5.4	2,119	△26.8	1,722	△18.7
65歳以上(b)	3,850	4,644	20.6	6,353	36.8	6,628	4.3	6,675	0.7
(a)/総数 若年者比率	% 16.2	% 14.0	—	% 13.7	—	% 11.5	—	% 10.1	—
(b)/総数 高齢者比率	% 17.0	% 21.3	—	% 30.1	—	% 35.9	—	% 39.1	—

**表 3 過疎指定の要件等**

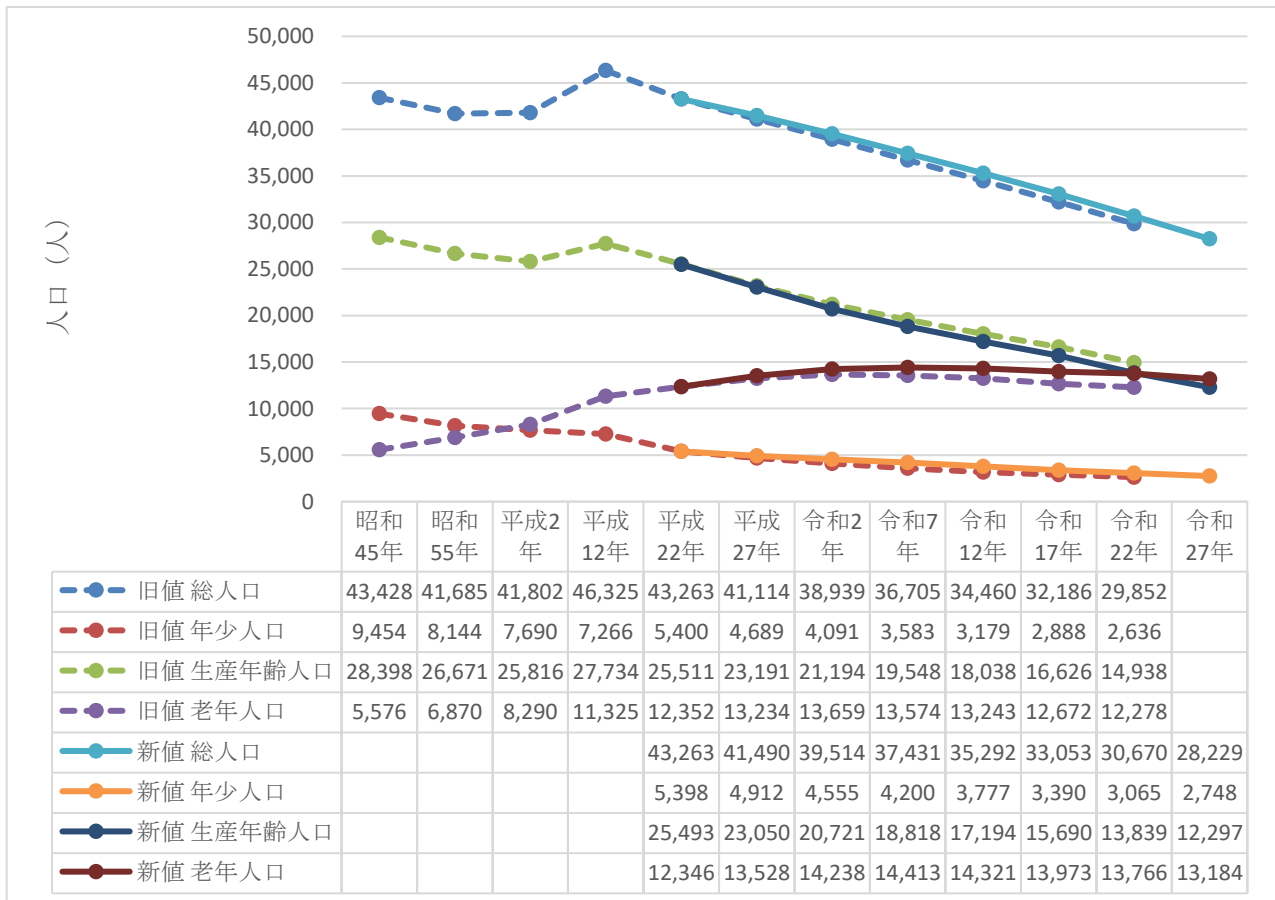
	指標	期間	基準値	丹波篠山市	旧篠山町	前回の期間 (前回基準値)
人口要件 (長期①)	人口減少率 (長期)	S55→R2 (40年間)	人口減少団体 平均値 30%以上減少	△5.0%	△24.6%	S50→H27(40年間) 人口減少団体平均値 (28%以上減少)
人口要件 (長期②)	高齢者比率	R2	38%以上	35.0%	39.1%	同上 (H27国調 35%以上)
	若年者比率	R2	11%以下	10.9%	10.1%	同上 (H27国調 11%以下)
	人口減少率 (長期)	S55→R2 (40年間)	25%以上減少	△5.0%	△24.6%	S50→H27(40年間) 23%以上減少
人口要件 (中期)	人口減少率 (中期)	H7→R2 (25年間)	人口減少団体 平均値 23%以上減少	△11.5%	△23.1%	H2→H27(25年間) 人口減少団体平均値 (21%以上減少)



グラフ1 人口の推移(国勢調査)



グラフ2 年齢3区分別人口の推移と将来推計



旧値は、平成22年国勢調査に基づく推計値。新値は、平成27年国勢調査に基づく推計値。

## ② 産業の推移と動向

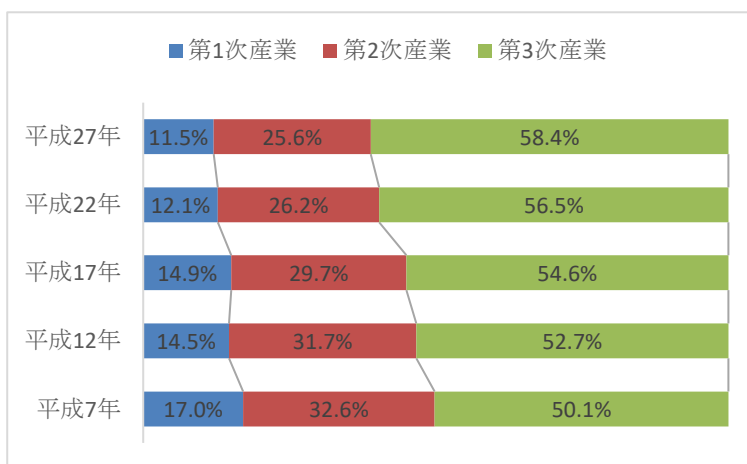
国勢調査によると、市内の産業3部門別の就業者総数は、平成7年の23,717人から平成27年は21,329人に減少している。その内訳として、第1次産業は、平成7年の4,038人（17.0%）から平成27年の2,454人（11.5%）に、第2次産業も平成7年の7,743人（32.6%）から平成27年の5,464人（25.6%）に共に減少した。一方、第3次産業が平成7年は11,876人（50.1%）から平成27年は12,446人（58.4%）に増加している。

また、市内総生産（令和元年度兵庫県市町民経済計算）をみると、市内総生産は2,041億円となり、平成30年調査時に比べて14.3%増加している。

事業所・企業統計調査及び経済センサスによると、本市の事業所数・従業者数は、平成8年で2,043事業所・16,063人、平成13年は2,498事業所・16,865人と増加がみられたが、以降は、事業所数・従業者数ともに減少し、平成28年には1,914事業所・15,914人となっている。更にこの調査によると、第1次産業の事業所数は平成8年の10事業所・156人から平成28年の19事業所・187人に増加しているほか、第3次産業の中の医療・福祉に関する事業所は、平成8年の64事業所・780人から平成28年には125事業所・2,426人と大きく増加している。

市内企業（主に製造業）からの求人数に対して応募者数が少ない状況にあり、求人側と就職希望者のミスマッチが生じている。

### グラフ3 産業3部門別就業者数(割合)



丹波篠山市統計書より

## ③ これまでの過疎法に基づくものも含めた対策

令和4年4月1日に一部過疎に指定された旧篠山町地域においては、これまで過疎対策は行ってきていない。

### (3) 行財政の状況

財政状況の深刻な状況からの改善に向けて、平成20年度に「篠山再生計画」を打ち出し、職員定数の適正化や給与の引き下げ、公共施設の見直し、各種事務事業の見直しなどを掲げ、計画を推進してきた。

当初、歳入歳出の収支バランスがとれるのが令和2年度になると見込んでいたが、取組みの結果、計画よりも1年前倒しの令和元年度末に収入が支出を上回った。今後、一時的に収支バランスが悪化する時期があるが、再度バランスはとれる見込みとなっている。

また、実質公債費比率は、今後も徐々に低下する見通しとなっている。将来負担比率とあわせ財政力を示す数値については、一定の改善は見込まれてきたが、全国的にはなお高い水準が続くことから、令和4年度に「(仮称)新篠山再生計画」を策定し、引き続き財政の健全化に

努めることとなっている。

**表 4 市町村財政の状況**

(千円)

区分	平成22年度	平成27年度	令和2年度
歳入総額A	24,656,058	23,684,479	28,100,551
一般財源	17,351,233	15,113,987	14,753,277
国庫支出金	2,187,884	1,872,248	7,392,666
都道府県支出金	1,513,103	1,595,236	1,593,272
地方債	1,817,167	1,324,931	2,221,010
うち過疎対策事業債	0	0	0
その他	1,786,671	3,778,077	2,140,326
歳出総額B	24,155,948	23,063,240	27,625,118
義務的経費	10,984,655	10,124,931	9,407,200
投資的経費	2,433,640	1,688,840	2,624,179
うち普通建設事業	2,400,809	1,411,819	2,613,209
その他	10,737,653	11,249,469	15,593,739
過疎対策事業費	0	0	0
歳入歳出差引額C (A-B)	500,110	621,239	475,433
翌年度へ繰越すべき財源D	64,864	106,494	35,998
実質収支C-D	435,246	514,745	439,435
財政力指数	0.422	0.404	0.449
公債費負担比率	24.7	20.7	12.1
実質公債費比率	22.5	19.8	15.6
起債制限比率	13.2	8.8	5.4
経常収支比率	85.2	96.7	92.2
将来負担比率	256.4	191.7	133.4
地方債現在高	38,117,030	22,474,607	19,449,936

**表 5 主要公共施設等の整備状況【丹波篠山市】**

区分	昭和55年度末	平成2年度末	平成12年度末	平成22年度末	令和2年度末
市道					
改良率 (%)	—	—	—	66.5	66.7
舗装率 (%)	—	—	85.0	86.3	86.5
農道					
延長 (m)	—	—	—	274,705	274,705
耕地 1 ha 当たり農道延長 (m)	—	—	—	—	—
林道					
延長 (m)	83,467	76,343	62,746	62,746	62,746
林野 1 ha 当たり林道延長 (m)	11.5	10.5	7.49	7.49	7.49
水道普及率 (%)	—	—	100.0	99.9	99.9
水洗化率 (%)	—	16.1	58.7	93.2	96.8
人口千人当たりの病院、診療所の病床数 (床)	6.3	8.5	7.7	10.2	10.1

**表 6 主要公共施設等の整備状況【旧篠山町地域】**

区分	昭和55年度末	平成2年度末	平成12年度末	平成22年度末	令和2年度末
<b>市道</b>					
改良率 (%)	—	—	—	68.2	68.3
舗装率 (%)	—	—	87.0	88.4	88.4
<b>農道</b>					
延長 (m)	—	—	—	162,019	162,019
耕地 1 ha 当たり農道延長 (m)	—	—	—	—	—
<b>林道</b>					
延長 (m)	37,799	32,004	31,375	31,375	31,375
林野 1 ha 当たり林道延長 (m)	11.3	11.5	17.4	17.4	17.4
水道普及率 (%)	—	100.0	100.0	99.9	99.9
水洗化率 (%)	—	27.1	76.2	89.2	94.3
人口千人当たりの病院、診療所の病床数 (床)	11.5	10.6	—	—	12.3

#### (4) 地域の持続的発展の基本方針

今、住んでいる人たちが地域の課題と本方針を共有し合いながら、農を中心にワクワク・イキイキと暮らし、移住者や出身者、そして、都市住民と良好に交流することで集落や地域、伝統文化などを持続的に発展させ、『にぎやかでワクワクする農村をつくり、丹波篠山市を未来につなぐ』ことを基本方針とする。

本市には、歴史あるきれいなまちなみやのどかな農村景観、おいしい物がたくさんある農業の都など、都市部や他のまちにない良さや魅力がある。また、京阪神から電車や車で1時間ほどの距離にあり、都市部と比べても遜色のない暮らしができるのも魅力で、それらまちの魅力が認められ、日本遺産や日本農業遺産に認定され、ユネスコ創造都市への加盟も認められるなど、認知度やそのブランド力も一段とアップしている。

しかし、市内では少子高齢化が進み、どの集落からも子どもが少ない、農業や村の担い手がない、空き家が増えたなどの声が聞かれ、まちの将来が心配される。過疎地域の指定をきっかけに、市民、事業者、行政等が力を合わせ、今こそ課題に立ち向かい、これを克服してワクワクするようなまちをつくり、丹波篠山市を未来につないでいかなければならない。

そこで、過疎地域においては『「丹波篠山」だからこそ実現できるあなたの夢・安心・未来』を将来像とした総合計画のもと、引き続き「ふるさと丹波篠山に住もう帰ろう運動」に基づく移住・定住や関係人口に関する施策、結婚・出産・子育てに関する施策、女性・若者が働きやすい仕事や住まいの確保と、「農都創造計画」に基づく農業振興と農家を次代に継ぐ取組み、そして「ワクワク農村未来プラン」に基づく市民がワクワク・イキイキして暮らし続けられる地域づくりを目指す。

なお、この基本方針は、本計画策定に先立ち4会場、計8回開催した「過疎地域のまちづくりを考える会」に参加いただいた市民及び旧篠山町内6小学校の保護者からのアイデアや提案を基に抽出したキーワード（下記）から参考にしたものである。

① 住まい・空き家	⑤ 関係人口
② 小規模農家・兼業農家	⑥ 伝統文化（祭）やコミュニティ
③ 移動手段	⑦ テレワーク
④ 東の玄関口	⑧ 歩みを止めない

## (5) 地域の持続的発展のための基本目標

### ① 基本目標

社人研が発表した平成27年国勢調査を基にした将来人口推計によると、本市の総人口は令和7年で37,431人となる見込みである。また、住民基本台帳人口によると、ここ10年間（平成24年～令和3年）の「人口の社会減」は緩やかに大きくなっている状況で、その平均値は△122人となっている。

「丹波篠山市総合計画」とあわせて「住もう帰ろう運動」、「ワクワク農村未来プラン」等に基づく様々な施策に取り組むことにより、下記基本目標を達成する。

令和7年国勢調査の旧篠山町の人口が、社人研による令和7年の将来人口推計値37,431人から算出した16,152人を上回るよう、本計画期間である4年間（令和4年から令和7年）の「人口の社会減」の平均値が△85人未満とする。

### ② 持続可能な開発目標（SDGs）の取り組み

持続可能な開発目標（SDGs）は、誰一人取り残されない社会の実現を目指し、平成27年の国連サミットで採択された令和12年までを期限とする世界共通の目標で、17のゴールと169のターゲットから構成され、保健や教育、エネルギー、経済成長と雇用、インフラ、気候変動、海洋・陸上資源などの取り組みが示されている。

なお、地方自治体においては、コミュニティの再生、少子高齢化・人口減少対策、教育、雇用対策、人材活用、環境対策、防災などの項目が、推進目標として現実的でふさわしいと考えられる。

また、本計画を推進することで、SDGsの目標達成に向けた取り組みの推進にもつなげる。



## (6) 計画の達成状況の評価に関する事項

本計画の施策は、地方創生総合戦略を兼ねた市総合計画の取り組みとも合致するため、市総合計画の前期基本計画（計画期間 令和3年度～令和7年度）の見直しにあわせて開催する「丹波篠山市総合計画審議会」において、人口の推移や事業の検証評価を行う（会議は公開し、会議資料は市ホームページ等で公表する）。

なお、地区ごとに開催している市の取り組みなどを説明する機会を通じて、過疎対策事業の進捗を報告し、また、それに基づく意見を聴取する。

## **(7) 計画期間**

計画期間は、令和4年4月1日から令和8年3月31日までの4年間とする。

## **(8) 公共施設等総合管理計画との整合**

「丹波篠山市公共施設等総合管理計画」では、以下の3つの基本方針を定めている。この計画における全ての公共施設の整備や維持管理などは、この総合管理計画との整合を図りつつ、必要な事業を適切に実施する。

### **① 基本方針1 公共施設等の総保有数の縮減**

今後の施設整備は、複合化・集約化を基本とし、施設総数の規模縮小を図る。施設を整備する際には、既存の公共施設等の有効活用を優先的に検討し、困難な場合は市全体の保有量の増加に留意し効率的かつ効果的な手法で整備する。用途廃止施設・遊休施設については、貸付・売却・譲渡を推進し、市の保有量を縮減させる。

### **② 基本方針2 計画的な維持管理（長寿命化の推進）**

支障が発生してから修繕を行う事後保全ではなく、定期的な点検や調査等の結果に基づいて計画的に改修等を行う予防保全を徹底し、長寿命化を推進することにより、安全・安心なまちづくりに努めると共に、財政負担の軽減と平準化を図る。

### **③ 基本方針3 効率・効果的な維持管理・運営**

施設を整備する際には、各施設の役割位置づけを明確にし、施設整備の情報を全庁で共有することで施設の複合化等を推進する。また、PDCAサイクルを活用した進行管理により、継続的な計画の推進と改善を図る。

また、単なるコスト削減の施設整備にならないように、点在する施設の複合化・集約化を実施し、新たな市民間交流活動やにぎわいの創出、企業の参入による利便性の向上等、市民の生活を豊かにする施設整備を実施する。

## 第2章 移住・定住・地域間交流の促進、人材育成

### (1) 現況と問題点

#### ① 移住・定住

旧篠山町地域のうち、人口減少や少子・高齢化が顕著な7つの地区（福住、村雲、大芋、日置、後川、雲部、畑）を「定住促進重点地区」に指定し、若者・子育て世帯に助成の上乗せや手厚い支援を行っている。しかし、この支援が定住促進重点地区に住む動機付けになっているとは言い切れず、施策を練り直す必要がある。

コロナ禍による農村回帰の流れで、市民センターにある「丹波篠山暮らし案内所」への相談件数と相談所を通して移住した方が過去最大となったが、住むための良い物件が見つからず丹波篠山への移住をあきらめた方もおられ、移住希望者と物件のマッチングに課題がある。

また、各自治会に配置された定住促進推進員が、地域への移住をつなぐ役割を果たし、一部地域では特に成果を上げてきている一方で、さらなる活動の活発化が求められる地域もある。

さらに、観光から関係人口、移住へ進む流れの中で、移住相談については暮らし案内所が中心的な機能を果たしているが、観光客が訪問先の近隣で気軽に移住について相談する場所がない。

また、地域の課題解決や活性化のために活動する地域おこし協力隊事業に取組み、その地域への定住・定着を図っている。現役隊員を含めると29名（うち旧篠山町地域内18名）の隊員が活躍し、任期終了後も多くの隊員が市内に根付いて地域と共に活動をしている。今後は、スポーツなどのテーマ型協力隊の活動を進めるなど更なる事業の充実が必要となる。

#### ② 地域間交流

市内NPO法人が、都市住民等を集め、地域課題の解決を目指す取組みを行ったり、集落などで農村ボランティアを受入れたりするなど、関係人口を取り込む活動が旧篠山町地域で生まれている。人口減少が進む中で地域の担い手としての役割も期待される関係人口と共に地域が活性化するよう人材を必要とする地域や団体と、丹波篠山に愛着を持って関わる外部の人材

（関係人口）をマッチングする「関係人口案内所事業」に取組み、地域課題の直接的な解決を目指す。

現在、空き家活用や村での作業の人手不足などに困っている集落等が増えており、空き家の持ち主である出身者（自分が育った地域を出てよそで暮らしている人）との関係づくりに苦慮しているため、出身者との関係づくりを支援する必要がある。

#### ③ 人材育成

これまでから、神戸大学との協定に基づき丹波篠山フィールドステーションや農村イノベーションラボを拠点施設として、官学連携事業を幅広く進めてきた。神戸大学や研究者との連携を持続可能な事業とするため、令和4年に一般社団法人丹波篠山キャピタルを神戸大学と立ち上げた。今後は、この丹波篠山キャピタルを中心に、地域おこし協力隊事業と篠山イノベーターズスクールという人材育成事業に加え、関係人口創出に向け、より深くより長く関わり続けられるよう「（仮称）第二住民票制度」を設け、関係人口の見える化に向けて検討中である。

また、移住者や外部人材（関係人口）が活発に活動する一方で、もともと暮らしている若年層のまちづくりへの関心が低い場合もあり、まちづくりの第一線を支える世代が高齢化しているため、地域を担う次世代の人材の育成に取り組む必要がある。

## (2) その対策

### ○丹波篠山の魅力の発信

- ・おしゃれで魅力ある丹波篠山、美しいまちなみや農村景観、住みよさを市外に積極的に情報発信

### ○ふるさと丹波篠山に住もう帰ろう運動（移住者や定住者を増やすための支援）の推進

- ・「丹波篠山暮らし案内所」による移住相談の充実と相談窓口の拡充
- ・定住促進推進員の活動強化
- ・空き家バンクによる移住希望者と住まいとのマッチング支援
- ・定住促進重点地区への移住・定住に関する重点的な支援
- ・若者等Uターン者・移住者等に対する移住に係る費用等の負担軽減
- ・後継ぎとなる若い世帯が過疎地域に住もうための既存住宅の解体・宅地の確保支援
- ・農地等への宅地造成・住宅建設のための手続きの簡素化
- ・過疎集落内に移住お試し住宅・モデル住宅を整備
- ・京阪神地区に通勤・通学する者への支援

### ○神戸大学との官学連携による人材育成

- ・丹波篠山フィールドステーションによる地域活動支援
- ・（一社）丹波篠山キャピタルによる人材育成事業の推進
- ・関係人口案内所、イノベーターズスクール、地域おこし協力隊の緊密な連携による移住施策と地域活性化に資する人材の育成と活用

### ○関係人口案内所による地域とのマッチングと関係継続手法の構築

- ・関係人口案内所による地域と関係人口（外部人材）とのマッチング
- ・地域と中間組織、関係人口との関係づくり
- ・関係人口が地域に持続的に関わりを深めていくことができる仕組みづくり
- ・ふるさと納税制度の連携による地域への人材と資金が調達できる仕組み

### ○受入れ側（地区及び集落）への支援

- ・持続的に関係人口との関係が継続できる仕組みづくり（受入れる意義の理解と負担感を低減させる取組み等）の支援
- ・地区及び集落が補助金に頼らずに資金調達できる方法（クラウドファンディング等）の導入支援

## (3) 事業計画（令和4年度～7年度）

持続的発展施策区分	事業名 (施設名)	事業内容	事業 主体	備考
1 移住・定住・地域 間交流の促進、人材 育成	過疎地域持続的発展特別事業			
	移住・定住	ふるさと丹波篠山に住もう帰ろう運動推進事業 新規学卒者就職奨励金 転入者おもてなし事業 移住支援金	市	
		戦略的移住促進事業	県・市	
	地域間交流	ワクワク農村未来プラン推進事業 官学地域連携事業 関係人口案内所事業 関係人口システム整備事業	市	
人材育成	イノベーターズスクール運営事業 看護師等修学資金貸与事業 介護福祉士等定着促進支援事業	市		



## 第3章 産業の振興

### (1) 現況と問題点

#### ① 農林業

農村集落や農村景観を未来につなぐには、農家の存在は大きい。しかし、農村集落からの転出、人口減少・高齢化により、後継者不足が急速に進んでいる。農村集落で暮らす農家の農業離れ、特に小規模農家の離農が著しくなっており、農村集落の人手不足により、用排水路の維持管理やのり面の草刈りなど、作業負担が大きくなっている。更に鳥獣による農作物被害が、農家の耕作意欲を低下させる要因の一つとなっている。

これまで後継者不足、高齢化などにより耕作できない農地を集落営農組織や大規模農家などに預ける農地集積など、農家の大規模化や集落営農組織化に取り組んできたが、一方で小規模農家が離農しやすいという側面があることも問題となっている。

また、人口減少で集落維持のための一人あたりの労力や経済的な負担が大きくなっており、共同作業による集落の維持や農村集落の継承が困難になりつつある。更に獣害防護柵が適正に管理できないため、結果的に被害が減少せず、残された農家の耕作意欲を低下させるという悪循環に陥っている。

今後は、米や黒大豆など伝統的な農作物の品質向上と生産量を維持し、小規模農家の営農意欲を保つため、栽培の省力化や効率化、作業の機械化が求められる。また、獣害防護柵の適正管理などのため、外部の人材を活用した点検作業等が求められている。

また、森林においては、日本の高度経済成長以降、森林資源に依存しない生活様式に変化し森林管理への関心が薄れている。更に集落からの転出、人口減少・高齢化により森林や里山の適正な維持管理ができなくなっている。森林の管理意識の希薄化は、相続が適正にされなかったり、所有者や境界の不明確化を招いたりして森林整備を進める上での障害となっている。

このことから、「丹波篠山市森づくり構想～温故知森～」に基づく森林整備事業に取り組むほか、森林境界明確化のための事業に取り組む必要がある。

#### ② 商工業

本市の商工業事業所数は年々減少している。旧篠山町地域の城下町地区及びその周辺地区には、城下町を形成する商店街のほか、城下町郊外に大規模な小売店、製造業等の事業所が所在している。しかし、商店街にある個人商店は、大規模店舗との競合と、後継者不足によって閉店をする店舗が増加したことにより、空き店舗が増えており、今後は事業承継が課題である。

また、人口減少が進む旧篠山町地域の東部地区は、主に製造業の工業団地があるが、工業団地以外は事業所が点在する状況となっている。特に小売の商店が僅かで、運転免許を持たない高齢者などにとって日常生活に不便を来しており、地域の実情に即した支援が必要である。

#### ③ 企業誘致

京都・大阪・神戸からそれぞれ50キロ圏内というアクセスの良さを活かし、「農村地域への産業の導入の促進等に関する法律」に基づく産業導入地区を指定し、企業誘致を進めている。

その内の1つである農工団地篠山中央地区には、2社の企業進出が決定し、これにより新しい雇用が生まれ、経済の活性化が期待される一方で、市内の事業所においては、若年層を中心とした働き手の確保が課題となっている。

今後は、市内企業への就職支援に加えて、サテライトオフィスの整備等によるテレワークの促進に取組みを広げていくことが必要となっている。

#### ④ 起業の促進

平成28年から篠山口駅にある農村イノベーションラボを拠点として、農村での起業・継業人材の育成を目的に篠山イノベーターズスクールを実施している。毎年市内外から30名程度のスクール生を迎え入れ、令和3年度末時点で190名の受講生から35名が起業、10名が事業拡大し一定の成果が出ている。この中から旧篠山町地域でも宿泊業や飲食などの起業家が出てきているが、今後は既存の事業者の事業承継・第二創業等も支援する必要がある。

なお、農村部での起業は、地価も低く、既存の支援制度もありメリットがある半面、アクセスの悪さ等の地理的条件による集客の難しさがある。また、地域に受入れてもらうためのマッチングやコーディネートが必要であるがコーディネーターの不足も課題となっている。

#### ⑤ 観光振興

本市には、主に城下町周辺へ毎年多くの観光客が訪れている。城下町には、篠山城跡や河原町妻入り商家群のある伝統的建造物群保存地区がある。また、人口減少が顕著な東部地区の福住にも、かつての宿場町が重要伝統的建造物群保存地区に指定されており、近年古民家を活用した商店が増え注目されている。また、キャンプ場などアウトドア施設があり、コロナ禍において自然を活かしたレジャーが脚光を浴びている。1棟貸しの宿泊施設も増えてきている。

しかし、観光地と観光地の間には距離があり、移動手段については公共交通機関が少ないため、自家用車もしくは自転車になる。移動手段が課題である。

#### ⑥ 就業促進

令和3年度の市内高校への高卒指定校求人数は就職希望者の約4倍で、高卒求人においてはコロナ禍にあっても依然として売り手市場の状況が続いている。一方で、市内高校からの地元就職率は横ばいで、少子化による生徒数の減少と大学等への進学率の上昇で、市内企業への就職者数は減少している。

このため、市内高校と連携して早い段階から市内企業との関わりを増やすほか、高校生や大学生に対する情報発信、新規学卒者が市内企業に就職するための奨励金の交付などに取り組んでいる。

#### ⑦ 情報通信産業

民間の光ファイバー網はほぼ全域で利用可能であり、また、携帯電話事業者の通信エリアについても不感地区はほぼない状況である。立地条件を問わない情報通信産業事業者の振興は、若者や女性が働きやすい就業先としても大きな期待が持てる。

テレワーク企業等を含む情報通信産業の振興を図るためには、まずは土地や建物といったハード面で、企業等が取得又は借用できる物件が必要であり、今ある空き地や空き施設の活用について、地権者と企業等との橋渡しのシステムが必要と考える。また、情報通信関連の起業希望者に対するサポートや広報についても充実させる必要がある。

## (2) その対策

### ① 農林業

#### ○農地の保全・活用、耕作放棄地の解消

- ・集落の将来を考える「人・農地プラン」の推進による集落営農組織の設立やその活動支援並びに担い手となる農家への農地集積
- ・草刈り隊設立による地域ぐるみの農地保全活動・草刈り作業の支援
- ・体験農園・農村ボランティアなど多様な人材（関係人口）を活用した農地の保全
- ・有限会社グリーンファームささやまの事業拡大等への支援

#### ○小規模農家・兼業農家の支援

- ・小規模農家・兼業農家への支援・後継ぎ・継業の支援
- ・農業用機械（草刈り機等）の購入支援や農業用機械の共同利用化の支援
- ・作業の機械化・省力化支援及び農業機械のスマート化の促進（ラジコン草刈り機等）
- 農業の担い手育成
  - ・新規就農者、認定農業者の機械施設整備の支援
  - ・作物の栽培、機械操作の技術習得のための「丹波篠山農学校」の開催（オペレーターの育成等）
  - ・丹波篠山暮らし案内所と連携した移住者等への新規就農支援
  - ・農家の法人化の推進
- 特産農産物の振興
  - ・経営所得安定対策や農都のめぐみ米補助等による生産者支援
  - ・農産物販売所に係る情報のインターネット等を活用した積極的な情報提供
  - ・ブランドPRの強化と6次産業化支援
- 農林業振興施設の活用
  - ・ハートピアセンターや溪谷の森公園の活性化
  - ・ハートピア農園を活用した移住・農業体験
- 農業用施設の整備
  - ・ため池改修等による持続的な農業用水確保と治水対策による集落の安全安心の確保
  - ・土地改良事業による用排水施設のパイプライン化及びほ場整備による負担軽減
  - ・生物多様性に配慮した水路の整備
- 獣害対策による耕作意欲の維持
  - ・有害鳥獣の個体数管理と獣害防護柵を用いた防除の両立による農作物の被害軽減
  - ・集落ぐるみでの追い払い等の支援
  - ・森林動物との緩衝帯の整備
- 獣がい対策の推進
  - ・農家の生きがい・やりがい・笑顔をプラスする獣がい対策専門家による支援
  - ・農家所得の向上、獣がい対策に取り組む農家の農産物販売支援
  - ・農家や集落の人手不足等を関係人口により解消
- 森づくり構想の実現
  - ・間伐及び木材利用の促進・子どもが木材や森林に親しむことによる郷土愛の醸成
  - ・人家や農地に近い山の整備・危険木伐採等による不安の除去
  - ・市民協働での森づくり・里山整備（麒麟の森づくりプロジェクト）
  - ・山林の地籍調査事業や森林境界明確化事業による森林情報の継承
- ② 商工業
  - ・商工会・市内小規模小売店等への支援（空き店舗、人材育成等への財政的支援）
  - ・市内で活動する芸術家への支援
  - ・テレワーク等新しい働き方に対する支援
- ③ 企業誘致
  - ・雇用場所の確保等のための企業の誘致への取組み継続
  - ・都市部と遜色ない通信インフラと京阪神地区に近い立地を生かしたテレワーク企業や情報通信事業者等の本社機能の移転・誘致（若者や子育て中の女性でも働きやすいテレワーク事業所の誘致等）
  - ・遊休公共施設の改修によるサテライトオフィスやコワーキングスペースの整備

#### ④ 起業の促進

- ・イノベーターズスクールの実施と受講者への伴走による起業支援
- ・商工会との連携による起業支援
- ・地域おこし協力隊制度による移住者と起業者の獲得

#### ⑤ 観光振興

- ・大阪・関西万博に合わせた「丹波篠山国際博」の開催とインバウンド受入体制の整備など、観光コンテンツの磨き上げとプロモーション活動の推進
- ・SNS等を活用した丹波篠山の魅力・情報の発信
- ・既存民間観光施設等に対する支援（おもてなしリフォーム助成等）
- ・観光地と観光地を結ぶ多様な移動手段の検討とマイクロツーリズムの普及等による渋滞緩和・交通安全対策
- ・早朝や夜間のにぎわい創造と滞在時間の延長に向けた宿泊事業者等への支援
- ・地域が主体となって地域のにぎわいづくりと魅力を発信するイベント（マルシェ）支援
- ・関係人口の増加や移住につながるツアーやワーケーション等、過疎地域の価値を活かした新しい観光に対する支援
- ・地域おこし協力隊制度の活用等による観光人材の確保と受入れ体制の構築

#### ⑥ 就業促進

- ・ハローワークとの連携による求人情報の発信
- ・企業紹介ガイドブックの発行などを通じた高校生やI・Uターン者（定年退職後帰郷してきた者含む）への情報提供

### (3) 事業計画（令和4年度～7年度）

持続的発展施策区分	事業名 (施設名)	事業内容	事業 主体	備考	
2産業の振興	農業	農業機械等導入事業補助金 八上ふるさと館長寿命化事業 ハートピアセンター長寿命化事業 滞在型農園ハートピア農園長寿命化事業 ビニールハウス導入支援事業補助金 多面的機能支払交付金事業 県営土地改良事業負担金 市単独土地改良事業	市		
		省力化機械等導入推進事業補助金 丹波ブランド農作物機械導入促進支援補助金	県・市		
	林業	溪谷の森公園長寿命化事業	市		
	地場産業の振興	丹波杜氏酒造記念館長寿命化・魅力化事業 王地山陶器所長寿命化・魅力化事業	市		
	企業誘致	シェアオフィス・サテライトオフィス等整備 事業	市		
	起業の促進	日置地域ラボ整備改修事業	市		
	商業	丹波篠山市民センター長寿命化事業	市		
	観光又はレクリ エーション	ささやま荘長寿命化・魅力化事業 大正ロマン館長寿命化・魅力化事業	市		
	その他	有限会社グリーンファームささやま出資金	市		
	過疎地域持続的発展特別事業				
	第1次産業	農地流動化促進奨励金 人・農地プラン推進交付金 新規就農者支援助成金 集落営農活動補助金 丹波篠山栗生産支援事業補助金	市		

		山の芋生産振興補助金 日本農業遺産を活かしたまちづくり事業補助金 土づくり事業補助金 農都のめぐみ米補助金 農業機械等導入事業補助金 農家の後継ぎ支援事業 麒麟の森づくり事業 鳥獣被害対策事業 鳥獣被害防止総合対策事業 森林整備地域活動支援事業 森林管理100%作戦事業 森林・山村多面的機能発揮対策交付金 住民参画型森林整備事業補助金		
	商工業・6次産業化	地元就職促進事業 産業活性化支援事業助成金 起業支援助成金	市	
	観光	おもてなしリフォーム助成金 滞在時間延長支援事業補助金 朝と夜のにぎわい創出事業 地域のにぎわい創出支援事業 グリーンスローモビリティ運行事業	市	
		丹波篠山観光協会補助金 レンタサイクル事業	市・観光協会	
	企業誘致	工場等施設整備奨励金	市	

#### (4) 産業振興促進事項

産業の振興は、近隣市町や同様の取組みを行う自治体と連携に努め、本市の魅力を活かした産業の振興を進める。特に観光分野においては、兵庫県並びに兵庫県及び京都府に跨る丹波地域の自治体、JR西日本等との連携による振興施策に取り組む。

##### ① 産業振興促進区域及び振興すべき業種

産業振興促進区域及び同区域において振興すべき業種は、次の表のとおりとする。

**表 7 産業振興促進区域及び振興すべき業種**

産業振興促進区域	業種	計画期間	備考
旧篠山町地域（全域）	①製造業 ②情報サービス業等 ③農林水産物等販売業 ④旅館業	令和4年4月1日～ 令和8年3月31日	

##### ② 当該業種の振興を促進するために行う事業の内容

上記「(2)その対策」又は「(3)事業計画（令和4年度～7年度）」のとおりとする。

#### (5) 公共施設等総合管理計画等との整合

記載された施設等の整備にあたっては、「公共施設等総合管理計画」及び個別整備計画との整合を図る。

なお、「公共施設等総合管理計画」における産業系施設については、以下のとおり類型別の方向性を示している。

##### ① 産業系施設の類型別の方向性

- ・今後の社会状況や利用状況の変化を考慮して、施設の状況等を精査した上、受益者負担の状況や施設の必要性、施設利用者のニーズに即した管理運営方法を引き続き検討する。

## 第4章 地域における情報化

### (1) 現況と問題点

本市における情報伝達手段は、防災行政無線（固定系）及び有線放送が整備されている。災害情報や行政情報は、防災行政無線の戸別受信機で聞くことができる。また、多紀地区並びに城東地区の一部（後川）では、防災行政無線と有線放送設備が接続されており、一斉伝達ができるシステムとなっている。

有線放送の整備エリアは、ほぼ全戸に受信機が設置されているが、風水害による倒木や積雪などの自然災害に対する脆弱性がある。一方、防災行政無線の戸別受信機は全戸配布できておらず、全戸一斉の情報伝達ができない状況である。そのためひょうご防災ネットを活用してメールやスマートフォンアプリを使った情報伝達のほか、LINEを用いたの情報伝達で多重化を行っている。

また、昭和33年に開通した多紀地区有線放送は、有線放送共同施設協会により運用されているが、年々加入世帯が減少している。施設の経年劣化に伴う維持管理コストの負担増が見込まれるため、ICTを活用した新たな情報伝達への転換等も検討する必要がある。

#### （自治体DX）

かつて公共施設のオンライン予約を行っていたが、今ほどインターネットが普及していなかったこと等から機器の老朽化に伴い廃止した。しかし、近年のスマートフォンが目覚ましい勢いで普及するなど格段にインターネットの利用環境が進んだことから、公共施設のオンライン予約の導入を進める必要がある。また、コロナ禍によるインターネットを介して様々な手続きや申請ができる社会となったことから、全国の自治体ではDX（デジタルトランスフォーメーション）に対する取組みが進んでいる。

#### （テレビ難視聴地域）

地上波テレビを視聴するために、難視聴地域では共聴組合等を組織し、共聴アンテナによる視聴を行っている。平成23年の地上波放送のデジタル化に伴い、共聴アンテナを集落で設置している地域全てで機器の更新が行われ、難視聴地域は解消した。

しかし、人口減少により、施設の老朽化に伴う維持管理の作業やコストの負担が増えてきている。インターネットの普及に伴い光ファイバー回線を用いたテレビ放送（CATV）に切り替える世帯も増えている。

#### （携帯電話不感地域）

携帯電話不感地域の解消に向けて、平成20年ごろから大芋の三熊集落等で基地局等の整備をしたため、住居のある地域はカバーできている。しかし、居住のない山間部等では、不感地域が残っている。

また、市内の携帯電話の電波は4Gが主流で、より高速な通信環境である5Gの早期整備が待たれる。

#### （ブロードバンド）

旧篠山町地域のブロードバンドについては、平成12年頃よりNTT西日本等の事業者により一部の地域で供用がスタートした。平成15年からe o光（現：オプテージ）が、まず市内の中心部で供用が開始され、また同年に東部地区へとエリアを拡大したため市内のほぼ全ての地域をカバーする形で光回線網が整備された。また、平成16年には、行政独自の情報回線である地域イントラネットの整備も完了した。

近年では、人口が集中する城下町地域を中心に新たな事業者（NURO光等）の参画も進んでおり、都市部との地理的要因による情報格差はない。

## (2) その対策

- 防災行政無線の充実による情報伝達の円滑化
  - ・防災行政無線と集落（自治会）内有線放送設備との接続による一斉伝達体制の整備
- 市役所業務・申請のデジタル化・オンライン化
  - ・公共施設のオンライン予約（オンライン予約が苦手な方へも配慮が必要）
  - ・「丹波篠山市DX推進計画」の策定による業務・申請等のデジタル化等を検討
  - ・図書館蔵書のオンライン貸出予約と配本所の活用促進
- 高齢者等もICTの利便性を生かすことのできるまちづくり
  - ・高齢者向けスマートフォン教室等の開催（オンラインでの買い物支援や公共施設のオンライン予約）
- スマートフォンを活用した情報発信
  - ・LINEやその他手法による情報発信とその工夫
  - ・受け手の世代に応じた情報伝達手段（インスタグラム等）の検討
  - ・公式ホームページのリニューアル等による分かりやすい行政情報や補助金情報等の発信
- TV等メディアを使った情報発信
  - ・丹波篠山フィルムコミッションの展開によりTV、映画等のロケを誘致
- 公共的施設へのICT環境の整備
  - ・公共施設等、公益性のある施設へのフリーWiFiの整備
  - ・遊休公共施設等のサテライトオフィス化・テレワークオフィス化によるICT企業の誘致、若者や女性が働きやすい環境整備
- 地域のデジタル化・オンライン化への支援
  - ・集落（自治会）内の情報共有や情報伝達手段のデジタル化・オンライン化支援（LINE等スマートフォンアプリの活用等）
  - ・携帯電話の電波不感地の解消

## (3) 事業計画（令和4年度～7年度）

持続的発展施策区分	事業名 (施設名)	事業内容	事業主体	備考
3地域における情報化	無線用鉄塔施設	携帯電話電波不感地域解消事業	市	
	防災行政用無線施設	防災行政無線整備事業	市	

## (4) 公共施設等総合管理計画等との整合

「公共施設等総合管理計画」において当該施設類型毎の基本的方針は定めていないが、記載された施設等の整備にあたっては総合管理計画との整合を図る。

## 第5章 交通施設の整備、交通手段の確保

### (1) 現況と問題点

#### ① 道路・橋りょう

(市道・橋りょう)

旧篠山町地域の市道や橋りょうは、ほ場整備に伴う市道や高度成長期時代に築造された橋りょうが多く、ほとんどは整備後約50年が経過し、修繕の必要がある施設が多数発生している。

橋りょうの定期点検や点検に基づく補修事業は、補助率2分の1の国庫補助を活用しているが、補助残は一般財源及び地方債で実施している。市道の維持修繕においては予算額の40%となる20,000千円が旧篠山町地域での修繕事業費となっている。

今後は、財政負担を考慮して優先順位付けするなど計画的な点検と補修を実施する必要がある。

(農道)

旧篠山町地域の農道は、昭和40～60年代にかけて土地改良法等に基づいて実施されたほ場整備事業等により築造されたものや、ほ場整備地区外においては里道を農道として使用されたものなど、築造からは約50年弱経過している状況である。

農道の軽微な補修や水路整備などは、多面的機能支払交付金により地域の共同活動として活動組織へ交付して、地域資源の適切な保全管理を推進している。また、農道橋は、定期点検等の実施を検討すると共に、計画的な補修を実施する必要がある。

(林道)

旧篠山町地域には、機能に支障が生じる可能性があり、何らかの措置を講ずべき林道橋が7橋あるが、林業が低迷し林道の利用がほぼなく、更に補修には地域や森林所有者の費用負担も生じることから、補修工事は進んでいない状況にある。

今後は、搬出伐採や森林整備により利用が見込まれる場合は、対象となる林道の必要な補修や施設更新を行う必要がある。

#### ② 交通・公共交通

市内の公共交通網は、主にJR福知山線、路線バス、コミュニティバス、乗合タクシー（火打岩線）と4地区で実施している市町村有償旅客運送で形成されている。

高齢化により自動車を運転できない方や運転免許を返納する方が増え、自力で買い物や病院に行けない高齢者からの公共交通に対するニーズの高まりや、移動販売車の復活などに期待する声が増えている。

一方で、路線バスやコミュニティバスは、人口減少のほか、その特徴である定時定路線運行により時間的な自由度が低く、またバス停までの移動が困難だとして敬遠される傾向にあり、利用客が減少している。このため上限運賃制の導入やバスで高校に通学できる体制を整備するなど、バスの利便性の向上に取り組んでいる。今後は、路線バス等に対するイメージを払拭するために、子どもや高齢者へのモビリティマネジメントや上限運賃制のPRに取り組む必要がある。

また、バスとあわせて高齢者等の移動手段として期待されているのは、市町村有償運送事業である。有償運送事業は、バスなどの公共交通の空白地となっている地域において、「地域で地域を支える公共交通」として実施している。現在は、予約業務やドライバー業務などは地域住民に委託しているが、旧篠山町地域の後川や大芋では、若年者比率が低く、高齢のドライバ



一が高齢者を輸送する体制となっており、将来のドライバー確保が課題となっているほか、利用者ニーズと路線バスとの共存共栄が課題となっている。

また、バス、タクシー事業に共通する問題点としては、ドライバーの不足と高齢化が挙げられる。バス・タクシーの利便性向上には、便数や台数の増加が必要であるが、肝心のドライバー不足は深刻で、将来の事業継続すら難しい状況になりつつある。

## (2) その対策

### ① 道路・橋りょう

#### ○道路・橋りょうの保全

- ・集落と集落、集落と公共施設を結ぶ市道やその橋りょうの計画的な舗装新設・道路改良・修繕等
- ・県道川西篠山線の城東トンネルをはじめとした、国・県道の整備促進について関係機関への働きかけ
- ・交通安全施設（通学路）の点検・整備
- ・集落と集落、集落と公共施設を結ぶ農道・林道（いずれも橋りょう含む）の道路改良・修繕等
- ・秋のイベント時に発生する渋滞緩和策の検討
- ・重要伝統的建造物群保存地区の魅力化のための道路整備（美装化）

### ② 交通・公共交通

#### ○地域公共交通の維持と利用増進

- ・地域公共交通計画を策定し、高齢者等が利用しやすい公共交通のあり方（便数・ルート・手法・料金等）を検討
- ・京都府（亀岡市や綾部市、福知山市など）と接する立地を生かし、東の玄関口としてのまちのあり方を検討
- ・上限運賃制など路線バス等公共交通を利用しやすくするための施策を引き続き実施
- ・公共交通を維持するために不可欠なバス・タクシーの運転手の人材確保を支援

#### （路線バス・コミュニティバス）

- ・バス事業者と連携して、通勤・通学や高齢者の買い物、通院に配慮したルート、便数の工夫と検討
- ・観光・通院・買い物のための城下町地区周辺でのループバスなど新しい取組みの検討
- ・市内路線バス存続のための運行支援
- ・鉄道とのスムーズな乗換・連絡のための調整

#### （タクシー）

- ・タクシー事業者と連携して、高齢者の買い物や通院に配慮した運行方法の検討
- ・市内タクシー事業存続のための運行支援

#### （交通空白地対策）

- ・まちづくり協議会等と連携して、市町村有償運送事業に取り組む
- ・地域コミュニティに基づく無償の運送体制の検討

#### （鉄道）

- ・鉄道本数を今以上に減便されないようJR西日本への働きかけ
- ・鉄道を利用した観光施策等の企画

### ③ その他

#### ○東の玄関口としてのまちづくり

- ・ハートピアセンター周辺、おくも村周辺並びに城東支所周辺、福住バスターミナル周辺の活性化策の検討
- ・その他活性化のためのまちづくりの検討

### (3) 事業計画（令和4年度～7年度）

持続的発展施策区分	事業名 (施設名)	事業内容	事業 主体	備 考
4 交通施設の整備、 交通手段の確保	道路	福住西野々線（道路美化化）L=1,000m、W=7.0m 南新町河原町線（道路改良）L=100m、W=2.4～3.5m 南新町南線（道路改良）L=160m、W=5.0m 虫生線（道路改良）L=80m、W=2.8m 殿町3号線（側溝等修繕）擁壁、L=5m 呉服町南新町線（側溝等修繕）安全施設、L=42m 篠山西紀線（側溝等修繕）水路、L=184m 上家中線（舗装修繕）L=45m、W=3.0m 浄居寺線（舗装修繕）L=45m、W=3.0m 立金大藤線（舗装修繕）L=370m、W=3.0m 黒岡筋山線（舗装修繕）L=10m、W=4.0m 三町田溝前線（舗装修繕）L=25m、W=2.0m 大野今福線（舗装修繕）L=35m、W=3.0m 黒岡乾新町線（舗装修繕）L=110m、W=4.0m 西町前沢田線（舗装修繕）L=20m、W=2.0m 虫生西線（舗装修繕）L=165m、W=4.0m 前ヶ市市の谷線（舗装修繕）L=147m、W=3.0m 東岡屋河川堤防（舗装修繕）L=135m、W=3.0m 二階町裏線（舗装修繕）L=70m、W=2.5m 西浜谷中央線（舗装修繕）L=180m、W=2.5m 熊谷北沢田線（舗装修繕）L=270m、W=4.0m 小田中東西線（舗装修繕）L=40m、W=2.5m 新荘野間線（舗装修繕）L=6m、W=1.5m 八上下殿町線（舗装修繕）L=120m、W=3.0m 小田中細工所線（舗装修繕）L=20m、W=5.0m 安田三熊線（安全対策）L=950m、W=4.0m 新橋線（安全対策）L=50m、W=4.0m	市	
	橋りょう	宮ノ前2号（橋梁補修）L=3.5m、W=4.4m 後川上（橋梁補修）L=7.8m、W=4.1m 篠山川監物線第1号（橋梁補修）L=3.5m、W=4.7m 中道（橋梁補修）L=37.5m、W=5.0m 椿谷（橋梁補修）L=13.1m、W=4.8m 畑川第8号（橋梁補修）L=6.6m、W=4.1m 熊谷大（橋梁補修）L=30.3m、W=9.1m 新森1号（橋梁補修）L=39m、W=3.4m 天神（橋梁補修）L=16.2m、W=5.6m 堂ノ下（橋梁補修）L=7.0m、W=4.0m 浄居寺（橋梁補修）L=23.4m、W=3.0m 西浜谷1号（橋梁補修）L=2.7m、W=5.9m 池下（橋梁補修）L=8.8m、W=4.7m 般若寺2号（橋梁補修）L=3.5m、W=4.4m 鐔市1号（橋梁補修）L=2.8m、W=5.4m 深山2号（橋梁補修）L=19.5m、W=4.7m 東沢田1号（橋梁補修）L=4.0m、W=6.6m	市	
	農道	農道維持管理事業	市	
	林道	林道維持管理事業	市	
	自動車	有償運送車両購入事業 コミュニティバス車両購入事業 福住バスターミナル整備事業	市	

		バス停上屋根設置事業 無償運送事業用車両購入事業		
	過疎地域持続的発展特別事業			
	公共交通	市町村有償旅客運送事業 コミュニティバス運行事業 バス路線活性化事業 市単独バス対策事業 乗合タクシー運行事業 路線バス等上限運賃制事業 バス・タクシードライバー確保支援事業	市	
	交通施設維持	集落内道路除雪用機械整備事業補助金	市	

#### (4) 公共施設等総合管理計画等との整合

記載された施設等の整備にあたっては、「公共施設等総合管理計画」及び「丹波篠山市橋梁長寿命化修繕計画」との整合を図る。

なお、「公共施設等総合管理計画」における道路及びトンネルについては、以下のとおり類型別の方向性を示している。

##### ① 丹波篠山市橋梁長寿命化修繕計画

- ・計画的に保全を実施するために必要な劣化予測の信頼性を高めるため、5年に1回の近接目視による点検を実施する。その結果を修繕計画に反映し、必要な対策を効率的・効果的に実施する。また、公共施設等総合管理計画に基づき予防保全型の修繕を基本とした長寿命化を図り、対策履歴等を蓄積しメンテナンスサイクルを構築する。

##### ② 道路の類型別の方向性

- ・幹線道路は、道路パトロール等による定期的な路面性状調査を行い、路面の損傷状況を把握する。その結果に基づき必要な対策を効率的・効果的に実施し、対策履歴等を蓄積しメンテナンスサイクルを構築する。
- ・その他の市道は、道路パトロール及び地元要望等により現地状況を確認し、必要な修繕等を行う。
- ・道路の改築及び更新については、地元要望や全体的な道路網構築の視点に立ち、計画的に取り組む。

##### ③ トンネルの類型別の方向性

- ・5年に1回の近接目視による点検を実施し、その結果に基づき必要な対策を効率的・効果的に実施すると共に、対策履歴等を蓄積しメンテナンスサイクルを構築する。

## 第6章 生活環境の整備

### (1) 現況と問題点

#### ① 水道・下水道

(水道)

水道は、住民生活や産業活動を営む上で欠かすことのできないものであり、安心安全な水質の確保と安定供給を行っている。旧篠山町地域への供給は、兵庫県営水道や篠山川、みくまりダムなどを水源として安定化を図っているが、人口減少に加え、節水意識の高まりに伴い料金収入が減少する傾向にあり、老朽化する施設の維持管理、改築更新等に必要な費用の確保が課題である。

今後は、料金収入の減少を踏まえて、計画的な施設の更新と効率化を図り、経営を安定化させる必要がある。

(下水道・浄化槽)

旧篠山町地域では、昭和50年から下水道事業に取り組み、平成17年に事業が完了した。現在のこの地域の施設は、公共下水道1か所、特定環境保全公共下水道2か所、農業集落排水施設5か所となっている。また、下水道事業の実施が困難な地域には、合併処理浄化槽の設置補助を行い、快適な生活環境や水質保全に努めている。

水道施設同様、下水道処理施設も人口減少に加え、節水意識の高まりに伴い料金収入が減少する傾向にあり、老朽化する施設の計画的な更新のほか、施設の統廃合などの効率化を図り、経営を安定化させる必要がある。また、下水道処理区域外については、合併処理浄化槽等の設置を推進し、引き続き水環境の汚染防止に努める必要がある。

#### ② 廃棄物

(ごみ処理)

本市のごみ処理は、旧篠山町地域外にある清掃センター1か所で市全域のごみ処理を行っている。本市の1人1日あたりの一般廃棄物排出量は962g（令和2年度実績）で、全国平均の901g（令和2年度実績）を上回っており、ごみの削減に取り組む必要がある。しかし、旧篠山町地域だけではなく市全体の人口減少等に伴いごみの排出量も減少傾向になると予想され、老朽化する廃棄物処理施設の維持管理や更新に係る費用のバランスを考慮した改修や施設更新を検討する必要がある。

(し尿処理)

本市のし尿処理（汲み取り）は、旧篠山町地域にあるし尿処理施設1か所で市全域のし尿及び浄化槽汚泥の受入れを行っている。また、平成24年度より汚泥処理施設共同整備事業の実施によりし尿及び浄化槽汚泥を二段破碎後、希釈して下水道本管へ放流している。

旧篠山町地域だけではなく市全体の人口減少等のほか、便槽式から下水道への切り替え等により、ますますし尿処理の件数は減少するものと予想されるが、老朽化する施設の維持管理や更新に係る費用のバランスを考慮した改修や施設更新を検討する必要がある。

#### ③ 消防・救急・防災

(消防・救急)

旧篠山町地域のうち特に城東地区・多紀地区の救命率の向上を図るため、平成19年度に東出張所を開設したため、消防本部から出動していた時と比較して救急車の平均到着時間が約4分短縮された。しかし、東出張所は、隔日勤務のため完全24時間体制にはなっていない。また、

城東地区の後川においては、ドクターヘリ臨時離着陸場を整備し迅速に医療機関へ搬送することができる体制を整えている。今後の課題は、出張所の完全24時間体制化など、市民の安全・安心確保のための施設や体制を検討する必要がある。

(消防団)

旧篠山町地域の消防団は11分団あり、消防車両が37台配備されている。老朽化した消防詰所は改修又は新設を行うと共に、計画的に消防車両を更新している。

消防団員は、自らの地域は自ら守るという精神に基づき、地域活動として消防防災活動を行っているが、多くの消防団員が平日昼間は管轄地区外で働いているため、平日昼間の災害等の場合、早期に現場に到着し活動できる人数が少ない。また、人口減少による若者の減少のほか、若者の意識や価値観の変化などにより消防団員のなり手の確保が困難となってきた。

さらに、平成29年の道路交通法改正以降に普通自動車免許を取得した消防団員は、既に配備されている車両総重量3.5トン以上の消防自動車が運転できなかつたり、AT限定運転免許しか持たない消防団員が増え、消防団活動に支障が出てきている。

(防災)

日頃から災害に備えるため、各小学校区や集落で防災訓練の実施、高齢者の避難行動を促すための防災分野と福祉分野の連携による避難訓練事業に取り組んでいる。

災害時の対応は日常からの自助・共助の意識が重要で、ローリングストックなどの家庭でできる取組みを進めることや、地域での助け合いの意識を高めることが重要である。しかし、いつ起こるか分からない非常時に備えるという意識の浸透が難しく、また、災害時の見守りや避難支援は、日頃の地域内の関係性が大切であるが、過疎地域では支援側となる地域に若者がいなかったり、ヘルパーの人材不足であったり、様々な課題が複合化してきている。

#### ④ 公営住宅

(公営住宅)

旧篠山町地域の公営住宅は、11団地265戸となっており、入居率は95.5%（令和3年度末）である。このうちの8割に当たる7団地213戸が篠山城下町周辺部に集中して立地しており、人口減少が顕著な城東地区・多紀地区には、日置団地、堂山住宅、福住団地、福住本陣団地がある。また、耐用年数の経過等に伴い用途廃止に位置づけている団地は5団地33戸、良好な住環境を確保するため改善を要する団地は4団地194戸、通常の維持管理を行う団地は3団地38戸となっている。

最近の応募倍率は、1.5～2.0倍の間で推移し募集戸数を上回っている一方で、建物の築年数や立地等により団地毎の応募倍率に偏りがあり、また、人口減少の進展による空き住戸の増加が懸念される。このため計画的な改修等により既存ストックを適正に管理すると共に、空き住戸の弾力的な活用方法についても検討する必要がある。

過疎地域が持続的に発展するためには、子育て世帯等の住宅の確保が重要であるため、公営住宅の必要性の検討と併せて空き家や空き室の積極的な活用を図り、住宅の安定的な供給・確保をする必要がある。

#### ⑤ その他

(防犯)

本市では、平成17年に生活安全条例を定め、市民生活の安全に関する意識の高揚を図ると共に、防犯協会や警察、防犯グループなどと連携し、犯罪、事故等を防止するための自主的な活動を推進することにより、安全、安心のまちづくりに取り組んでいる。

(火葬場)

本市には、旧西紀町地域に火葬のほか、葬祭を執り行うことができる市営斎場がある。

この施設で、市内全域を対象とした火葬業務を行っており、年間634件（令和3年実績）火葬を行っている。また、動物炉も併設しており、年間199件のペット等の火葬を行っている。平成14年に完成した施設は、長期間の運営のために適切な維持管理や計画的な改修と機器等の更新が必要である。

## (2) その対策

### ① 水道・下水道

（水道）

- ・旧簡易水道施設の管路及び設備の適切な更新
- ・安全・安心な水道水のPR

（下水道・浄化槽）

- ・公共下水道・農業集落排水施設・特定環境保全公共下水道の管路及び設備の適切な更新
- ・小型合併浄化槽の設置支援

### ② 廃棄物

○ゴミ処理

- ・清掃センター受入れ基準及び分別基準の厳格化による焼却ごみの削減と再資源化の推進
- ・集落（自治会）への出前講座等の実施によるごみ分別、ごみ排出抑制、資源化の意識啓発
- ・人口及びごみ排出量等の将来予測に伴う施設整備計画の策定
- ・清掃センターの持続的な供用によるごみ処理

○し尿処理

- ・あさぎり苑の持続的な供用によるし尿処理

### ③ 消防・救急・防災

○地域の消防救急・防災力の向上

- ・消防署及び消防団の消防車（水槽付きポンプ自動車、救助工作車、小型動力ポンプ積載車及び指揮広報車等）の車両更新及び救急車（高規格救急車）の更新
- ・消防団車庫（詰所含む）の建替え及び消防車庫及び待機場所（東出張所）の長寿命化
- ・旧篠山町地域（一部）の消防救急無線不感地の解消
- ・消防水利確保困難集落等への防火水槽の整備
- ・遠隔地（後川等）へのAEDの配備やヘリポートの維持整備

○持続可能な消防団活動への取組み

- ・地域の安全安心を支える消防団員の確保と消防力や体制の充実
- ・消防団員の活動支援（準中型運転免許の取得支援等）

○自助・共助意識の啓発

- ・防災学習や防災訓練の実施による自主防災活動への理解と自助・共助意識の醸成
- ・福祉との連携による過疎地域で暮らす高齢者の避難体制確立とそのための訓練の実施
- ・いのちを守る防災マップづくりを通じた、早めに避難できる体制づくり（連絡網作成など）
- ・デカンショ防災ネットなど伝達手段の多重化（防災行政無線やLINEの併用）

### ④ 公営住宅

- ・既存市営住宅の長寿命化
- ・過疎地域にある市営住宅への子育て世帯の入居促進
- ・空き住戸、民間賃貸住宅等の住宅ストックを活用した居住支援
- ・定住促進団地の整備検討

⑤ その他

○地域の安全・安心の確保

- ・地域の防犯力向上のための防犯カメラ設置支援
- ・地域高齢者を悪質商法などの消費者トラブルから守るための消費生活相談体制の強化や支援（自動音声録音装置の設置支援等）

○火葬場

- ・市営斎場の持続的な供用のための長寿命化

**(3) 事業計画（令和4年度～7年度）**

持続的発展計画区分	事業名 (施設名)	事業内容	事業 主体	備考	
5 生活環境の整備	簡易水道	旧後川簡易水道施設 機械設備等更新事業 旧後川簡易水道施設 管路更新事業 旧多紀簡易水道施設 機械設備等更新事業 旧多紀簡易水道施設 管路更新事業	市		
	公共下水道	管路劣化対策更新事業 マンホールポンプ場設備更新事業 篠山環境衛生センター設備改築・更新事業委託 公共下水道ストックマネジメント事業 下水道施設設備更新事業	市		
	農業集落排水施設	マンホールポンプ場設備更新事業 処理場設備更新事業	市		
	特定環境保全公共下水道	マンホールポンプ場設備更新事業 処理場設備更新事業 下水道統廃合事業 下水道施設設備更新事業	市		
	浄化槽設置整備	浄化槽設置補助事業	市		
	ごみ処理施設	清掃センター長寿命化事業 清掃センター重機更新事業 清掃センター車両更新事業	市		
	し尿処理施設	し尿処理施設設備更新事業 し尿収集車更新事業	市		
	火葬場	市営斎場長寿命化事業	市		
	消防施設	常備消防施設整備事業 東出張所長寿命化事業 消防救急デジタル無線整備事業 非常備消防施設整備事業 消防団詰所整備事業 消防施設設備整備事業 自動体外式除細動器（AED）整備事業	市		
	公営住宅	西岡屋団地外壁等改修事業 河原町団地外壁等改修事業 京口団地外壁等改修事業 日置団地長寿命化事業 福住団地長寿命化事業 本陣団地長寿命化事業 定住促進団地整備事業	市		
	過疎地域持続的発展特別事業				
	生活	ごみステーション設置補助金 資源ごみ集団回収活動奨励金 生ごみ処理機補助金	市		
	環境	生物多様性促進活動補助金 協働ではじめる環境・まち・未来づくり事業補助金	市		

	ふるさとの水路整備事業補助金		
危険施設撤去	危険木除去費等補助金	市	
防災・防犯	防犯カメラ設置事業	市	

#### (4) 公共施設等総合管理計画等との整合

記載された施設等の整備にあたっては、「公共施設等総合管理計画」及び「丹波篠山市上下水道事業経営戦略」、「丹波篠山市下水道処理施設統廃合計画」、「丹波篠山市営住宅長寿命化計画」との整合を図る。

なお、「公共施設等総合管理計画」における供給処理施設については、以下のとおり類型別の方向性を示している。

##### ① 丹波篠山市上下水道事業経営戦略（水道事業）

- ・施設の経過年数や重要度を勘案して耐震診断を適宜行うと共に、定期点検や日常点検の結果、修繕履歴等の蓄積により、施設の状況把握に努める。
- ・水道管は、有収率の低い区域や漏水事故が多い区域を対象に定期的な漏水調査を実施する。
- ・浄水場や配水池等の拠点施設や、重要度を考慮した優先すべき管路の計画的な更新や耐震化、長寿命化を図る。
- ・人口減少等により使用水量の低下が見込まれることから、更新時には施設の統廃合や規模の縮小を含めた適正な見直しに取り組む。

##### ② 丹波篠山市上下水道事業経営戦略（下水道事業）、丹波篠山市下水道処理施設統廃合計画

- ・設備や施設の機能低下、故障停止や事故の未然防止のため、定期的な日常点検及び月例点検等を実施する。また、その結果に基づき、必要な対策を効率的かつ効果的に実施すると共に、これらの取組みにより得られた施設の状況や対策履歴等を蓄積し、次の点検・診断等に活用するメンテナンスサイクルを構築する。
- ・27か所あった処理場を11か所に統合すると共に、存続する処理場については、個別に策定する長寿命化計画に基づき、計画的な更新を図る。

##### ③ 丹波篠山市営住宅長寿命化計画

- ・定期点検などの実施により、住棟の現況を把握した上で、予防保全的な改善事業を実施し、建物の老朽化や劣化を未然に防ぐと共に、公営住宅等の適正な維持管理に努めることで長寿命化を図る。
- ・改善事業の実施により住戸の性能を改善（グレードアップ）することで耐久性を向上させるなど、ライフサイクルコスト等が縮減できる改修工事（長寿命化型改善）を実施する。
- ・耐用年数が経過する住宅は、定期点検などにより躯体の状況を確認し、良好な躯体として維持管理して行くために計画的な修繕を実施し長期的な活用を図る。

##### ④ 供給処理施設の類型別の方向性

- ・衛生的な生活環境の確保や環境保全等の推進に必要な施設は、計画的な維持管理を行い、長寿命化計画により計画的な保全と維持管理費用の縮減に努め、効率的な管理運営を図る。
- ・清掃センターは、ゴミ排出量の抑制とゴミ減量化について更なる取組みを進めると共に今後の人口減少に備え、将来のゴミ排出量を考慮した適正な規模での施設整備を検討する。
- ・あさぎり苑は、下水道の水洗化に伴ってし尿処理量が減少したため、適正な規模での施設整備を検討する。



## 第7章 子育て環境の確保、高齢者等の保健及び福祉の向上及び増進

### (1) 現況と問題点

#### ① 子育て・児童福祉

(児童福祉)

少子化により児童数は減少しているが、保護者の働き方の多様化により保育に対するニーズは高まっている。また発達障害等により特別な支援を要する児童の数も増加傾向にある。一方で保育士・保育教諭は、国基準の確保が困難な状況が続いている。

旧篠山町地域の保育所等の数は、保育所2か所、幼稚園5か所、こども園3か所で、こども園のうち2か所が私立となっている。市立施設は、たきこども園を除き築40年以上で老朽化しており、計画的な改修を行うか、認定こども園化を検討する必要がある。私立こども園も老朽化が進んでいる。

保育所及びこども園の保育料は、金額を国基準より低く設定している上、国基準よりも細分化(8階層から16階層)して所得状況に配慮した設定としている。更に第2子半額、第3子以降無料といった多子減免も、市独自の方式を採用して保護者の負担軽減を図っている。

(子育て)

旧篠山町地域の15歳未満の人口は、25年前と比べて約半数となり、特に城東地区は25年間で3分の1、多紀地区は5分の2となり少子化が顕著となっている。しかし、子育ていちばんのまちを目指した子育て支援策などに取り組んでおり、子育てしやすい環境を求めて移住する子育て世代が増えていることから、多紀小学校では児童数が増加するなど、旧篠山町地域の減少率は緩やかになっている。

子育て世代を中心に、子育て環境の魅力化の一つに保育所などの施設や制度の充実整備を望む声もあり、過疎地域外の地域と同等の保育等子育てサービスの維持や、過疎地域に対する一部制度の優遇のほか、既存の保育所や幼稚園のあり方を見直し、こども園を新設することも検討する必要がある。

#### ② 高齢者・障がい者

(高齢者福祉)

旧篠山町地域のうち、城東地区の高齢化率は43.8%、多紀地区は47.5%で市内全域の35.3%と比べ高くなっている。介護保険の認定率も城東地区が20.2%、多紀地区が20.3%で、市内全域の18.7%と比べ高くなっている。

特に過疎化が顕著な城東地区、多紀地区には訪問介護事業所はないが、通所介護事業所3か所、入所施設1か所、グループホーム2か所、小規模多機能型居宅1か所があり、施設数はある程度整っている。しかし、在宅生活を支えるための訪問介護事業所がない上、地区外の訪問介護事業所もヘルパーの人材不足により訪問回数等が利用者の希望通り受けられる状況にはない。また、通所介護も、送迎距離のため通所曜日や回数が希望をかなえられているとはいえないのが現状である。

高齢者が住み慣れた地域で最期まで暮らし続けるためには、居住地の20分圏内に介護や医療が受けられる体制が整っており、介護サービス事業所だけでなく、地域のボランティアや支え合い活動の充実が必要であるが、市内のどの介護サービス事業所と地域でのボランティアを含めても人材確保が早急の課題となっている。

(障がい者福祉)

旧篠山町地域での障害者福祉施設は、12法人が訪問系や日中活動系、居住系のサービスを18か所で運営している。また、障害児入所施設はないが、障害児通所施設が1か所あり、人口割合からすると施設数は充実している。しかし、重度障がい者を受入れる療養介護施設や施設入所支援施設、障害児入所施設がなく、サービスを受けられず在宅生活を余儀なくされている方があり、地域内でのサービスの確保が課題である。

### ③ 健康づくり

全ての世帯を対象とした健康づくりは、旧篠山町地域外の丹南健康福祉センターを拠点に行っており、旧篠山町地域のうち少子高齢化が顕著な城東地区・多紀地区は、センターから遠方にあるため利用しにくいという課題がある。このため、旧篠山町地域には、現在も保健師等の専門職が家庭訪問や健康教育等に出向いているが、特に城東地区・多紀地区には、市民に身近なところにサテライト拠点を置いて地域に応じた健康づくり・保健サービスを実施できる体制整備の検討が必要である。

## (2) その対策

### ① 子育て・児童福祉

#### ○人材の確保と質の向上

- ・郷土愛をはぐくむ教育の推進
- ・小規模園における工夫した保育の実施
- ・保育園及びこども園、幼稚園、幼稚園預かり保育における保育者の確保

#### ○施設の整備・体制の充実

- ・持続的な運営のための計画的な園舎・児童クラブ施設等の改修
- ・保育園、幼稚園の存続又は認定こども園化等の検討
- ・短時間の一時預かりができる託児制度や土日の受入れ等の検討
- ・待機児童解消のための施設の整備や在宅保育者への支援

#### ○子どもの遊び場づくり

- ・地域性に配慮した遊具設置（おいでよささっ子遊具）及び過疎集落の遊具の安全対策支援
- ・放課後に子どもが集え、高齢者等とふれあえる場所（旧小学校図書室・旧園プレイルーム開放をまちづくり協議会と連携）の整備

#### ○子育て支援の情報発信

- ・子育て講座、子育て相談や補助金など子育て支援施策や子育て支援施設に関する情報を、様々な手法を用いて積極的に発信（紙媒体、ホームページ、LINEなど）
- ・移住定住を考えている人に向けた子育て支援に関する情報発信

#### ○子育て世帯の負担軽減

- ・給食費や保育料（年齢が離れた3人目の保育料無料化等）の負担軽減の検討

#### ○出産から育児までの切れ目のない子育て支援の充実

- ・医療費の無料化の継続と充実の検討
- ・My助産師制度を活用した子育て支援
- ・過疎地域での産後ケア事業の充実
- ・小中高校への通学及び教育（ICT教材購入支援含む）を様々な視点から支援

#### ○共助に基づく活動への支援

- ・丹波篠山市社会福祉協議会との協力に基づく、子育て世帯の支援のための活動をしている団体との連携とその活動への支援

## ② 高齢者・障がい者

### ○高齢者の買い物支援・移動支援

- ・配食サービス事業の拡充
- ・福祉タクシー・タクシー利用助成等の拡充
- ・地域の小規模小売店が行う高齢者への食料品や日用品の配達業務を支援
- ・移動販売車の市内運行を推進
- ・公共交通と福祉有償運送事業等福祉移動サービスとの緊密な連携
- ・買い物支援員の啓発など社会福祉協議会等と連携した取組み

### ○高齢者の見守り・サポート

- ・見守り支援サポーター事業の周知啓発
- ・緊急通報体制等整備事業の普及と周知啓発

### ○人材の確保・育成

- ・各事業所の介護福祉士や支援員等の人材の確保・育成（介護福祉士等定着促進事業の継続）
- ・市外からの転入者（外国人労働者等）に対する住居確保への支援

### ○障害者総合支援センタースマイルささやまの施設の充実

- ・介護福祉士や支援員等の確保
- ・施設改修や設備の更新を年次計画的に行い、快適な環境と安全安心な施設を維持すると共に、利用者が利用しやすい施設を持続的に運営する

### ○児童発達支援センターの施設の充実

- ・言語聴覚士や保育士等の確保
- ・施設改修や設備の更新を年次計画的に行い、快適な環境と安全安心な施設を維持すると共に、利用者が利用しやすい施設を持続的に運営する
- ・未利用スペースの活用検討

## ③ 健康づくり

### ○保健事業の充実・介護予防の推進

- ・ハートピアセンターや城東 公民館で行う地区巡回健診での受診促進
- ・出前健康教育の推進・地域いきいき塾の参加促進
- ・集落（自治会）単位でのいきいき倶楽部の立ち上げ支援
- ・地域支援を担う人材の確保・育成

## (3) 事業計画（令和4年度～7年度）

持続的発展施策区分	事業名 (施設名)	事業内容	事業主体	備考
6子育て環境の確保、高齢者等の保健及び福祉の向上及び増進	保育所	保育園・こども園長寿命化改修事業 篠山児童クラブ空調設備他改修事業 待機児童対策事業 一時預かり保育施設整備事業	市	
	障害児入所施設	児童発達支援センター長寿命化事業	市	
	認定こども園	認定こども園整備事業	市	
	障がい者福祉施設	障害者総合支援センタースマイルささやま長寿命化事業	市	
	過疎地域持続的発展特別事業			
児童福祉	保育者確保事業 おいでよささっ子遊具設置事業 子育て支援の情報発信事業 待機児童対策事業	市		

	給食費多子算定優遇事業 すこやか赤ちゃんお祝い金事業		
高齢者福祉	高齢者等買い物支援事業補助金 タクシー料金助成金 外出支援サービス事業	市	
障がい者福祉	タクシー料金助成事業 外出支援サービス事業	市	
健康づくり	地区巡回(未受診者)健診事業	市	
その他	出産支援金支給事業 My助産師の産前産後ケア事業 遊具等設置事業	市	

#### (4) 公共施設等総合管理計画等との整合

記載された施設等の整備にあたっては、「公共施設等総合管理計画」及び個別整備計画のほか、「丹波篠山市立保育園・認定こども園施設長寿命化計画」との整合を図る。

なお、「公共施設等総合管理計画」における保健・福祉施設及び子育て支援施設については、以下のとおり類型別の方向性を示している。

##### ① 保育園・認定こども園施設長寿命化計画

- ・建替え中心から長寿命化改修による建物の長寿命化に切り替え、部分改修を併用した整備を計画的に行う。
- ・施設を快適で安全に長く利用するため、長寿命化に向けた改修と併せて、経済や社会情勢の変革や技術の発達により求められる施設の機能や性能の向上を図るための改修を行う。

##### ② 保健・福祉施設の類型別の方向性

- ・高齢者や障がい者の自立支援、市民の福祉の向上と地域福祉活動の促進等を図るための施設で、バリアフリーやユニバーサルデザインを更に取り入れる等、高齢者や障がい者等、誰もが利用しやすい施設づくりに取り組む。
- ・今後の高齢化に伴う利用者の増加や障がい者の自立支援、更に財政負担を考慮しながら、利用者のニーズに対応した適正な維持管理・更新・改修又は既存施設の利活用に努めると共に、計画的な保全を進め、維持管理コストの縮減及び利用者のサービス向上に努め、利用者増加に資する効果的、効率的な管理運営を図る。

##### ③ 子育て支援施設の類型別の方向性

- ・子どもたちの最善の利益を第一に、多様なニーズに応じた保育・教育ができるよう、各施設の重要度や劣化状況から優先度を判断し、計画的に改修や整備を進める。

## 第8章 医療の確保

### (1) 現況と問題点

(病院・医療体制)

旧篠山町地域には、兵庫医科大学ささやま医療センター（一般136床・療養44床）・山鳥病院（療養31床）の2病院がある。人口減少に伴い医療需要が低下する中で、病院経営は苦しい状況となっている。令和2年7月に兵庫医科大学ささやま医療センターと医療法人社団 紀洋会（岡本病院）から、市立病院化を視野に入れた2病院の統合といった要望書の提出があったことから、市地域医療関係者会議において存続に向けた協議を行っている。

その他に、内科や小児科、耳鼻科、皮膚科、歯科など小規模なクリニックが点在している。  
(診療所)

旧篠山町地域には診療所が、村雲・大芋を診療域とする国民健康保険東雲診療所と、後川を診療域とする後川診療所（へき地診療所）の2か所がある。東雲診療所の医師・看護師が後川診療所の診療を兼ねているほか、診療所へ来ることができない高齢の患者には往診を行っている。患者のほとんどは高齢者で、入院や施設入所等により患者数は年々減少している。医療機器などの施設整備は、国交付金等を活用し、計画的に医療機器の更新を行い診療している。

東雲診療所建物の老朽化が課題であるほか、65歳以上の患者が8～9割を占める状況で、新規患者の獲得や患者の高齢化による通院困難者への対策と往診診療増加による医療従事者の負担等診療所運営体制の検討が必要である。

### (2) その対策

(医療体制)

- ・病院・診療体制の充実と医療技術の向上支援
- ・病児保育事業利用者世帯の負担軽減
- ・産科・小児科の充実支援

(診療所)

- ・新規患者の獲得のためのPRと診療内容の充実
- ・市町村有償運送事業と連携した通院支援
- ・特定健診受診の促進
- ・健康講座の講師としての医師の派遣
- ・施設改修や設備の更新を年次計画的に行い、診療体制を維持すると共に、地域に根差した診療所を持続的に運営

### (3) 事業計画（令和4年度～7年度）

持続的発展施策区分	事業名 (施設名)	事業内容	事業 主体	備考
7 医療の確保	診療所	診療所往診車更新事業 東雲診療所医療機器等更新事業 東雲診療所施設設備等改修整備事業 後川診療所医療機器等更新事業 後川診療所施設設備等改修整備事業 地域医療対策事業費補助金	市	
	過疎地域持続的発展特別事業			

	自治体病院	医師確保事業	市	
	民間病院	地域医療対策事業補助金	市	
	その他	病児保育事業	市	

#### (4) 公共施設等総合管理計画等との整合

記載された施設等の整備にあたっては、「公共施設等総合管理計画」及び個別整備計画との整合を図る。

なお、「公共施設等総合管理計画」における医療施設については、以下のとおり類型別の方向性を示している。

##### ① 医療施設の類型別の方向性

- ・ よりよい医療の提供や市民から信頼される地域医療の拠点としての機能を維持すべく、定期的に点検し、適切に維持管理及び修繕を行う。
- ・ 今後も医療環境の変化に対応するため、維持管理費用の縮減及び利用者のサービス向上に努め、人口減少や少子高齢化社会であっても、利用者増加に資する効果的、効率的な管理運営に努める。
- ・ バリアフリーやユニバーサルデザインを更に取り入れる等、誰もが利用しやすい施設づくりに取り組む。

## 第9章 教育の振興

### (1) 現況と問題点

#### ① 学校教育

(学校教育)

旧篠山町地域には、小学校6校、中学校2校、特別支援学校1校があり、約1,200人の児童生徒が通っているが、今後も減少傾向は続き5年後の令和9年には958人となる見込みである。

本市はこの児童生徒数の減少により小中学校の統廃合を進め、平成7年から令和2年の25年間で小学校を11校から6校、中学校を3校から2校とした。これにより校区が広がった学校では遠距離通学の児童生徒に対するスクールバスの運行や通学交通費の助成を行っている。バス通学が増えたことにより、各校の教育活動に制限を設けざるを得なかったり、放課後の児童生徒間の交流が難しくなったりするといった課題もある。

(学校教育施設)

旧篠山町地域内の校舎・屋内運動場は、児童・生徒の学習・生活の場であると共に、災害時には地域の人々の避難所となるため、安全性の確保は重要であり、計画的に改修・補修工事を実施している。また、市が所有するスクールバスも計画的な更新が必要になるほか、小学校遊具や屋外プールも老朽化しており、児童・生徒が安全で安心して学習、生活できる教育環境整備が必要となっている。

(学校給食)

東部学校給食センターは、主に旧篠山町地域の小中学校、幼稚園に給食を配送している。地元産物を多く使用した献立で、全国学校給食甲子園で優勝するなど全国的に高い評価を得る給食を提供している。しかし、平成11年に竣工した同センターは、設備も更新の時期を迎えている。

#### ② 幼児教育・保育

(幼児教育)

旧篠山町地域には、市立幼稚園が5園ある。そのうち、篠山幼稚園と岡野幼稚園については、近年では園全体で1桁の園児数となることがある。園児数が少ない場合、少人数教育の良さがある一方、合奏など集団で成り立つ教育活動が実施しにくくなっている。また、小規模幼稚園では児童数に関わらずクラス毎に担任を配置する必要があるが、保育者不足による人材確保が課題である。

(幼稚園施設)

かやのみ幼稚園や近隣の城東保育園の老朽化が進んでいる。いずれの施設も計画的に園舎改修を実施する必要がある一方で、認定こども園化についても検討する必要がある。八上幼稚園は、比較的新しい施設であるが、園児数が増加し保育室が狭くなりつつあり、今以上に園児数が増える場合は、施設の改修など、ハード面での対応を検討する必要がある。

園児の預かり保育のニーズの高まりにより、平成21年度以降施設を充実させてきたが、保育士の人材確保に苦慮している。また、複数の幼稚園に係る合同預かり保育の場合、幼稚園終了後に預かり保育施設へ移動させる必要性が生じている。

#### ③ 社会教育

(集会施設)

地域住民の生活及び文化の向上を図り、福祉の増進に寄与すると共に、地域活性化や様々な

地域課題を解決するための住民自治の拠点としてコミュニティセンターがある。しかしこれらのセンターは昭和50年から60年代に建築した施設が多く、経年劣化により外壁や屋根等の大規模な改修が必要な状況となっている。

また、集落（自治会）の公民館（集会施設）は、集落活動やコミュニティ、地域活性化の拠点となる重要な施設であり、過疎地域のほとんどの集落が公民館を所有・管理している中、小規模集落では、人口減少により改修工事に係る一人当たりの費用負担が増え、施設の改修ができない自治会が増えつつある。

#### （図書館）

旧丹南町地域に中央図書館、旧篠山町地域に丹波篠山市民センター図書コーナーがあるが、遠方の方でも本が貸し借りできるように旧篠山町地域には、城東支所、多紀支所、ハートピアセンターの3か所に配本所を設け、オンライン予約した図書の受け渡しや返却などのサービスを実施している。

#### （社会体育施設）

旧篠山町地域には、城東公民館・城東グラウンド及びB&G海洋センター体育館、丹波篠山総合スポーツセンターがあり、旧篠山町地域の市民が多く利用している。しかし、老朽化が進み、計画的な維持管理・施設改修を実施する必要がある。

現在、社会教育施設、生涯学習施設などの公共施設をオンラインで予約できるシステムの導入を進めているが、高齢者等ネット利用に不慣れな方の予約をどうするかを検討する必要がある。

### ④ 生涯学習・スポーツ

生涯学習・スポーツ振興のため、地域住民が主体的に取り組む文化・スポーツ活動を支援し、地域活動の活性化を図っている。高齢者の生きがいつくりや社会参加の場を創出し、高齢者がいきいきと暮らし続けることのできる地域にするため、高齢者大学を実施している。

生涯学習の分野の現況として、少子高齢化が進み、地域におけるリーダーや社会教育を支える担い手が減少している。これにより様々な文化活動や地域行事をはじめとした人と人がつながる機会が減少し、生涯学習のグループやサークルの存続が難しくなっている。また、近年、核家族化やオンライン化が進み、異世代の交流が低調となり高齢者の生きがいつくりや子育て世代が安心して子育てできる環境づくりなどがより大切となっている。

更に、兵庫県は、学校部活動の受け皿としてスポーツクラブ21を想定しているが、その存続自体が危ぶまれている。

### ⑤ その他

#### （市内高校）

市内にそれぞれ特色ある高等学校が3校存在することは、本市の大きな財産である。しかし、少子化と子育て世帯を中心に利便性がよいJR篠山口駅周辺への人口移動等を背景に市外の高等学校への進学を希望する割合が増加する傾向にあり、市内高等学校への入学希望者が募集定員に満たない状況が続いている。

中学生やその保護者へ魅力ある学校の情報発信や路線バスルートを見直すことで、市内高等学校へ通学しやすい環境を整備した。更に市民を挙げて市内3高校を盛り上げていくため、市内高等学校活性化市民会議を設置し、多くの生徒が行きたい、保護者が通わせたいと思う魅力ある高校づくりのための支援策・活性化策を検討している。



## (2) その対策

### ① 学校教育

(教育方針)

- ・子どもに郷土愛をはぐくむ教育、地域の人（高齢者等）と触れ合う授業の強化

(通学支援)

- ・スクールバスによる通学と遠距離通学者への支援（通学費助成や電動アシスト自転車の購入補助等）

### ② 幼児教育・保育

- ・城東保育園及びかやのみ幼稚園の老朽化に伴う城東地区の保育・幼児教育のあり方と（仮称）城東地区認定こども園の設置検討

- ・城東地区以外の保育・幼児教育の体制検討

### ③ 社会教育

(図書館)

- ・中央図書館から離れた地域でも図書の貸し借りができるよう配本所の設置

- ・蔵書のオンライン予約の活用促進

- ・出張図書館（文化祭等イベント時など）の実施

(コミュニティセンター)

- ・地域活性化・地域間交流施設（コミュニティセンター）やふれあい館の長寿命化による快適な環境と安全安心な施設を維持すると共に、地域の利用者が利用しやすい施設を持続的に運営

### ④ 生涯学習・スポーツ

(生涯学習)

- ・高齢者がいきいきと暮らすための講座の開設や趣味等のグループ活動への参加促進

- ・小学校との連携など高齢者が子どもの教育に関わり、異世代が交流する機会の創出

- ・各地区体育振興会等市民の自主的で主体的な取組みにより、気軽にスポーツを楽しむことができる施策展開

- ・学校の運動部活動の地域での受け皿の検討と地域スポーツ団体の活性化

(社会体育施設)

- ・城東公民館及び城東グラウンド・B & G 海洋センター体育館、丹波篠山総合スポーツセンター及び畑スポーツ施設の施設改修や設備更新を年次計画的に行い、快適な環境を維持すると共に、地域の利用者が安全で安心して利用できる施設を持続的に運営

### ⑤ その他

(市内県立高校支援)

- ・高校に魅力あるコース・部活（IT・芸術など）の設置とその支援

- ・市内高校進学者へのPC・タブレット購入支援

- ・バス等による通学しやすい環境づくり

- ・市内高等学校活性化市民会議による活性化支援

## (3) 事業計画（令和4年度～7年度）

持続的発展施策区分	事業名 (施設名)	事業内容	事業 主体	備考
8 教育の振興	校舎	篠山中学校大規模改修事業 八上小学校校舎スロープ設置事業	市	

	多紀小学校校舎・体育館外壁等改修事業 篠山養護学校職員トイレ洋式化事業 篠山小学校カウンセリング室・多目的ルーム空調 新設事業 学校トイレ洋式化事業 学校空調設備設置事業 学校施設照明灯LED化事業 市立学校教育施設環境整備事業		
屋内運動場	篠山小学校体育館外壁等改修事業 岡野小学校体育館外壁等改修事業 城東小学校体育館LED化事業 城東小学校体育館外壁等改修事業 多紀小学校体育館LED化事業 篠山東中学校体育館LED化事業 篠山中学校武道場LED化事業 篠山養護学校特別教室他LED化事業	市	
スクールバス	城東地区スクールバス更新事業 多紀地区スクールバス更新事業 城北畑地区スクールバス更新事業 篠山養護学校スクールバス更新事業 通学バス整備事業	市	
給食施設	学校給食コンテナ更新事業 東部学校給食センター長寿命化事業	市	
幼稚園	篠山幼稚園幼児用トイレ洋式化事業 岡野幼稚園LED化事業 幼稚園長寿命化改修事業	市	
公民館	城東公民館長寿命化事業	市	
集会施設	地域活性化・地域間交流施設（コミュニティセンター）長寿命化事業 コミュニティ施設旧雲部小学校長寿命化事業 コミュニティ施設旧後川小学校長寿命化事業 コミュニティ施設旧福住小学校長寿命化事業 コミュニティセンター後川文化センター長寿命化事業 コミュニティセンター大芋公民館長寿命化事業 畑ふれあい館耐震補強事業	市	
体育施設	畑スポーツ施設駐車場舗装事業 城東グラウンド維持改修事業 城東グラウンド照明LED化事業 丹波篠山総合スポーツセンター人工芝グラウンド 防球ネット設置事業 丹波篠山総合スポーツセンター受水槽改修事業 西紀運動公園温水プール不凍液濃度調整	市	
その他	郷土愛をはぐくむ木育事業	市	
過疎地域持続的発展特別事業			
幼児教育	保育者確保事業（幼稚園）	市	
義務教育	通学環境整備支援事業	市	
生涯学習・スポーツ	高齢者大学運営事業 文化・スポーツ関係団体支援事業	市	

#### (4) 公共施設等総合管理計画等との整合

記載された施設等の整備にあたっては、「公共施設等総合管理計画」及び個別整備計画のほか、「丹波篠山市学校施設長寿命化計画」、「丹波篠山市立幼稚園施設長寿命化計画」との整合を図る。

なお、「公共施設等総合管理計画」における市民文化系施設及びスポーツ・レクリエーション系施設については、以下のとおり類型別の方向性を示している。

### ① 学校施設長寿命化計画

- ・法令で義務付けられている点検や設備機器の定期点検等を活用し、施設の劣化状況を的確に把握し、計画的に改修等を行う。
- ・建築技術の進歩により維持管理期間をこれまでの築50年から築80年まで延長できるため、改築サイクルを築80年とした計画に基づき、部分改修を併用し、建物の長寿命化を行う。
- ・施設を快適で安全に長く利用するため、長寿命化に向けた改修と併せて、経済や社会情勢の变革や技術の発達により求められる施設の機能や性能の向上を図るための改修を行う。
- ・児童生徒の安全・安心な学習環境が適切に維持できるよう、将来の生徒数の減少を考慮し、小・中学校の適正規模・適正配置のあり方を検討する。
- ・統合により廃止となった学校施設や空き教室等は、地域の意見を尊重して地域に貢献できる施設として活用すると共に、既に活用している施設は適切な維持管理及び長寿命化等を行う。

### ② 幼稚園施設長寿命化計画

- ・建替え中心から長寿命化改修による建物の長寿命化に切り替え、部分改修を併用した整備を計画的に行う。
- ・施設を快適で安全に長く利用するため、長寿命化に向けた改修と併せて、経済や社会情勢の变革や技術の発達により求められる施設の機能や性能の向上を図るための改修を行う。

### ③ 市民文化系施設の類型別の方向性

- ・当該施設は、生涯学習の推進や地域活性化、災害時の避難所等の多様な機能が求められるため、安全性の確保や維持管理の効率化を推進する。
- ・従来の対症療法的な対応ではなく、定期的な点検を実施して劣化等の状況を把握した上で、適切な時期に予防保全的な修繕を行い、耐久性の向上及びライフサイクルコストの削減を図る。

### ④ スポーツ・レクリエーション系施設の類型別の方向性

- ・建設時からの社会情勢の変化を踏まえ、スポーツ施設の体育館は、当該施設の更新時期に合わせて、学校施設の体育館と共有化ができるかどうか等、地域のニーズに応じた適正配置を検討する。
- ・施設総量の縮減及び市民サービスの向上の観点から、可動率の低い施設の整理・統合や周辺自治体における類似施設間の機能共有化及び市内施設の広域利用の推進、スポーツ施設の機能分担による相互補完的な広域連携の可能性などを検討する。
- ・現在全ての施設が新耐震基準の建物であるか、又は耐震改修による耐震性能を有しているが、長寿命化を考慮した適正な維持補修を計画的に行う。

## 第10章 集落の整備

### (1) 現況と問題点

#### ① 集落の維持

農村集落では、集落からの転出等による人口減少や高齢化による労力不足や経済力不足などにより、農地や道路・河川などの公共物、里山のほか、公民館（集会所）や広場などの集落施設の適正な維持管理、寺社仏閣の維持管理、祭りや伝統行事が行えないなど集落機能の維持や文化の継承が困難になりつつある。

このため、地域課題に立ち向かい、農村集落を未来につなぐために「ワクワク農村未来プラン」という手引書を作成し、農村集落を未来につなぐ取組みを支援している。

（地域組織運営）

人口減少・少子高齢化により1つの農村集落だけでは解決が困難な事例が増えたことから、19のまちづくり地区毎にまちづくり協議会が設立され、地域の課題に応じた取組みがなされている。しかし、これら協議会もリーダーとなる住民の高齢化や後継者不足などによって、その活動が困難になりつつある。

こうした状況から、市外在住の学生や都市部の住民といった外部人材（関係人口）との連携・参画による地域づくりを展開して行くことが必要である。

#### ② 空き家対策

農村集落を中心に、少子高齢化、人口減少により空き家が増加している。管理が行き届かない空き家は、老朽化による倒壊の危険性や庭木が繁茂して隣接に影響を及ぼすほか、野生動物の住みかとなったり、火災や防犯の観点で周辺住民に不安感を生じさせたりしている。

一方で、コロナ禍による影響で農村回帰の流れが生まれており、テレワークなどの働き方の多様化やライフスタイルの変化により地方へ移住される方が増加してきたことから、空き家は、移住者の受け入れ先としての活用が期待されている。

本市では、空き家バンク制度を設け、移住希望者に空き家を紹介している。しかし、登録物件は大規模な改修・費用が必要な物件も多く、移住希望者と金銭的に合意に至らないケースが多く、移住希望者のニーズに答えられていない状況にある。

#### ③ 農村環境

本市は、豊かな農村環境や美しい自然景観が大きな魅力であるが、道路や河川の工事、ほ場整備などが進むにつれて、その姿は大きく変貌し、失われつつある。コンクリート三面張り河川のように人が近づきにくく、生きものが住みにくい水辺は魅力が乏しくなり、人々の関心も低くなっている。また、人の手が入らなくなった里山は荒れ果て、放置竹林が拡大し、イノシシやシカなどの獣害が広がる一因となっている。

本市では、そのような状況に危機感を抱き、豊かな自然環境を将来に引き継ぎ、人と生きものが共生できるまちをつくるため、「生物多様性ささやま指針」「ふるさとの川・水路づくり指針」「農村環境の生態系に配慮した水路整備指針」などにより、環境に配慮したハード整備や、自然環境に関心を持ち親しむ人材の育成に取り組んでいる。

#### ④ 小さな拠点整備

都市計画マスタープランでは、地区毎にあるべき目標像、まちづくり像を示す取組みを促しながら、地区で住み続けられるよう買い物や医療、福祉などの機能が集積した地区の暮らしを支える拠点（小さな拠点）の形成を図ることとしている。旧篠山町内においても、「丹波篠山

市地区のまちづくり推進条例」に基づく地区まちづくり計画を各まちづくり協議会が策定し、安全・安心、交流、福祉、地域振興・活性化などをテーマにした取組みを進めているが、人口減少・高齢化の進展に伴い、地域によってはまちづくり計画の取組みを継続することが困難となってきている。

## (2) その対策

### ○集落の維持

- ・外部人材（関係人口）の積極的活用と交流
- ・ワクワク農村による村づくりのための活動支援・アドバイザー派遣・ワークショップ開催等の支援
- ・集落支援員・地域おこし協力隊の活用
- ・村用（共同作業）の負担軽減のための支援（草刈りの機械化・省力化支援など）
- ・老朽化した公民館の建替え費用の負担軽減のための支援

### ○ワクワク農村未来プランの推進

- ・ワクワク農村の実現に向けた集落等への支援（アドバイザー派遣等）
- ・過疎地域の人手不足を補う人材（関係人口）とのマッチング支援（関係人口案内所）
- ・移住者・出身者・関係人口等との交流促進支援

### ○空き家・空き地の流通活性化

- ・空き家バンク受入れ要件の見直し
- ・家財道具等の片付け・遺品整理等に対する支援
- ・市・定住促進推進員・暮らし案内所による空き家所者への働きかけ
- ・家屋の解体促進による集落内の宅地確保、農振農用地等土地利用区分の見直しによる住宅用地の確保
- ・空き家等のリフォームの支援

### ○地域運営組織

- ・地域内の交流拠点・活動拠点となる施設の整備とその支援
- ・まちづくり協議会等に対する伴走型支援（市民が自ら主体となって地域づくりに取り組む意識の醸成や財政的支援）
- ・まちづくり協議会と地域おこし協力隊・関係人口等との連携による地域づくり

### ○地域の生活サービスの維持確保

- ・複数の生活サービス機能を集約した小さな拠点の形成支援
- ・過疎問題等地域課題の解決等を図る話し合いの場づくり
- ・生活サービスや地域活動が持続できるような支援（交流拠点施設（飲食店、売店、農作業体験等）の整備等）
- ・中心部と各拠点間の公共交通サービスの維持・確保

## (3) 事業計画（令和4年度～7年度）

持続的発展施策区分	事業名 (施設名)	事業内容	事業 主体	備考
9 集落の整備	過疎地域集落再編整備	村雲まちづくり拠点施設整備事業 雲部まちづくり拠点施設整備事業 過疎地域等集落ネットワーク圏形成支援事業 過疎地域持続的発展支援事業 過疎地域集落再編整備事業 過疎地域遊休施設再整備事業	市	

		地方創生推進事業		
	過疎地域持続的発展特別事業			
	集落整備	空き家活用事業 過疎集落活性化交付金事業 自治会情報伝達設備整備事業 地域づくり交付金事業 里山彩園事業補助金 人工林広葉樹林化事業補助金 獣がい対策推進事業	市	

#### (4) 公共施設等総合管理計画等との整合

記載された施設等の整備にあたっては、「公共施設等総合管理計画」との整合を図る。

なお、「公共施設等総合管理計画」における市民文化系施設については、以下のとおり類型別の方向性を示している。

##### ① 市民文化系施設の類型別の方向性

- ・当該施設は、生涯学習の推進や地域活性化、災害時の避難所等の多様な機能が求められるため、安全性の確保や維持管理の効率化を推進する。
- ・従来の対症療法的な対応ではなく、定期的な点検を実施して劣化等の状況を把握した上で、適切な時期に予防保全的な修繕を行い、耐久性の向上及びライフサイクルコストの削減を図る。

## 第11章 地域文化の振興等

### (1) 現況と問題点

(地域文化振興施設)

本市には、古代からの歴史文化を伝える数多くの文化的所産があり、法令による指定文化財等は223件、日本遺産に認定されたストーリーが2件ある。また、「丹波篠山市文化財保存活用地域計画」では、法令による指定はないものの、本市の歴史文化の特徴を示す文化財が4,610件あり、それらは指定文化財を含めて歴史文化まちづくり資産（歴史資産）と位置づけて、保存活用に関する取組みを支援している。

このうち旧篠山町地域には、重要伝統的建造物群保存地区2か所、国指定史跡の城跡が2か所あるほか、重要文化財の美術工芸品及び建造物、名勝、天然記念物なども多く存在する。

これらの歴史資産の所有者のほとんどは個人や地域団体であり、年々進む少子高齢化、人口減少が、歴史資産の継承に大きな影響を及ぼしている。地域の氏子や檀家で維持されている神社や寺などの歴史的建造物は、1世帯あたりの負担が増えるため維持修繕が停滞する問題が発生している。重要伝統的建造物群保存地区でも空き家が増加すると、まち並み景観を損なうことにつながりかねない。

一方で、歴史資産の保存活用は重要で、地域の魅力向上、地域活性化による人口の増加につながる可能性を持っている。

(地域文化振興)

本市には、中世を起源とする貴重なおやま行事、祇園祭の影響を受けた近世を起源とする華麗な山車巡行など、城下町や農村など市内各地で数多くの祭礼が今も行われている。また、祭礼において奉納される囃子や踊りなどの民俗芸能も現代に受け継がれている。

旧篠山町地域でも、多くの祭礼や民俗芸能などの伝統行事が継承されているが、祭礼等の担い手となる若者や子どもの減少により山車の引き手や乗り子の確保が困難で、年々行事の継続が難しくなっている。また、山車や楽器の維持管理のための資金確保が地域の大きな負担となっている。伝統行事は地域への愛着と住民の一体感を育む上で重要な役割を持っており、これらの衰退は地域の活力の衰退につながる恐れがある。

### (2) その対策

- 旧篠山町地域の魅力あふれる歴史文化を活かしたまちづくりの推進
  - ・歴史文化を活かしたまちづくりに主体的に取り組む地域団体等への支援
  - ・地域の歴史文化・伝承が必要な技術を映像として後世に残し、魅力として市外に発信
- 歴史資産を適切に保存し、未来に継承
  - ・史跡篠山城跡及び史跡八上城跡を保存活用するための整備
  - ・重要伝統的建造物群保存地区の保存活用を推進するために修理修景
  - ・歴史資産の保存継承のために、指定文化財等の修理に対する支援
- 祭礼・民俗芸能・伝統行事等の保存・活用を推進
  - ・祭礼等の継承のための祭礼の用具等の整備に対する支援及び映像記録等の作成と情報発信
  - ・祭礼に必要な人材確保のための外部人材を呼び込む仕組みに対する支援
- 社会教育・文化施設の魅力化・長寿命化
  - ・篠山チルドレンズミュージアムの設備充実による地域の魅力発信と、長寿命化による施設

の持続的な運営

- ・ 田園交響ホール設備充実による地域の魅力発信と、長寿命化による施設の持続的な運営

### (3) 事業計画（令和4年度～7年度）

持続的発展施策区分	事業名 (施設名)	事業内容	事業 主体	備考
10地域文化の振興等	地域文化振興 施設	チルドレンズミュージアム魅力向上事業 田園交響ホールLED化事業	市	
	過疎地域持続的発展特別事業			
	地域文化振興	地域の歴史文化を活かしたまちづくり事業 伝統文化保存継承事業 地域歴史文化・技術伝承アーカイブ化事業	市	

### (4) 公共施設等総合管理計画等との整合

記載された施設等の整備にあたっては、「公共施設等総合管理計画」及び個別整備計画との整合を図る。

なお、「公共施設等総合管理計画」における社会教育系施設については、以下のとおり類型別の方向性を示している。

#### ① 社会教育系施設の類型別の方向性

- ・ 今後の社会状況や利用状況の変化を考慮して、施設の状況等を精査した上、施設の必要性や施設利用者のニーズに即した管理運営方法について、今後も引き続き検討する。
- ・ 維持管理コストの縮減及び利用者のサービス向上に努め、入場者増加に資する効果的、効率的な管理運営方法を図る。
- ・ 経年劣化がみられる施設は、予防保全的な維持管理、修繕に努めながら、必要に応じて大規模改修を行う。



## 第12章 再生可能エネルギーの利用の推進

### (1) 現況と問題点

本市は、気候非常事態宣言で令和32年ゼロカーボンの目標を掲げており、再生可能エネルギーを最大利用できるよう取り組んでいるが、本市の立地や地形等の特質上、有効な再生可能エネルギーは、主に太陽光発電と木質バイオマスに限定される。

更に、大規模な太陽光発電施設や森林伐採は、本市が大切にしている農村景観の保全の観点から望ましいものではないため、条例等でも規制している。家庭や事業所等の太陽光発電設備、蓄電池、木質バイオマスストーブの導入については、それを促進する独自の補助制度を設けている。

### (2) その対策

○スマートエネルギーの普及促進

- ・太陽光発電システム及び蓄電設備への補助（拡充）
- ・公共施設への再生可能エネルギー（太陽光パネル等）の設置

### (3) 事業計画（令和4年度～7年度）

持続的発展施策区分	事業名 (施設名)	事業内容	事業 主体	備考
11再生可能エネルギーの利用の推進	再生可能エネルギー利用施設	公共施設（集会施設等）再生可能エネルギー設備等導入事業	市	
	再生可能エネルギー利用	スマートエネルギー導入補助金	市	

### (4) 公共施設等総合管理計画等との整合

記載された施設等の整備にあたっては、「公共施設等総合管理計画」及び個別整備計画との整合を図る。

なお、「公共施設等総合管理計画」における行政系施設及び市民文化系施設については、以下のとおり類型別の方向性を示している。

#### ① 行政系施設（その他施設含む）の類型別の方向性

- ・庁舎等は、誰もが安全で安心して移動ができるユニバーサルデザインに配慮する等、人にやさしく利用しやすい施設とする。
- ・支所のあり方や業務内容の見直しを行うと共に、引き続き維持管理費の削減に努め、予防保全的な維持管理や修繕により、施設の長寿命化とライフサイクルコストの削減を図る。

#### ② 市民文化系施設の類型別の方向性

- ・当該施設は、生涯学習の推進や地域活性化、災害時の避難所等の多様な機能が求められるため、安全性の確保や維持管理の効率化を推進する。
- ・従来の対症療法的な対応ではなく、定期的な点検を実施して劣化等の状況を把握した上で、適切な時期に予防保全的な修繕を行い、耐久性の向上及びライフサイクルコストの削減を図る。

## 第13章 その他地域の持続的発展に関し必要な事項

### (1) 現況と問題点

#### ① 人権教育・人権啓発

これまでから全ての集落（自治会）に対して、人権住民学習会の働きかけを行い、年度毎にテーマを変えて啓発ビデオによる学習と話し合い等による人権学習を行っている。コロナ禍の影響で開催が中止となるなど人権学習の機会が減っていることに加え、冠婚葬祭の簡素化などでコミュニティの希薄化が心配される。

#### ② 男女共同参画

男女共同参画プランの策定に伴い実施した市民意識調査の結果では、社会の各分野における男女の平等感は依然として低い状況で、固定的な性別役割分担意識も根強く残っている。人々の意識の中で形成された社会通念や慣習、しきたりなどの影響が大きいと考えられ、一人一人の意識改革が必要となっている。

また、転出した若い女性の回復率は、男性に比べ1.45倍低く、女性の回復率の低さは、少子化、人口減少に関わっている。

#### ③ 結婚支援

統計によると結婚した女性が出産する子どもの数は、昭和35年ごろから大きく変化していないことから、少子化の原因は少母化であるといわれている。このことから、母親となりうる女性（＝夫婦）を増やしていくことが、人口減少対策の一つとなる。

出会いの場を提供し、結婚支援業務を行う結婚相談室 輪（りんぐ）を設置している。会員数は約140名で、このうち4分の3は30～40歳台となっており、この結婚相談室を通じた成婚数はこれまで49組となっている。人口減少・若者の減少により会員数が減少傾向で、結婚相談室を通じた成婚数も少なくなっている。

また、成婚に至るには、より長い時間、お互いについて話し合うことが必要であるとともに、結婚相談室の相談員を育成し、イベント実施を含む取組みの質を向上し、成婚率を上げる視点が求められる。

### (2) その対策

#### ① 人権教育・人権啓発

- ・人権住民学習会の開催による人権啓発
- ・市民人権のつどい等研修機会を設け、市の全体的な人権啓発に取り組む
- ・あいさつ運動によるコミュニティの推進

#### ② 男女共同参画

- ・一人一人の人権が尊重され、性別による差別的な取り扱いを受けることのないジェンダー平等の実現
- ・それぞれの意思や価値観に基づき、誰もが個性と能力を十分に発揮できる男女共同参画社会の実現
- ・男女共同参画センターの設置

#### ③ 結婚支援

- ・結婚相談室 輪（りんぐ）による男女の出会いの場づくり、結婚相談・交流会の開催
- ・過疎地域で新婚生活をスタートさせようとするカップルの新生活を支援

### (3) 事業計画（令和4年度～7年度）

持続的発展施策区分	事業名 (施設名)	事業内容	事業 主体	備考
12その他地域の持続的発展に関し必要な事項	過疎地域持続的発展特別事業			
	人権啓発	人権住民学習事業 あいさつ運動啓発事業	市	
	男女共同参画	男女共同参画センター事業	市	
	結婚相談	結婚相談室事業 地域少子化対策重点推進事業（結婚祝い金事業）	市	

## 事業計画（令和4年度～令和7年度） 過疎地域持続的発展特別事業分

持続的発展施策区分	事業名	事業内容	事業主体	備考（事業効果が将来永続的に及ぶ説明）
1 移住・定住・地域間交流の促進、人材の育成	移住・定住	<b>戦略的移住促進事業</b> 移住者を戦略的に受入れる計画を策定し、過疎地域の空き家の調査、移住者受入れ体制の検討を行い、その計画に沿って空き家改修を支援する事業	県・市	人口減少は過疎地域における喫緊の課題であり、移住・定住を促進する取組みを強化することは、人口減少の抑制につながり、その事業効果は地域の将来の持続的発展に及ぶものである。
		<b>ふるさと丹波篠山に住もう帰ろう運動推進事業</b> 移住を検討する人に対し、相談に応じる窓口の設置（暮らし案内所）や若年層に対する経済的な移住費用（住宅や子育て等）の支援などを行う事業	市	人口減少は過疎地域における喫緊の課題であり、移住・定住を促進する取組みを強化することは、人口減少の抑制につながり、その事業効果は地域の将来の持続的発展に及ぶものである。
		<b>新規学卒者就職奨励金</b> 市内企業の人材確保を支援するため、高校生及び大学生など新規学卒者（若者）の市内での就職と過疎地域への定住に対して奨励金を交付する事業	市	人口減少は過疎地域における喫緊の課題であり、新規学卒者（若者）の市内就職を促進する取組みを強化することは、人口減少の抑制につながり、その事業効果は地域の将来の持続的発展に及ぶものである。
		<b>転入者おもてなし事業</b> 転入届出時に歓迎メッセージと丹波篠山産米等の引換券、ごみ分別啓発のためのごみ袋を配布し、転入してきた者に対しておもてなしをする事業	市	人口減少は過疎地域における喫緊の課題であり、移住・定住を促進する取組みを強化することは、人口減少の抑制につながり、その事業効果は地域の将来の持続的発展に及ぶものである。
		<b>移住支援金</b> 過疎地域へ移住する家族の引っ越し等に要する経費を支援する事業	市	人口減少は過疎地域における喫緊の課題であり、移住・定住を促進する取組みを強化することは、人口減少の抑制につながり、その事業効果は地域の将来の持続的発展に及ぶものである。
	地域間交流	<b>官学地域連携事業</b> 丹波篠山をフィールドに活動する神戸大学農学研究科を中心とした学生に対し、市内各受入れ地域における活動を支援する事業	市	官学連携によって地域住民を巻き込んだ人材育成や起業支援等に取り組むことで、過疎地域で活躍する人材確保と人口減少の抑制につながり、その事業効果は地域の将来の持続的発展に及ぶものである。
		<b>関係人口案内所事業</b> 丹波篠山市に愛着を持って関わる人（関係人口）の窓口となる関係人口案内所を設置し、相談・問い合わせ窓口や地域課題の把握、地域と都市部の人材とのマッチング業務を行う事業	市	地域活動に参加する人材の不足は過疎地域における喫緊の課題であり、関係人口を促進する取組みを強化することで、地域活動に必要な人材確保につながり、その事業効果は地域の将来の持続的発展に及ぶものである。

持続的発展施策区分	事業名	事業内容	事業主体	備考（事業効果が将来永続的に及ぶ説明）	
		<b>関係人口システム整備事業</b> 出身者や農村、丹波篠山に興味がある関係人口が過疎地域の人手不足や資金不足を補う人材となりその関係を持ち続けるため、関係構築とふるさと納税を結びつけるシステム（第二住民票制度等）を整備する事業	市	地域活動に参加する人材の不足は過疎地域における喫緊の課題であり、関係人口を促進する取組みを強化することは、地域活動に必要な人材確保につながり、その事業効果は地域の将来の持続的発展に及ぶものである。	
		<b>ワクワク農村未来プラン推進事業</b> 人口減少等の集落課題に立ち向かい、ワクワクするような集落をつくるための取組みを進める集落に対して、その活動等に必要な経費を助成する事業	市	人口減少による集落の衰退が過疎地域における喫緊の課題であり、集落の活性化の取組みを強化することは、コミュニティの維持や関係人口を受入れる素地につながり、その事業効果は地域の将来の持続的発展に及ぶものである。	
		人材育成	<b>看護師等修学資金貸与事業</b> 看護師等の確保と地域医療の向上を図り、また過疎地域等への定住を促進することを目的に、市が看護師等修学資金を貸与する事業	市	高齢化する地域の福祉・医療を支える人材不足は過疎地域における喫緊の課題であり、福祉・医療に関わる人材の確保を促進する取組みを強化することは、地域福祉の維持・向上につながり、その事業効果は地域の将来の持続的発展に及ぶものである。
	<b>介護福祉士等定着促進支援事業</b> 篠山学園を卒業後、一定の条件のもと、市内の介護福祉施設等に就労した外国人介護福祉士等に対して就労継続支援金と、雇用した事業者に対して育成支援金を支給する事業		市	高齢化する地域の福祉・医療を支える人材不足は過疎地域における喫緊の課題であり、福祉・医療に関わる人材の確保を促進する取組みを強化することは、地域福祉の維持・向上につながり、その事業効果は地域の将来の持続的発展に及ぶものである。	
	<b>イノベーターズスクール運営事業</b> 農村で新しい仕事をつくる人を支援するための「イノベーターズスクール」を開講し、あわせてその参加者が市内で起業したり、継業したりする人材となるような伴奏型支援を行い、地域の活性化を目指す事業		市	地域活性化は過疎地域における喫緊の課題であり、移住・定住や起業・継業に関する取組みを強化することは、産業振興や地域活性化につながり、その事業効果は地域の将来の持続的発展に及ぶものである。	
	2 産業の振興		第1次産業	<b>丹波篠山栗生産支援事業補助金</b> 特産物である丹波篠山栗の生産拡大のため、栗の苗木購入費の一部を補助する事業	市
		<b>山の芋生産振興補助金</b> 特産物である丹波篠山山の芋の生産確保のため、栽培面積の拡大を行う山の芋生産農家に対して、生産に要する経費の一部を補助する事業		市	農業を支える人材不足は過疎地域における喫緊の課題であり、農家の維持・農業従事者の確保に関する取組みを強化することは、産業の維持、活性化につながり、その事業効果は地域の将来の持続的発展に及ぶものである。
<b>日本農業遺産を活かしたまちづくり事業補助金</b> 日本農業遺産の認定を受けた丹波篠山の黒大豆栽培システムの維持・発展につなげ、農家や市民の誇りを将来に引き継いでいくため、地域主体で取り組む活動の経費の一部を補助する事業		市		農業を支える人材不足は過疎地域における喫緊の課題であり、農家の維持・農業従事者の確保に関する取組みを強化することは、産業の維持、活性化につながり、その事業効果は地域の将来の持続的発展に及ぶものである。	

持続的発展施策区分	事業名	事業内容	事業主体	備考（事業効果が将来永続的に及ぶ説明）
		<b>土づくり事業補助金</b> 環境に配慮した農業を推進するため、地力の維持、回復に有用で環境にやさしい有機資材を用いた土づくりに要する経費の一部を補助する事業	市	農業を支える人材不足は過疎地域における喫緊の課題であり、農家の維持・農業従事者の確保に関する取組みを強化することは、産業の維持、活性化につながり、その事業効果は地域の将来の持続的発展に及ぶものである。
		<b>農都のめぐみ米補助金</b> 環境や生物多様性に配慮したお米づくりを行った農業者に対して、その栽培に要する経費の一部を補助する事業	市	農業を支える人材不足は過疎地域における喫緊の課題であり、農家の維持・農業従事者の確保に関する取組みを強化することは、産業の維持、活性化につながり、その事業効果は地域の将来の持続的発展に及ぶものである。
		<b>農地流動化促進奨励金</b> 過疎地域を中心に農業者の高齢化・離農が進む中、新たに農地を6年以上借り受ける農業者に対し、奨励金を交付する事業	市	農地の維持は過疎地域における喫緊の課題であり、農地の流動化・集約化に関する取組みを強化することは、産業の維持、活性化につながり、その事業効果は地域の将来の持続的発展に及ぶものである。
		<b>人・農地プラン推進交付金</b> 集落の農業・農地の将来について考える「人・農地プラン」を新たに作成した過疎集落に対し、交付金を支給する事業	市	農地の維持は過疎地域における喫緊の課題であり、農地の流動化・集約化に関する取組みを強化することは、産業の維持、活性化につながり、その事業効果は地域の将来の持続的発展に及ぶものである。
		<b>新規就農者支援助成金</b> 過疎地域等で農業を始める認定新規就農者を対象に、農業参入する際に必要な、農業機械施設導入費や必要な家賃の一部を助成する事業	市	農業を支える人材不足は過疎地域における喫緊の課題であり、農家の維持・農業従事者の確保に関する取組みを強化することは、産業の維持、活性化につながり、その事業効果は地域の将来の持続的発展に及ぶものである。
		<b>集落営農活動補助金</b> 集落営農組織の設立や法人化、地域の農地保全を行う草刈り隊組織の設立等、過疎集落の農業・農地を守る集落営農組織の経営発展を支援する事業	市	農業を支える人材不足は過疎地域における喫緊の課題であり、農家の維持・農業従事者の確保に関する取組みを強化することは、産業の維持、活性化につながり、その事業効果は地域の将来の持続的発展に及ぶものである。
		<b>農業機械等導入事業補助金</b> 集落営農組織や担い手農家、集落等を対象に、水稲用機械や黒大豆用機械、自走式草刈り機等、農業機械等の導入に要する経費を支援する事業	市	農業を支える人材不足は過疎地域における喫緊の課題であり、農家の維持・農業従事者の確保に関する取組みを強化することは、産業の維持、活性化につながり、その事業効果は地域の将来の持続的発展に及ぶものである。
		<b>農家の後継ぎ支援事業</b> 過疎地域の若者が、農業を引き継ぐきっかけとなるための支援策を講じることで、小規模・兼業農家を守り育てる事業	市	農業を支える人材不足は過疎地域における喫緊の課題であり、農家の維持・農業従事者の確保に関する取組みを強化することは、産業の維持、活性化につながり、その事業効果は地域の将来の持続的発展に及ぶものである。
		<b>麒麟の森づくり事業</b> 県有小多田特定用地の森林管理及び整備を通じて、森林や里山整備に関心のある市民を育成するフィールドとして活用し、過疎集落の里山整備を促進する事業	市	森林・里山を整備する人材不足は過疎地域における喫緊の課題であり、里山整備に取り組む人材を育てる取組みは、集落景観の保全や集落の活性化につながり、その事業効果は地域の将来の持続的発展に及ぶものである。

持続的発展施策区分	事業名	事業内容	事業主体	備考（事業効果が将来永続的に及ぶ説明）
		<b>鳥獣被害対策事業</b> 鳥獣による農作物被害が農家の耕作意欲を低下させているため、その被害を及ぼす鳥獣の個体数管理を行うことにより、農作物の収量確保を行い、人と野生動物の共生社会の構築と農家の耕作意欲の維持を目指す事業	市	鳥獣による農作物被害の軽減は過疎地域の喫緊の課題であり、鳥獣の個体数管理を強化することは、産業の維持・活性化、農家の耕作意欲の維持につながり、その事業効果は地域の将来の持続的発展に及ぶものである。
		<b>森林整備地域活動支援事業</b> 森林の適切な施業の実施を目的に、人口減少により不明確になる森林の境界を明確化し、明確化した森林の地図作成と所有関係等を整理する事業	市	森林境界の不明確化は過疎地域の課題であり、森林整備の停滞につながっていることから、境界の明確化事業に取り組むことは、森林整備の促進と産業の活性化につながり、その事業効果は地域の将来の持続的発展に及ぶものである。
		<b>森林管理100%作戦事業</b> 公共の造林事業費の補助金との差額を県と市で補うことにより、森林所有者の負担をなくして間伐を推進することで過疎地域などの森林が持つ防災等の多面的機能を高めるための事業	県・市	人口減少等により森林整備が滞っていることから、森林整備に必要な経費の負担軽減に取り組むことは、森林整備の促進と集落の安全安心につながり、その事業効果は地域の将来の持続的発展に及ぶものである。
		<b>森林・山村多面的機能発揮対策交付金</b> 森林の有する多面的機能が発揮できるよう、過疎地域の地域住民等による森林の保全管理活動等の取組みを支援する事業	市	人口減少による森林整備の停滞が過疎地域の課題であることから、森林整備に取り組む集落を支援することは、森林整備の促進による地域活性化と集落の安全安心につながり、その事業効果は地域の将来の持続的発展に及ぶものである。
		<b>住民参画型森林整備事業補助金</b> 森づくりへの取組み意欲が高い地域を対象に、地域住民やボランティア等による自発的な「災害に強い森づくり」整備活動に対し、技術面や資機材費等を支援する事業	市	森林・里山を整備する人材不足は過疎地域における喫緊の課題であり、里山整備を行う人材を育てる取組みは、集落景観の保全や集落の安全安心と活性化につながり、その事業効果は地域の将来の持続的発展に及ぶものである。
		<b>鳥獣被害防止総合対策事業</b> 鳥獣による農林水産業等に係る被害の軽減を図り、農家の耕作意欲を維持させるため、鳥獣に対する様々な被害防止のための総合的な取組みを支援する事業	市	鳥獣による農作物被害の軽減は過疎地域の喫緊の課題であり、農家の耕作意欲の維持・農業従事者の確保に関する取組みを強化することは、産業の維持・活性化、農家の継承につながり、その事業効果は地域の将来の持続的発展に及ぶものである。
	商工業・6次産業化	<b>産業活性化支援事業助成金</b> 市内産業の活性化と雇用創出、市民の生活環境の向上を図るため、市内施工者を利用して住宅の修繕やリフォーム工事を行う者に、その経費の一部を助成する事業	市	地域産業の活性化は過疎地域の課題であり、小規模事業者への支援に関する取組みを強化することは、市内産業の活性化と雇用創出、市民の生活環境の向上につながり、その事業効果は地域の将来の持続的発展に及ぶものである。
		<b>起業支援助成金</b> 地域経済の活性化及び雇用機会の拡大を図り、定住の促進に寄与することを目的として、特に過疎地域で新たに起業する者に対し、起業に必要な経費を助成する事業	市	人口減少は過疎地域における喫緊の課題であり、地域経済の活性化及び雇用機会の拡大に関する取組みを強化することは、人口減少の抑制につながり、その事業効果は地域の将来の持続的発展に及ぶものである。

持続的発展施策区分	事業名	事業内容	事業主体	備考（事業効果が将来永続的に及ぶ説明）
		<b>地元就職促進事業</b> 地元就職の機運を高め新規卒者等の市内就職を推進するため、地元高校と連携した企業紹介イベントの開催、市内就職を応援するサイトの運営、市内企業を紹介するガイドブックの配布などを行い、若者の定住を促す事業	市	人口減少は過疎地域における喫緊の課題であり、新規卒者（若者）の市内就職の促進する取組みを強化することは、人口減少の抑制につながり、その事業効果は地域の将来の持続的発展に及ぶものである。
	観光	<b>おもてなしリフォーム助成金</b> 過疎地域にある店舗等に観光客が更に立ち寄ってみたいくなるような雰囲気づくりや環境整備を進めるため、専門家のアドバイスを取り入れてリフォームする店舗等に経費の一部を助成する事業	市	観光客向け店舗等の魅力化を支援して観光人口の増加に取り組むことは、その先にある交流人口や関係人口の増加とそれによる観光消費の増加、地域経済の活性化につながり、その事業効果は地域の将来の持続的発展に及ぶものである。
		<b>滞在時間延長支援事業補助金</b> 宿泊客の増加と滞在時間の延長による経済効果を目的として、宿泊客が過疎地域等市内に点在する魅力ある飲食店を利用して丹波篠山を満喫できるよう、タクシー代等移動に要する経費の一部を補助する事業	市	観光客の滞在時間の延長は、観光消費の増加とそれによる地域経済の活性化につながり、その事業効果は地域の将来の持続的発展に及ぶものである。
		<b>丹波篠山観光協会補助金</b> 観光地 丹波篠山の魅力を発信するため、観光協会が行う観光情報の発信力強化を支援し、丹波篠山観光の全体的な底上げをするための補助金を交付する事業	市・丹波篠山観光協会	観光資源のPR・情報発信の取組みを強化することは、その先にある交流人口や関係人口の増加とそれによる観光消費の増加、地域経済の活性化につながり、その事業効果は地域の将来の持続的発展に及ぶものである。
		<b>朝と夜のにぎわい創出事業</b> 早朝や夜間ににぎわいを創出するため、過疎地域内で、早朝や夜間のイベント等を行う市民や団体に対して、その活動に要する経費の一部を助成する事業	市	観光客の滞在時間の延長は、観光消費の増加とそれによる地域経済の活性化につながり、その事業効果は地域の将来の持続的発展に及ぶものである。
		<b>地域のにぎわい創出支援事業</b> 過疎地域の農家や工芸家等が主体となって、農産物や工芸品等を交流施設等で販売するイベント（マルシェ）の開催を支援し、過疎地域の活性化を目指す事業	市	地域住民による地域の魅力づくりとそれを発信する事業を支援することは、交流人口や関係人口の増加と地域経済の活性化につながり、その事業効果は地域の将来の持続的発展に及ぶものである。
		<b>グリーンスローモビリティ運行事業</b> 丹波篠山の観光振興と環境への配慮を目的に、丹波篠山の街並みをゆっくりと周るための低速電気自動車を導入し、城下町等丹波篠山観光の魅力を向上させる事業	市	観光客の移動手段の確保による城下町周辺地区の周遊性を高める取組みは、観光消費の増加とそれによる地域経済の活性化につながり、その事業効果は地域の将来の持続的発展に及ぶものである。
		<b>レンタサイクル事業</b> 丹波篠山の観光振興と環境への配慮、二次交通手段を補完するため、レンタサイクルを行う事業者に対して、その事業に要する経費の一部を補助する事業	市・丹波篠山観光協会	観光客の移動手段の確保による城下町周辺地区の周遊性を高める取組みは、観光消費の増加とそれによる地域経済の活性化につながり、その事業効果は地域の将来の持続的発展に及ぶものである。



持続的発展施策区分	事業名	事業内容	事業主体	備考（事業効果が将来永続的に及ぶ説明）
	企業誘致	<b>工場等施設整備奨励金</b> 産業の維持、活性化と雇用機会の創出を図るため、製造の用に供する工場等施設を新設もしくは増設する過疎地域内の企業に対して支援金を交付する事業	市	地域産業の活性化は過疎地域の課題であり、事業者の施設整備への支援の取組みを強化することは、産業の維持、活性化と雇用機会の創出につながり、その事業効果は地域の将来の持続的発展に及ぶものである。
4 交通施設の整備、 交通手段の確保	公共交通	<b>市町村有償旅客運送事業</b> 高齢者等の移動手段へのニーズが高まっているため、過疎地域内のまちづくり協議会等に運行業務を委託して交通空白地の高齢者等の買い物や通院の移動を担う事業	市	高齢者等の移動手段の確保は過疎地域における喫緊の課題であり、公共交通等の維持・確保の取組みを強化することは、地域福祉等の向上と定住につながり、その事業効果は地域の将来の持続的発展に及ぶものである。
		<b>コミュニティバス運行事業</b> 高齢者等の移動手段へのニーズが高まっているため、コミュニティバスを過疎地域内で運行するバス事業者に対して、運行に必要な事業費を助成する事業	市	高齢者等の移動手段の確保は過疎地域における喫緊の課題であり、公共交通等の維持・確保の取組みを強化することは、地域福祉等の向上と定住につながり、その事業効果は地域の将来の持続的発展に及ぶものである。
		<b>バス路線活性化事業</b> 通勤通学者や高齢者等の生活に必要な路線バスの維持活性化のため、過疎地域内に住む利用者に対する回数券の購入経費を助成する事業	市	高齢者等の移動手段の確保は過疎地域における喫緊の課題であり、公共交通等の維持・確保の取組みを強化することは、地域福祉等の向上と定住につながり、その事業効果は地域の将来の持続的発展に及ぶものである。
		<b>市単独バス対策事業</b> 通勤通学者や高齢者等の生活に必要な路線バスの維持活性化のため、過疎地域内の赤字路線の運行経費をバス事業者に対して助成する事業	市	高齢者等の移動手段の確保は過疎地域における喫緊の課題であり、公共交通等の維持・確保の取組みを強化することは、地域福祉等の向上と定住につながり、その事業効果は地域の将来の持続的発展に及ぶものである。
		<b>乗合タクシー運行事業</b> 高齢者等の移動手段へのニーズが高まっているため、乗合タクシーを過疎地域内で運行するタクシー事業者に対して、運行に必要な事業費を助成する事業	市	高齢者等の移動手段の確保は過疎地域における喫緊の課題であり、公共交通等の維持・確保の取組みを強化することは、地域福祉等の向上と定住につながり、その事業効果は地域の将来の持続的発展に及ぶものである。
		<b>路線バス等上限運賃制事業</b> 過疎地域内の路線バス・コミバス・乗合タクシーの利用者の負担を軽減し、利用しやすい環境を整備するため、正規運賃との差額を市が負担する上限運賃制を導入し、地域公共交通の維持・確保及び利用増進を図る。	市	高齢者等の移動手段の確保は過疎地域における喫緊の課題であり、公共交通等の維持・確保の取組みを強化することは、地域福祉等の向上と定住につながり、その事業効果は地域の将来の持続的発展に及ぶものである。
		<b>バス・タクシードライバー確保支援事業</b> 過疎地域では人口減少により路線バスやタクシーの運転手も不足しており、公共交通の維持存続が一つの課題となっていることから、移住者等がドライバーとなるきっかけづくりを支援する事業	市	公共交通に関わる人材不足は過疎地域の課題であり、ドライバー確保の取組みを支援することは、地域福祉等の向上と雇用の確保につながり、その事業効果は地域の将来の持続的発展に及ぶものである。

持続的発展施策区分	事業名	事業内容	事業主体	備考（事業効果が将来永続的に及ぶ説明）
	交通施設維持	<b>集落内道路除雪用機械整備事業</b> 除雪作業が行えない過疎地域内の市道の除雪を集落（自治会）が行う場合に使用する除雪機の導入を支援する事業	市	生活道路の除雪に要する人手不足は過疎地域の課題であり、作業の機械化・省力化の取組みを強化することは、地域福祉等の向上につながり、その事業効果は地域の将来の持続的発展に及ぶものである。
5 生活環境の整備	生活	<b>ごみステーション設置補助金</b> 過疎地域内の集落のごみステーションの新規設置及び補修に対して、事業費の一部を補助して住民の負担を軽減する事業	市	人口減少により集落共有施設の維持に係る負担が増加しているため、その負担軽減のための取組みを支援することは、過疎集落の維持につながり、その事業効果は地域の将来の持続的発展に及ぶものである。
		<b>資源ごみ集団回収活動奨励金</b> ゴミの減量化、リサイクル等を目的に、過疎地域内のPTA、福祉団体等が実施するごみリサイクル活動に対して、回収量に応じた奨励金を交付する事業	市	ごみの減量化や資源リサイクルの取組みを推進し、かつ、人口減少により団体活動費の確保が困難となっている過疎地域内のPTAなどの活動を支援することは、環境負荷の軽減と地域活動の活性化につながり、その事業効果は地域の将来の持続的発展に及ぶものである。
		<b>生ごみ処理機補助金</b> ごみの減量化を促進することを目的として、生ごみ処理機器等の購入費の一部を助成し、過疎地域内から発生するごみの削減を目指す事業	市	ごみや資源のリサイクルに取り組む家庭を支援することで、集落の生活環境の維持につながり、その事業効果は地域の将来の持続的発展に及ぶものである。
		<b>ふるさとの水路整備事業補助金</b> 過疎地域内の集落が法定外公共物（水路）を生物多様性に配慮した水路に変える取組みに対して必要な経費の一部を補助する事業	市	地域の生物多様性への取組みが、豊かな自然環境の保全と地域の魅力の向上につながり、その事業効果は地域の将来の持続的発展に及ぶものである。
		<b>生物多様性促進活動補助金</b> 多様な生きものを未来につなげるため、生息場所の保全・再生や生息状況調査等に取り組む過疎地域の市民、団体等に対して、その活動費用を支援する事業	市	地域の生物多様性への取組みが、豊かな自然環境の保全と地域の魅力の向上につながり、その事業効果は地域の将来の持続的発展に及ぶものである。
		<b>協働ではじめる環境・まち・未来づくり事業補助金</b> 地域の環境課題を解決のため、過疎地域の市民等が主体となって取り組む事業に対して、必要な費用を支援する事業	市	人口減少による集落環境を維持する人材が不足していることから、都市住民が参画する環境整備活動等を支援することにより、豊かな自然環境の保全と地域の魅力の向上につながり、その事業効果は地域の将来の持続的発展に及ぶものである。
	危険施設撤去	<b>危険木除去費等補助金</b> 過疎集落の防災力向上と減災のため、森林に隣接する住宅が倒壊する危険性のある樹木（巨木等）の伐採撤去に要する経費を補助する事業	市	人口減少により森林の管理が行き届かなくなっていることから、住宅に隣接する樹木の伐採を支援することは、地域の安全安心につながり、その事業効果は地域の将来の持続的発展に及ぶものである。

持続的発展施策区分	事業名	事業内容	事業主体	備考（事業効果が将来永続的に及ぶ説明）
	防災・防犯	<b>防犯カメラ設置事業</b> 市民が安心して暮らせるまちづくりのため、過疎地域内の自主防犯活動を補完するための防犯カメラの設置に係る経費の一部を補助する事業	市	人口減少により地域の防犯力の低下が課題であり、防犯対策の充実に関する取組みを強化することは、地域の安全安心につながり、その事業効果は地域の将来の持続的発展に及ぶものである。
6 子育て環境の確保、高齢者等の保健及び福祉の向上及び増進	児童福祉	<b>おいでよささっ子遊具設置事業</b> 過疎地域の子どもたちの遊び場を確保するため、地区毎に安全な屋外遊具を設置する事業	市	子育てしやすい地域づくりが求められるため、地域の遊び場の確保に取り組むことは、子育て世代の定住につながり、その事業効果は地域の将来の持続的発展に及ぶものである。
		<b>保育者確保事業</b> 過疎地域内の保育を確保するため、人材不足の解消のための研修機会の提供、働く側の希望に合った採用の実現等により保育力の向上を図る事業	市	次世代を担う子どもの保育環境を整備することは、若者世代の定住等による人口減少の抑制につながるものであり、その事業効果は地域の将来の持続的発展に及ぶものである。
		<b>子育て支援の情報発信事業</b> 市民に子育て情報を提供するため、市広報紙、ホームページ、市公式ラインなどを活用し情報発信を行う事業	市	子育て支援策の情報発信に取り組むことは、若者世代の定住等による人口減少の抑制につながるものであり、その事業効果は地域の将来の持続的発展に及ぶものである。
		<b>待機児童対策事業</b> 待機児童を解消するため、在宅保育者への支援、子育ての楽しさの啓発等を行う事業	市	次世代を担う子どもの保育環境を整備することは、若者世代の定住等による人口減少の抑制につながるものであり、その事業効果は地域の将来の持続的発展に及ぶものである。
		<b>給食費多子算定優遇事業</b> 過疎地域内の多子世帯への支援を行うため、こども園と預かり保育の給食費について、第2子半額、第3子無料とする事業	市	子育て費用の負担軽減の取組みを強化することは、人口減少の抑制につながるものであり、その事業効果は地域の将来の持続的発展に及ぶものである。
		<b>すこやか赤ちゃんお祝い金事業</b> 人口の自然減を緩和するため、過疎地域で生まれた第1子目の赤ちゃんから段階的にお祝い金を増額して、一人でも多くの子どもを産むきっかけをつくる事業	市	出産費用の負担軽減の取組みを強化することは、人口減少の抑制につながるものであり、その事業効果は地域の将来の持続的発展に及ぶものである。
	高齢者福祉	<b>高齢者等買い物支援事業補助金</b> 過疎地域内の高齢者等の買い物弱者世帯が暮らしやすい地域とするため、生活に必要な日用品や食料・食材の戸別配達を行う民間事業者に対して、その経費の一部を支援する事業	市	移動が困難な高齢者の暮らしを支援することは、地域福祉等の向上や集落維持につながり、その事業効果は地域の将来の持続的発展に及ぶものである。
<b>タクシー料金助成金（高齢者）</b> 過疎地域内の高齢者の移動手段を確保して、買い物や通院を支援するため、75歳以上の方を対象に、タクシーを利用した際の運賃の一部を助成する事業		市	高齢者の移動手段の確保は過疎地域の喫緊の課題であり、移動に要する負担軽減の取組みを強化することは、地域福祉等の向上につながり、その事業効果は地域の将来の持続的発展に及ぶものである。	

持続的発展施策区分	事業名	事業内容	事業主体	備考（事業効果が将来永続的に及ぶ説明）
		<b>外出支援サービス事業（高齢者）</b> 過疎地域内に住まう65歳以上の方で、日常生活において常時車いすを利用し、乗降介助が必要な方を対象に、医療機関等まで福祉車両による送迎を実施する事業	市	高齢者の移動手段の確保は過疎地域の喫緊の課題であり、移動に要する負担軽減の取組みを強化することは、地域福祉等の向上につながり、その事業効果は地域の将来の持続的発展に及ぶものである。
	障がい者福祉	<b>タクシー料金助成事業（障がい者）</b> 過疎地域内の重度障がい者の移動手段を確保して、買い物や通院を支援するため、タクシーを利用した際の運賃の一部を助成する事業	市	重度障がい者の移動手段の確保は過疎地域の喫緊の課題であり、移動に要する負担軽減の取組みを強化することは、地域福祉等の向上につながり、その事業効果は地域の将来の持続的発展に及ぶものである。
		<b>外出支援サービス事業（障がい者）</b> 過疎地域に暮らす日常生活において常時車いすが必要な障がい者に対して、介護タクシー料金の一部を助成する事業	市	重度障がい者の移動手段の確保は過疎地域の喫緊の課題であり、移動に要する負担軽減の取組みを強化することは、地域福祉等の向上につながり、その事業効果は地域の将来の持続的発展に及ぶものである。
	健康づくり	<b>地区巡回（未受診者）健診事業</b> 丹南健康福祉センター（旧丹南町）での健診の日程が合わない方や遠方の方などのため、過疎地域を巡回し健診を実施する事業	市	高齢者等の健康維持に取り組むことは、地域福祉の向上と健康寿命を延ばすことにつながり、その事業効果は地域の将来の持続的発展に及ぶものである。
	その他	<b>出産支援金支給事業</b> 市内の分娩医療機関の休止によって過疎地域の妊婦が市外医療機関を受診する必要があり、通院等に対する負担が増えている。そのため通院等に必要な交通費や育児用品の購入費の一部を支援し負担を軽減する事業	市	安心して出産できる環境を整備することは、若者の定住や人口減少の抑制につながるものであり、その事業効果は地域の将来の持続的発展に及ぶものである。
		<b>My助産師の産前産後ケア事業</b> 女性が安心して妊娠、出産、子育てができるよう、担当助産師（My助産師）が寄り添い、きめ細かな支援を行う事業	市	産前から産後に至るまで専門家が関わることで安心して出産できる環境を整備し、産後の保護者の不安解消に取り組むことは、人口減少の抑制につながるものであり、その事業効果は地域の将来の持続的発展に及ぶものである。
		<b>遊具等設置事業</b> 児童の遊び場を確保し、遊びを通して感受性等を育むため、過疎地域の集落が行う遊具等の整備に要する経費を補助する事業	市	子育てしやすい地域づくりが求められるため、地域の遊び場の確保に取り組むことは、子育て世代の定住につながり、その事業効果は地域の将来の持続的発展に及ぶものである。
7 医療の確保	自治体病院	<b>医師確保事業</b> 医師退職や診療体制変更等による過疎地域の診療所の医師を確保するための事業	市	地域の医療体制の確保に取り組むことは、過疎地域の福祉・医療の維持・確保や生活の安全安心につながり、その事業効果は地域の将来の持続的発展に及ぶものである。

持続的発展施策区分	事業名	事業内容	事業主体	備考（事業効果が将来永続的に及ぶ説明）
	民間病院	<b>地域医療対策事業補助金</b> 地域医療の中核を担うささやま医療センターに対する運営費並びに市内病院による輪番制に基づいた救急医療体制への支援と、兵庫医大と岡本病院を含めた地域医療のあり方の方向性に関する協議に基づき、当該医療施設の増改築や施設整備等を行うための経費を補助する事業	市	地域の医療体制の確保に取り組むことは、過疎地域の福祉・医療の維持・確保や生活の安全安心につながり、その事業効果は地域の将来の持続的発展に及ぶものである。
	その他	<b>病児保育事業</b> 風邪などの病気の子どもを持つ保護者を支援するため、病児保育施設を設け、対象児童等を一時預かりする事業	市	子育て中の保護者の育児に対する負担軽減や不安解消に取り組むことは、過疎地域における子育て環境の確保・充実につながり、その事業効果は地域の将来の持続的発展に及ぶものである。
8 教育の振興	幼児教育	<b>保育者確保事業（幼稚園）</b> 過疎地域内の幼児教育体制を確保し、新規学卒者や経験者等の確保と職員の定着を図るため、研修等により保育力の向上を図る事業	市	幼児教育・保育環境の整備に取り組むことは、過疎地域における子育て環境の確保・充実につながり、その事業効果は地域の将来の持続的発展に及ぶものである。
	義務教育	<b>通学環境整備支援事業</b> 過疎地域内の小中学生の通学を支援するためのスクールバスを運行する事業及び遠距離通学者への交通費の一部を助成する事業	市	子育て世代の育児に対する負担軽減や不安解消に取り組むことは、子育て環境の充実につながり、その事業効果は地域の将来の持続的発展に及ぶものである。
	生涯学習・スポーツ	<b>高齢者大学運営事業</b> 過疎地域内の高齢者の生きがいがづくり、社会参加の場を創出し、いきいきと暮らし続けることのできる地域を創造するため、高齢者の学習機会を提供する事業	市	高齢者の生きがいがづくり等に取り組むことは、地域福祉の向上と健康寿命を延ばすことにつながり、その事業効果は地域の将来の持続的発展に及ぶものである。
		<b>文化・スポーツ関係団体支援事業</b> 過疎地域住民による主体的な文化・スポーツ活動（文化協会、体育振興会等）について、活動支援を行い、地域活動の活性化を図る事業	市	過疎地域の住民の生きがいがづくり等に取り組むことは、過疎地域の活性化や健康寿命を延ばすことにつながり、その事業効果は地域の将来の持続的発展に及ぶものである。
9 集落の整備	集落整備	<b>空き家活用事業</b> 過疎地域への移住・定住を促進するため、集落内の空き家を活用する移住者等に対し、その改修費用の支援を行う事業	市	人口減少は過疎地域における喫緊の課題であり、人口減少により生じた住宅ストックを活用する取組みを強化することは、人口減少の抑制につながり、その事業効果は地域の将来の持続的発展に及ぶものである。
		<b>過疎集落活性化交付金事業</b> 出身者との交流や関係人口による人材交流等、ワクワク農村につながるような取組みを行う過疎集落に対して、交付金を交付してその活用のスタートアップをする事業	市	人口減少による集落の衰退は過疎地域における喫緊の課題であり、集落の活性化の取組みを強化することは、コミュニティの維持や関係人口を受入れる素地につながり、その事業効果は地域の将来の持続的発展に及ぶものである。

持続的発展施策区分	事業名	事業内容	事業主体	備考（事業効果が将来永続的に及ぶ説明）
		<b>自治会情報伝達設備整備事業</b> 安心して暮らせるコミュニティづくりを推進するため、過疎地域内の自治会が行うICTを活用した情報伝達手段の整備に要する経費の一部を補助する事業	市	集落の情報伝達手段の確保は課題であり、必要な設備の整備を支援することは、にぎやかな農村やコミュニティの維持につながり、その事業効果は地域の将来の持続的発展に及ぶものである。
		<b>地域づくり交付金事業</b> 魅力ある過疎集落を形成することを目的に、地区の創意と工夫、判断と責任によって、地区の特性に応じたまちづくりを推進するための地域づくり交付金を交付する事業	市	地域活性化は過疎地域の喫緊の課題であり、創意工夫によるコミュニティの活性化支援は、にぎやかな農村やコミュニティの維持につながり、その事業効果は地域の将来の持続的発展に及ぶものである。
		<b>里山彩園事業補助金</b> 地域の里山への関心が薄れ、放置された里山を、過疎集落で自ら整備しようとする場合に必要資機材等に要する経費の一部を助成する事業	市	森林・里山を整備する人材不足は過疎地域における課題であり、里山整備に取り組む集落を支援することは、自然環境や集落景観の保全、集落の活性化につながり、その事業効果は地域の将来の持続的発展に及ぶものである。
		<b>人工林広葉樹林化事業補助金</b> 高齢の人工林を伐採し、広葉樹林への転換を図り、過疎地域内の森林環境を整備し、災害に強い森をつくる事業	市	森林整備への意識の希薄化により整備が滞っていることから、人工林の伐採を促し災害に強い多様な森に転換させることは、安心して暮らせる集落づくりにつながり、その事業効果は地域の将来の持続的発展に及ぶものである。
		<b>獣がい対策推進事業</b> 魅力ある地域を守るために、被害を受ける当事者だけでなく地域内外の多様な関係者が協力して、獣害対策をきっかけに地域が元気になる取組み「獣がい対策」を推進する事業	市	獣害防護施設等の維持管理を担う人材不足が過疎地域の喫緊の課題であることから、獣害対策を地域の魅力として関係人口などの人材を呼び込む取組みを行うことで、農家の負担軽減と耕作意欲の維持等につながり、その事業効果は地域の将来の持続的発展に及ぶものである。
10 地域文化の振興	地域文化 振興	<b>地域の歴史文化を活かしたまちづくり事業</b> 過疎地域の歴史資産を保存・活用するための取組みに対して助成を行う事業	市	人口減少により歴史資産を維持するための負担の増加が課題であり、歴史的資産の保存・活用の取組みを支援することは、地域の活性化やコミュニティの維持につながり、その事業効果は地域の将来の持続的発展に及ぶものである。
		<b>伝統文化保存継承事業</b> 過疎地域に伝わる祭礼等の伝統文化を保存継承するために、祭礼用具の整備等に対して支援を行う事業	市	伝統文化の保存継承や後継者不足が課題であり、地域の伝統・文化の維持、保存の取組みを強化することは、地域の活性化やコミュニティの維持につながり、その事業効果は地域の将来の持続的発展に及ぶものである。
		<b>地域歴史文化・技術伝承アーカイブ化事業</b> 過疎地域の貴重な歴史文化と伝承すべき技術等を映像化し、後世に引き継ぐと共に、動画によるSNS等を用いた地域の魅力としての情報を発信する事業	市	伝統文化の保存継承や後継者不足が課題であり、地域の伝統・文化の維持、保存の取組みを強化することは、地域の活性化やコミュニティの維持につながり、その事業効果は地域の将来の持続的発展に及ぶものである。

持続的発展施策区分	事業名	事業内容	事業主体	備考（事業効果が将来永続的に及ぶ説明）
1 1 再生可能エネルギーの利用の推進	再生可能エネルギー利用	<b>スマートエネルギー導入補助金</b> 温室効果ガスの排出削減及び気候変動の影響による被害の軽減のため、災害時の備えとなるスマートエネルギー設備を導入する過疎地域内の個人、事業者等に対し、導入費用の一部を補助する事業	市	再生可能エネルギーの導入に積極的な過疎地域の住民を支援することで、エネルギーの安定供給や環境負荷の軽減、地域の安全安心につながり、その事業効果は地域の将来の持続的発展に及ぶものである。
1 2 その他地域の持続的発展に関し必要な事項	人権啓発	<b>人権住民学習事業</b> 市内全体の人権や男女共同参画、性の多様性などの課題を考え、話し合う「住民学習会」を、過疎地域内の集落（自治会）で開催してもらうための機材の貸し出しや職員等を派遣する事業	市	人権問題の普及啓発や学習に取り組むことは、多様な人がいきいきと暮らせる集落づくりにつながり、その事業効果は地域の将来の持続的発展に及ぶものである。
		<b>あいさつ運動啓発事業</b> コミュニティの基本である「あいさつ」ができるまちを目指し、駅、学校を巡回する運動を展開し、ポスターコンクールやPTA等への運動資材購入の補助などを通してあいさつができるまちを進める事業	市	あいさつ運動に取り組むことは、人口が減少する集落の活気やコミュニティの維持につながり、その事業効果は地域の将来の持続的発展に及ぶものである。
	男女共同参画	<b>男女共同参画センター事業</b> 男女が共に担う地域づくりや女性の人材育成を進めるため、男女共同参画センターを設置する事業	市	男女共同参画の取組みを強化することは、女性がいいきいきと暮らせる集落づくりにつながり、その事業効果は地域の将来の持続的発展に及ぶものである。
	結婚相談	<b>結婚相談室事業</b> 少子化（少母化）対策と人口増加等を目的に、結婚相談員による結婚を希望する男女に対する相談業務を行うほか、相手の紹介や交流会等の開催を通じて一組でも多くの男女が良縁に恵まれるようサポートする事業	市	人口減少は過疎地域における喫緊の課題であり、少子化・少母化母化対策のために婚姻者を増やす取組みは、人口減少の抑制につながり、その事業効果は地域の将来の持続的発展に及ぶものである。
		<b>地域少子化対策重点推進事業</b> 過疎地域で新婚生活を開始するカップルに対して、結婚に伴う新生活のスタートに係る費用を軽減するための結婚新生活を支援する事業	市	人口減少は過疎地域における喫緊の課題であり、過疎地域に住まう若い世代を増やす取組みは、人口減少の抑制につながり、その事業効果は地域の将来の持続的発展に及ぶものである。