

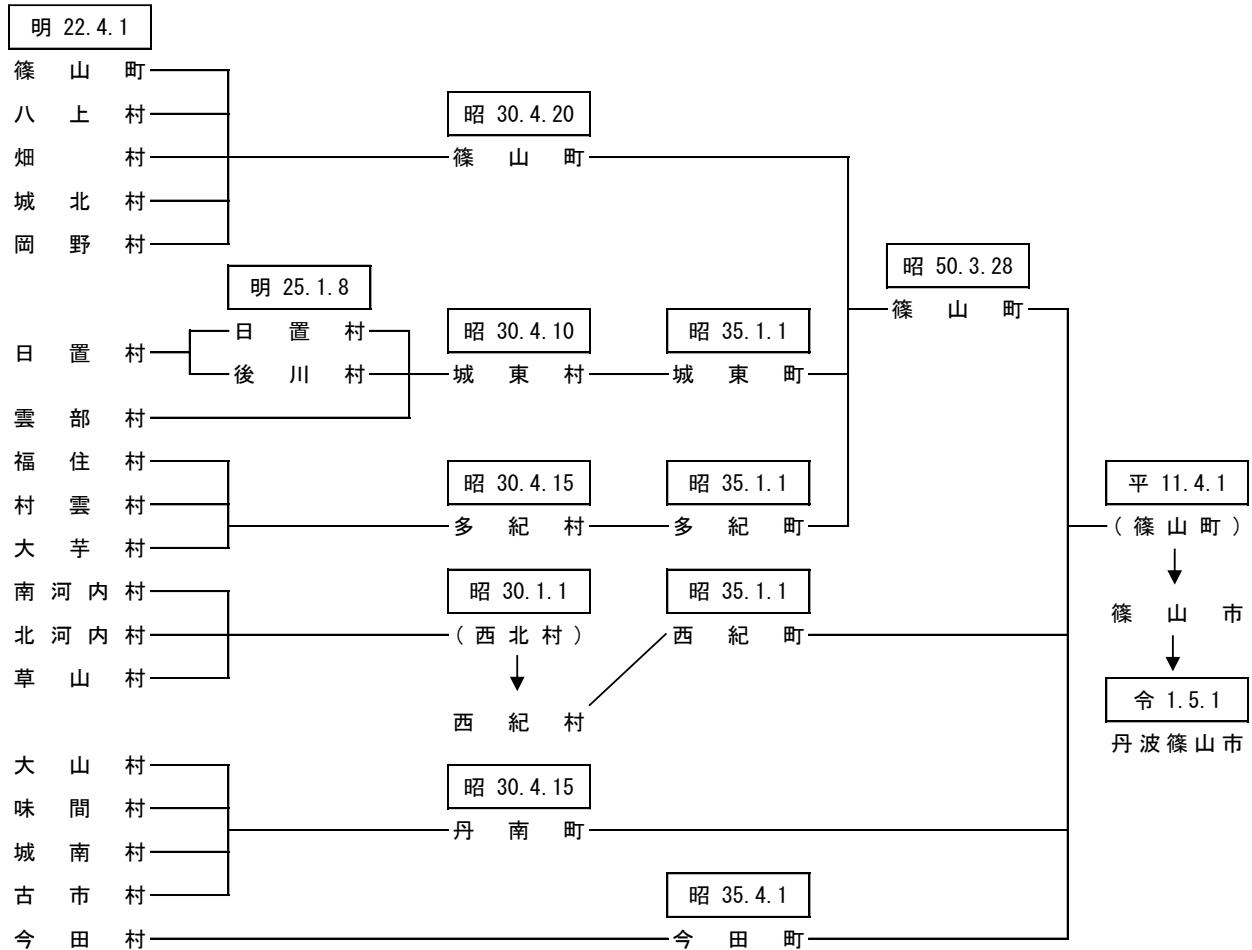
1 土地・気象

- 1 位置等
- 2 市域の変遷
- 3 主要池
- 4 主要河川
- 5 都市計画区域及び用途地域指定面積
- 6 用途地域別地積及び評価額
- 7 家屋床面積及び評価額
- 8 地目別土地所有者数等
- 9 地目別地積の概要
- 10 地価公示及び地価調査
- 11 農地転用状況
- 12 気象状況

1 位置等

総面積 (km ²)	広ぼう(km)		海拔(m)		市役所所在地	位置	
	東西	南北	最高	市役所の位置		東経	北緯
377.59	31.4	24.7	793.4	205.0	兵庫県丹波篠山市北新町4番地	135° 13'	35° 04'

2 市域の変遷



3 主要池

名称	所在地	満水面積(ha)	かんがい面積(ha)	貯水量(千m ³)
奥池	丹波篠山市矢代228	1.8	111	100
浜谷池	丹波篠山市東浜谷154	1.3	40	70
鐔市ダム	丹波篠山市火打岩88	9.0	459	1,070
弁天池	丹波篠山市小原389	0.7	7	28
八幡谷ダム	丹波篠山市川原544	3.2	688	742
奥谷池	丹波篠山市殿町416	2.0	43	61
藤岡ダム	丹波篠山市藤岡奥443	7.2	225	870
佐仲ダム	丹波篠山市小坂459-2	4.2	117	505
五坊谷池	丹波篠山市坂本302	4.7	108	170
古坂池	丹波篠山市大山宮169	2.3	20	52
鍋塚池	丹波篠山市小枕820	4.0	100	120
田口池	丹波篠山市真南条上1436	2.4	42	106
東谷池	丹波篠山市波賀野	1.6	25	52
黒石ダム	丹波篠山市今田町黒石95-4	8.3	397	720
萩原上池	丹波篠山市今田町黒石187	1.5	40	65

資料：農都創造部農都整備課

4 主要河川

(単位：km)

河川区分	河川名			区間		延長	
	幹川	支川	小支川	上流端	下流端		
1 級河川	由良川	竹田川	※			14.52	
			滝の尻川	栗柄	丹波市春日町界	1.26	
			岬ヶ鼻川	桑原	京都府界	1.22	
			友淵川	水谷川の合流点	同上	7.96	
			桑原川	桑原	友淵川への合流点	2.73	
			宮立川	本郷	同上	1.35	
			加古川	東条川	※		
	東条川	今田町黒石			三田市界	10.82	
	四斗谷川	今田町四斗谷			東条川への合流点	9.56	
	明神川	今田町市原			同上	1.09	
	篠山川	※					117.87
		篠山川		大藤川への合流点	丹波市山南町界	30.10	
		大山川		追入	篠山川への合流点	6.39	
		天内川		大山上	大山川への合流点	1.49	
		宮田川		栗柄	篠山川への合流点	11.22	
		小坂川		小坂	宮田川への合流点	2.54	
		住吉川		味間奥	篠山川への合流点	5.15	
		藤岡川		藤岡奥	同上	4.77	
		新黒岡川		黒岡川からの分流点	藤岡川への合流点	0.57	
		小枕川		イヤガ谷川の合流点	篠山川への合流点	3.55	
		黒岡川		丸山	同上	6.43	
		尾根川		小多田	同上	1.90	
	畑川	堂ヶ谷川の合流点	同上	5.92			
	鏑市川	火打岩	畑川への合流点	0.90			
	春日江川	春日江	篠山川への合流点	2.80			
	野々垣川	八上上	同上	0.25			
	曾地川	薊谷川の合流点	同上	4.91			
	四十九川	曾地中	曾地川への合流点	1.04			
	辻川	辻	篠山川への合流点	2.99			
	高野川	奥県守	同上	2.98			
	靱井川	奥原山	同上	9.71			
	川原川	川原	靱井川への合流点	1.31			
	水無川	福住	同上	1.47			
菰見川	四十八滝川の合流点	篠山川への合流点	1.84				
藤坂川	藤坂	同上	4.65				
三熊川	三熊	同上	2.47				
スグ谷川	三熊	三熊川への合流点	0.52				
2 級河川	武庫川	※			26.09		
		武庫川	真南条川の合流点	三田市界	6.30		
		羽束川	大阪府界	同上	9.42		
		天神川	住山	武庫川への合流点	4.26		
		真南条川	真南条	同上	3.66		
		波賀野川	波賀野	同上	2.45		

資料：まちづくり部地域整備課

(注)※は水系延長

5 都市計画区域及び用途地域指定面積

区 域 等	面 積 (ha)	割 合 (%)	用 途 地 域	面 積 (ha)
篠山都市計画区域	34,995	93	第一種低層住居専用地域	52
			第二種中高層住居専用地域	16
			第一種住居地域	54
			第二種住居地域	8
			近隣商業地域	12
			準工業地域	12

資料：まちづくり部地域計画課 令和5年12月現在

6 用途地域別地積及び評価額

区 域	令和2年	令和3年	令和4年	令和5年	令和6年
地積(m ²)					
総数	9,557,519	9,619,814	9,658,181	9,777,427	9,868,827
住宅地区	2,097,883	2,102,818	2,110,766	2,127,537	2,139,982
商業地区	358,708	357,295	357,874	364,967	406,851
工業地区	351,534	356,880	356,880	356,880	379,436
村落地区	6,749,394	6,802,821	6,832,661	6,928,043	6,942,558
評価額(千円)					95,505,440
住宅地区	35,743,156	35,593,507	35,659,141	35,930,955	36,355,235
商業地区	8,940,486	8,829,335	8,814,133	8,938,526	8,405,690
工業地区	3,161,222	3,105,360	3,105,360	3,105,359	3,356,542
村落地区	48,115,444	47,588,686	47,375,514	47,929,638	47,387,973

資料：行政経営部税務課 各年1月1日現在

(注)課税対象の土地で法定免税点以上のもの。

7 家屋床面積及び評価額

	令和2年	令和3年	令和4年	令和5年	令和6年
木造					
床面積(m ²)	2,489,932	2,489,821	2,494,048	2,500,789	2,513,805
評価額(千円)	40,163,861	38,327,217	39,212,738	40,205,244	40,484,017
棟数(棟)	30,057	29,949	29,947	29,981	29,971
平均価額(円/m ²)	16,131	15,394	15,723	16,077	16,105
非木造					
床面積(m ²)	1,677,209	1,683,522	1,690,655	1,698,467	1,715,249
評価額(千円)	43,915,184	42,497,175	43,609,168	44,175,970	44,293,298
棟数(棟)	10,371	10,396	10,439	10,488	10,533
平均価額(円/m ²)	26,183	25,243	25,794	26,009	25,823
合計					
床面積(m ²)	4,167,141	4,173,343	4,184,703	4,199,256	4,229,054
評価額(千円)	84,079,045	80,824,392	82,821,906	84,381,214	84,777,315
棟数(棟)	40,428	40,345	40,386	40,469	40,504
平均価額(円/m ²)	20,177	19,367	19,792	20,094	20,046

資料：行政経営部税務課 各年1月1日現在

(注)課税対象分

8 地目別土地所有者数等

(単位：人、㎡)

地目	総数	田	畑	宅地	山林	原野	雑種地	その他
所有者数	51,130	6,393	4,703	28,891	6,026	2,318	2,776	23
地積	214,558,632	39,389,055	3,247,076	9,827,121	155,192,892	1,121,722	5,746,707	34,059
筆数	164,661	42,854	13,390	57,903	35,547	5,791	9,111	65

資料：行政経営部税務課 令和6年1月1日現在

(注) 課税対象の土地で法定免税点以上のもの。

9 地目別地積の概要

年次	令和2年	令和3年	令和4年	令和5年	令和6年
地積(㎡)					
総数	228,586,475	228,152,071	228,130,553	227,950,585	227,955,493
田	40,589,430	40,541,565	40,456,004	40,380,592	40,333,726
畑	3,667,610	3,644,109	3,617,591	3,608,303	3,599,695
宅地	9,822,250	9,872,240	9,912,395	10,036,478	10,085,963
山林	167,236,812	166,860,538	166,831,989	166,630,779	166,638,193
雑種地	5,869,604	5,835,743	5,910,929	5,888,726	5,884,096
その他	1,400,769	1,397,876	1,401,645	1,405,707	1,413,820
構成比(%)					
総数	100.0	100.0	100.0	100.0	100.0
田	17.8	17.8	17.7	17.7	17.7
畑	1.6	1.6	1.6	1.6	1.6
宅地	4.3	4.3	4.3	4.4	4.4
山林	73.2	73.1	73.1	73.1	73.1
雑種地	2.6	2.6	2.6	2.6	2.6
その他	0.6	0.6	0.6	0.6	0.6
評価額(千円)					
総数	117,325,568	116,057,685	116,247,014	116,872,103	116,723,769
田	4,950,746	4,948,939	4,939,874	4,931,785	4,926,087
畑	171,441	170,322	170,169	168,649	168,205
宅地	97,752,866	96,875,067	96,720,916	97,695,568	97,855,273
山林	2,823,506	2,814,726	2,814,059	2,812,447	2,563,213
雑種地	11,589,958	11,211,629	11,564,898	11,226,465	11,173,627
その他	37,051	37,002	37,098	37,189	37,364
筆数					
総数	183,321	182,875	183,067	183,316	183,364
田	45,740	45,317	45,180	45,078	45,000
畑	15,566	15,281	15,247	15,188	15,134
宅地	59,469	60,020	60,248	60,652	60,799
山林	45,500	45,348	45,382	45,394	45,418
雑種地	9,788	9,729	9,811	9,805	9,813
その他	7,258	7,180	7,199	7,199	7,200

資料：行政経営部税務課 各年1月1日現在

(注) 評価額及び筆数は、課税対象分の土地の数値である。

10 地価公示及び地価調査

基準地 番号	所在及び地番並びに住居表示	1㎡当たり の価格(円)	地積(内 私道分) (㎡)	形状	利用の現況
丹波篠山-1	北新町48番6外	35,300	320	1:2	住宅 LS2
※丹波篠山-2	瀬利字石ヶ坪69番2	10,300	743	1:2	住宅 LS2
※丹波篠山-3	杉字五反田74番15	43,300	200	1:1	住宅 W2
丹波篠山-4	味間南字東石橋559番3	16,200	359	1:1.2	住宅 W2
※丹波篠山5-1	東岡屋字桑ノ木ノ坪175番4	35,000	2479	台形 1:1:2	店舗 S2
丹波篠山5-2	大沢2丁目5番2	70,000	722	1:1.2	店舗 S1

資料：まちづくり部地域整備課(国土交通省「地価公示」) 令和6年1月1日現在

※印は代表標準地

基準地 番号	所在及び地番並びに住居表示	1㎡当たり の価格(円)	地積(内 私道分) (㎡)	形状	利用の現況
丹波篠山-1	熊谷字森上ノ坪10番3	20,200	300	1:1.2	住宅 LS2
丹波篠山-2	今田町黒石字イノ坪30番1	7,450	779	1:1.2	住宅 W2
※丹波篠山-3	池上字中島ノ坪566番29	27,300	155	1:1.5	住宅 LS2
※丹波篠山-4	古市字南側79番	18,300	211	1:2.5	住宅 LS2
丹波篠山-5	細工所字篠部143番2	8,800	514	1.2:1	住宅 W1
※丹波篠山-6	住吉台89番4	22,000	203	1:1.2	住宅 LS2
丹波篠山-8	今田町下立杭字森ノ坪321・322番(合併)2	18,900	333	1:1	住宅 W2
丹波篠山-9	栗柄字中通坪462番4	6,750	188	3:1	住宅 W2
丹波篠山5-1	二階町50番	46,000	200	1:4	店舗兼住宅 W2
丹波篠山5-2	吹新字長藪ノ坪7番1	46,900	407	1:1.2	店舗兼住宅 S2
丹波篠山5-3	宮田字門田ノ坪219番1	17,700	205	1.5:1	店舗兼住宅 S3
丹波篠山9-1	高屋字前ヶ市ノ坪210番2外	16,200	2,313	1:1	研究所 S3

資料：まちづくり部地域整備課(兵庫県「令和6年地価調査」) 令和6年7月1日現在

※印は代表標準地

周辺の土地の利用の状況	前面道路の状況	水道、ガス及び下水道の整備の状況	鉄道その他の主要な交通施設との接近の状況	都市計画法その他の法令の制限で主要なもの
中小規模一般住宅が建ち並ぶ住宅地域	北5.6m市道	水道、ガス、下水	JR篠山口 4,500m	(都) (70,200)
農家住宅が見られる既成住宅地域	西6.4m県道	水道、下水	JR篠山口 9,500m	(都) (60,200)
中規模一般住宅に共同住宅が見られる住宅地域	東6.0m市道	水道、下水	JR篠山口 610m	(都)二住 (60,200)
農家住宅の中に農地が見られる住宅地域	北5.2m市道	水道、下水	JR篠山口 1,500m	(都) (60,200)
小売店舗、事業所等が見られる路線商業地域	南西11.8m県道	水道、ガス、下水	JR篠山口 4,200m	(都) (60,200)
小売店、飲食店等が見られる駅前の路線商業地域	南西23.0m国道	水道、下水	JR篠山口 250m	(都)近商 (80,300)

周辺の土地の利用の状況	前面道路の状況	水道、ガス及び下水道の整備の状況	鉄道その他の主要な交通施設との接近の状況	都市計画法その他の法令の制限で主要なもの
一般住宅のほか農家住宅等が見られる住宅地域	東7.5m市道	水道、下水	JR篠山口 5,700m	(都) (60,200)
県道背後の農家住宅等が見られる住宅地域	南東5.2m市道	水道、下水	JR古市 8,100m	(都) (60,200)
一般住宅等が建ち並ぶ住宅地域	東4.5m市道	水道、ガス、下水	JR篠山口 5,800m	(都) (60,200)
中規模一般住宅等が建ち並ぶ既成住宅地域	北西4.5m市道	水道、下水	JR古市 150m	(都) (70,200)
農家住宅が点在する農村集落地域	西7m市道	水道、下水	JR篠山口 15,000m	(都) (60,200)
区画整然とした高台の中規模住宅地域	西7m市道	水道、ガス、下水	JR篠山口 1,500m	(都)一低専 (50,100)
県道沿いに立杭焼窯場と一般住宅等が建ち並ぶ地域	南東10.5m県道、 北東側道	水道、下水	JR相野 4,700m	(都) (70,200)
農家住宅が見られる古くからの住宅地域	南東4m市道	水道、下水	JR丹波大山 10,000m	(都) (60,200)
小売店舗や飲食店舗等が立ち並ぶ商業地域	南7.2m市道	水道、ガス、下水	JR篠山口 4,800m	(都) (70,200)
娯楽施設、飲食店舗、事業所等が建ち並ぶ路線商業地域	南11.5m県道	水道、下水	JR篠山口 1,400m	(都) (60,200)
県道沿いに店舗併用住宅等が見られる商業地域	西10.9m県道	水道、下水	JR丹波大山 2,900m	(都) (60,200)
中小工場、研究施設、倉庫等が多い工業地域	南12.5m市道 西側道	水道、下水	JR丹波大山 2,400m	(都) (60,200)

11 農地転用状況

(単位：件、㎡)

種別	令和元年度		令和2年度		令和3年度		令和4年度		令和5年度	
	件数	面積	件数	面積	件数	面積	件数	面積	件数	面積
総数	43	59,395	47	31,492	60	121,401	61	73,459	58	64,585
農家住宅	1	276	2	588	0	0	0	0	1	350
一般個人住宅	8	3,406	14	8,693	11	4,043	11	5,789	17	4,757
集団住宅	7	13,182	5	5,953	7	8,600	15	15,876	8	17,563
工場施設等用地	3	26,514	0	0	3	72,742	2	8,533	2	13,457
農業用施設用地	4	2,105	3	871	3	1,766	2	16,673	3	2,148
商業・サービス業	0	0	0	0	3	8,079	1	279	0	0
駐車場用地	12	7,939	18	7,678	16	5,602	22	10,353	10	4,196
道水路・鉄道用地	2	174	2	97	0	0	0	0	2	237
その他	6	5,799	3	7,612	17	20,568	8	15,956	15	21,877

資料：農業委員会事務局

(注)農地法第4条又は第5条申請、届出及び農地法施行規則第5条第1号による届出を集計したものである。

12 気象状況

年次	令和元年	令和2年	令和3年	令和4年	令和5年
気温(°C)					
最高	36.5	36.8	36.3	35.9	36.7
最高月日	8/2	8/21	8/5	7/1	8/21
最低	-4.9	-5.1	-8.6	-6.3	-11.5
最低月日	1/10	12/22	1/10	2/25	1/26
平均	14.2	14.3	14.2	14.0	14.6
降水量					
総量(mm)	1,228.5	1,471.5	1,553.5	1,247.5	1383.5
最大時量	38.5	26.0	19.5	38.5	23.5
風速(m/秒)					
平均	1.5	1.5	1.5	1.4	1.5
最大風速	24.0	20.1	22.3	20.8	22.3
日最大風速日数(10m/秒以上)	102	110	117	91	116

月次	気温(°C)				日最大風速日数 (10m/秒以上)
	最高	最高日	最低	最低日	
令和5年					
1月	15.3	1月13日	-11.5	1月26日	7
2月	15.7	2月12日	-4.9	2月17日	12
3月	24.3	3月22日	-2.5	3月6日	10
4月	26.2	4月20日	1.0	4月9日	16
5月	32.2	5月17日	5.1	5月3日	11
6月	30.9	6月29日	9.6	6月4日	4
7月	36.1	7月28日	19.0	7月21日	7
8月	36.7	8月21日	21.3	8月27日	13
9月	33.9	9月3日	15.5	9月30日	7
10月	25.6	10月1日	6.3	10月31日	10
11月	26.2	11月5日	-1.0	11月29日	11
12月	19.7	12月10日	-5.9	12月23日	8

資料：消防本部