

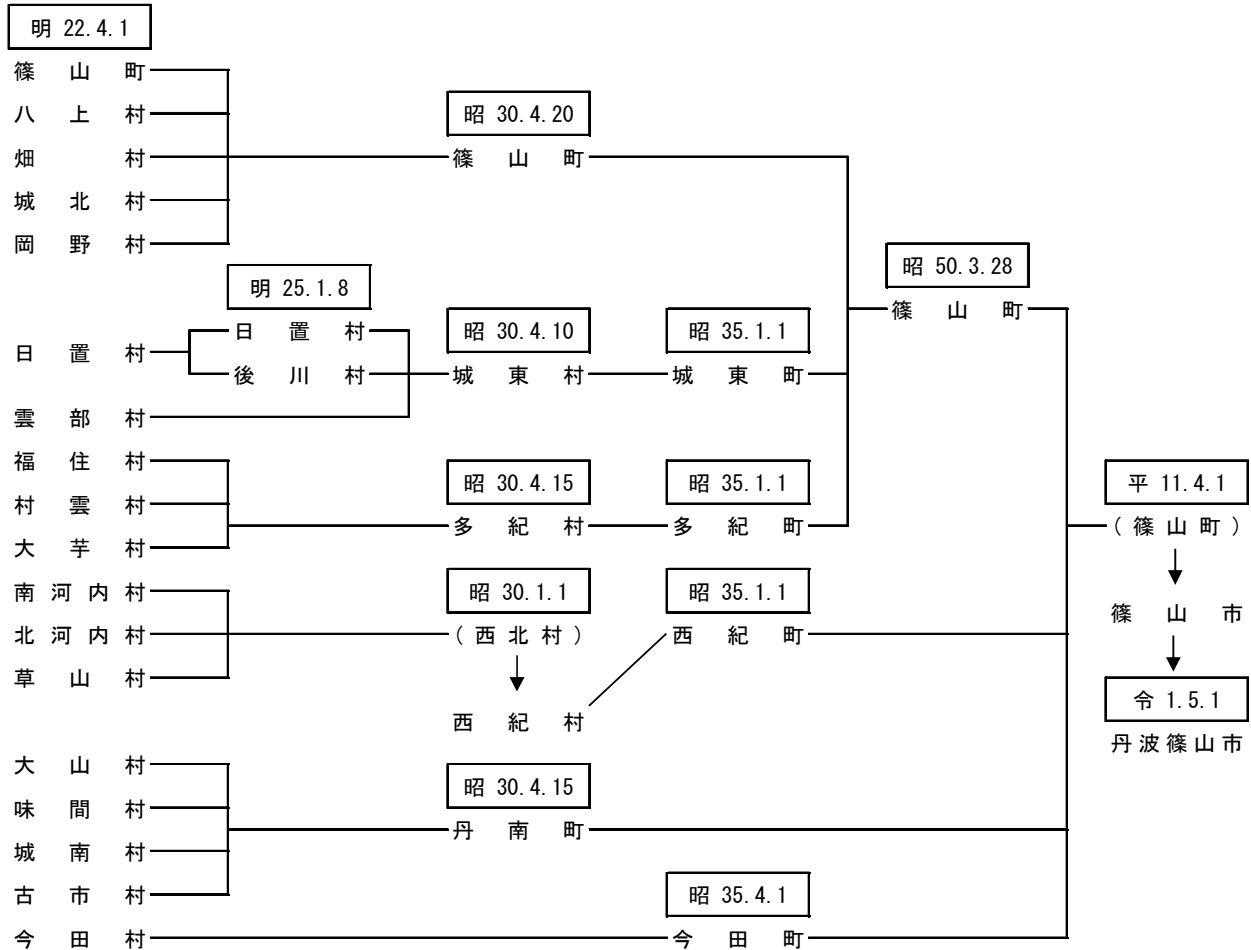
1 土地・気象

- 1 位置等
- 2 市域の変遷
- 3 主要池
- 4 主要河川
- 5 都市計画区域及び用途地域指定面積
- 6 用途地域別地積及び評価額
- 7 家屋床面積及び評価額
- 8 地目別土地所有者数等
- 9 地目別地積の概要
- 10 地価公示及び地価調査
- 11 農地転用状況
- 12 気象状況

1 位置等

総面積 (km ²)	広ぼう(km)		海拔(m)		市役所所在地	位置	
	東西	南北	最高	市役所の位置		東経	北緯
377.59	31.4	24.7	793.4	205.0	兵庫県丹波篠山市北新町4番地	135° 13'	35° 04'

2 市域の変遷



3 主要池

名称	所在地	満水面積(ha)	かんがい面積(ha)	貯水量(千m ³)
奥池	丹波篠山市矢代228	1.8	111	100
浜谷池	丹波篠山市東浜谷154	1.3	67	65
鐔市ダム	丹波篠山市火打岩88	9.0	459	1,070
弁天池	丹波篠山市小原389	0.7	7	28
八幡谷ダム	丹波篠山市川原544	3.2	688	742
奥谷池	丹波篠山市殿町416	2.0	43	61
藤岡ダム	丹波篠山市藤岡奥443	7.2	225	870
佐仲ダム	丹波篠山市小坂459-2	4.2	117	505
五坊谷池	丹波篠山市坂本302	4.7	108	170
古坂池	丹波篠山市大山宮169	2.3	20	52
鍋塚池	丹波篠山市小枕820	4.0	100	120
田口池	丹波篠山市真南条上1436	2.4	42	106
東谷池	丹波篠山市波賀野	1.6	25	52
黒石ダム	丹波篠山市今田町黒石95-4	8.3	397	720
萩原上池	丹波篠山市今田町黒石187	1.5	40	65

資料：農都創造部農都整備課

4 主要河川

(単位：km)

河川区分	河川名			区間		延長
	幹川	支川	小支川	上流端	下流端	
1級河川	由良川	竹田川	※			14.52
			滝の尻川	栗柄	丹波市春日町界	1.26
			岬ヶ鼻川	桑原	京都府界	1.22
			友淵川	水谷川の合流点	同上	7.96
			桑原川	桑原	友淵川への合流点	2.73
			宮立川	本郷	同上	1.35
			加古川	東条川	※	
	東条川	今田町黒石	三田市界		10.82	
	四斗谷川	今田町四斗谷	東条川への合流点		9.56	
	明神川	今田町市原	同上		1.09	
		篠山川	※			117.87
	篠山川		大藤川への合流点	丹波市山南町界	30.10	
	大山川		追入	篠山川への合流点	6.39	
	天内川		大山上	大山川への合流点	1.49	
	宮田川		栗柄	篠山川への合流点	11.22	
	小坂川		小坂	宮田川への合流点	2.54	
	住吉川		味間奥	篠山川への合流点	5.15	
	藤岡川		藤岡奥	同上	4.77	
	新黒岡川		黒岡川からの分流点	藤岡川への合流点	0.57	
	小枕川		イヤガ谷川の合流点	篠山川への合流点	3.55	
	黒岡川		丸山	同上	6.43	
	尾根川		小多田	同上	1.90	
	畑川		堂ヶ谷川の合流点	同上	5.92	
	鑄市川		火打岩	畑川への合流点	0.90	
	春日江川		春日江	篠山川への合流点	2.80	
	野々垣川		八上上	同上	0.25	
	曾地川		薊谷川の合流点	同上	4.91	
	四十九川		曾地中	曾地川への合流点	1.04	
	辻川		辻	篠山川への合流点	2.99	
	高野川		奥泉守	同上	2.98	
	靱井川		奥原山	同上	9.71	
	川原川		川原	靱井川への合流点	1.31	
	水無川		福住	同上	1.47	
菰見川	四十八滝川の合流点		篠山川への合流点	1.84		
藤坂川	藤坂		同上	4.65		
三熊川	三熊		同上	2.47		
スグ谷川	三熊	三熊川への合流点	0.52			
2級河川	武庫川	※			26.09	
		武庫川	真南条川の合流点	三田市界	6.30	
		羽束川	大阪府界	同上	9.42	
		天神川	住山	武庫川への合流点	4.26	
		真南条川	真南条	同上	3.66	
		波賀野川	波賀野	同上	2.45	

資料：まちづくり部地域整備課

(注)※は水系延長

5 都市計画区域及び用途地域指定面積

区 域 等	面 積 (ha)	割 合 (%)	用 途 地 域	面 積 (ha)
篠山都市計画区域	34,995	93	第一種低層住居専用地域	52
			第二種中高層住居専用地域	16
			第一種住居地域	54
			第二種住居地域	8
			近隣商業地域	12
			準工業地域	12

資料：まちづくり部地域計画課 令和2年12月現在

6 用途地域別地積及び評価額

区 域	平成29年	平成30年	平成31年	令和2年	令和3年
地積(m ²)					
総数	9,486,087	9,478,247	9,523,038	9,557,519	9,619,814
住宅地区	2,154,193	2,063,934	2,086,023	2,097,883	2,102,818
商業地区	258,003	358,735	358,128	358,708	357,295
工業地区	343,615	343,615	349,019	351,534	356,880
村落地区	6,730,276	6,711,963	6,729,868	6,749,394	6,802,821
評価額(千円)					
住宅地区	37,838,914	35,668,112	35,774,367	35,743,156	35,593,507
商業地区	7,173,039	9,004,185	8,940,870	8,940,486	8,829,335
工業地区	3,083,698	3,115,800	3,147,859	3,161,222	3,105,360
村落地区	49,212,407	48,641,846	48,372,268	48,115,444	47,588,686

資料：行政経営部課税課 各年1月1日現在

(注)課税対象の土地で法定免税点以上のもの。

7 家屋床面積及び評価額

	平成29年	平成30年	平成31年	令和2年	令和3年
木造					
床面積(m ²)	2,480,024	2,482,879	2,484,298	2,489,932	2,489,821
評価額(千円)	40,071,509	38,098,534	39,070,546	40,163,861	38,327,217
棟数(棟)	30,198	30,146	30,086	30,057	29,949
平均価額(円/m ²)	16,158	15,344	15,727	16,131	15,394
非木造					
床面積(m ²)	1,650,160	1,655,150	1,665,556	1,677,209	1,683,522
評価額(千円)	44,043,362	41,966,790	43,069,548	43,915,184	42,497,175
棟数(棟)	10,238	10,281	10,320	10,371	10,396
平均価額(円/m ²)	26,690	25,355	25,859	26,183	25,243
合計					
床面積(m ²)	4,130,184	4,138,029	4,149,854	4,167,141	4,173,343
評価額(千円)	84,114,871	80,065,324	82,140,094	84,079,045	80,824,392
棟数(棟)	40,436	40,427	40,406	40,428	40,345
平均価額(円/m ²)	20,366	19,349	19,793	20,177	19,367

資料：行政経営部課税課 各年1月1日現在

(注)課税対象分

8 地目別土地所有者数等

(単位：人、㎡)

地目	総数	田	畑	宅地	山林	原野	雑種地	その他
所有者数	51,014	6,462	4,762	28,624	6,078	2,302	2,765	21
地積	215,015,122	39,555,830	3,286,581	9,619,814	155,718,817	1,115,772	5,695,912	22,396
筆数	164,036	43,093	13,526	57,156	35,407	5,772	9,021	61

資料：行政経営部課税課 令和3年1月1日現在

(注)課税対象の土地で法定免税点以上のもの。

9 地目別地積の概要

年次	平成29年	平成30年	平成31年	令和2年	令和3年
地積(㎡)					
総数	229,831,142	228,683,320	228,632,470	228,586,475	228,152,071
田	40,740,747	40,704,994	40,635,468	40,589,430	40,541,565
畑	3,690,317	3,687,037	3,676,235	3,667,610	3,644,109
宅地	9,737,926	9,735,070	9,785,021	9,822,250	9,872,240
山林	168,510,733	167,317,792	167,275,343	167,236,812	166,860,538
雑種地	5,741,675	5,841,555	5,860,071	5,869,604	5,835,743
その他	1,409,744	1,396,872	1,400,332	1,400,769	1,397,876
構成比(%)					
総数	100.0	100.0	100.0	100.0	100.0
田	17.7	17.8	17.8	17.8	17.8
畑	1.6	1.6	1.6	1.6	1.6
宅地	4.2	4.3	4.3	4.3	4.3
山林	73.3	73.2	73.2	73.2	73.1
雑種地	2.5	2.6	2.6	2.6	2.6
その他	0.6	0.6	0.6	0.6	0.6
評価額(千円)					
総数	118,347,917	117,608,823	117,524,652	117,325,568	116,057,685
田	4,968,727	4,966,255	4,958,587	4,950,746	4,948,939
畑	172,494	172,332	171,795	171,441	170,322
宅地	99,017,391	98,162,959	98,015,432	97,752,866	96,875,067
山林	2,837,065	2,824,400	2,823,726	2,823,506	2,814,726
雑種地	11,315,563	11,445,954	11,518,082	11,589,958	11,211,629
その他	36,677	36,923	37,030	37,051	37,002
筆数					
総数	182,995	183,071	183,228	183,321	182,875
田	46,042	45,968	45,838	45,740	45,317
畑	15,701	15,671	15,609	15,566	15,281
宅地	58,867	58,971	59,265	59,469	60,020
山林	45,541	45,523	45,492	45,500	45,348
雑種地	9,604	9,703	9,773	9,788	9,729
その他	7,240	7,235	7,251	7,258	7,180

資料：行政経営部課税課 各年1月1日現在

(注)評価額及び筆数は、課税対象分の土地の数値。

10 地価公示及び地価調査

基準地 番号	所在及び地番並びに住居表示	1㎡当 たりの 価格(円)	地積(内 私道分) (㎡)	形状	利用の現況
丹波篠山-1	北新町48番6	35,300	320	1:2	住宅 LS2
丹波篠山-2	瀬利字石ヶ坪69番2	10,600	743	1:2	住宅 LS2
丹波篠山-3	杉字五反田98番6	32,900	165	1:1.5	住宅 LS2
※丹波篠山-4	味間南字東石橋559番3	16,600	359	1:1.2	住宅 W2
丹波篠山5-1	風深字土井ノ坪88番2外	28,800	860	台形 1:2	診療所兼住宅 S2
丹波篠山5-2	大沢2丁目5番2	70,000	722	1:1.2	店舗 S1

資料：まちづくり部地域整備課(国土交通省「地価公示」) 令和3年1月1日現在

(注)※印は、代表標準地。

基準地 番号	所在及び地番並びに住居表示	1㎡当 たりの 価格 (円)	地積 (内私 道分) (㎡)	形状	利用の現況
丹波篠山-1	熊谷字森上ノ坪10番3	20,500	300	1:1.2	住宅 LS2
丹波篠山-2	今田町黒石字イノ坪30番1	7,600	779	1:1.2	住宅 W2
丹波篠山-3	池上字中島ノ坪566番29	27,600	155	1:1.5	住宅 LS2
丹波篠山-4	古市字南側79番	18,600	211	1:2.5	住宅 LS2
丹波篠山-5	細工所字筱部143番2	8,950	514	1.2:1	住宅 W1
丹波篠山-6	住吉台89番4	22,100	203	1:1.2	住宅 LS2
※丹波篠山-7	味間南字東石橋559番3	16,500	359	1:1.2	住宅 W2
丹波篠山-8	今田町下立杭字森ノ坪321・322番(合併)2	19,600	333	1:1	住宅 W2
丹波篠山-9	栗柄字中通坪462番4	6,900	188	3:1	住宅 W2
丹波篠山5-1	二階町50番	45,900	200	1:4	店舗兼住宅 W2
丹波篠山5-2	吹新字長藪ノ坪7番1	46,400	407	1:1.2	店舗兼住宅 S2
丹波篠山5-3	宮田字門田ノ坪219番1	18,300	205	1.5:1	店舗兼住宅 S3
丹波篠山9-1	高屋字前ヶ市ノ坪210番2外	16,200	2,313	1:1	研究所

資料：まちづくり部地域整備課(兵庫県「令和3年地価調査」) 令和3年7月1日現在

(注)※印は、代表標準地。

周辺の土地利用の状況	前面道路の状況	水道、ガス及び下水道の整備の状況	鉄道その他の主要な交通施設との接近の状況	都市計画法その他の法令の制限で主要なもの
中小規模一般住宅が建ち並ぶ住宅地域	北5.6m市道	水道、ガス、下水	JR篠山口 4,500m	(都) (70,200)
農家住宅が見られる既成住宅地域	西6.4m県道	水道、下水	JR篠山口 9,500km	(都) (60,200)
建売住宅、アパート、空き地等が見られる住宅地域	西4m市道	水道、下水	JR篠山口 700m	(都) 二中専 (60,200)
農家住宅の中に農地が見られる住宅地域	北5.2m市道	水道、下水	JR篠山口 1,500m	(都) (60,200)
低層の飲食店、事業所等が見られる路線商業地域	南西12m県道	水道、ガス、下水	JR篠山口 4,500m	(都) (60,200)
小売店、飲食店等が見られる駅前 の路線商業地域	南西23.0m国道	水道、下水	JR篠山口 250m	(都) 近商 (80,300)

周辺の土地利用の状況	前面道路の状況	水道、ガス及び下水道の整備の状況	鉄道その他の主要な交通施設との接近の状況	都市計画法その他の法令の制限で主要なもの
一般住宅のほか農家住宅等が見られる住宅地域	東7.5m市道	水道、下水	JR篠山口 5,700m	(都) (60,200)
県道背後の農家住宅等が見られる住宅地域	南東5.2m市道	水道、下水	JR古市 8,100m	(都) (60,200)
一般住宅等が建ち並ぶ住宅地域	東4.5m市道	水道、ガス、下水	JR篠山口 5,800m	(都) (60,200)
中規模一般住宅等が建ち並ぶ既成住宅地域	北西4.5m市道	水道	JR古市 150m	(都) (70,200)
農家住宅が点在する農村集落地域	西7m市道	水道、下水	JR篠山口 14,700m	(都) (60,200)
区画整然とした高台の中規模住宅地域	西7m市道	水道、ガス、下水	JR篠山口 1,500m	(都) 一低専 (50,100)
農家住宅の中に農地が見られる住宅地域	北5.2m市道	水道、下水	JR篠山口 1,500m	(都) (60,200)
県道沿いに立杭焼窯場と一般住宅等が建ち並ぶ地域	南東10.5m県道	水道、下水	JR相野 4,700m	(都) (70,200)
農家住宅が見られる古くからの住宅地域	南東4m市道	水道、下水	JR丹波大山 10,000m	(都) (60,200)
土産店、小売店舗等が多い商業地域	南7.2m市道	水道、ガス、下水	JR篠山口 4,800m	(都) (70,200)
娯楽施設、飲食店舗、事業所等が建ち並ぶ路線商業地域	南11.5m県道	水道、下水	JR篠山口 1,400m	(都) (60,200)
県道沿いに店舗併用住宅等が見られる商業地域	西10.9m県道	水道、下水	JR丹波大山 2,900m	(都) (60,200)
中小工場、研究施設、倉庫等が多い工業地域	南12.5m市道	水道、下水	JR丹波大山 2,400m	(都) (60,200)

11 農地転用状況

(単位：件、㎡)

種別	平成28年度		平成29年度		平成30年度		令和元年度		令和2年度	
	件数	面積	件数	面積	件数	面積	件数	面積	件数	面積
総数	62	44,537	47	37,411	63	43,436	43	59,395	47	31,492
農家住宅	7	2,323	2	820	2	1,191	1	276	2	588
一般個人住宅	5	1,670	5	1,452	6	1,803	8	3,406	14	8,693
集団住宅	9	15,115	4	16,369	8	7,562	7	13,182	5	5,953
工場施設等用地	0	0	0	0	5	2,079	3	26,514	0	0
農業用施設用地	2	564	1	185	7	5,123	4	2,105	3	871
商業・サービス業	1	2,345	6	3,511	11	7,339	0	0	0	0
駐車場用地	18	10,574	16	10,044	14	11,748	12	7,939	18	7,678
道水路・鉄道用地	0	0	0	0	1	165	2	174	2	97
その他	20	11,946	13	5,030	9	6,426	6	5,799	3	7,612

資料：農業委員会事務局

(注)農地法第4条又は第5条申請、届出及び農地法施行規則第5条第1号による届出を集計したもの。

12 気象状況

年次	平成28年	平成29年	平成30年	令和元年	令和2年
気温(℃)					
最高	35.4	34.2	36.6	36.5	36.8
最高月日	8/6	8/6	7/19	8/2	8/21
最低	-8.3	-6.9	-8.2	-4.9	-5.1
最低月日	1/25	1/18	2/7	1/10	12/22
平均	14.2	13.2	14.1	14.2	14.3
降水量					
総量(mm)	1727.0	1704.0	2055.5	1228.5	1471.5
最大時量	24.0	46.5	52.0	38.5	26.0
風速(m/秒)					
平均	1.4	12.6	13.2	1.5	1.5
最大風速	32.8	30.2	32.0	24.0	20.1
日最大風速日数(10m/秒以上)	108	117	111	102	110

月次	気温(℃)				日最大風速日数 (10m/秒以上)
	最高	最高日	最低	最低日	
令和2年					
1月	15.8	8	-2.8	14	9
2月	18.5	13	-4.4	7	11
3月	20.0	26	-3.6	17	11
4月	23.7	30	-0.2	3	17
5月	27.9	30	6.7	14	9
6月	31.2	8	11.9	8	8
7月	33.1	21	17.1	3	13
8月	36.8	21	20.0	1	7
9月	35.1	1	12.6	29	8
10月	26.4	12	3.6	31	5
11月	24.2	19	0.7	5	5
12月	14.9	2	-5.1	22	7

資料：消防本部