

# 丹波篠山市統計書

令和3年度版



丹 波 篠 山 市



## は　じ　め　に

令和3年度版「丹波篠山市統計書」を刊行いたします。

この統計書は、「『丹波篠山』だからこそ実現できるあなたの夢・安心・未来」を目指す丹波篠山市の各分野における基本的な統計資料を総合的かつ体系的に収録し、市勢の現況とその推移を明らかにしようとするものです。

現在はまさに情報化社会にあり、私たちの生活の中でも情報は不可欠なものとなっており、こうした状況のなかで統計の果たす役割はますます大きくなってきています。本書が各方面で手近な統計資料として、また調査研究の基礎資料として活用され、本市をご理解いただく資料になれば幸いです。

本書は、統計の面から市勢を認識できるよう、内容の充実、改善等に努めておりますが、今後とも各方面からのご指導を仰ぎ、より一層充実したものにしたいと考えています。

おわりに、本書の編集にあたり貴重な資料の提供ならびに格別のご協力をいただきました関係各位に対し、厚くお礼申し上げますとともに、今後とも一層のご指導をお願い申し上げます。

令和4年3月

丹波篠山市長　酒　井　隆　明

## 目 次

<b>1</b>	<b>土地・気象</b>	<b>1</b>
1	位置等	2
2	市域の変遷	2
3	主要池	2
4	主要河川	3
5	都市計画区域及び用途地域指定面積	4
6	用途地域別地積及び評価額	4
7	家屋床面積及び評価額	4
8	地目別土地所有者数等	5
9	地目別地積の概要	5
10	地価公示及び地価調査	6
11	農地転用状況	8
12	気象状況	8
<b>2</b>	<b>人口</b>	<b>9</b>
1	人口の推移	10
2	年齢別人口	11
3	年齢別人口の推移	12
4	外国人数	12
5	人口動態	13
6	婚姻及び離婚	13
7	転入前住所地(都道府県)別人口	14
8	地区別世帯数及び人口	15
9	町字別人口	16
<b>3</b>	<b>国勢調査</b>	<b>19</b>
1	兵庫県下各市町の人口、人口増減(平成27年～令和2年)、面積、人口密度、人口(男女別)及び世帯数	20
2	人口と世帯数の推移	21
3	年齢階級別人口の推移	22
4	年齢(各歳)、男女別人口、年齢別割合、平均年齢及び年齢中位数	24
5	年齢(三区分)別人口の推移	25
6	配偶関係(4区分)、年齢(5歳階級)、男女別15歳以上人口	25
7	世帯の家族類型(16区分)、世帯人員(7区分)別一般世帯数	26
8	住居の種類・住宅の所有の関係(6区分)、住宅の建て方(8区分)別一般世帯数 (うち住宅に住む一般世帯)(世帯が住んでいる階-特掲)	26
9	世帯人員(7区分)、65歳以上世帯員の有無別一般世帯数、一般世帯人員及び65歳以上世帯人員	27
10	世帯の家族類型(16区分)、年齢(5歳階級)別一般世帯人員(3世代世帯-特掲)	28
11	夫の年齢(7区分)、妻の年齢(7区分)別夫婦のみの世帯数	28
12	世帯人員(7区分)、65歳以上世帯員の有無、住居の種類・住宅の所有の関係(6区分)別一般世帯数	30
13	国籍(12区分)、男女別外国人数	30
14	産業別就業者数の推移	30
15	産業(大分類)、従業上の地位(8区分)別15歳以上就業者数	31
16	労働力状態(男女別15歳以上人口)の推移	31
17	産業(大分類)別就業者数の推移	32
18	労働力状態(8区分)、年齢(5歳階級)、男女別15歳以上人口(雇用者-特掲)	32
19	世帯の家族類型、子供の有無・数・年齢別夫婦のいる一般世帯数及び一般世帯人員	34
20	常住地又は従業地・通学地による年齢別人口及び就業者数	36
21	常住地又は従業地による産業別就業者数	38
22	従業地・通学地による常住市区町村別就業者数及び通学者数(篠山市へ流入)	40
23	常住地による従業・通学市区町村別就業者数及び通学者数(篠山市から流出)	41

## 目 次

<b>4</b>	<b>農林業</b>	<b>43</b>
1	専業別農家数	44
2	農業従業者数	44
3	経営耕地面積	44
4	経営規模別農家数	45
5	作物別収穫面積	45
6	農用機械	45
7	家畜・家きん飼育数	46
8	施設園芸	46
9	農地法による農地異動状況	46
10	農作物作付面積及び収穫量	47
11	素材生産量	48
12	主要林野副産物	48
13	林野面積	49
<b>5</b>	<b>商業・工業・観光</b>	<b>51</b>
1	産業別事業所数と従業者数	52
2	工業の推移	53
3	産業中分類別事業所数、従業者数、製造品出荷額の推移	54
4	観光客数	56
<b>6</b>	<b>建設・住宅</b>	<b>57</b>
1	道路	58
2	橋梁	58
3	都市公園	58
4	公営住宅	58
<b>7</b>	<b>環境・生活</b>	<b>59</b>
1	上水道	60
2	下水道普及現況	60
	(1)面積普及率	
	(2)人口普及率	
3	生活排水処理率	61
4	下水道の計画決定	61
5	下水道使用料、受益者負担金	61
6	下水道事業認可	61
7	廃棄物の処理	62
	(1)ごみの収集及び処理状況	
	(2)し尿の収集及び処理状況	
8	交通事故・犯罪発生状況	63
9	消防・火災	63
10	救急出動状況	64
11	医療施設・医療従事者数	66
12	火葬場使用状況	66
13	死因別死亡者数	66

## 目 次

<b>8</b>	<b>運輸</b>		67
1	自動車台数		68
2	鉄道乗客数		69
3	高速道路(丹南篠山ロインターチェンジ)利用状況		69
4	私営バス運輸状況		70
	(1)神姫グリーンバス		
	(2)京阪京都交通バス		
	(3)日本交通(株)乗り合いタクシー		
5	運転免許証の状況		71
	(1)運転免許証保有者数		
	(2)種類別免許数		
<b>9</b>	<b>社会福祉</b>		73
1	保育施設		74
2	生活保護状況		74
3	老人福祉対象者数		74
4	身体障害者(児)手帳・療育手帳保持者数		75
5	児童扶養手当等受給者数		75
6	国民年金の被保険者数		75
7	国民年金の給付件数と給付状況		76
8	老齢福祉年金の給付件数と給付状況		76
9	介護保険被保険者数		76
10	要介護(要支援)認定者数		77
11	居宅介護(支援)サービス受給者数		77
12	施設介護サービス受給者数		77
13	介護保険給付金額(決算額)		77
14	シルバー人材センター活動状況		78
15	社会福祉施設		78

## 目 次

<b>10</b>	<b>教育</b>		81
1	学校の状況		82
2	児童・生徒数		83
	(1) 幼稚園		
	(2) 小学校		
	(3) 中学校		
	(4) 特別支援学校		
3	児童・生徒数の推移		84
	(1) 幼稚園		
	(2) 小学校		
	(3) 中学校		
	(4) 特別支援学校		
4	中学校卒業者の進路状況		85
5	高等学校卒業者の進路状況		86
6	市立公共施設の利用状況		87
	(1) 文化施設		
	(2) 歴史施設		
	(3) 公民館		
	(4) スポーツ施設		
	(5) キャンプ場		
7	図書館利用状況		90
8	指定文化財		90
	(1) 文化財一覧		
	(2) 国指定等文化財		
	(3) 県指定文化財		
	(4) 市指定文化財		
<b>11</b>	<b>財政</b>		99
1	一般会計決算額		100
	(1) 歳入		
	(2) 歳出		
2	特別会計決算額		101
	(1) 歳入		
	(2) 歳出		
3	普通会計決算状況		102
4	水道事業会計決算状況		103
	(1) 収益的収入及び支出		
	(2) 資本的収入及び支出		
5	下水道事業会計決算状況		103
	(1) 収益的収入及び支出		
	(2) 資本的収入及び支出		
6	市税		104
7	公有財産		106
<b>12</b>	<b>選挙・行政</b>		109
1	選挙の状況		110
2	職員数		113
3	行政機構図		113

## 凡 例

- 1 本書に年、あるいは年次とあるのは暦年(1月～12月)を、年度とあるのは会計年度(4月～翌年3月)を、「何年何月何日現在」とあるのは当該日における事実を示しています。
- 2 統計表中合計数が内訳とあわないものがありますが、これは原則として単位未満を切捨、または四捨五入をしたためです。
- 3 統計表中の符号の用法は次のとおりです。

「-」	該当数字のないもの
「…」	資料なし、または不詳不明のもの
「0」	掲載単位に満たないもの
「△」	減少
「×」	統計法により発表を差し控えたもの
- 4 この統計書に収録した統計についてさらに詳細な数字が必要なとき、または疑義があるときは企画総務部総務課までご照会ください。



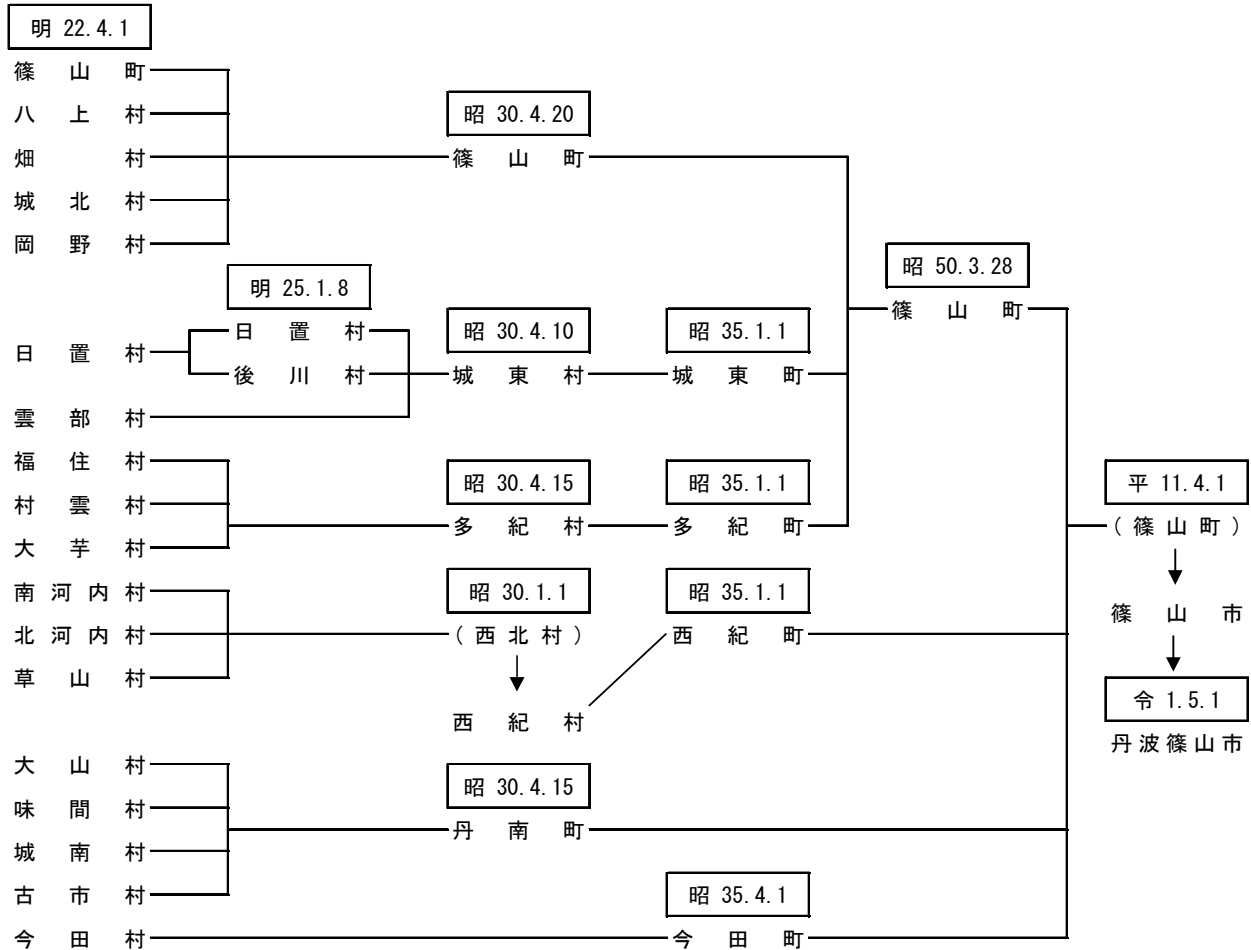
# 1 土地・気象

- 1 位置等
- 2 市域の変遷
- 3 主要池
- 4 主要河川
- 5 都市計画区域及び用途地域指定面積
- 6 用途地域別地積及び評価額
- 7 家屋床面積及び評価額
- 8 地目別土地所有者数等
- 9 地目別地積の概要
- 10 地価公示及び地価調査
- 11 農地転用状況
- 12 気象状況

1 位置等

総面積 (km <sup>2</sup> )	広ぼう(km)		海拔(m)		市役所所在地	位置	
	東西	南北	最高	市役所の位置		東経	北緯
377.59	31.4	24.7	793.4	205.0	兵庫県丹波篠山市北新町4番地	135° 13'	35° 04'

2 市域の変遷



3 主要池

名称	所在地	満水面積(ha)	かんがい面積(ha)	貯水量(千m <sup>3</sup> )
奥池	丹波篠山市矢代228	1.8	111	100
浜谷池	丹波篠山市東浜谷154	1.3	67	65
鐔市ダム	丹波篠山市火打岩88	9.0	459	1,070
弁天池	丹波篠山市小原389	0.7	7	28
八幡谷ダム	丹波篠山市川原544	3.2	688	742
奥谷池	丹波篠山市殿町416	2.0	43	61
藤岡ダム	丹波篠山市藤岡奥443	7.2	225	870
佐仲ダム	丹波篠山市小坂459-2	4.2	117	505
五坊谷池	丹波篠山市坂本302	4.7	108	170
古坂池	丹波篠山市大山宮169	2.3	20	52
鍋塚池	丹波篠山市小枕820	4.0	100	120
田口池	丹波篠山市真南条上1436	2.4	42	106
東谷池	丹波篠山市波賀野	1.6	25	52
黒石ダム	丹波篠山市今田町黒石95-4	8.3	397	720
萩原上池	丹波篠山市今田町黒石187	1.5	40	65

資料：農都創造部農都整備課

## 4 主要河川

(単位：km)

河川区分	河川名			区間		延長	
	幹川	支川	小支川	上流端	下流端		
1級河川	由良川	竹田川	※			14.52	
			滝の尻川	栗柄	丹波市春日町界	1.26	
			岬ヶ鼻川	桑原	京都府界	1.22	
			友淵川	水谷川の合流点	同上	7.96	
			桑原川	桑原	友淵川への合流点	2.73	
			宮立川	本郷	同上	1.35	
	加古川	東条川	※			21.47	
			東条川	今田町黒石	三田市界	10.82	
			四斗谷川	今田町四斗谷	東条川への合流点	9.56	
			明神川	今田町市原	同上	1.09	
			篠山川	※			117.87
		篠山川		大藤川への合流点	丹波市山南町界	30.10	
		大山川		追入	篠山川への合流点	6.39	
		天内川		大山上	大山川への合流点	1.49	
		宮田川		栗柄	篠山川への合流点	11.22	
		小坂川		小坂	宮田川への合流点	2.54	
		住吉川		味間奥	篠山川への合流点	5.15	
		藤岡川		藤岡奥	同上	4.77	
		新黒岡川		黒岡川からの分流点	藤岡川への合流点	0.57	
		小枕川		イヤガ谷川の合流点	篠山川への合流点	3.55	
		黒岡川		丸山	同上	6.43	
		尾根川		小多田	同上	1.90	
		畑川		堂ヶ谷川の合流点	同上	5.92	
		鑄市川		火打岩	畑川への合流点	0.90	
		春日江川		春日江	篠山川への合流点	2.80	
		野々垣川		八上上	同上	0.25	
		曾地川		薊谷川の合流点	同上	4.91	
		四十九川		曾地中	曾地川への合流点	1.04	
		辻川		辻	篠山川への合流点	2.99	
		高野川		奥泉守	同上	2.98	
		靱井川		奥原山	同上	9.71	
		川原川		川原	靱井川への合流点	1.31	
水無川		福住		同上	1.47		
菰見川		四十八滝川の合流点		篠山川への合流点	1.84		
藤坂川		藤坂		同上	4.65		
三熊川		三熊		同上	2.47		
スグ谷川	三熊	三熊川への合流点	0.52				
2級河川	武庫川	※			26.09		
		武庫川	真南条川の合流点	三田市界	6.30		
		羽束川	大阪府界	同上	9.42		
		天神川	住山	武庫川への合流点	4.26		
		真南条川	真南条	同上	3.66		
		波賀野川	波賀野	同上	2.45		

資料：まちづくり部地域整備課

(注)※は水系延長

## 5 都市計画区域及び用途地域指定面積

区 域 等	面 積 (ha)	割 合 (%)	用 途 地 域	面 積 (ha)
篠山都市計画区域	34,995	93	第一種低層住居専用地域	52
			第二種中高層住居専用地域	16
			第一種住居地域	54
			第二種住居地域	8
			近隣商業地域	12
			準工業地域	12

資料：まちづくり部地域計画課 令和2年12月現在

## 6 用途地域別地積及び評価額

区 域	平成29年	平成30年	平成31年	令和2年	令和3年
地積(m <sup>2</sup> )					
総数	9,486,087	9,478,247	9,523,038	9,557,519	<b>9,619,814</b>
住宅地区	2,154,193	2,063,934	2,086,023	2,097,883	<b>2,102,818</b>
商業地区	258,003	358,735	358,128	358,708	<b>357,295</b>
工業地区	343,615	343,615	349,019	351,534	<b>356,880</b>
村落地区	6,730,276	6,711,963	6,729,868	6,749,394	<b>6,802,821</b>
評価額(千円)					
住宅地区	37,838,914	35,668,112	35,774,367	35,743,156	<b>35,593,507</b>
商業地区	7,173,039	9,004,185	8,940,870	8,940,486	<b>8,829,335</b>
工業地区	3,083,698	3,115,800	3,147,859	3,161,222	<b>3,105,360</b>
村落地区	49,212,407	48,641,846	48,372,268	48,115,444	<b>47,588,686</b>

資料：行政経営部課税課 各年1月1日現在

(注)課税対象の土地で法定免税点以上のもの。

## 7 家屋床面積及び評価額

	平成29年	平成30年	平成31年	令和2年	令和3年
木造					
床面積(m <sup>2</sup> )	2,480,024	2,482,879	2,484,298	2,489,932	<b>2,489,821</b>
評価額(千円)	40,071,509	38,098,534	39,070,546	40,163,861	<b>38,327,217</b>
棟数(棟)	30,198	30,146	30,086	30,057	<b>29,949</b>
平均価額(円/m <sup>2</sup> )	16,158	15,344	15,727	16,131	<b>15,394</b>
非木造					
床面積(m <sup>2</sup> )	1,650,160	1,655,150	1,665,556	1,677,209	<b>1,683,522</b>
評価額(千円)	44,043,362	41,966,790	43,069,548	43,915,184	<b>42,497,175</b>
棟数(棟)	10,238	10,281	10,320	10,371	<b>10,396</b>
平均価額(円/m <sup>2</sup> )	26,690	25,355	25,859	26,183	<b>25,243</b>
合計					
床面積(m <sup>2</sup> )	4,130,184	4,138,029	4,149,854	4,167,141	<b>4,173,343</b>
評価額(千円)	84,114,871	80,065,324	82,140,094	84,079,045	<b>80,824,392</b>
棟数(棟)	40,436	40,427	40,406	40,428	<b>40,345</b>
平均価額(円/m <sup>2</sup> )	20,366	19,349	19,793	20,177	<b>19,367</b>

資料：行政経営部課税課 各年1月1日現在

(注)課税対象分

## 8 地目別土地所有者数等

(単位：人、㎡)

地目	総数	田	畑	宅地	山林	原野	雑種地	その他
所有者数	51,014	6,462	4,762	28,624	6,078	2,302	2,765	21
地積	215,015,122	39,555,830	3,286,581	9,619,814	155,718,817	1,115,772	5,695,912	22,396
筆数	164,036	43,093	13,526	57,156	35,407	5,772	9,021	61

資料：行政経営部課税課 令和3年1月1日現在

(注)課税対象の土地で法定免税点以上のもの。

## 9 地目別地積の概要

年次	平成29年	平成30年	平成31年	令和2年	令和3年
地積(㎡)					
総数	229,831,142	228,683,320	228,632,470	228,586,475	<b>228,152,071</b>
田	40,740,747	40,704,994	40,635,468	40,589,430	<b>40,541,565</b>
畑	3,690,317	3,687,037	3,676,235	3,667,610	<b>3,644,109</b>
宅地	9,737,926	9,735,070	9,785,021	9,822,250	<b>9,872,240</b>
山林	168,510,733	167,317,792	167,275,343	167,236,812	<b>166,860,538</b>
雑種地	5,741,675	5,841,555	5,860,071	5,869,604	<b>5,835,743</b>
その他	1,409,744	1,396,872	1,400,332	1,400,769	<b>1,397,876</b>
構成比(%)					
総数	100.0	100.0	100.0	100.0	<b>100.0</b>
田	17.7	17.8	17.8	17.8	<b>17.8</b>
畑	1.6	1.6	1.6	1.6	<b>1.6</b>
宅地	4.2	4.3	4.3	4.3	<b>4.3</b>
山林	73.3	73.2	73.2	73.2	<b>73.1</b>
雑種地	2.5	2.6	2.6	2.6	<b>2.6</b>
その他	0.6	0.6	0.6	0.6	<b>0.6</b>
評価額(千円)					
総数	118,347,917	117,608,823	117,524,652	117,325,568	<b>116,057,685</b>
田	4,968,727	4,966,255	4,958,587	4,950,746	<b>4,948,939</b>
畑	172,494	172,332	171,795	171,441	<b>170,322</b>
宅地	99,017,391	98,162,959	98,015,432	97,752,866	<b>96,875,067</b>
山林	2,837,065	2,824,400	2,823,726	2,823,506	<b>2,814,726</b>
雑種地	11,315,563	11,445,954	11,518,082	11,589,958	<b>11,211,629</b>
その他	36,677	36,923	37,030	37,051	<b>37,002</b>
筆数					
総数	182,995	183,071	183,228	183,321	<b>182,875</b>
田	46,042	45,968	45,838	45,740	<b>45,317</b>
畑	15,701	15,671	15,609	15,566	<b>15,281</b>
宅地	58,867	58,971	59,265	59,469	<b>60,020</b>
山林	45,541	45,523	45,492	45,500	<b>45,348</b>
雑種地	9,604	9,703	9,773	9,788	<b>9,729</b>
その他	7,240	7,235	7,251	7,258	<b>7,180</b>

資料：行政経営部課税課 各年1月1日現在

(注)評価額及び筆数は、課税対象分の土地の数値。

## 10 地価公示及び地価調査

基準地 番号	所在及び地番並びに住居表示	1㎡当 たりの 価格(円)	地積(内 私道分) (㎡)	形状	利用の現況
丹波篠山-1	北新町48番6	35,300	320	1:2	住宅 LS2
丹波篠山-2	瀬利字石ヶ坪69番2	10,600	743	1:2	住宅 LS2
丹波篠山-3	杉字五反田98番6	32,900	165	1:1.5	住宅 LS2
※丹波篠山-4	味間南字東石橋559番3	16,600	359	1:1.2	住宅 W2
丹波篠山5-1	風深字土井ノ坪88番2外	28,800	860	台形 1:2	診療所兼住宅 S2
丹波篠山5-2	大沢2丁目5番2	70,000	722	1:1.2	店舗 S1

資料：まちづくり部地域整備課(国土交通省「地価公示」) 令和3年1月1日現在

(注)※印は、代表標準地。

基準地 番号	所在及び地番並びに住居表示	1㎡当 たりの 価格 (円)	地積 (内私 道分) (㎡)	形状	利用の現況
丹波篠山-1	熊谷字森上ノ坪10番3	20,500	300	1:1.2	住宅 LS2
丹波篠山-2	今田町黒石字イノ坪30番1	7,600	779	1:1.2	住宅 W2
丹波篠山-3	池上字中島ノ坪566番29	27,600	155	1:1.5	住宅 LS2
丹波篠山-4	古市字南側79番	18,600	211	1:2.5	住宅 LS2
丹波篠山-5	細工所字筱部143番2	8,950	514	1.2:1	住宅 W1
丹波篠山-6	住吉台89番4	22,100	203	1:1.2	住宅 LS2
※丹波篠山-7	味間南字東石橋559番3	16,500	359	1:1.2	住宅 W2
丹波篠山-8	今田町下立杭字森ノ坪321・322番(合併)2	19,600	333	1:1	住宅 W2
丹波篠山-9	栗柄字中通坪462番4	6,900	188	3:1	住宅 W2
丹波篠山5-1	二階町50番	45,900	200	1:4	店舗兼住宅 W2
丹波篠山5-2	吹新字長藪ノ坪7番1	46,400	407	1:1.2	店舗兼住宅 S2
丹波篠山5-3	宮田字門田ノ坪219番1	18,300	205	1.5:1	店舗兼住宅 S3
丹波篠山9-1	高屋字前ヶ市ノ坪210番2外	16,200	2,313	1:1	研究所

資料：まちづくり部地域整備課(兵庫県「令和3年地価調査」) 令和3年7月1日現在

(注)※印は、代表標準地。

周辺の土地利用の状況	前面道路の状況	水道、ガス及び下水道の整備の状況	鉄道その他の主要な交通施設との接近の状況	都市計画法その他の法令の制限で主要なもの
中小規模一般住宅が建ち並ぶ住宅地域	北5.6m市道	水道、ガス、下水	JR篠山口 4,500m	(都) (70,200)
農家住宅が見られる既成住宅地域	西6.4m県道	水道、下水	JR篠山口 9,500km	(都) (60,200)
建売住宅、アパート、空き地等が見られる住宅地域	西4m市道	水道、下水	JR篠山口 700m	(都) 二中専 (60,200)
農家住宅の中に農地が見られる住宅地域	北5.2m市道	水道、下水	JR篠山口 1,500m	(都) (60,200)
低層の飲食店、事業所等が見られる路線商業地域	南西12m県道	水道、ガス、下水	JR篠山口 4,500m	(都) (60,200)
小売店、飲食店等が見られる駅前 の路線商業地域	南西23.0m国道	水道、下水	JR篠山口 250m	(都) 近商 (80,300)

周辺の土地利用の状況	前面道路の状況	水道、ガス及び下水道の整備の状況	鉄道その他の主要な交通施設との接近の状況	都市計画法その他の法令の制限で主要なもの
一般住宅のほか農家住宅等が見られる住宅地域	東7.5m市道	水道、下水	JR篠山口 5,700m	(都) (60,200)
県道背後の農家住宅等が見られる住宅地域	南東5.2m市道	水道、下水	JR古市 8,100m	(都) (60,200)
一般住宅等が建ち並ぶ住宅地域	東4.5m市道	水道、ガス、下水	JR篠山口 5,800m	(都) (60,200)
中規模一般住宅等が建ち並ぶ既成住宅地域	北西4.5m市道	水道	JR古市 150m	(都) (70,200)
農家住宅が点在する農村集落地域	西7m市道	水道、下水	JR篠山口 14,700m	(都) (60,200)
区画整然とした高台の中規模住宅地域	西7m市道	水道、ガス、下水	JR篠山口 1,500m	(都) 一低専 (50,100)
農家住宅の中に農地が見られる住宅地域	北5.2m市道	水道、下水	JR篠山口 1,500m	(都) (60,200)
県道沿いに立杭焼窯場と一般住宅等が建ち並ぶ地域	南東10.5m県道	水道、下水	JR相野 4,700m	(都) (70,200)
農家住宅が見られる古くからの住宅地域	南東4m市道	水道、下水	JR丹波大山 10,000m	(都) (60,200)
土産店、小売店舗等が多い商業地域	南7.2m市道	水道、ガス、下水	JR篠山口 4,800m	(都) (70,200)
娯楽施設、飲食店舗、事業所等が建ち並ぶ路線商業地域	南11.5m県道	水道、下水	JR篠山口 1,400m	(都) (60,200)
県道沿いに店舗併用住宅等が見られる商業地域	西10.9m県道	水道、下水	JR丹波大山 2,900m	(都) (60,200)
中小工場、研究施設、倉庫等が多い工業地域	南12.5m市道	水道、下水	JR丹波大山 2,400m	(都) (60,200)

## 11 農地転用状況

(単位：件、㎡)

種別	平成28年度		平成29年度		平成30年度		令和元年度		令和2年度	
	件数	面積	件数	面積	件数	面積	件数	面積	件数	面積
総数	62	44,537	47	37,411	63	43,436	43	59,395	47	31,492
農家住宅	7	2,323	2	820	2	1,191	1	276	2	588
一般個人住宅	5	1,670	5	1,452	6	1,803	8	3,406	14	8,693
集団住宅	9	15,115	4	16,369	8	7,562	7	13,182	5	5,953
工場施設等用地	0	0	0	0	5	2,079	3	26,514	0	0
農業用施設用地	2	564	1	185	7	5,123	4	2,105	3	871
商業・サービス業	1	2,345	6	3,511	11	7,339	0	0	0	0
駐車場用地	18	10,574	16	10,044	14	11,748	12	7,939	18	7,678
道水路・鉄道用地	0	0	0	0	1	165	2	174	2	97
その他	20	11,946	13	5,030	9	6,426	6	5,799	3	7,612

資料：農業委員会事務局

(注)農地法第4条又は第5条申請、届出及び農地法施行規則第5条第1号による届出を集計したもの。

## 12 気象状況

年次	平成28年	平成29年	平成30年	令和元年	令和2年
気温(℃)					
最高	35.4	34.2	36.6	36.5	36.8
最高月日	8/6	8/6	7/19	8/2	8/21
最低	-8.3	-6.9	-8.2	-4.9	-5.1
最低月日	1/25	1/18	2/7	1/10	12/22
平均	14.2	13.2	14.1	14.2	14.3
降水量					
総量(mm)	1727.0	1704.0	2055.5	1228.5	1471.5
最大時量	24.0	46.5	52.0	38.5	26.0
風速(m/秒)					
平均	1.4	12.6	13.2	1.5	1.5
最大風速	32.8	30.2	32.0	24.0	20.1
日最大風速日数(10m/秒以上)	108	117	111	102	110

月次	気温(℃)				日最大風速日数 (10m/秒以上)
	最高	最高日	最低	最低日	
令和2年					
1月	15.8	8	-2.8	14	9
2月	18.5	13	-4.4	7	11
3月	20.0	26	-3.6	17	11
4月	23.7	30	-0.2	3	17
5月	27.9	30	6.7	14	9
6月	31.2	8	11.9	8	8
7月	33.1	21	17.1	3	13
8月	36.8	21	20.0	1	7
9月	35.1	1	12.6	29	8
10月	26.4	12	3.6	31	5
11月	24.2	19	0.7	5	5
12月	14.9	2	-5.1	22	7

資料：消防本部



# 2 人 口

- 1 人口の推移
- 2 年齢別人口
- 3 年齢別人口の推移
- 4 外国人数
- 5 人口動態
- 6 婚姻及び離婚
- 7 転入前住所地(都道府県)別人口
- 8 地区別世帯数及び人口
- 9 町字別人口

## 1 人口の推移

(単位：戸、人)

年次	世帯数	総数	人口		平均 世帯人員	女100人 につき男	人口密度 (人/k㎡)	人口指数 (昭和51年 10月1日 =100)
			男	女				
昭和51年	11,002	43,057	20,402	22,655	3.91	90.1	114.5	100.0
昭和52年	10,987	42,923	20,436	22,487	3.91	90.9	114.1	99.7
昭和53年	11,093	43,078	20,542	22,536	3.88	91.2	114.5	100.0
昭和54年	11,177	43,059	20,522	22,537	3.85	91.1	114.5	100.0
昭和55年	11,225	42,993	20,489	22,504	3.83	91.0	114.3	99.9
昭和56年	11,212	42,559	20,272	22,287	3.80	91.0	113.1	98.8
昭和57年	11,339	42,641	20,323	22,318	3.76	91.1	113.4	99.0
昭和58年	11,397	42,495	20,230	22,265	3.73	90.9	113.0	98.7
昭和59年	11,471	42,329	20,148	22,181	3.69	90.8	112.5	98.3
昭和60年	11,531	42,283	20,143	22,140	3.67	91.0	112.4	98.2
昭和61年	11,540	42,278	20,086	22,192	3.66	90.5	112.4	98.2
昭和62年	11,592	42,268	20,064	22,204	3.65	90.4	112.4	98.2
昭和63年	11,593	42,074	19,979	22,095	3.63	90.4	111.8	97.7
平成元年	11,852	42,503	20,188	22,315	3.59	90.5	113.0	98.7
平成2年	12,123	43,121	20,521	22,600	3.56	90.8	114.2	100.1
平成3年	12,417	43,672	20,755	22,917	3.52	90.6	115.7	101.4
平成4年	12,727	44,285	20,999	23,286	3.48	90.2	117.3	102.9
平成5年	12,986	44,668	21,189	23,479	3.44	90.2	118.3	103.7
平成6年	13,258	45,206	21,448	23,758	3.41	90.3	119.7	105.0
平成7年	13,626	45,870	21,792	24,078	3.37	90.5	121.5	106.5
平成8年	13,922	46,380	22,029	24,351	3.33	90.5	122.8	107.7
平成9年	14,302	47,108	22,408	24,700	3.29	90.7	124.8	109.4
平成10年	14,599	47,317	22,544	24,773	3.24	91.0	125.3	109.9
平成11年	14,922	47,634	22,730	24,904	3.19	91.3	126.1	110.6
平成12年	15,093	47,734	22,792	24,942	3.16	91.4	126.4	110.9
平成13年	15,396	47,865	22,842	25,023	3.11	91.3	126.8	111.2
平成14年	15,570	47,829	22,845	24,984	3.07	91.4	126.7	111.1
平成15年	15,720	47,633	22,728	24,905	3.03	91.3	126.1	110.6
平成16年	15,837	47,367	22,594	24,773	2.99	91.2	125.4	110.0
平成17年	16,017	47,123	22,520	24,603	2.94	91.5	124.8	109.4
平成18年	16,246	46,721	22,336	24,385	2.88	91.6	123.7	108.5
平成19年	16,339	46,297	22,148	24,149	2.83	91.7	122.6	107.5
平成20年	16,417	45,766	21,945	23,821	2.79	92.1	121.2	106.3
平成21年	16,517	45,352	21,765	23,587	2.75	92.3	120.1	105.3
平成22年	16,618	44,955	21,556	23,399	2.71	92.1	119.1	104.4
平成23年	16,742	44,629	21,433	23,196	2.67	92.4	118.2	103.7
平成24年	16,878	44,340	21,290	23,050	2.63	92.4	117.4	103.0
平成25年	16,874	43,894	21,057	22,837	2.60	92.2	116.2	101.9
平成26年	16,890	43,421	20,809	22,612	2.57	92.0	115.0	100.8
平成27年	17,004	43,027	20,661	22,366	2.53	92.4	114.0	99.9
平成28年	17,147	42,696	20,507	22,189	2.49	92.4	113.1	99.2
平成29年	17,189	42,245	20,287	21,958	2.46	92.4	111.9	98.1
平成30年	17,309	41,857	20,068	21,789	2.42	92.1	110.9	97.2
令和元年	17,450	41,395	19,804	21,591	2.37	91.7	109.6	96.1
令和2年	17,496	40,928	19,571	21,357	2.34	91.6	108.4	95.1
<b>令和3年</b>	<b>17,528</b>	<b>40,387</b>	<b>19,315</b>	<b>21,072</b>	<b>2.30</b>	<b>91.7</b>	<b>107.0</b>	<b>93.8</b>

資料：市民生活部市民課 各年9月末現在

(注) 住民基本台帳法及び外国人登録法(平成24年7月8日まで)に基づく。

人口密度は、平成元年以前は376.17k㎡、平成2年から平成6年までは377.64k㎡、平成7年からは377.61k㎡、平成27年からは377.59k㎡で算出した。

## 2 年齢別人口

年齢	人口	男	女	年齢	人口	男	女	年齢	人口	男	女
0～4歳	1,235	624	611	35～39歳	2,114	1,046	1,068	70～74歳	3,722	1,839	1,883
0	223	110	113	35	382	197	185	70	732	360	372
1	224	119	105	36	403	197	206	71	772	393	379
2	260	138	122	37	477	249	228	72	782	397	385
3	263	121	142	38	444	203	241	73	764	358	406
4	265	136	129	39	408	200	208	74	672	331	341
5～9歳	1,620	833	787	40～44歳	2,217	1,133	1,084	75～79歳	2,305	1,053	1,252
5	325	163	162	40	433	222	211	75	401	192	209
6	324	177	147	41	446	229	217	76	405	182	223
7	318	151	167	42	448	238	210	77	548	262	286
8	331	167	164	43	440	232	208	78	447	192	255
9	322	175	147	44	450	212	238	79	504	225	279
10～14歳	1,721	891	830	45～49歳	2,643	1,343	1,300	80～84歳	2,007	790	1,217
10	360	179	181	45	494	254	240	80	459	194	265
11	341	181	160	46	521	261	260	81	390	151	239
12	352	178	174	47	530	268	262	82	362	135	227
13	319	158	161	48	569	297	272	83	378	153	225
14	349	195	154	49	529	263	266	84	418	157	261
15～19歳	1,660	845	815	50～54歳	2,536	1,270	1,266	85～89歳	1,680	594	1,086
15	324	161	163	50	507	266	241	85	416	156	260
16	331	171	160	51	526	282	244	86	352	135	217
17	331	195	136	52	470	235	235	87	306	98	208
18	322	148	174	53	542	249	293	88	329	116	213
19	352	170	182	54	491	238	253	89	277	89	188
20～24歳	1,691	841	850	55～59歳	2,505	1,174	1,331	90～94歳	939	286	653
20	358	176	182	55	394	177	217	90	256	89	167
21	349	175	174	56	531	256	275	91	232	78	154
22	321	167	154	57	515	247	268	92	173	46	127
23	349	173	176	58	492	224	268	93	154	40	114
24	314	150	164	59	573	270	303	94	124	33	91
25～29歳	1,617	811	806	60～64歳	2,860	1,422	1,438	95～99歳	331	71	260
25	314	152	162	60	526	260	266	95	134	35	99
26	308	160	148	61	597	305	292	96	72	15	57
27	326	170	156	62	582	291	291	97	62	13	49
28	310	148	162	63	577	270	307	98	36	5	31
29	359	181	178	64	578	296	282	99	27	3	24
30～34歳	1,797	872	925	65～69歳	3,134	1,574	1,560	100歳以上	53	3	50
30	357	153	204	65	582	294	288				
31	337	166	171	66	610	293	317				
32	356	175	181	67	649	329	320				
33	374	203	171	68	637	322	315	総合計	40,387	19,315	21,072
34	373	175	198	69	656	336	320	平均年齢	50.48	48.66	52.15

資料：市民生活部市民課 令和3年9月末日現在

(注)住民基本台帳法に基づく。

## 3 年齢別人口の推移

(単位：人)

年 齢	平成28年	平成29年	平成30年	令和元年	令和2年
0～4歳	1,572	1,481	1,457	1,380	1,287
5～9歳	1,686	1,680	1,663	1,657	1,617
10～14歳	1,749	1,701	1,715	1,675	1,710
15～19歳	1,959	1,910	1,791	1,790	1,719
20～24歳	1,864	1,865	1,866	1,787	1,718
25～29歳	1,877	1,790	1,746	1,717	1,650
30～34歳	2,073	2,054	2,008	1,834	1,800
35～39歳	2,230	2,161	2,192	2,201	2,139
40～44歳	2,622	2,514	2,392	2,340	2,259
45～49歳	2,545	2,582	2,664	2,655	2,649
50～54歳	2,443	2,455	2,432	2,408	2,479
55～59歳	2,867	2,812	2,698	2,654	2,590
60～64歳	3,132	3,019	2,989	2,924	2,870
65～69歳	3,926	3,746	3,530	3,369	3,192
70～74歳	2,485	2,766	3,045	3,286	3,645
75～79歳	2,354	2,327	2,371	2,436	2,306
80～84歳	2,286	2,226	2,160	2,084	2,010
85～89歳	1,654	1,683	1,704	1,685	1,705
90～94歳	856	913	936	965	969
95～99歳	225	241	261	279	309
100歳以上	38	42	38	42	54
0～14歳	5,007	4,862	4,835	4,712	4,614
15～64歳	23,612	23,162	22,778	22,310	21,873
65歳以上	13,824	13,944	14,045	14,146	14,190
総合計	42,443	41,968	41,658	41,168	40,677
平均年齢	49.09	49.42	49.66	49.99	50.34

資料：市民生活部市民課 各年度末現在

(注) 住民基本台帳法及び外国人登録法(平成24年7月8日まで)に基づく。

## 4 外国人数

(単位：人)

年 度	平成28年	平成29年	平成30年	令和元年	令和2年
総数	553	656	798	877	922
韓国・朝鮮	86	85	83	78	75
中国	69	75	68	72	77
フィリピン	70	84	106	96	103
タイ	14	12	15	15	6
ベトナム	121	183	281	329	382
イギリス	5	5	6	5	6
アメリカ	8	13	15	13	10
ブラジル	141	151	175	212	199
ペルー	4	3	3	5	9
その他	35	45	46	52	55

資料：市民生活部市民課 各年度末現在

## 5 人口動態

(単位：人)

年次	人口増加数	自然動態			社会動態			人口千人当たり出生数(出生率)	人口千人当たり死亡数(死亡率)
		自然増加数	出生	死亡	社会増加数	転入	転出		
平成17年	△ 288	△ 169	349	518	△ 119	1,530	1,649	7	10
平成18年	△ 361	△ 221	303	524	△ 140	1,463	1,603	6	11
平成19年	△ 483	△ 215	323	538	△ 268	1,341	1,609	7	12
平成20年	△ 555	△ 237	313	550	△ 318	1,284	1,602	7	12
平成21年	△ 434	△ 179	335	514	△ 255	1,248	1,503	7	11
平成22年	△ 309	△ 268	312	580	△ 41	1,327	1,368	7	13
平成23年	△ 355	△ 228	319	547	△ 127	1,309	1,436	7	12
平成24年	△ 274	△ 233	311	544	△ 41	1,287	1,328	7	12
平成25年	△ 431	△ 294	296	590	△ 137	1,281	1,418	7	13
平成26年	△ 431	△ 254	316	570	△ 177	1,164	1,341	7	13
平成27年	△ 405	△ 303	289	592	△ 102	1,215	1,317	7	14
平成28年	△ 325	△ 227	323	550	△ 98	1,207	1,305	8	13
平成29年	△ 483	△ 312	277	589	△ 171	1,161	1,332	7	14
平成30年	△ 300	△ 289	250	539	△ 11	1,334	1,345	6	13
令和元年	△ 433	△ 311	256	567	△ 122	1,310	1,432	6	14
<b>令和2年</b>	<b>△ 516</b>	<b>△ 356</b>	<b>237</b>	<b>593</b>	<b>△ 160</b>	<b>1,181</b>	<b>1,341</b>	<b>6</b>	<b>14</b>

資料：市民生活部市民課 各年12月末現在

(注) 住民基本台帳法及び外国人登録法(平成24年7月8日まで)に基づく。

出生率、死亡率の算出には各年10月1日現在の住基人口を使用した。

## 6 婚姻及び離婚

(単位：人)

年度	平成28年	平成29年	平成30年	令和元年	令和2年
婚姻(件数)					
総数	664	623	660	662	<b>525</b>
本籍人	645	602	636	642	<b>511</b>
非本籍人	19	21	24	20	<b>14</b>
婚姻率(%)	15.6	14.7	15.8	16.0	<b>12.8</b>
離婚(件数)					
総数	134	123	117	110	<b>121</b>
本籍人	126	115	111	105	<b>118</b>
非本籍人	8	8	6	5	<b>3</b>
離婚率(%)	3.1	2.9	2.8	2.7	<b>3.0</b>

資料：市民生活部市民課

(注) 率は、各年10月1日現在の住民基本台帳人口と外国人登録人口(平成24年7月8日まで)の合計人口の数値との対比。

## 7 転入前住所地(都道府県)別人口

(単位：人)

転入前の住所	年間	4月	5月	6月	7月	8月	9月	10月	11月	12月	1月	2月	3月
<b>総数</b>	<b>1,193</b>	128	47	90	83	71	94	83	92	102	78	93	232
<b>北海道</b>	<b>4</b>		1				1						2
<b>東北</b>													
青森県	-												
岩手県	-												
宮城県	<b>8</b>				3				5				
秋田県	-												
山形県	-												
福島県	<b>3</b>			1					1		1		
<b>関東</b>													
茨城県	<b>4</b>					2				1		1	
栃木県	<b>12</b>	1		4		1			4				2
群馬県	<b>3</b>	1										1	1
埼玉県	<b>8</b>			4	1		1		1			1	
千葉県	<b>15</b>	2		3	3	1				1		1	4
東京都	<b>20</b>	1		2	2	1		2	2	5	1	1	3
神奈川県	<b>17</b>	1			3		4	3	1		1		4
<b>北陸</b>													
新潟県	<b>1</b>									1			
富山県	<b>9</b>	1			2		1				1		4
石川県	<b>7</b>			5			1					1	
福井県	<b>4</b>		1			1			1	1			
<b>中部</b>													
山梨県	-												
長野県	<b>6</b>	2		1	1							1	1
岐阜県	<b>4</b>					1			2	1			
静岡県	<b>10</b>				1	1		1			4	3	
愛知県	<b>37</b>	4	3	4	1	2	6	10			4		3
三重県	<b>6</b>			1			3	1	1				
<b>近畿</b>													
滋賀県	<b>19</b>	1	5	2	2					2	1	1	5
京都府	<b>96</b>	11	3	7	6	1	5	9	3	7	7	11	26
大阪府	<b>186</b>	24	9	14	13	11	16	15	17	20	10	13	24
兵庫県	<b>545</b>	58	17	34	41	44	48	35	41	27	27	40	133
奈良県	<b>6</b>					1	1		1	1	2		
和歌山県	<b>4</b>			1				1				1	1
<b>中国</b>													
鳥取県	<b>5</b>			1							3	1	
島根県	<b>1</b>								1				
岡山県	<b>22</b>	6	1				2	3		1	9		
広島県	<b>10</b>	4		1		1			1	1		1	1
山口県	<b>6</b>				1				2	2		1	

## 7 転入前住所地(都道府県)別人口(つづき)

(単位:人)

転入前の住所	年間	4月	5月	6月	7月	8月	9月	10月	11月	12月	1月	2月	3月
<b>四国</b>													
徳島県	2										1	1	
香川県	11	1	1	1			1			1	2		4
愛媛県	9		4				3	1	1				
高知県	-												
<b>九州</b>													
福岡県	6		2			2			2				
佐賀県	-												
長崎県	-												
熊本県	6	2		1							1	1	1
大分県	1												1
宮崎県	-												
鹿児島県	2										1	1	
沖縄県	1									1			
<b>国外</b>	73	6		2	3	1		2	5	29	2	11	12
<b>従前の住所なし</b>	4	2		1			1						
<b>その他</b>	-												

資料: 市民生活部市民課 令和2年度

(注) 住民基本台帳法に基づく。

## 8 地区別世帯数及び人口

(単位:戸、人)

区分	世帯数	人口	男	女
総数	17,528	40,387	19,315	21,072
篠山	1,609	3,283	1,514	1,769
八上	904	2,076	989	1,087
畑	410	912	439	473
城北	1,179	2,772	1,339	1,433
岡野	1,124	2,638	1,282	1,356
日置	748	1,753	838	915
後川	170	384	190	194
雲部	346	781	363	418
福住	597	1,268	586	682
村雲	389	906	450	456
大芋	347	737	357	380
西紀南	792	1,778	850	928
西紀中	533	1,365	663	702
西紀北	306	692	331	361
大山	558	1,342	638	704
味間	4,092	9,438	4,530	4,908
城南	1,186	2,952	1,478	1,474
古市	892	2,084	925	1,159
今田	1,346	3,226	1,553	1,673

資料: 市民生活部市民課 令和3年9月末現在

(注) 住民基本台帳法に基づく。

## 9 町字別人口

(単位：人)

町字名	人口	男	女	世帯数	町字名	人口	男	女	世帯数
総数	40,387	19,315	21,072	17,528	菅	91	41	50	48
篠山地区	11,681	5,563	6,118	5,226	瀬利	142	72	70	67
城東地区	2,918	1,391	1,527	1,264	今谷	20	8	12	10
多紀地区	2,911	1,393	1,518	1,333	奥畑	138	69	69	61
西紀地区	3,835	1,844	1,991	1,631	火打岩	87	35	52	46
丹南地区	15,816	7,571	8,245	6,728	城北合計	2,772	1,339	1,433	1,179
今田地区	3,226	1,553	1,673	1,346	野間	134	67	67	54
日本人人口	39,521	19,003	20,518		東沢田	125	67	58	58
外国人人口	866	312	554		新莊	182	82	100	68
65歳以上	14,171	6,210	7,961		大熊	55	27	28	21
高齢化率	35.09	32.15	37.78		北沢田	108	52	56	46
篠山合計	3,283	1,514	1,769	1,609	前沢田	142	77	65	58
東新町	472	216	256	227	黒岡	673	320	353	298
西新町	350	175	175	191	寺内	137	64	73	56
南新町	407	196	211	199	佐倉	49	19	30	18
北新町	192	79	113	87	大谷	31	14	17	12
乾新町	453	211	242	207	鷺尾	70	34	36	26
山内町	95	36	59	67	知足	31	14	17	15
上河原町	233	102	131	113	丸山	23	11	12	11
下河原町	222	107	115	117	藤岡奥	76	38	38	26
小川町	37	14	23	21	藤岡口	27	11	16	13
上立町	202	96	106	92	熊谷	80	37	43	35
下立町	119	49	70	63	郡家	829	405	424	364
呉服町	114	46	68	54	筋山	0	0	0	0
上二階町	136	66	70	56	岡野合計	2,638	1,282	1,356	1,124
下二階町	72	37	35	30	東浜谷	67	34	33	28
魚屋町	76	41	35	34	西浜谷	154	75	79	60
西町	103	43	60	51	今福	64	32	32	27
八上合計	2,076	989	1,087	904	矢代	83	36	47	35
池上	423	214	209	171	大野	112	47	65	42
港	44	18	26	23	野尻	120	56	64	49
糯ヶ坪	597	278	319	274	有居	70	41	29	30
京町	93	43	50	40	西岡屋	425	208	217	195
渋谷	76	36	40	32	東岡屋	1,125	541	584	452
小多田一	113	50	63	44	風深	120	62	58	54
小多田二	53	26	27	24	吹上	298	150	148	152
小多田三	106	47	59	48	日置合計	1,753	838	915	748
殿町	130	63	67	52	日置	213	107	106	101
西八上	106	46	60	36	上宿	99	49	50	49
八上下	95	43	52	38	井ノ上	110	51	59	39
八上内	90	50	40	39	北嶋	37	20	17	14
糯ヶ坪北	41	23	18	14	畑井	55	25	30	26
京口団地	66	32	34	51	宮ノ前	83	36	47	33
京町南	43	20	23	18	畑市	46	23	23	17
畑合計	912	439	473	410	小中	63	26	37	27
般若寺	124	57	67	54	辻	133	62	71	52
和田	120	63	57	50	曾地口	131	61	70	49
大淵	44	22	22	19	曾地中	193	103	90	81
大上	61	30	31	23	曾地奥	108	48	60	47
畑宮	85	42	43	32	野々垣	128	56	72	57



## 9 町字別人口(つづき)

(単位:人)

町字名	人口	男	女	世帯数	町字名	人口	男	女	世帯数
堂山住宅	14	9	5	8	細工所	126	72	54	46
入組	12	7	5	8	塩岡	27	12	15	13
西ノ堂	60	25	35	28	草ノ上	88	45	43	41
西荘	115	59	56	46	垂水	73	31	42	28
八上上	107	53	54	41	小立	56	31	25	23
日置団地	28	11	17	15	山田	67	35	32	22
たかしろ台	25	11	14	11	小田中	97	48	49	46
後川合計	397	194	203	173	下笹見南部	40	20	20	14
後川新田原	13	7	6	9	下笹見北部	41	18	23	18
後川新田箆坊	30	17	13	16	上笹見	78	39	39	40
後川上ノ東	66	33	33	30	大芋合計	754	362	392	351
後川上ノ西	114	49	65	44	福井	180	86	94	78
後川中	73	37	36	34	中	100	55	45	44
後川下	77	37	40	31	三熊	38	17	21	14
後川奥	24	14	10	9	小原	93	39	54	42
雲部合計	824	383	441	362	藤坂	103	49	54	54
奥県守	43	21	22	21	小倉	33	15	18	19
県守中	31	15	16	14	宮代	60	28	32	28
県守口	87	43	44	38	市野々	56	29	27	29
東本荘	141	64	77	56	立金	34	19	15	19
西本荘	72	37	35	35	大藤	29	14	15	15
佐貫谷	78	36	42	30	奥山	28	11	17	9
春日江	175	83	92	69	西紀南合計	1,844	892	952	822
泉	174	75	99	89	黒田	477	233	244	214
倉谷	23	9	14	10	下新田	82	35	47	33
福住合計	1,265	589	676	596	上新田	68	31	37	26
福住下	139	58	81	61	川北	179	88	91	70
うと木	60	11	49	49	口阪本	73	29	44	35
福住中	88	48	40	41	西阪本	64	33	31	23
福住上	105	48	57	53	西谷	104	54	50	38
川原	56	27	29	27	河内台	268	136	132	98
本明谷	71	31	40	41	東木之部	48	19	29	17
安口西	37	17	20	22	西木之部	88	46	42	34
安口東	90	42	48	38	川西	65	32	33	26
西野々	103	54	49	43	高屋	328	156	172	208
下原山	81	41	40	35	西紀中合計	1,379	667	712	525
中原山	51	27	24	20	宮田	218	95	123	86
奥原山	32	18	14	12	下板井	102	56	46	33
安田	62	28	34	25	上板井	130	58	72	53
藤之木	80	38	42	36	小坂	142	73	69	53
幡路	36	17	19	15	市山	86	46	40	31
二之坪	46	25	21	18	乗竹	122	57	65	46
箱谷	58	25	33	27	打坂	134	66	68	41
小野新	26	12	14	14	垣屋	74	33	41	24
小野奥谷	44	22	22	19	高坂	65	32	33	21
村雲合計	923	460	463	390	倉本	44	22	22	21
向井	117	51	66	54	坂本	54	31	23	29
朽梨	45	26	19	16	栗柄	208	98	110	87
貝田	32	16	16	13	西紀北合計	692	332	360	309
井串	36	16	20	16	川阪	42	22	20	27

## 9 町字別人口(つづき)

(単位：人)

町字名	人口	男	女	世帯数	町字名	人口	男	女	世帯数
本郷	339	167	172	134	リバーサイド野中	249	132	117	88
遠方	149	66	83	72	谷山	147	69	78	57
桑原	162	76	86	74	岩崎	168	89	79	80
大山合計	1,342	638	704	558	宇土	498	257	241	215
追入	54	23	31	27	小枕	315	156	159	124
大山宮	131	63	68	55	真南条上	154	79	75	71
大山上	179	81	98	82	真南条中	173	83	90	72
石住	25	13	12	9	真南条下	163	78	85	69
高倉	43	20	23	17	栗栖野	105	50	55	35
一印谷	71	36	35	27	古市合計	2,084	925	1,159	892
大山新	123	58	65	46	草野	175	81	94	65
町ノ田	94	46	48	41	古森	95	47	48	36
長安寺	88	38	50	39	油井	196	91	105	82
北野新田	60	26	34	27	不来坂	65	34	31	27
北野	65	28	37	28	住山	140	69	71	48
大山下	342	169	173	130	古市	137	61	76	66
東河地	39	19	20	18	波賀野新田	124	54	70	52
明野	28	18	10	12	見内	35	14	21	16
味間合計	9,438	4,530	4,908	4,092	波賀野	242	106	136	98
東吹上	208	101	107	97	当野	171	80	91	53
東吹中	64	33	31	26	矢代新	20	8	12	7
東吹下	453	222	231	204	南矢代	371	131	240	203
吹新	128	57	71	57	犬飼	130	60	70	54
網掛	522	257	265	195	初田	107	53	54	47
東古佐	198	98	100	69	牛ヶ瀬	76	36	40	38
西吹	267	125	142	105	今田合計	3,226	1,553	1,673	1,346
西古佐	440	209	231	197	黒石	134	64	70	58
味間北	225	109	116	86	本荘	356	156	200	164
味間奥	505	221	284	237	今田	107	55	52	45
味間南	448	205	243	184	佐曾良新田	27	18	9	15
味間新	380	183	197	164	今田新田	102	50	52	42
味間新東	45	23	22	13	市原	146	75	71	65
味間東	85	47	38	28	芦原新田	35	14	21	11
中野	191	92	99	91	木津	201	97	104	83
大沢	317	160	157	135	四斗谷	55	25	30	23
弁天	199	88	111	97	辰巳	150	76	74	65
大沢新	489	218	271	296	上小野原	257	117	140	102
音羽グリーンタウン	265	122	143	121	下小野原	274	133	141	110
杉	1,148	579	569	517	休場	141	65	76	60
音羽住宅	93	32	61	52	上立杭	296	141	155	94
住吉台1区	436	209	227	172	下立杭	189	98	91	71
住吉台2区	442	219	223	160	東庄	27	13	14	14
住吉台3区	449	221	228	182	花みずき台	110	48	62	45
住吉台4区	502	243	259	206	釜屋	177	87	90	70
住吉台5区	501	241	260	212	今田団地	52	22	30	24
住吉台6区	438	216	222	189	みそら台	66	34	32	35
城南合計	2,952	1,478	1,474	1,186	みどり台	104	57	47	53
北	173	85	88	63	美山台	185	89	96	75
ひまわり	115	60	55	54	五月ヶ丘	35	19	16	22
野中	692	340	352	258					

資料：市民生活部市民課 令和3年9月末現在

# 3 国勢調査

- 1 兵庫県下各市町の人口、人口増減(平成27年～令和2年)、面積、人口密度、人口(男女別)及び世帯数
- 2 人口と世帯数の推移
- 3 年齢階級別人口の推移
- 4 年齢(各歳)、男女別人口、年齢別割合、平均年齢及び年齢中位数
- 5 年齢(三区分別)人口の推移
- 6 配偶関係(4区分)、年齢(5歳階級)、男女別15歳以上人口
- 7 世帯の家族類型(16区分)、世帯人員(7区分)別一般世帯数
- 8 住居の種類・住宅の所有の関係(6区分)、住宅の建て方(8区分)別一般世帯数(うち住宅に住む一般世帯)(世帯が住んでいる階-特掲)
- 9 世帯人員(7区分)、65歳以上世帯員の有無別一般世帯数、一般世帯人員及び65歳以上世帯人員
- 10 世帯の家族類型(16区分)、年齢(5歳階級)別一般世帯人員(3世代世帯-特掲)
- 11 夫の年齢(7区分)、妻の年齢(7区分)別夫婦のみの世帯数
- 12 世帯人員(7区分)、65歳以上世帯員の有無、住居の種類・住宅の所有の関係(6区分)別一般世帯数
- 13 国籍(12区分)、男女別外国人数
- 14 産業別就業者数の推移
- 15 産業(大分類)、従業上の地位(8区分)別15歳以上就業者数
- 16 労働力状態(男女別15歳以上人口)の推移
- 17 産業(大分類)別就業者数の推移
- 18 労働力状態(8区分)、年齢(5歳階級)、男女別15歳以上人口(雇用者-特掲)
- 19 世帯の家族類型、子供の有無・数・年齢別夫婦のいる一般世帯数及び一般世帯人員
- 20 常住地又は従業地・通学地による年齢別人口及び就業者数
- 21 常住地又は従業地による産業別就業者数
- 22 従業地・通学地による常住市区町村別就業者数及び通学者数(篠山市へ流入)
- 23 常住地による従業・通学市区町村別就業者数及び通学者数(篠山市から流出)

## 1 兵庫県下各市町の人口、人口増減(平成27年～令和2年)、面積、人口密度、人口(男女別)及び世帯数

市区別	人 口		平成27年～令和2年増減		面 積 (令和2年)	人口密度	人 口		世帯数
	令和2年	平成27年 (組替)	増減数	増減率			男	女	
	人	人	人	%	km <sup>2</sup>	人/km <sup>2</sup>	人	人	
<b>兵庫県</b>	<b>5,465,002</b>	<b>5,534,800</b>	<b>△ 69,798</b>	<b>△ 1.3</b>	<b>8,401.02</b>	<b>650.5</b>	<b>2,599,756</b>	<b>2,865,246</b>	<b>2,402,484</b>
<b>市部</b>	<b>5,218,364</b>	<b>5,275,200</b>	<b>△ 56,836</b>	<b>△ 1.1</b>	<b>6,660.68</b>	<b>783.5</b>	<b>2,480,987</b>	<b>2,737,377</b>	<b>2,308,791</b>
<b>郡部</b>	<b>246,638</b>	<b>259,600</b>	<b>△ 12,962</b>	<b>△ 5.0</b>	<b>1,740.35</b>	<b>141.7</b>	<b>118,769</b>	<b>127,869</b>	<b>93,693</b>
神戸市	1,525,152	1,537,272	△ 12,120	△ 0.8	557.02	2,738.1	716,452	808,700	734,920
姫路市	530,495	535,664	△ 5,169	△ 1.0	534.56	992.4	256,616	273,879	224,106
尼崎市	459,593	452,563	7,030	1.6	50.72	9,061.4	222,293	237,300	221,404
明石市	303,601	293,409	10,192	3.5	49.42	6,143.3	146,746	156,855	133,647
西宮市	485,587	487,850	△ 2,263	△ 0.5	99.96	4,857.8	226,105	259,482	215,651
洲本市	41,236	44,258	△ 3,022	△ 6.8	182.38	226.1	19,635	21,601	17,792
芦屋市	93,922	95,350	△ 1,428	△ 1.5	18.47	5,085.1	42,008	51,914	42,522
伊丹市	198,138	196,883	1,255	0.6	25.00	7,925.5	95,630	102,508	82,481
相生市	28,355	30,129	△ 1,774	△ 5.9	90.40	313.7	13,592	14,763	11,806
豊岡市	77,489	82,250	△ 4,761	△ 5.8	697.55	111.1	37,303	40,186	30,180
加古川市	260,878	267,435	△ 6,557	△ 2.5	138.48	1,883.9	127,473	133,405	107,195
赤穂市	45,892	48,567	△ 2,675	△ 5.5	126.85	361.8	22,095	23,797	18,911
西脇市	38,673	40,866	△ 2,193	△ 5.4	132.44	292.0	18,540	20,133	15,167
宝塚市	226,432	224,903	1,529	0.7	101.80	2,224.3	103,655	122,777	95,465
三木市	75,294	77,178	△ 1,884	△ 2.4	176.51	426.6	36,259	39,035	30,370
高砂市	87,722	91,030	△ 3,308	△ 3.6	34.38	2,551.5	42,379	45,343	36,712
川西市	152,321	156,375	△ 4,054	△ 2.6	53.44	2,850.3	71,289	81,032	63,331
小野市	47,562	48,580	△ 1,018	△ 2.1	92.94	511.7	23,232	24,330	17,810
三田市	109,238	112,691	△ 3,453	△ 3.1	210.32	519.4	52,322	56,916	42,401
加西市	42,700	44,313	△ 1,613	△ 3.6	150.98	282.8	21,077	21,623	16,245
<b>丹波篠山市</b>	<b>39,611</b>	<b>41,490</b>	<b>△ 1,879</b>	<b>△ 4.5</b>	<b>377.59</b>	<b>104.9</b>	<b>18,811</b>	<b>20,800</b>	<b>15,605</b>
養父市	22,129	24,288	△ 2,159	△ 8.9	422.91	52.3	10,623	11,506	8,388
丹波市	61,471	64,660	△ 3,189	△ 4.9	493.21	124.6	29,464	32,007	23,033
南あわじ市	44,137	46,912	△ 2,775	△ 5.9	229.01	192.7	21,114	23,023	17,047
朝来市	28,989	30,805	△ 1,816	△ 5.9	403.06	71.9	13,893	15,096	11,399
淡路市	41,967	43,977	△ 2,010	△ 4.6	184.32	227.7	19,872	22,095	17,494
宍粟市	34,819	37,773	△ 2,954	△ 7.8	658.54	52.9	16,635	18,184	12,882
加東市	40,645	40,310	335	0.8	157.55	258.0	19,956	20,689	17,070
たつの市	74,316	77,419	△ 3,103	△ 4.0	210.87	352.4	35,918	38,398	27,757
猪名川町	29,680	30,838	△ 1,158	△ 3.8	90.33	328.6	13,975	15,705	10,995
多可町	19,261	21,200	△ 1,939	△ 9.1	185.19	104.0	9,311	9,950	6,562
稲美町	30,268	31,020	△ 752	△ 2.4	34.92	866.8	14,775	15,493	11,384
播磨町	33,604	33,739	△ 135	△ 0.4	9.13	3,680.6	16,332	17,272	13,792
市川町	11,231	12,300	△ 1,069	△ 8.7	82.67	135.9	5,482	5,749	4,324
福崎町	19,377	19,738	△ 361	△ 1.8	45.79	423.2	9,461	9,916	7,795
神河町	10,616	11,452	△ 836	△ 7.3	202.23	52.5	4,958	5,658	3,779
太子町	33,477	33,690	△ 213	△ 0.6	22.61	1,480.6	16,253	17,224	12,757
上郡町	13,879	15,224	△ 1,345	△ 8.8	150.26	92.4	6,717	7,162	5,537
佐用町	15,863	17,510	△ 1,647	△ 9.4	307.44	51.6	7,567	8,296	5,927
香美町	16,064	18,070	△ 2,006	△ 11.1	368.77	43.6	7,636	8,428	5,912
新温泉町	13,318	14,819	△ 1,501	△ 10.1	241.01	55.3	6,302	7,016	4,929

資料：企画総務部総務課「国勢調査」 令和2年10月1日現在

(注)人口欄の「平成27年(組替)」は、令和2年10月1日現在の市区町村の境域に基づいて組み替えた平成27年の人口を示す。

## 2 人口と世帯数の推移

年次	面積	世帯数	人 口			人口密度 (1km <sup>2</sup> 当たり)	人口集中地区	
			総数	男	女		人口	面積
	km <sup>2</sup>		人	人	人	人/km <sup>2</sup>	人	km <sup>2</sup>
大正9年	…	…	49,523	25,551	23,972	…	…	…
大正14年	…	…	49,046	25,073	23,973	…	…	…
昭和5年	…	…	49,969	25,574	24,395	…	…	…
昭和10年	…	…	48,748	24,569	24,179	…	…	…
昭和15年	…	…	46,814	23,176	23,638	…	…	…
昭和22年	…	…	58,355	28,124	30,231	…	…	…
昭和25年	…	…	57,083	27,613	29,470	…	…	…
昭和30年	376.17	11,369	55,181	26,734	28,447	146.7	…	…
昭和35年	376.17	11,326	51,611	24,761	26,850	137.2	…	…
昭和40年	376.17	11,177	47,346	22,487	24,859	125.9	6,728	1.4
昭和45年	376.17	10,732	43,428	20,300	23,128	115.4	6,116	1.4
昭和50年	376.17	10,843	42,026	19,846	22,180	111.7	5,674	1.3
昭和55年	376.17	11,286	41,685	19,728	21,957	110.8	5,102	1.5
昭和60年	376.17	11,452	41,144	19,488	21,656	109.4	…	…
平成2年	377.64	11,825	41,802	19,700	22,102	110.7	5,184	1.6
平成7年	377.61	13,228	44,752	21,117	23,635	118.5	6,006	1.7
平成12年	377.61	14,585	46,325	21,968	24,357	122.7	5,910	1.63
平成17年	377.61	14,960	45,245	21,346	23,899	119.8	5,644	1.61
平成22年	377.61	15,342	43,263	20,616	22,647	114.6	5,269	1.61
平成27年	377.59	15,578	41,490	19,760	21,730	109.9	—	—
<b>令和2年</b>	<b>377.59</b>	<b>15,605</b>	<b>39,611</b>	<b>18,811</b>	<b>20,800</b>	<b>104.9</b>	<b>—</b>	<b>—</b>

資料：企画総務部総務課「国勢調査」 各年10月1日現在

## 3 年齢階級別人口の推移

年次 年齢	平成12年			平成17年		
	総数	男	女	総数	男	女
総数	46,325	21,968	24,357	45,245	21,346	23,899
0～4歳	1,942	1,003	939	1,758	900	858
5～9歳	2,440	1,301	1,139	2,061	1,082	979
10～14歳	2,884	1,459	1,425	2,510	1,337	1,173
15～19歳	2,729	1,374	1,355	2,509	1,218	1,291
20～24歳	2,180	1,046	1,134	2,132	1,043	1,089
25～29歳	2,546	1,250	1,296	2,257	1,103	1,154
30～34歳	2,291	1,131	1,160	2,521	1,237	1,284
35～39歳	2,629	1,254	1,375	2,336	1,122	1,214
40～44歳	2,919	1,427	1,492	2,648	1,258	1,390
45～49歳	3,309	1,714	1,595	2,863	1,398	1,465
50～54歳	3,472	1,765	1,707	3,283	1,677	1,606
55～59歳	2,811	1,356	1,455	3,545	1,784	1,761
60～64歳	2,848	1,266	1,582	2,838	1,362	1,476
65～69歳	3,154	1,472	1,682	2,745	1,213	1,532
70～74歳	3,171	1,437	1,734	2,969	1,346	1,623
75～79歳	2,226	881	1,345	2,786	1,204	1,582
80～84歳	1,450	502	948	1,835	654	1,181
85～89歳	875	215	660	1,012	281	731
90～94歳	363	100	263	469	87	382
95～99歳	80	13	67	143	31	112
100歳以上	6	2	4	15	2	13
不詳	—	—	—	10	7	3
(再掲)						
15歳未満	7,266	3,763	3,503	6,329	3,319	3,010
15～64歳	27,734	13,583	14,151	26,932	13,202	13,730
65歳以上	11,325	4,622	6,703	11,974	4,818	7,156
75歳以上	5,000	1,713	3,287	6,260	2,259	4,001
年齢別割合(%)						
15歳未満	15.7	17.1	14.4	14.0	15.5	12.6
15～64歳	59.9	61.8	58.1	59.5	61.8	57.5
65歳以上	24.4	21.0	27.5	26.5	22.6	29.9
75歳以上	10.8	7.8	13.5	13.8	10.6	16.7
平均年齢	44.4	42.3	46.2	46.2	44.1	48.1
年齢中位数	46.0	44.1	47.8	48.3	46.3	50.2

資料：企画総務部総務課「国勢調査」 各年10月1日現在

(単位：人)

平成22年			平成27年			令和2年		
総数	男	女	総数	男	女	総数	男	女
43,263	20,616	22,647	41,490	19,760	21,730	39,611	18,811	20,800
1,562	816	746	1,532	775	757	1,279	642	637
1,764	928	836	1,587	821	766	1,559	801	758
2,072	1,098	974	1,771	920	851	1,632	845	787
2,186	1,163	1,023	1,803	940	863	1,539	772	767
1,825	866	959	1,541	778	763	1,311	609	702
2,063	1,022	1,041	1,753	851	902	1,475	683	792
2,209	1,102	1,107	1,997	1,000	997	1,671	837	834
2,544	1,280	1,264	2,211	1,089	1,122	2,001	995	1,006
2,365	1,136	1,229	2,559	1,299	1,260	2,194	1,098	1,096
2,596	1,228	1,368	2,340	1,126	1,214	2,536	1,293	1,243
2,839	1,405	1,434	2,558	1,214	1,344	2,334	1,125	1,209
3,275	1,673	1,602	2,830	1,387	1,443	2,544	1,190	1,354
3,591	1,812	1,779	3,304	1,664	1,640	2,822	1,399	1,423
2,788	1,333	1,455	3,597	1,808	1,789	3,221	1,607	1,614
2,616	1,152	1,464	2,646	1,238	1,408	3,387	1,681	1,706
2,632	1,139	1,493	2,357	1,015	1,342	2,378	1,058	1,320
2,295	911	1,384	2,204	883	1,321	1,990	790	1,200
1,260	381	879	1,654	579	1,075	1,626	589	1,037
571	125	446	718	171	547	942	289	653
162	25	137	212	26	186	271	51	220
22	2	20	32	3	29	47	3	44
26	19	7	284	173	111	852	454	398
5,398	2,842	2,556	4,890	2,516	2,374	4,470	2,288	2,182
25,493	12,687	12,806	22,896	11,348	11,548	20,427	10,001	10,426
12,346	5,068	7,278	13,420	5,723	7,697	13,862	6,068	7,794
6,942	2,583	4,359	7,177	2,677	4,500	7,254	2,780	4,474
12.5	13.8	11.3	11.9	12.8	11.0	11.5	12.5	10.7
59.0	61.6	56.6	55.6	57.9	53.4	52.7	54.5	51.1
28.6	24.6	32.1	32.6	29.2	35.6	35.8	33.1	38.2
16.1	12.5	19.3	17.4	13.7	20.8	18.7	15.1	21.9
48.2	46.0	50.1	49.9	47.9	51.7	51.4	49.7	52.9
50.7	48.7	52.6	53.0	50.8	54.9	54.6	52.5	56.4

## 4 年齢(各歳)、男女別人口、年齢別割合、平均年齢及び年齢中位数

(単位：人)

区分	総数	男	女	区分	総数	男	女	区分	総数	男	女
<b>総数</b>	<b>39,611</b>	<b>18,811</b>	<b>20,800</b>								
0～4歳	1,279	642	637	40～44歳	2,194	1,098	1,096	80～84歳	1,990	790	1,200
0歳	215	116	99	40歳	427	212	215	80歳	397	161	236
1歳	250	131	119	41歳	435	229	206	81歳	363	138	225
2歳	243	111	132	42歳	427	214	213	82歳	388	161	227
3歳	255	125	130	43歳	436	205	231	83歳	419	170	249
4歳	316	159	157	44歳	469	238	231	84歳	423	160	263
5～9歳	1,559	801	758	45～49歳	2,536	1,293	1,243	85～89歳	1,626	589	1,037
5歳	300	167	133	45歳	495	244	251	85歳	364	148	216
6歳	301	143	158	46歳	510	255	255	86歳	334	113	221
7歳	313	160	153	47歳	538	279	259	87歳	346	128	218
8歳	306	164	142	48歳	515	266	249	88歳	299	95	204
9歳	339	167	172	49歳	478	249	229	89歳	283	105	178
10～14歳	1,632	845	787	50～54歳	2,334	1,125	1,209	90～94歳	942	289	653
10歳	329	178	151	50歳	512	270	242	90歳	258	97	161
11歳	343	171	172	51歳	454	226	228	91歳	193	56	137
12歳	311	154	157	52歳	515	233	282	92歳	190	51	139
13歳	337	179	158	53歳	472	230	242	93歳	142	41	101
14歳	312	163	149	54歳	381	166	215	94歳	159	44	115
15～19歳	1,539	772	767	55～59歳	2,544	1,190	1,354	95～99歳	271	51	220
15歳	332	167	165	55歳	518	245	273	95歳	96	18	78
16歳	316	182	134	56歳	491	227	264	96歳	74	18	56
17歳	327	161	166	57歳	478	216	262	97歳	45	6	39
18歳	306	147	159	58歳	549	251	298	98歳	28	5	23
19歳	258	115	143	59歳	508	251	257	99歳	28	4	24
20～24歳	1,311	609	702	60～64歳	2,822	1,399	1,423	100歳以上	47	3	44
20歳	257	122	135	60歳	577	294	283	不詳	852	454	398
21歳	260	127	133	61歳	562	280	282	(再掲)			
22歳	274	127	147	62歳	569	266	303	15歳未満	4,470	2,288	2,182
23歳	256	112	144	63歳	553	283	270	15～64歳	20,427	10,001	10,426
24歳	264	121	143	64歳	561	276	285	65歳以上	13,862	6,068	7,794
25～29歳	1,475	683	792	65～69歳	3,221	1,607	1,614	75歳以上	7,254	2,780	4,474
25歳	270	131	139	65歳	600	285	315	85歳以上	2,886	932	1,954
26歳	295	138	157	66歳	624	316	308	年齢別割合			
27歳	295	129	166	67歳	645	326	319	(%)			
28歳	302	151	151	68歳	643	329	314	15歳未満	11.3	12.2	10.5
29歳	313	134	179	69歳	709	351	358	15～64歳	51.6	53.2	50.1
30～34歳	1,671	837	834	70～74歳	3,387	1,681	1,706	65歳以上	35.0	32.3	37.5
30歳	307	152	155	70歳	777	398	379	75歳以上	18.3	14.8	21.5
31歳	327	156	171	71歳	775	392	383	85歳以上	7.3	5.0	9.4
32歳	348	190	158	72歳	766	362	404	平均年齢	51.4	49.7	52.9
33歳	339	164	175	73歳	659	325	334	年齢中位数	54.6	52.5	56.4
34歳	350	175	175	74歳	410	204	206				
35～39歳	2,001	995	1,006	75～79歳	2,378	1,058	1,320				
35歳	359	174	185	75歳	405	182	223				
36歳	450	235	215	76歳	538	257	281				
37歳	415	191	224	77歳	462	200	262				
38歳	374	190	184	78歳	502	229	273				
39歳	403	205	198	79歳	471	190	281				

資料：企画総務部総務課「国勢調査」 令和2年10月1日現在



## 5 年齢(三区分別)人口の推移

年次	平成12年	平成17年	平成22年	平成27年	令和2年
総数	46,326	45,245	43,263	41,490	39,611
15歳未満	7,266	6,329	5,398	4,890	4,470
	15.7%	14.0%	12.5%	11.9%	11.5%
15～64歳	27,734	26,932	25,493	22,896	20,427
	59.9%	59.5%	59.0%	55.6%	52.7%
65歳以上	11,325	11,974	12,346	13,420	13,862
	24.4%	26.5%	28.6%	32.6%	35.8%
年齢不詳	—	10	26	284	852

資料：企画総務部総務課「国勢調査」 各年10月1日現在

## 6 配偶関係(4区分)、年齢(5歳階級)、男女別15歳以上人口

(単位：人)

	総数	男					女				
		総数 1)	未婚	有配偶	死別	離別	総数 1)	未婚	有配偶	死別	離別
<b>総数</b>	<b>34,289</b>	<b>16,069</b>	<b>4,150</b>	<b>10,342</b>	<b>607</b>	<b>642</b>	<b>18,220</b>	<b>3,359</b>	<b>10,318</b>	<b>3,145</b>	<b>904</b>
15～19歳	1,539	772	772	—	—	—	767	766	1	—	—
20～24歳	1,311	609	563	40	—	—	702	637	54	—	2
25～29歳	1,475	683	504	153	1	8	792	520	246	—	12
30～34歳	1,671	837	414	395	—	15	834	326	460	1	33
35～39歳	2,001	995	365	583	3	22	1,006	238	697	4	52
40～44歳	2,194	1,098	317	712	2	53	1,096	206	795	5	77
45～49歳	2,536	1,293	292	887	7	79	1,243	190	918	16	108
50～54歳	2,334	1,125	238	770	11	75	1,209	112	919	40	116
55～59歳	2,544	1,190	198	887	12	76	1,354	85	1,095	56	106
60～64歳	2,822	1,399	170	1,101	25	81	1,423	59	1,156	101	99
65～69歳	3,221	1,607	142	1,283	60	87	1,614	52	1,263	178	99
70～74歳	3,387	1,681	109	1,369	86	91	1,706	57	1,202	333	90
75～79歳	2,378	1,058	33	884	90	31	1,320	49	738	446	43
80～84歳	1,990	790	18	638	94	16	1,200	31	480	593	30
85～89歳	1,626	589	9	433	113	5	1,037	17	237	677	20
90～94歳	942	289	4	182	83	2	653	11	49	492	11
95～99歳	271	51	1	25	19	1	220	2	7	169	6
100歳以上	47	3	1	—	1	—	44	1	1	34	—
(再掲)											
65歳以上	13,862	6,068	317	4,814	546	233	7,794	220	3,977	2,922	299
75歳以上	7,254	2,780	66	2,162	400	55	4,474	111	1,512	2,411	110
85歳以上	2,886	932	15	640	216	8	1,954	31	294	1,372	37

資料：企画総務部総務課「国勢調査」 令和2年10月1日現在

(注) 1) 配偶関係「不詳」を含む

## 7 世帯の家族類型(16区分)、世帯人員(7区分)別一般世帯数

	一般世帯数	世帯人員が1人	世帯人員が2人	世帯人員が3人
<b>総数</b>	<b>15,567</b>	<b>4,266</b>	<b>5,061</b>	<b>2,808</b>
A 親族のみの世帯	11,049	-	4,946	2,753
I 核家族世帯	8,987	-	4,854	2,146
(1) 夫婦のみの世帯	3,807	-	3,807	-
(2) 夫婦と子供から成る世帯	3,805	-	-	1,871
(3) 男親と子供から成る世帯	237	-	183	46
(4) 女親と子供から成る世帯	1,138	-	864	229
II 核家族以外の世帯	2,062	-	92	607
(5) 夫婦と両親から成る世帯	146	-	-	-
(6) 夫婦とひとり親から成る世帯	468	-	-	468
(7) 夫婦, 子供と両親から成る世帯	306	-	-	-
(8) 夫婦, 子供とひとり親から成る世帯	520	-	-	-
(9) 夫婦と他の親族(親, 子供を含まない)から成る世帯	43	-	-	34
(10) 夫婦, 子供と他の親族(親を含まない)から成る世帯	151	-	-	-
(11) 夫婦, 親と他の親族(子供を含まない)から成る世帯	38	-	-	-
(12) 夫婦, 子供, 親と他の親族から成る世帯	116	-	-	-
(13) 兄弟姉妹のみから成る世帯	73	-	70	3
(14) 他に分類されない世帯	201	-	22	102
B 非親族を含む世帯	94	-	55	16
C 単独世帯	4,266	4,266	-	-
(再掲)3世代世帯	1,252	-	-	87

## 8 住居の種類・住宅の所有の関係(6区分)、住宅の建て方(8区分)別一般世帯数(うち住宅に住む一般世帯)(世帯が住んでいる階-特掲)

	一般世帯数	うち住宅に住む一般世帯	主世帯				間借り
			持ち家	公営・都市再生機構・公社の借家	民営の借家	給与住宅	
<b>総数</b>	<b>15,567</b>	<b>15,321</b>	<b>12,303</b>	<b>514</b>	<b>2,059</b>	<b>339</b>	<b>106</b>
一戸建	-	12,763	12,280	59	248	90	86
長屋建	-	195	9	133	41	11	1
共同住宅	-	2,353	11	322	1,766	235	19
(建物全体の階数)1・2階建	-	1,559	10	55	1,338	144	12
(建物全体の階数)3～5階建	-	794	1	267	428	91	7
(建物全体の階数)6～10階建	-	-	-	-	-	-	-
(建物全体の階数)11～14階建	-	-	-	-	-	-	-
(建物全体の階数)15階建以上	-	-	-	-	-	-	-
((再掲)世帯が住んでいる階)1・2階	-	1,966	10	191	1,558	190	17
((再掲)世帯が住んでいる階)3～5階	-	387	1	131	208	45	2
((再掲)世帯が住んでいる階)6～10階	-	-	-	-	-	-	-
((再掲)世帯が住んでいる階)11～14階	-	-	-	-	-	-	-
((再掲)世帯が住んでいる階)15階以上	-	-	-	-	-	-	-
その他	-	10	3	-	4	3	-

資料：企画総務部総務課「国勢調査」 令和2年10月1日現在

(単位：人)

世帯人員が 4人	世帯人員が 5人	世帯人員が 6人	世帯人員が 7人以上	(再掲) 6歳未満世 帯員のいる 一般世帯	(再掲) 12歳未満世 帯員のいる 一般世帯	(再掲) 15歳未満世 帯員のいる 一般世帯	(再掲) 18歳未満世 帯員のいる 一般世帯	(再掲) 20歳未満世 帯員のいる 一般世帯
2,088	872	297	175	1,169	2,095	2,538	3,012	3,280
2,038	851	288	173	1,166	2,087	2,528	2,996	3,254
1,453	446	72	16	957	1,661	1,996	2,325	2,500
-	-	-	-	-	-	-	-	-
1,408	441	70	15	911	1,516	1,799	2,078	2,218
6	2	-	-	6	16	21	30	32
39	3	2	1	40	129	176	217	250
585	405	216	157	209	426	532	671	754
146	-	-	-	-	-	-	-	-
-	-	-	-	-	-	-	-	-
-	134	99	73	71	129	159	196	211
289	172	51	8	46	121	154	210	242
7	2	-	-	-	2	5	6	7
75	49	22	5	29	65	77	97	112
13	11	6	8	5	8	8	8	8
-	19	35	62	50	78	91	98	105
-	-	-	-	-	-	-	-	2
55	18	3	1	8	23	38	56	67
19	1	1	2	3	8	10	15	16
-	-	-	-	-	-	-	1	10
407	391	212	155	206	418	519	656	733

## 9 世帯人員(7区分)、65歳以上世帯員の有無別一般世帯数、一般世帯人員及び65歳以上世帯人員

(単位：人)

	一般世帯数	一般世帯人員	65歳以上世帯人員
<b>総数</b>	<b>15,567</b>	<b>38,598</b>	<b>13,085</b>
世帯人員が1人	4,266	4,266	2,115
世帯人員が2人	5,061	10,122	5,870
世帯人員が3人	2,808	8,424	2,560
世帯人員が4人	2,088	8,352	1,314
世帯人員が5人	872	4,360	604
世帯人員が6人	297	1,782	344
世帯人員が7人以上	175	1,292	278
うち65歳以上世帯員がいる世帯			
<b>総数</b>	<b>8,599</b>	<b>20,880</b>	<b>13,085</b>
世帯人員が1人	2,115	2,115	2,115
世帯人員が2人	3,485	6,970	5,870
世帯人員が3人	1,488	4,464	2,560
世帯人員が4人	770	3,080	1,314
世帯人員が5人	394	1,970	604
世帯人員が6人	198	1,188	344
世帯人員が7人以上	149	1,093	278

資料：企画総務部総務課「国勢調査」 令和2年10月1日現在

## 10 世帯の家族類型(16区分)、年齢(5歳階級)別一般世帯人員(3世代世帯-特掲)

	総数	A 親族のみ の世帯	I 核家族 世帯	(1) 夫婦のみ の世帯	(2) 夫婦と 子供から 成る世帯	(3) 男親と 子供から 成る世帯	(4) 女親と 子供から 成る世帯	II 核家族 以外の 世帯	(5) 夫婦と 両親から 成る世帯	(6) 夫婦と ひとり親 から成る 世帯
<b>総数</b>	<b>38,598</b>	<b>33,563</b>	<b>24,744</b>	<b>7,614</b>	<b>13,987</b>	<b>538</b>	<b>2,605</b>	<b>8,819</b>	<b>584</b>	<b>1,404</b>
0～4歳	1,279	1,276	1,055	-	1,013	5	37	221	-	-
5～9歳	1,559	1,554	1,237	-	1,148	15	74	317	-	-
10～14歳	1,632	1,626	1,265	-	1,103	18	144	361	-	-
15～19歳	1,538	1,516	1,090	-	910	17	163	426	-	-
20～24歳	1,239	1,075	720	31	545	30	114	355	4	3
25～29歳	1,448	1,145	857	118	613	36	90	288	8	6
30～34歳	1,646	1,469	1,155	177	865	21	92	314	10	5
35～39歳	1,986	1,832	1,488	130	1,195	32	131	344	13	7
40～44歳	2,182	2,017	1,644	167	1,278	41	158	373	12	10
45～49歳	2,518	2,315	1,806	237	1,309	47	213	509	33	30
50～54歳	2,322	2,081	1,544	371	907	34	232	537	40	86
55～59歳	2,530	2,271	1,522	613	686	40	183	749	78	204
60～64歳	2,800	2,490	1,743	890	641	37	175	747	75	223
65～69歳	3,192	2,787	2,065	1,269	617	37	142	722	44	226
70～74歳	3,339	2,843	2,240	1,522	537	37	144	603	27	128
75～79歳	2,317	1,893	1,467	994	319	20	134	426	42	48
80～84歳	1,881	1,517	994	655	174	27	138	523	64	85
85～89歳	1,416	1,097	576	341	86	20	129	521	83	148
90～94歳	738	588	227	92	37	18	80	361	43	138
95～99歳	178	148	47	7	4	6	30	101	8	45
100歳以上	24	23	2	-	-	-	2	21	-	12
不詳	834	-	-	-	-	-	-	-	-	-
(再掲)65歳以上	13,085	10,896	7,618	4,880	1,774	165	799	3,278	311	830
(再掲)75歳以上	6,554	5,266	3,313	2,089	620	91	513	1,953	240	476
(再掲)85歳以上	2,356	1,856	852	440	127	44	241	1,004	134	343

資料：企画総務部総務課「国勢調査」 令和2年10月1日現在

## 11 夫の年齢(7区分)、妻の年齢(7区分)別夫婦のみの世帯数

	総数	妻が 60歳未満	妻が 60～64歳	妻が 65～69歳	妻が 70～74歳	妻が 75～79歳	妻が 80～84歳	妻が 85歳以上
<b>総数</b>	<b>3,807</b>	<b>1,046</b>	<b>483</b>	<b>686</b>	<b>752</b>	<b>448</b>	<b>276</b>	<b>116</b>
夫が60歳未満	798	773	20	3	1	1	-	-
夫が60～64歳	407	196	178	25	6	1	1	-
夫が65～69歳	583	56	221	265	35	5	1	-
夫が70～74歳	770	18	58	342	329	21	2	-
夫が75～79歳	546	2	6	48	336	144	10	-
夫が80～84歳	379	1	-	3	41	235	95	4
夫が85歳以上	324	-	-	-	4	41	167	112

資料：企画総務部総務課「国勢調査」 令和2年10月1日現在

(単位：人)

(7) 夫婦, 子供と 両親から 成る世帯	(8) 夫婦, 子供と ひとり親 から成る 世帯	(9) 夫婦と 他の親族 (親, 子供 を含まな い)から 成る世帯	(10) 夫婦, 子供と 他の親族 (親を含 まない) から 成る世帯	(11) 夫婦, 親 と他の 親族(子 供を含 まない) から成る 世帯	(12) 夫婦, 子供, 親と他の 親族から 成る世帯	(13) 兄弟姉妹 のみから 成る世帯	(14) 他に分類 されない 世帯	B 非親族を 含む世帯	C 単独世帯	(再掲) 3世代世帯
1,786	2,381	140	712	203	775	149	685	260	4,266	6,254
79	49	-	26	4	58	-	5	3	-	219
95	92	2	40	8	56	-	24	5	-	308
113	118	3	42	3	53	-	29	6	-	351
112	161	4	56	-	43	4	46	12	10	411
93	134	7	37	3	24	4	46	19	145	325
57	101	2	24	7	34	3	46	25	278	248
58	113	2	29	20	40	3	34	10	167	280
84	93	3	36	13	55	2	38	12	142	305
85	116	4	44	7	63	2	30	12	153	334
134	169	3	42	9	40	8	41	19	184	418
123	180	2	30	9	18	10	39	31	210	377
98	207	5	33	21	40	18	45	22	237	413
83	186	14	39	29	48	18	32	10	300	392
89	136	21	61	17	60	27	41	17	388	375
122	104	30	76	7	41	27	41	24	472	373
124	83	17	46	5	18	10	33	16	408	301
134	119	13	27	7	22	8	44	11	353	336
75	107	5	17	21	24	5	36	3	316	263
25	91	-	7	10	24	-	23	2	148	173
3	20	2	-	3	9	-	11	1	29	44
-	2	1	-	-	5	-	1	-	1	8
-	-	-	-	-	-	-	-	-	325	-
572	662	89	234	70	203	77	230	74	2,115	1,873
361	422	38	97	46	102	23	148	33	1,255	1,125
103	220	8	24	34	62	5	71	6	494	488

## 12 世帯人員(7区分)、65歳以上世帯員の有無、住居の種類・住宅の所有の関係(6区分)別一般世帯数

	総数	うち 住宅に 住む 一般世帯	主世帯	持ち家	公営・都 市再生機 構・公社 の借家	民営の 借家	給与住宅	間借り
<b>総数</b>	<b>15,567</b>	<b>15,321</b>	<b>15,215</b>	<b>12,303</b>	<b>514</b>	<b>2,059</b>	<b>339</b>	<b>106</b>
世帯人員が1人	4,266	4,060	4,012	2,453	212	1,122	225	48
世帯人員が2人	5,061	5,048	5,026	4,367	151	456	52	22
世帯人員が3人	2,808	2,796	2,777	2,397	68	283	29	19
世帯人員が4人	2,088	2,076	2,066	1,848	54	143	21	10
世帯人員が5人	872	870	865	795	21	42	7	5
世帯人員が6人	297	296	294	278	4	10	2	2
世帯人員が7人以上	175	175	175	165	4	3	3	-
うち65歳以上世帯員がいる世帯								
<b>総数</b>	<b>8,599</b>	<b>8,580</b>	<b>8,552</b>	<b>7,946</b>	<b>286</b>	<b>297</b>	<b>23</b>	<b>28</b>
世帯人員が1人	2,115	2,106	2,092	1,763	158	164	7	14
世帯人員が2人	3,485	3,478	3,468	3,279	93	89	7	10
世帯人員が3人	1,488	1,487	1,484	1,435	21	25	3	3
世帯人員が4人	770	768	767	744	10	12	1	1
世帯人員が5人	394	394	394	383	3	6	2	-
世帯人員が6人	198	198	198	195	1	1	1	-
世帯人員が7人以上	149	149	149	147	-	-	2	-

資料：企画総務部総務課「国勢調査」 令和2年10月1日現在

## 13 国籍(12区分)、男女別外国人数

(単位：人)

	総数	韓国、 朝鮮	中国	フィリ ピン	タイ	インド ネシア	ベトナ ム	インド	ネパー ル	イギリ ス	アメリ カ	ブラジ ル	ペルー	その他
<b>総数</b>	<b>762</b>	<b>53</b>	<b>49</b>	<b>87</b>	<b>17</b>	<b>4</b>	<b>266</b>	<b>1</b>	<b>7</b>	<b>5</b>	<b>9</b>	<b>194</b>	<b>5</b>	<b>65</b>
男	233	26	10	17	3	2	35	1	4	5	6	96	2	26
女	529	27	39	70	14	2	231	-	3	-	3	98	3	39

資料：企画総務部総務課「国勢調査」 令和2年10月1日現在

## 14 産業別就業者数の推移

(単位：人)

年次	平成7年	平成12年	平成17年	平成22年	平成27年
第1次産業	4,038	3,450	3,531	2,590	2,454
第2次産業	7,743	7,524	7,028	5,610	5,464
第3次産業	11,876	12,535	12,923	12,122	12,446
総数	23,717	23,769	23,652	21,444	21,329
分類不能	60	260	170	1,122	965

資料：企画総務部総務課「国勢調査」 各年10月1日現在

(注)総数には「分類不能の産業」を含む。

## 15 産業(大分類)、従業上の地位(8区分)別15歳以上就業者数

(単位：人)

	総数	雇用者				役員	雇人のある 業主	雇人のない 業主	家族 従業者	家庭 内職者
		総数	正規の 職員・ 従業員	労働者 派遣 事業所 の派遣 社員	パート・ アルバイト・ その他					
<b>総数</b>	<b>21,329</b>	<b>15,566</b>	<b>9,310</b>	<b>489</b>	<b>5,767</b>	<b>766</b>	<b>385</b>	<b>2,604</b>	<b>1,465</b>	<b>48</b>
A 農業、林業 うち農業	2,453 2,419	234 215	102 88	2 2	130 125	30 29	48 46	1,276 1,268	860 856	- -
B 漁業	1	1	-	1	-	-	-	-	-	-
C 鉱業、採石業、砂利採取業	3	3	3	-	-	-	-	-	-	-
D 建設業	1,046	584	483	2	99	151	46	207	49	-
E 製造業	4,415	4,012	2,651	272	1,089	129	21	119	68	42
F 電気・ガス・熱供給・水道業	130	128	119	1	8	1	-	-	1	-
G 情報通信業	184	158	138	5	15	3	3	17	3	-
H 運輸業、郵便業	839	779	568	22	189	32	2	18	-	-
I 卸売業、小売業	2,888	2,208	992	46	1,170	170	83	224	192	-
J 金融業、保険業	220	200	178	2	20	10	1	8	-	-
K 不動産業、物品賃貸業	174	107	63	1	43	26	5	26	8	-
L 学術研究、専門・技術サービス業	392	221	162	7	52	34	23	87	25	-
M 宿泊業、飲食サービス業	1,133	860	231	8	621	33	64	89	84	-
N 生活関連サービス業、娯楽業	772	607	244	11	352	22	22	82	36	-
O 教育、学習支援業	1,017	938	664	21	253	10	9	52	5	-
P 医療、福祉	2,517	2,391	1,370	25	996	29	24	32	24	-
Q 複合サービス事業	333	320	211	4	105	4	3	-	-	-
R サービス業(他に分類されないもの)	1,067	758	433	29	296	78	21	166	33	6
S 公務(他に分類されるものを除く)	780	780	607	5	168	-	-	-	-	-
T 分類不能の産業	965	277	91	25	161	4	10	201	77	-
(再掲) 第1次産業	2,454	235	102	3	130	30	48	1,276	860	-
(再掲) 第2次産業	5,464	4,599	3,137	274	1,188	280	67	326	117	42
(再掲) 第3次産業	12,446	10,455	5,980	187	4,288	452	260	801	411	6

資料：企画総務部総務課「国勢調査」平成27年10月1日現在

## 16 労働力状態(男女別15歳以上人口)の推移

(単位：人)

年次	性別	総数 1)	労働力人口							非労働 力人口
			総数	就業者				完全 失業者		
				総数	主に仕事	家事の ほか仕事	通学のかたわら 仕事		休業者	
平成7年	総数	37,159	24,325	23,717	19,158	4,251	87	221	608	12,789
	男	17,213	13,933	13,527	13,001	340	48	138	406	3,259
	女	19,946	10,392	10,190	6,157	3,911	39	83	202	9,530
平成12年	総数	39,059	24,464	23,769	19,229	4,145	123	272	695	14,501
	男	18,205	14,062	13,603	12,913	454	63	173	459	4,087
	女	20,854	10,402	10,166	6,316	3,691	60	99	236	10,414
平成17年	総数	38,906	24,588	23,652	18,840	4,216	224	372	936	14,239
	男	18,020	13,923	13,263	12,509	451	92	211	660	4,059
	女	20,886	10,665	10,389	6,331	3,765	132	161	276	10,180
平成22年	総数	37,839	22,342	21,444	17,074	3,758	225	387	898	13,890
	男	17,755	12,564	11,940	11,155	451	96	238	624	4,308
	女	20,084	9,778	9,504	5,919	3,307	129	149	274	9,582
平成27年	総数	<b>36,316</b>	<b>21,949</b>	<b>21,329</b>	<b>16,842</b>	<b>3,928</b>	<b>178</b>	<b>381</b>	<b>620</b>	<b>13,438</b>
	男	<b>17,071</b>	<b>12,135</b>	<b>11,697</b>	<b>10,843</b>	<b>550</b>	<b>93</b>	<b>211</b>	<b>438</b>	<b>4,449</b>
	女	<b>19,245</b>	<b>9,814</b>	<b>9,632</b>	<b>5,999</b>	<b>3,378</b>	<b>85</b>	<b>170</b>	<b>182</b>	<b>8,989</b>

資料：企画総務部総務課「国勢調査」各年10月1日現在

(注) 1) 総数には労働力状態「不詳」を含む

17 産業(大分類)別就業者数の推移

年次	総数	第1次産業				第2次産業				電気・ガス・熱供給・水道業	運輸・通信業
		農業	林業	漁業	小計	鉱業	建設業	製造業	小計		
平成2年	22,334	4,156	36	1	4,193	32	1,659	5,917	7,608	152	1,141
平成7年	23,717	4,016	22	—	4,038	15	1,933	5,795	7,743	176	1,106
平成12年	23,769	3,428	20	2	3,450	5	1,975	5,544	7,524	183	1,162

年次	総数	第1次産業				第2次産業				電気・ガス・熱供給・水道業	情報通信業	運輸業
		農業	林業	漁業	小計	鉱業	建設業	製造業	小計			
平成17年	23,652	3,509	21	1	3,531	4	1,716	5,308	7,028	146	216	838

年次	総数	第1次産業				第2次産業				電気・ガス・熱供給・水道業	情報通信業	運輸業、郵便業
		農業	林業	漁業	小計	鉱業、採石業、砂利採取業	建設業	製造業	小計			
平成22年	21,444	2,553	36	1	2,590	3	1,131	4,476	5,610	146	174	919
<b>平成27年</b>	<b>21,329</b>	<b>2,419</b>	<b>34</b>	<b>1</b>	<b>2,454</b>	<b>3</b>	<b>1,046</b>	<b>4,415</b>	<b>5,464</b>	<b>130</b>	<b>184</b>	<b>839</b>
男	11,697	1,474	29	1	1,504	3	882	2,757	3,642	121	152	690
女	9,632	945	5	—	950	—	164	1,658	1,822	9	32	149

資料：企画総務部総務課「国勢調査」各年10月1日現在

(注)平成17年以降は新産業分類

18 労働力状態(8区分)、年齢(5歳階級)、男女別15歳以上人口(雇用者—特掲)

(単位：人)

	総数	労働力人口							非労働力人口				不詳
		総数	就業者					完全失業者	総数	家事	通学	その他	
			総数	主に仕事	家事的ほか仕事	通学のかたわら仕事	休業者						
<b>総数</b>	<b>36,316</b>	<b>21,949</b>	<b>21,329</b>	<b>16,842</b>	<b>3,928</b>	<b>178</b>	<b>381</b>	<b>620</b>	<b>13,438</b>	<b>5,006</b>	<b>1,811</b>	<b>6,621</b>	<b>929</b>
15～19歳	1,803	248	236	144	8	80	4	12	1,512	13	1,465	34	43
20～24歳	1,541	1,071	1,009	887	30	84	8	62	407	57	310	40	63
25～29歳	1,753	1,492	1,403	1,302	72	7	22	89	190	142	15	33	71
30～34歳	1,997	1,643	1,588	1,383	162	1	42	55	287	249	8	30	67
35～39歳	2,211	1,863	1,801	1,521	236	3	41	62	277	248	4	25	71
40～44歳	2,559	2,211	2,162	1,814	320	3	25	49	277	224	4	49	71
45～49歳	2,340	2,055	2,000	1,603	372	—	25	55	220	185	—	35	65
50～54歳	2,558	2,197	2,157	1,771	367	—	19	40	287	235	—	52	74
55～59歳	2,830	2,338	2,290	1,866	394	—	30	48	428	365	1	62	64
60～64歳	3,304	2,408	2,332	1,807	497	—	28	76	838	589	—	249	58
65～69歳	3,597	1,955	1,902	1,290	559	—	53	53	1,560	802	—	758	82
70～74歳	2,646	1,038	1,024	627	369	—	28	14	1,549	635	1	913	59
75～79歳	2,357	729	726	429	276	—	21	3	1,574	552	2	1,020	54
80～84歳	2,204	481	479	271	183	—	25	2	1,669	413	1	1,255	54
85歳以上	2,616	220	220	127	83	—	10	—	2,363	297	—	2,066	33
(再掲)15～64歳	22,896	17,526	16,978	14,098	2,458	178	244	548	4,723	2,307	1,807	609	647
(再掲)65歳以上	13,420	4,423	4,351	2,744	1,470	—	137	72	8,715	2,699	4	6,012	282
(再掲)75歳以上	7,177	1,430	1,425	827	542	—	56	5	5,606	1,262	3	4,341	141

資料：企画総務部総務課「国勢調査」平成27年10月1日現在



(単位：人)

第3次産業												分類 不能
卸売・ 小売業 、飲食 店業	金融・ 保険業	不動産 業							サービ ス業	公務	小計	
3,252	308	71							4,654	865	10,443	90
3,766	331	72							5,430	995	11,876	60
4,218	305	76							5,618	973	12,535	260

第3次産業												分類 不能
卸売・ 小売業	金融・ 保険業	不動産 業		飲食店、 宿泊業		教育、 学習 支援業	医療、 福祉	複合サー ビス事業	サービ ス業	公務	小計	
3,362	252	107		1,033		1,087	1,995	532	2,477	878	12,923	170

第3次産業												分類 不能
卸売業、 小売業	金融業、 保険業	不動産 業、物 品賃貸業	学術研 究、専 門・技 術サー ビス業	宿泊業、 飲食サー ビス業	生活関連 サービス 業、娯 楽業	教育、 学習 支援業	医療、 福祉	複合サー ビス事 業	サービ ス業	公務	小計	
2,931	249	147	398	1,102	772	1,050	2,142	298	1,027	767	12,122	1122
<b>2,888</b>	<b>220</b>	<b>174</b>	<b>392</b>	<b>1,133</b>	<b>772</b>	<b>1,017</b>	<b>2,517</b>	<b>333</b>	<b>1,067</b>	<b>780</b>	<b>12,446</b>	<b>965</b>
<b>1,323</b>	<b>99</b>	<b>111</b>	<b>290</b>	<b>416</b>	<b>351</b>	<b>453</b>	<b>585</b>	<b>199</b>	<b>674</b>	<b>573</b>	<b>6,037</b>	<b>514</b>
<b>1,565</b>	<b>121</b>	<b>63</b>	<b>102</b>	<b>717</b>	<b>421</b>	<b>564</b>	<b>1,932</b>	<b>134</b>	<b>393</b>	<b>207</b>	<b>6,409</b>	<b>451</b>

## 19 世帯の家族類型、子供の有無・数・年齢別夫婦のいる一般世帯数及び一般世帯人員

	夫婦のいる一般世帯					
	総数		核家族世帯		その他の世帯(同居の親あり)	
	世帯数	世帯人員	世帯数	世帯人員	世帯数	世帯人員
計	9,940	32,459	7,676	22,073	2,042	9,399
子供なし	4,430	9,819	3,699	7,398	677	2,242
子供あり	5,510	22,640	3,977	14,675	1,365	7,157
最年少の子供が						
0歳	264	1,104	226	868	37	232
1～2歳	484	2,122	372	1,448	110	665
3～5歳	475	2,127	370	1,505	99	593
6～8歳	420	1,903	331	1,359	88	537
9～11歳	402	1,825	300	1,233	102	592
12～14歳	430	1,925	297	1,178	131	736
15～17歳	422	1,782	294	1,110	124	652
18歳以上	2,613	9,852	1,787	5,974	674	3,150
子供が1人	2,643	8,985	1,888	5,664	639	2,802
0歳	103	329	94	282	8	43
1～2歳	176	606	138	414	37	188
3～5歳	121	412	92	276	26	124
6～8歳	81	273	65	195	15	71
9～11歳	70	238	55	165	15	73
12～14歳	101	341	73	219	28	122
15～17歳	155	535	105	315	49	215
18歳以上	1,836	6,251	1,266	3,798	461	1,966
子供が2人	2,077	9,197	1,526	6,104	506	2,847
最年少の子供が						
0歳	98	425	81	324	17	101
1～2歳	198	882	153	612	44	265
3～5歳	218	951	176	704	40	237
6～8歳	230	1,005	185	740	45	265
9～11歳	217	948	165	660	52	288
12～14歳	248	1,109	175	700	72	404
15～17歳	215	953	156	624	56	314
18歳以上	653	2,924	435	1,740	180	973
子供が3人	694	3,815	493	2,465	194	1,307
最年少の子供が						
0歳	56	303	46	230	10	73
1～2歳	92	515	68	340	24	175
3～5歳	118	644	89	445	28	192
6～8歳	90	493	68	340	22	153
9～11歳	106	577	74	370	32	207
12～14歳	69	395	40	200	28	189
15～17歳	47	263	28	140	19	123
18歳以上	116	625	80	400	31	195
子供が4人以上	96	643	70	442	26	201
最年少の子供が						
0歳	7	47	5	32	2	15
1～2歳	18	119	13	82	5	37
3～5歳	18	120	13	80	5	40
6～8歳	19	132	13	84	6	48
9～11歳	9	62	6	38	3	24
12～14歳	12	80	9	59	3	21
15～17歳	5	31	5	31	-	-
18歳以上	8	52	6	36	2	16

資料：企画総務部総務課「国勢調査」平成27年10月1日現在

(単位：人)

その他の世帯(同居の親なし)		(再掲)3世代世帯	
世帯数	世帯人員	世帯数	世帯人員
222	987	1,528	7,964
54	179	15	87
168	808	1,513	7,877
1	4	37	232
2	9	110	665
6	29	101	605
1	7	88	537
—	—	102	592
2	11	133	747
4	20	127	667
152	728	815	3,832
116	519	740	3,258
1	4	8	43
1	4	37	188
3	12	26	124
1	7	15	71
—	—	15	73
—	—	28	122
1	5	50	220
109	487	561	2,417
45	246	546	3,068
—	—	17	101
1	5	44	265
2	10	41	242
—	—	45	265
—	—	52	288
1	5	73	409
3	15	58	324
38	211	216	1,174
7	43	201	1,350
—	—	10	73
—	—	24	175
1	7	29	199
—	—	22	153
—	—	32	207
1	6	29	195
—	—	19	123
5	30	36	225
—	—	26	201
—	—	2	15
—	—	5	37
—	—	5	40
—	—	6	48
—	—	3	24
—	—	3	21
—	—	—	—
—	—	2	16

## 20 常住地又は従業地・通学地による年齢別人口及び就業者数

	常住地による人口								総数	自宅で 従業
	総数 (夜間人 口) 1)	従業も通学 もしていな い	自宅で 従業	自宅外の 篠山市で 従業・通学	他市区町 村で従業・ 通学 2)	県内他 市区町村で 従業・通学	他県で 従業・通学	(従業地・ 通学地) 不詳		
<b>総数</b>	<b>41,490</b>	<b>14,378</b>	<b>4,053</b>	<b>14,466</b>	<b>6,871</b>	<b>5,035</b>	<b>1,754</b>	<b>1,722</b>	<b>21,329</b>	<b>4,053</b>
15歳未満	4,890	2,131	-	2,637	35	26	4	87	-	-
15～19歳	1,803	59	2	1,125	560	403	152	57	236	2
20～24	1,541	159	19	546	730	487	232	87	1,009	19
25～29	1,753	264	67	787	544	408	128	91	1,403	67
30～34	1,997	334	87	893	591	460	126	92	1,588	87
35～39	2,211	335	132	1,058	586	457	127	100	1,801	132
40～44	2,559	322	159	1,271	716	534	173	91	2,162	159
45～49	2,340	275	171	1,112	691	558	130	91	2,000	171
50～54	2,558	327	203	1,189	738	513	217	101	2,157	203
55～59	2,830	475	291	1,226	747	525	209	91	2,290	291
60～64	3,304	914	496	1,202	601	423	169	91	2,332	496
65～69	3,597	1,613	708	896	241	174	64	139	1,902	708
70～74	2,646	1,562	623	303	68	52	15	90	1,024	623
75～79	2,357	1,575	537	130	16	11	5	99	726	537
80～84	2,204	1,670	370	70	5	3	2	89	479	370
85歳以上	2,616	2,363	188	21	2	1	1	42	220	188
不詳	284	-	-	-	-	-	-	284	-	-

資料：企画総務部総務課「国勢調査」平成27年10月1日現在

(注) 1) 労働力状態「不詳」を含む。

2) 従業地・通学地「不詳」を含む。

3) 従業地・通学地「不詳」で、当地に常住している者を含む。

常住地による就業者数				従業地・通学地による人口				従業地による就業者数		
自宅外の 篠山市 で従業	他市区町 村で従業 2)	県内他 市区町村 で従業		(従業 地) 不詳	総数 (昼間人 口) 1)3)	うち県内 他市区町 村に常住	うち他県 に常住	総数 3)	うち県内 他市区町 村に常住	うち他県 に常住
		市内	市外							
10,822	6,047	4,524	1,452	407	39,016	3,777	538	19,330	3,444	533
-	-	-	-	-	4,862	2	-	-	-	-
142	90	76	13	2	1,628	373	7	195	44	4
528	441	346	86	21	1,042	199	21	795	198	20
786	530	402	120	20	1,586	332	37	1,249	331	37
893	583	455	123	25	1,840	377	52	1,439	377	52
1,058	582	453	127	29	2,114	416	71	1,708	416	71
1,270	713	532	172	20	2,356	435	69	1,961	435	68
1,112	691	558	130	26	2,142	426	64	1,802	426	64
1,189	738	513	217	27	2,262	375	59	1,861	375	59
1,226	746	525	208	27	2,578	436	46	2,039	436	46
1,202	601	423	169	33	2,998	228	58	2,026	228	58
896	241	174	64	57	3,526	129	38	1,831	129	38
302	68	52	15	31	2,625	37	9	1,003	37	9
128	16	11	5	45	2,353	6	6	722	6	6
69	5	3	2	35	2,204	4	1	479	4	1
21	2	1	1	9	2,616	2	-	220	2	-
-	-	-	-	-	284	-	-	-	-	-

## 21 常住地又は従業地による産業別就業者数

産業（大分類）	常住地による15歳以上就業者数					
	総数	自宅で従業		他市区町村で従業		
		総数	自宅外 の篠山市 で従業	総数 1)	県内他 市区町 村で 従業	他県で 従業
<b>総数</b>	<b>21,329</b>	<b>4,053</b>	<b>10,822</b>	<b>6,047</b>	<b>4,524</b>	<b>1,452</b>
農業，林業	2,453	2,064	347	42	31	8
うち農業	2,419	2,053	332	34	25	6
漁業	1	-	-	1	1	-
鉱業，採石業，砂利採取業	3	-	1	2	2	-
建設業	1,046	202	511	322	208	108
製造業	4,415	264	2,620	1,510	1,210	289
電気・ガス・熱供給・水道業	130	1	39	88	67	20
情報通信業	184	23	19	141	32	107
運輸業，郵便業	839	22	381	429	287	140
卸売業，小売業	2,888	450	1,631	790	563	216
金融業，保険業	220	10	87	122	96	26
不動産業，物品賃貸業	174	38	75	60	35	23
学術研究，専門・技術サービス業	392	96	115	181	104	75
宿泊業，飲食サービス業	1,133	156	787	180	127	51
生活関連サービス業，娯楽業	772	105	456	209	170	38
教育，学習支援業	1,017	49	552	412	346	65
医療，福祉	2,517	99	1,679	729	649	72
複合サービス事業	333	1	283	48	38	8
サービス業（他に分類されないもの）	1,067	177	548	338	239	97
公務（他に分類されるものを除く）	780	7	446	327	244	83
分類不能の産業	965	289	245	116	75	26

資料：企画総務部総務課「国勢調査」平成27年10月1日現在

(注) 1) 従業地「不詳」を含む。

2) 従業地「不詳」で、当地に常住している者を含む。

(単位：人)

(従業地) 不詳	従業地による 15歳以上就業者数		
	総数 2)	うち県 内他市 区町村 に常住	うち 他県に 常住
<b>407</b>	<b>19,330</b>	<b>3,444</b>	<b>533</b>
-	2,461	41	6
-	2,428	34	6
-	-	-	-
-	1	-	-
11	917	141	46
21	3,989	936	137
2	58	14	1
1	51	6	-
7	716	230	74
17	2,609	437	63
1	212	108	6
1	134	11	7
-	301	78	10
10	1,059	86	18
2	738	117	57
4	955	337	12
10	2,387	527	64
1	379	89	3
4	845	96	18
-	627	167	7
315	891	23	4

## 22 従業地・通学地による常住市区町村別就業者数及び通学者数(篠山市へ流入)

(単位：人)

従業地・通学地	総数				従業地・通学地	総数			
	総数 (15歳以上 年齢)	15歳以上 就業者	15歳以上 通学者	(別掲) 15歳未満 通学者を 含む通学 者		総数 (15歳以上 年齢)	15歳以上 就業者	15歳以上 通学者	(別掲) 15歳未満 通学者を 含む通学 者
篠山市で従業・通学 する者 1)	20,694	19,330	1,364	4,066	他県	538	533	5	5
篠山市に常住	15,882	14,875	1,007	3,644	京都府	320	320	-	-
自宅	4,053	4,053	-	-	京都市	12	12	-	-
自宅外	11,829	10,822	1,007	3,644	福知山市	110	110	-	-
他市区町村に常住	4,313	3,977	336	338	綾部市	10	10	-	-
県内	3,775	3,444	331	333	亀岡市	41	41	-	-
神戸市	330	321	9	9	南丹市	71	71	-	-
東灘区	11	11	-	-	京丹波町	56	56	-	-
須磨区	10	10	-	-	その他の市町村	20	20	-	-
垂水区	14	14	-	-	大阪府	179	178	1	1
北区	252	243	9	9	大阪市	58	57	1	1
西区	19	19	-	-	西淀川区	8	8	-	-
その他の区	24	24	-	-	淀川区	7	6	1	1
尼崎市	38	37	1	1	その他の区	43	43	-	-
明石市	13	13	-	-	豊中市	18	18	-	-
西宮市	107	94	13	13	池田市	16	16	-	-
伊丹市	38	37	1	1	吹田市	8	8	-	-
加古川市	16	16	-	-	高槻市	10	10	-	-
西脇市	110	108	2	2	能勢町	15	15	-	-
宝塚市	113	106	7	7	その他の市町村	54	54	-	-
三木市	60	58	2	2	その他の都道府県	39	35	4	4
川西市	76	76	-	-					
小野市	29	29	-	-					
三田市	1,085	993	92	92					
加西市	13	13	-	-					
丹波市	1,498	1,295	203	203					
朝来市	23	23	-	-					
加東市	99	99	-	2					
猪名川町	43	43	-	-					
多可町	38	37	1	1					
その他の市町村	46	46	0	0					

資料：企画総務部総務課「国勢調査」平成27年10月1日現在

(注) 1) 従業地・通学地「不詳」で、当地に常住している者を含む。

2) 常住市区町村からの就業者・通学者の計が10人未満の場合「その他の都道府県、区又は市町村」にまとめて表章している。



## 23 常住地による従業・通学市区町村別就業者数及び通学者数(篠山市から流出)

(単位：人)

従業地・通学地	総数				従業地・通学地	総数			
	総数 (15歳以上 年齢)	15歳以上 就業者	15歳以上 通学者	(別掲) 15歳未満 通学者を 含む通学 者		総数 (15歳以上 年齢)	15歳以上 就業者	15歳以上 通学者	(別掲) 15歳未満 通学者を 含む通学 者
篠山市に常住する 就業者・通学者 1)	23,140	21,329	1,811	4,541	綾部市	14	14	-	-
篠山市で従業・通学 自宅	4,053	4,053	-	-	亀岡市	27	24	3	4
自宅外	11,829	10,822	1,007	3,644	南丹市	56	49	7	7
他市区町村で従業・ 通学 2)	6,836	6,047	789	824	京丹波町	33	32	1	1
県内	5,009	4,524	485	511	その他の市町村	24	18	6	6
神戸市	605	512	93	93	大阪府	1,195	1,002	193	194
東灘区	64	39	25	25	大阪市	839	745	94	94
灘区	38	25	13	13	都島区	5	5	-	-
兵庫区	14	13	1	1	福島区	31	31	-	-
長田区	10	8	2	2	此花区	16	16	-	-
北区	292	286	6	6	西区	59	57	2	2
中央区	135	105	30	30	港区	20	20	-	-
西区	36	22	14	14	天王寺区	12	10	2	2
その他の区	16	14	2	2	浪速区	19	17	2	2
姫路市	16	12	4	4	西淀川区	34	33	1	1
尼崎市	13	13	-	-	東淀川区	35	28	7	7
西宮市	256	174	82	85	旭区	10	5	5	5
伊丹市	118	110	8	8	城東区	11	9	2	2
西脇市	106	105	1	1	淀川区	87	69	18	18
宝塚市	149	128	21	26	住之江区	9	9	-	-
三木市	76	73	3	3	北区	291	249	42	42
川西市	74	73	1	1	中央区	166	156	10	10
小野市	37	37	-	-	その他の区	34	31	3	3
三田市	1,862	1,653	209	219	堺市	15	11	4	5
加西市	21	21	-	-	その他の区	15	11	4	5
丹波市	1,175	1,139	36	37	豊中市	59	51	8	8
朝来市	17	16	1	1	池田市	21	20	1	1
加東市	146	143	3	10	吹田市	67	43	24	24
猪名川町	41	41	-	-	高槻市	9	7	2	2
多可町	37	37	-	-	守口市	5	5	-	-
その他の市町村	260	237	23	23	茨木市	26	18	8	8
他県	1,758	1,465	293	301	寝屋川市	10	6	4	4
京都府	459	387	72	74	大東市	17	8	9	9
京都市	69	39	30	30	箕面市	7	7	-	-
北区	11	2	9	9	門真市	11	11	-	-
伏見区	5	3	2	2	摂津市	16	15	1	1
その他の区	53	34	19	19	東大阪市	29	18	11	11
福知山市	236	211	25	26	能勢町	13	13	-	-
					その他の市町村	66	35	31	32
					その他の都道府県	104	76	28	33

資料：企画総務部総務課「国勢調査」平成27年10月1日現在

(注) 1) 従業地・通学地「不詳」を含む。

2) 他市区町村に従業・通学で、従業地・通学地「不詳」を含む。

3) 従業・通学先の市区町村への就業者・通学者数の計が10人未満の場合「その他の都道府県、区又は市町村」にまとめて表章している。



# 4 農 林 業

- 1 専兼業別農家数
- 2 農業従業者数
- 3 経営耕地面積
- 4 経営規模別農家数
- 5 作物別収穫面積
- 6 農用機械
- 7 家畜・家きん飼育数
- 8 施設園芸
- 9 農地法による農地異動状況
- 10 農作物作付面積及び収穫量
- 11 素材生産量
- 12 主要林野副産物
- 13 林野面積

4 農林業

1 専業別農家数

(単位：戸)

年次	平成12年	平成17年	平成22年	平成27年	令和2年
農家戸数	4,820	4,567	4,274	3,774	2,351
専業	613	725	872	871	…
兼業					
総数	3,380	2,876	2,399	1,938	…
第1種	314	222	242	197	…
第2種	3,066	2,654	2,157	1,741	…
自給的農家	827	966	1,003	965	…
構成比(%)					
専業	12.7	15.9	20.4	23.1	…
1兼	6.5	4.9	5.7	5.2	…
2兼	63.6	58.1	50.5	46.1	…

資料：農都創造部農都政策課「農林業センサス」 各年2月1日現在

(注)平成12年以降の専業、兼業の数値は「販売農家」のみの内訳である。

「自給的農家」とは経営耕地面積0.3ha未満かつ農産物販売金額が年間50万円未満の農家である。

2 農業従業者数

(単位：人)

年次	平成12年	平成17年	平成22年	平成27年	令和2年
農家総人口					
計	19,527	14,178	11,960	6,778	6,371
男	9,329	6,821	5,781	3,615	2,972
女	10,198	7,357	6,179	3,163	3,399
農業従業者(15歳以上)					
計	5,637	5,207	4,742	3,981	5,335
男	2,268	2,242	2,196	1,937	2,902
女	3,369	2,965	2,546	2,044	2,433

資料：農都創造部農都政策課「農林業センサス」 各年2月1日現在

3 経営耕地面積

(単位：a)

年次	平成12年	平成17年	平成22年	平成27年	令和2年
経営耕地					
総数	398,393	352,599	331,693	308,128	339,764
田	378,255	338,281	315,870	293,303	318,267
畑	9,187	5,867	8,068	7,702	17,283
樹園地	10,951	8,451	7,755	7,123	4,214
水田率(%)	94.9	95.9	95.2	95.2	93.7

資料：農都創造部農都政策課「農林業センサス」 各年2月1日現在

## 4 経営規模別農家数

(単位：戸)

年次	平成12年	平成17年	平成22年	平成27年	令和2年
戸数	4,820	4,567	4,274	3,774	2,351
0.3ha未満	828	973	1,004	969	45
0.3～0.5ha	799	719	621	502	424
0.5～1.0ha	1,743	1,631	1,478	1,237	966
1.0～1.5ha	1,009	824	764	662	529
1.5～2.0ha	286	264	238	222	184
2.0～3.0ha	107	98	107	112	100
3ha以上	48	58	62	70	103

資料：農都創造部農都政策課「農林業センサス」 各年2月1日現在

(注)農家数＝自給的農家数＋販売農家数

昭和55年は、3.0ha以上の数値不明 2.0～3.0haの数値は、2.0ha以上の数値

## 5 作物別収穫面積

(単位：a)

年次	平成12年	平成17年	平成22年	平成27年	令和2年
計	303,440	258,741	259,633	X	268,091
稲	228,116	188,256	177,890	164,592	192,799
麦類	205	266	829	X	460
雑穀	479	920	431	892	225
いも類	1,181	1,085	918	622	672
豆類	49,973	49,635	63,473	70,837	59,023
工芸	3,543	2,323	2,099	1,503	1,795
野菜	17,851	14,513	13,200	11,711	12,429
花き花木	886	676	447	479	565
種苗木木	235	147	…	…	…
その他	971	919	346	266	123

資料：農都創造部農都政策課「農林業センサス」 各年2月1日現在

(注)平成22年、平成27年は「種苗・苗木」を「その他」に分類

## 6 農用機械

(単位：台)

年次	平成12年	平成17年	平成22年	平成27年	令和2年
農用トラクター	4,591	3,270	3,028	2,687	…
動力噴霧器動力散粉機	2,685	2,578	1,456	—	…
田植機	2,688	2,483	2,119	1,751	…
バインダー	701	—	—	—	…
コンバイン	2,485	2,312	1,979	1,638	…
乾燥機	2,511	—	—	—	…

資料：農都創造部農都政策課「農林業センサス」 各年2月1日現在

(注)農業用機械に関する項目は、農林業センサス2020から廃止。

## 7 家畜・家きん飼育数

(単位：頭、戸)

年次	平成12年	平成17年	平成22年	平成27年	令和2年
乳用牛					
頭数	308	115	44	X	2
農家数	9	4	2	2	1
肉用牛					
頭数	1,087	1,030	954	X	613
農家数	57	40	27	22	11
豚					
頭数	—	—	—	X	—
農家数	—	—	—	1	—
鶏(採卵)					
頭数	8,200	4,033	630	260	121
農家数	9	23	5	3	4
ブロイラー					
頭数	X	X	X	X	83,400
農家数	2	1	2	2	3

資料：農都創造部農都政策課「農林業センサス」 各年2月1日現在

## 8 施設園芸

(単位：戸、a)

年次	平成12年	平成17年	平成22年	平成27年	令和2年
農家数	4,820	3,601	3,271	2,851	2,351
施設のある農家数	93	100	100	127	119
ハウス					
農家数	88	100	100	127	119
面積	401	599	527	482	565
ガラス室					
農家数	7	...	...	...	...
面積	120	...	...	...	...
農家割合(%)	1.9	2.8	3.1	4.5	5.1

資料：農都創造部農都政策課「農林業センサス」 各年2月1日現在

(注)平成17年以降は、ハウス・ガラス室の区分なし。

## 9 農地法による農地異動状況

(単位：件)

年度	平成28年	平成29年	平成30年	令和元年	令和2年
農地販売等(第3条)	76	82	81	80	95
農地転用					
計	62	43	63	43	47
(第4条)	14	6	12	9	8
(第5条)	48	37	51	34	39
小作地返還(第18条)	166	160	238	201	227
非農地証明(第2条)	42	61	60	71	59

資料：農業委員会事務局

## 10 農作物作付面積及び収穫量

(単位：ha、t)

年次	平成27年	平成28年	平成29年	平成30年	令和元年
水稲					
作付面積	2,170	2,170	2,160	2,240	2,200
収穫量	10,800	10,800	10,800	11,000	10,800
麦計					
作付面積	…	…	…	…	…
収穫量	…	…	…	…	…
小麦					
作付面積	X	X	X	X	X
収穫量	X	X	X	X	X
大麦					
作付面積	X	X	X	X	X
収穫量	X	X	X	X	X
裸麦					
作付面積	—	X	X	X	X
収穫量	—	X	X	X	X
かんしょ					
作付面積	…	…	…	…	…
収穫量	…	…	…	…	…
ばれいしょ					
作付面積	…	…	…	…	…
収穫量	…	…	…	…	…
だいず					
作付面積	745	723	735	627	622
収穫量	700	737	779	320	379
あずき					
作付面積	…	…	…	…	…
収穫量	…	…	…	…	…

資料：「兵庫県統計書」

4 農林業

11 素材生産量

(単位：㎡)

年次	平成27年	平成28年	平成29年	平成30年	令和元年
総計					
針葉樹	3,858	5,173	10,782	4,669	6,350
広葉樹	3,401	4,390	2,848	3,916	1,546
私有林					
針葉樹	3,858	4,124	10,782	4,669	6,350
広葉樹	3,401	4,390	2,848	3,916	1,546
公有林					
針葉樹	—	—	—	—	—
広葉樹	—	—	—	—	—
国有林					
針葉樹	—	1049	—	—	—
広葉樹	—	—	—	—	—

資料：「兵庫県統計書」

12 主要林野副産物

(単位：kg)

年次	平成27年	平成28年	平成29年	平成30年	令和元年
きのこ類					
しいたけ					
乾	423	—	—	—	—
生	299,493	350,493	336,993	—	—
その他のきのこ類					
なめこ	—	—	—	—	—
えのきだけ	—	—	—	—	—
まつたけ	—	—	—	—	—
その他	408,840	408,840	409,640	—	—
樹木・樹皮類					
竹材					
孟宗・真	—	—	—	—	—
その他	—	—	—	—	—

資料：「兵庫県統計書」

(注) その他のきのこ類のその他は、ひらたけ、まいたけ、ぶなしめじ及びその他の総数である。



## 13 林野面積

(単位：面積ha、蓄積千m)

区 分	平成28年	平成29年	平成30年	平成31年	令和2年
総計					
面積	28,181	28,190	27,683	28,179	<b>28,179</b>
蓄積	5,238	5,279	5,219	5,357	<b>5,392</b>
民有林					
計					
面積	27,676	27,684	27,683	27,682	<b>27,682</b>
蓄積	5,141	5,182	5,219	5,255	<b>5,290</b>
立木地					
人工林					
すぎ					
面積	3,748	3,748	3,747	3,747	<b>3,747</b>
蓄積	1,342	1,356	1,370	1,382	<b>1,395</b>
ひのき					
面積	3,696	3,716	3,723	3,725	<b>3,725</b>
蓄積	1,114	1,136	1,153	1,170	<b>1,186</b>
まつ					
面積	401	401	401	401	<b>401</b>
蓄積	104	106	107	108	<b>109</b>
その他針葉樹					
面積	2	2	2	2	<b>2</b>
蓄積	—	—	—	—	<b>—</b>
広葉樹					
面積	81	81	84	84	<b>84</b>
蓄積	7	7	7	7	<b>7</b>
天然木					
面積	19,344	19,333	19,323	19,320	<b>19,320</b>
蓄積	2,573	2,577	2,583	2,588	<b>2,593</b>
竹林					
面積	99	99	99	99	<b>99</b>
無立木地					
伐採跡地					
面積	21	21	21	21	<b>21</b>
未立木地					
面積	270	270	270	270	<b>270</b>
更新困難地					
面積	14	13	13	13	<b>13</b>
国有林					
面積	506	506	497	497	<b>497</b>
蓄積	97	97	102	102	<b>102</b>

資料：「兵庫県統計書」 各年3月末現在

(注) 四捨五入のため、内訳数字の計と合計数字が一致しないことがある。



# 5 商業・工業・観光

- 1 産業別事業所数と従業者数
- 2 工業の推移
- 3 産業中分類別事業所数、従業者数、製造品  
出荷額の推移
- 4 観光客数

## 1 産業別事業所数と従業者数

新産業分類	平成21年 (基礎調査)		平成24年 (活動調査)		平成26年 (基礎調査)		平成28年 (活動調査)	
	事業 所数	従業 者数	事業 所数	従業 者数	事業 所数	従業 者数	事業 所数	従業 者数
総数	2,196	17,632	2,003	16,162	2,014	16,852	1,913	15,914
第1次産業	22	285	18	155	22	214	19	187
農業	19	224	16	148	18	157	-	-
林業	3	61	2	7	4	57	-	-
漁業	-	-	-	-	-	-	-	-
第2次産業	596	5,524	527	5,013	508	4,928	491	4,881
鉱業	3	7	1	2	-	-	-	-
建設業	332	1,217	280	980	255	912	244	891
製造業	261	4,300	246	4,031	253	4,016	247	3,990
第3次産業	1,578	11,823	1,408	10,677	1,484	11,710	1,403	10,846
電気・ガス・熱供給・水道業	3	44	3	28	5	45	4	25
情報通信業	9	26	12	37	11	33	10	26
運輸・郵便業	46	742	42	755	37	684	36	627
卸売・小売業	601	3,946	542	3,754	527	3,266	525	3,621
金融・保険業	20	204	26	366	20	222	19	213
不動産・物品賃貸業	69	209	65	180	69	157	71	176
学術研究、専門・技術サービス業	-	-	49	161	50	201	48	183
宿泊、飲食サービス業	196	1,382	191	1,471	201	1,491	202	1,338
生活関連サービス、娯楽業	-	-	142	955	144	1,055	137	812
教育、学習支援業	101	1,028	50	317	90	1,116	45	262
医療、福祉	120	2,084	109	2,070	145	2,654	123	2,426
複合サービス事業	30	332	23	116	29	299	28	143
サービス業	383	1,826	154	467	156	487	155	994

資料：観光交流部商工振興課「経済センサス」

- (注) 1) 平成21年・平成26年は7月1日、平成24年は2月1日、平成28年は6月1日現在の数。  
2) 年次ごとの整合性を図るため、上記の数は民営事業所のみ数としている。  
3) 経済センサスは、事業所及び企業の経済活動の状態を明らかにし、我が国における包括的な産業構造を明らかにするとともに、事業所・企業を対象とする各種統計調査の実施のための母集団情報を整備することを目的として21年から実施され、事業所・企業の基本的構造を明らかにする「経済センサス-基礎調査」と事業所・企業の活動の状況を明らかにする「経済センサス-活動調査」の二つから成り立っている。

## 2 工業の推移

(単位：人、万円)

年次	事業所数	従業者数	現金給与総額	原材料使用額等	製造品出荷額等	1事業所当たり従業者数	従業者1人当たり現金給与額	従業者1人当たり製造品出荷額	1事業所当たり製造品出荷額
昭和55年	325	4,135	701,548	3,677,430	5,415,012	13	170	1,310	16,662
昭和56年	214	3,930	730,541	3,710,059	5,965,043	18	186	1,518	27,874
昭和57年	216	3,975	837,304	4,251,826	6,468,996	18	211	1,627	29,949
昭和58年	213	3,986	835,443	4,818,889	6,919,063	19	210	1,736	32,484
昭和59年	202	3,978	882,714	4,643,265	6,834,476	20	222	1,718	33,834
昭和60年	200	×	×	×	×	×	×	×	×
昭和61年	194	3,941	922,015	4,683,096	7,227,192	20	234	1,834	37,254
昭和62年	190	4,012	968,336	4,908,205	7,401,307	21	241	1,845	38,954
昭和63年	195	4,046	1,057,703	5,881,218	8,062,474	21	261	1,993	41,346
平成元年	189	4,109	1,131,874	6,123,636	11,670,238	22	275	2,840	61,747
平成2年	197	4,310	1,252,280	7,665,965	13,258,767	22	291	3,076	67,303
平成3年	200	4,426	1,359,911	7,912,448	13,714,073	22	307	3,099	68,570
平成4年	202	4,523	1,497,156	7,650,641	14,681,813	22	331	3,246	72,682
平成5年	198	4,235	1,368,872	6,956,630	13,873,677	21	323	3,276	70,069
平成6年	190	4,317	1,428,012	7,015,598	14,087,195	23	331	3,263	74,143
平成7年	197	4,556	1,541,003	7,469,606	15,115,916	23	338	3,318	76,731
平成8年	185	4,427	1,579,234	7,151,543	15,366,274	24	357	3,471	83,061
平成9年	177	4,499	1,733,561	7,557,365	13,428,719	25	385	2,985	75,868
平成10年	188	4,607	1,756,161	8,445,369	13,118,842	25	381	2,848	69,781
平成11年	177	4,471	1,620,601	8,543,766	13,340,671	25	362	2,984	75,371
平成12年	179	4,578	1,655,409	9,440,204	13,890,841	26	362	3,034	77,602
平成13年	182	4,495	1,636,287	11,306,164	15,883,453	25	364	3,534	87,272
平成14年	175	4,442	1,581,348	11,278,556	15,548,534	25	356	3,500	88,849
平成15年	171	4,414	1,555,525	12,606,251	18,018,258	26	352	4,082	105,370
平成16年	157	4,485	1,624,518	15,158,097	18,622,605	29	362	4,152	118,615
平成17年	160	4,547	1,628,182	16,130,263	20,699,955	28	358	4,552	129,375
平成18年	147	4,425	1,575,833	18,063,268	23,052,897	30	356	5,210	156,822
平成19年	139	4,538	1,648,384	19,039,753	24,543,619	33	363	5,408	176,573
平成20年	137	4,159	1,516,483	19,505,243	24,444,481	30	365	5,877	178,427
平成21年	120	3,799	1,352,236	21,416,524	25,478,908	32	356	6,707	212,324
平成22年	108	3,612	1,281,278	20,693,418	24,883,530	33	355	6,889	230,403
平成23年	110	3,674	1,438,819	21,257,516	25,951,145	33	391	7,063	235,919
平成24年	93	3,419	1,380,517	43,660,324	36,875,689	37	404	10,786	396,513
平成25年	96	3,576	1,323,329	21,372,052	24,173,232	37	370	6,759	251,804
平成26年	89	3,592	1,217,297	19,189,597	24,079,174	40	338	6,704	270,553
平成27年	...	...	...	...	...	...	...	...	...
平成28年	96	3,442	1,378,642	19,729,175	24,011,227	35	400	6,975	250,116
平成29年	86	3,633	1,399,122	20,531,470	27,230,604	42	385	7,495	316,635
平成30年	87	3,659	1,446,804	19,956,198	26,234,489	42	395	7,170	301,546
令和元年	89	3,848	1,476,304	21,681,762	28,709,600	43	384	7,461	322,580
<b>令和2年</b>	<b>92</b>	<b>3,878</b>	<b>1,526,232</b>	<b>20,020,444</b>	<b>29,937,470</b>	<b>42</b>	<b>394</b>	<b>7,720</b>	<b>325,407</b>

資料：観光交流部商工振興課「工業統計調査」 各年12月末現在

(注)平成27年度は、工業統計調査は実施されていない。

## 3 産業中分類別事業所数、従業者数、製造品出荷額の推移

(単位:人)

産業中分類	H28		H29		H30		R1		R2	
	事業所数	従業者数	事業所数	従業者数	事業所数	従業者数	事業所数	従業者数	事業所数	従業者数
総数	96	3,442	86	3,633	87	3,659	89	3,848	92	3,878
食料品製造業	9	361	11	569	11	521	10	537	10	580
飲料・たばこ・飼料製造業	5	84	4	46	4	46	4	57	5	71
繊維工業	4	86	1	34	1	34	1	34	1	32
繊維工業(衣服・その他の繊維製品を除く)	…	…	…	…	…	…	…	…	…	…
衣服・その他の繊維製品製造業	…	…	…	…	…	…	…	…	…	…
木材・木製品製造業	3	35	2	27	1	6	0	0	1	26
家具・装備品製造業	2	102	3	170	3	163	3	175	3	166
パルプ・紙・紙加工品製造業	2	41	2	71	2	75	2	71	3	81
印刷・同関連産業	3	191	2	208	2	221	2	190	3	232
化学工業	5	373	5	357	4	324	5	363	5	355
プラスチック製品製造業	7	365	7	381	7	396	6	362	7	383
ゴム製品製造業	3	109	3	117	3	118	3	117	3	110
窯業・土石製品製造業	13	69	3	26	9	50	9	43	9	51
鉄鋼業	1	50	2	71	2	74	2	71	2	72
非鉄金属製造業	2	16	2	17	2	16	1	10	1	10
金属製品製造業	4	344	5	227	5	236	6	242	6	242
一般機械器具製造業	…	…	…	…	…	…	…	…	…	…
はん用機械器具製造業	3	59	3	70	3	79	2	65	2	64
生産用機械器具製造業	8	229	8	233	4	264	8	287	8	257
業務用機械器具	1	95	1	103	1	97	1	114	2	108
電子部品・デバイス	2	18	2	15	2	15	3	45	1	14
電気機械器具製造業	7	268	7	264	7	243	7	253	7	275
情報通信機械器具	…	…	1	17	2	22	2	18	2	21
輸送用機械器具製造業	8	473	7	492	7	534	8	700	8	634
精密機械器具	…	…	…	…	…	…	…	…	…	…
その他の製造業	4	74	5	118	5	125	4	94	3	94

## 3 産業中分類別事業所数、従業者数、製造品出荷額の推移（つづき）

（単位：万円）

産業中分類	H28	H29	H30	R1	R2
	製造品 出荷額	製造品 出荷額	製造品 出荷額	製造品 出荷額	製造品 出荷額
総数	24,011,227	25,546,157	26,234,489	27,126,332	<b>29,967,470</b>
食料品製造業	759,734	1,170,375	1,146,926	1,100,980	<b>1,136,786</b>
飲料・たばこ・飼料製造業	344,224	256,312	249,918	243,993	<b>330,903</b>
繊維工業	403,873	X	X	X	X
繊維工業(衣服・その他の繊維製品を除く)	...	...	...	...	...
衣服・その他の繊維製品製造業	...	...	...	...	...
木材・木製品製造業	140,017	X	X	-	X
家具・装備品製造業	x	560,448	549,189	515,410	<b>517,179</b>
パルプ・紙・紙加工品製造業	X	X	X	X	<b>109,113</b>
印刷・同関連産業	482,114	X	X	X	<b>593,097</b>
化学工業	15,665,822	18,596,551	17,534,627	19,854,814	<b>20,605,451</b>
プラスチック製品製造業	1,132,970	1,147,064	1,225,100	1,168,274	<b>1,106,583</b>
ゴム製品製造業	X	X	X	X	<b>262,173</b>
窯業・土石製品製造業	117,977	79,088	93,584	84,749	<b>125,845</b>
鉄鋼業	X	X	X	X	X
非鉄金属製造業	X	X	X	X	X
金属製品製造業	973,814	761,830	873,382	866,049	<b>906,392</b>
一般機械器具製造業	...	...	...	...	...
はん用機械器具製造業	112,949	109,341	119,483	X	X
生産用機械器具製造業	663,647	618,655	793,032	979,170	<b>785,961</b>
業務用機械器具	X	X	X	X	X
電子部品・デバイス	X	X	X	54,432	X
電気機械器具製造業	1,026,135	1,057,777	827,815	852,353	<b>738,183</b>
情報通信機械器具	X	X	X	X	X
輸送用機械器具製造業	772,975	868,609	1,038,504	1,168,749	<b>1,414,465</b>
精密機械器具	...	...	...	...	...
その他の製造業	74,778	320,107	308,571	237,359	<b>186,620</b>

資料：観光交流部商工振興課「工業統計調査」 各年12月末現在

## 4 観光客数

(単位：千人)

年 度	平成28年	平成29年	平成30年	令和元年	令和2年
観光客数					
計	2,402	2,471	2,422	2,848	<b>2,058</b>
日帰り客	2,278	2,339	2,301	2,735	<b>1,981</b>
宿泊客	124	132	121	114	<b>77</b>
県内外客別					
県内容	—	—	—	—	—
県外客	—	—	—	—	—
目的別観光客					
自然鑑賞	—	—	—	—	—
社寺参拝	—	—	—	—	—
まつり	375	327	373	274	<b>10</b>
温泉	167	163	173	162	<b>125</b>
公園・遊園地	—	—	—	—	—
施設見学	310	325	282	293	<b>176</b>
登山・キャンプ・ハイキング	—	—	—	—	—
スケート	—	—	—	—	—
ゴルフ	259	254	245	257	<b>264</b>
釣り	—	—	—	—	—
観光農園	—	16	31	34	<b>26</b>
その他	662	698	574	1,442	<b>1,134</b>
新規施設観光客					
コンベンション	—	—	—	—	—
グリーン・ツーリズム	572	619	584	358	<b>294</b>
エコ・ツーリズム	25	30	—	—	—
産業博物館	32	39	39	30	<b>27</b>

資料：観光交流部商工観光課 『兵庫県観光客動態調査』

(注) 1) 平成22年4月より「全国統一観光入込客統計に関する共通基準」に基づく新基準により実施。

2) 四捨五入のため、内訳数字の計と合計数字が一致しないことがある。



# 6 建設・住宅

1 道路

2 橋梁

3 都市公園

4 公営住宅

## 1 道路

(単位：km、%)

年次	道路延長				舗装道				舗装率		
	総延長	国道	県道	市道 (町道)	総延長	国道	県道	市道 (町道)	国道	県道	市道 (町道)
平成21年	1,086.4	64.9	209.6	811.9	965.6	64.9	198.4	702.3	100	95	87
平成22年	1,088.3	63.9	208.5	815.9	967.1	63.9	199.2	704.0	100	96	86
平成23年	1,087.6	63.9	210.4	813.3	964.7	63.9	199.2	701.6	100	95	86
平成24年	1,087.6	63.9	210.4	813.3	964.7	63.9	199.2	701.6	100	95	78
平成25年	1,086.6	63.9	210.4	812.3	963.9	63.9	199.2	700.8	100	95	78
平成26年	1,087.3	63.9	211.1	812.3	964.6	63.9	199.9	700.8	100	95	78
平成27年	1,108.2	63.9	211.1	833.2	967.2	63.9	199.9	703.4	100	95	78
平成28年	1,108.4	63.9	211.1	833.4	969.5	63.9	199.9	703.5	100	95	84
平成29年	1,108.1	63.9	210.8	833.4	967.1	63.9	199.7	703.5	100	95	84
平成30年	1,108.1	63.9	210.8	833.4	967.1	63.9	199.7	703.5	100	95	84
平成31年	1,109.1	64.8	210.6	833.7	969.5	64.8	199.5	705.2	100	95	85
令和2年	1,108.7	64.8	210.2	833.7	969.1	64.8	199.1	705.2	100	95	85
<b>令和3年</b>	<b>1,110.5</b>	<b>64.8</b>	<b>209.9</b>	<b>835.8</b>	<b>971.0</b>	<b>64.8</b>	<b>198.8</b>	<b>707.4</b>	<b>100</b>	<b>95</b>	<b>86</b>

資料：まちづくり部地域整備課 各年3月末現在

## 2 橋梁

(単位：m)

年次	総数		国道		県道		市道(町道)	
	橋数	延長	橋数	延長	橋数	延長	橋数	延長
平成21年	1,106	12,699	63	1,129	213	2,920	830	8,650
平成22年	1,091	12,725	63	1,129	210	2,923	818	8,673
平成23年	1,090	12,768	63	1,129	208	2,924	819	8,715
平成24年	1,090	12,773	63	1,129	208	2,929	819	8,715
平成25年	1,090	12,760	63	1,129	208	2,929	819	8,702
平成26年	1,090	12,765	63	1,129	208	2,934	819	8,702
平成27年	1,090	12,766	63	1,129	208	2,934	819	8,703
平成28年	1,091	12,799	63	1,129	208	2,934	820	8,736
平成29年	1,091	12,799	63	1,129	208	2,934	820	8,736
平成30年	1,091	12,799	63	1,129	208	2,934	820	8,736
平成31年	1,100	12,856	67	1,148	209	2,953	824	8,755
令和2年	1,100	12,856	67	1,148	209	2,953	824	8,755
<b>令和3年</b>	<b>1,099</b>	<b>12,852</b>	<b>66</b>	<b>1,144</b>	<b>209</b>	<b>2,953</b>	<b>824</b>	<b>8,755</b>

資料：まちづくり部地域整備課 各年3月末現在

## 3 都市公園

(単位：㎡)

都市公園									自然公園	
総数		住区基幹公園		都市基幹公園		その他公園		一人あたりの都市公園面積	園数	面積
園数	面積	園数	面積	園数	面積	園数	面積			
18	637,170	16	42,821	1	99,349	1	495,000	15.7	3	10,306,000

資料：まちづくり部地域整備課 令和3年3月末現在

## 4 公営住宅

(単位：戸)

年次	平成29年	平成30年	令和元年	令和2年	令和3年
総数	581	575	575	571	569
県営	156	156	156	156	156
市営	425	419	419	415	413

資料：まちづくり部地域計画課 各年3月末現在

# 7 環境・生活

- 1 上水道
- 2 下水道普及現況
  - (1)面積普及率
  - (2)人口普及率
- 3 生活排水処理率
- 4 下水道の計画決定
- 5 下水道使用料、受益者負担金
- 6 下水道事業認可
- 7 廃棄物の処理
  - (1)ごみの収集及び処理状況
  - (2)し尿の収集及び処理状況
- 8 交通事故・犯罪発生状況
- 9 消防・火災
- 10 救急出動状況
- 11 医療施設・医療従事者数
- 12 火葬場使用状況
- 13 死因別死亡者数

## 1 上水道

年 度	上水・簡水 給水人口(人)	年間給水量(千m <sup>3</sup> )		1人1日当給水量(ℓ)		上水・簡水 普及率(%)
		上水道	簡易水道	上水道	簡易水道	
平成20年	43,539	4,327	1,088	357	289	99.88
平成21年	43,145	4,270	1,102	350	311	99.92
平成22年	43,037	4,282	1,119	351	318	99.89
平成23年	43,067	4,202	1,122	347	311	99.84
平成24年	42,706	4,167	1,112	346	313	99.85
平成25年	42,302	3,907	1,112	327	318	99.85
平成26年	41,970	3,870	1,077	326	311	99.85
平成27年	41,297	4,898	—	324	—	99.85
平成28年	40,926	4,866	—	325	—	99.85
平成29年	40,431	4,838	—	327	—	99.85
平成30年	40,141	4,924	—	335	—	99.45
令和元年	39,651	4,774	—	329	—	99.85
<b>令和2年</b>	<b>39,160</b>	<b>4,765</b>	<b>—</b>	<b>333</b>	<b>—</b>	<b>99.85</b>

資料：上下水道部経営企画課

(注) 平成27年に上水道事業と簡易水道事業を統合し、簡易水道事業を廃止。

## 2 下水道普及現況

## (1) 面積普及率

(単位：ha)

年 度	平成28年	平成29年	平成30年	令和元年	令和2年
行政区域面積	378	378	378	378	<b>378</b>
調整区域(認可区域)面積	1,943	1,943	1,943	1,943	<b>1,943</b>
排水区域面積					
公共					
単年度	—	—	—	—	—
累計	1,259	1,259	1,259	1,259	<b>1,259</b>
特環					
単年度	—	—	—	—	—
累計	684	684	684	684	<b>684</b>
処理区域面積(水洗可能面積)					
公共					
単年度	—	—	—	—	—
累計	968	968	968	968	<b>968</b>
特環					
単年度	—	—	—	—	—
累計	523	523	523	523	<b>523</b>

## (2) 人口普及率

(単位：人)

(単位：人)

年 度	平成28年	平成29年	平成30年	令和元年	令和2年
行政区域人口	42,443	41,968	41,658	41,168	<b>40,677</b>
調整区域(認可区域)面積	30,570	30,319	30,247	30,173	<b>29,877</b>
排水区域人口					
公共	20,374	20,304	20,409	20,518	<b>20,388</b>
特環	10,196	10,015	9,838	9,655	<b>9,489</b>
水洗可能人口					
公共	20,374	20,304	20,409	20,518	<b>20,388</b>
うち水洗化	19,754	19,743	19,902	20,004	<b>19,896</b>
特環	10,196	10,015	9,838	9,655	<b>9,489</b>
うち水洗化	9,215	9,108	8,994	8,890	<b>8,750</b>

資料：上下水道部下水道課

(注) 人口は、各年度末現在の数値。

## 3 生活排水処理率

(単位：人)

年 度	平成28年	平成29年	平成30年	令和元年	令和2年
全市人口 A	42,443	41,968	41,658	41,168	<b>40,677</b>
公共下水 B	19,754	19,743	19,902	20,004	<b>19,896</b>
特環公共下水 C	9,215	9,108	8,994	8,890	<b>8,750</b>
農業集落排水 D	5,971	5,905	5,808	5,508	<b>5,440</b>
合併処理浄化槽 E	5,685	5,628	5,554	5,401	<b>5,269</b>
生活排水処理率(%) (B+C+D+E)/A	95	96	96	96	<b>96</b>

資料：上下水道部下水道課

(注) 人口は、各年度末現在の数値。

## 4 下水道の計画決定

年 度	平成28年	平成29年	平成30年	令和元年	令和2年
予定処理面積 (ha)	1,942	1,942	1,942	1,942	<b>1,942</b>
計画処理人口 (人)	33,230	33,230	33,230	33,230	<b>33,230</b>
下水道施設					
下水管渠延長 (m) A+B	409,155	409,155	409,155	409,155	<b>409,155</b>
雨水管渠延長 (m) A	4,000	4,000	4,000	4,000	<b>4,000</b>
污水管渠延長 (m) B	405,155	405,155	405,155	405,155	<b>405,155</b>
ポンプ場 (ヶ所)	-	-	-	-	-
処理場 (ヶ所)	10	10	10	10	<b>10</b>

資料：上下水道部下水道課

## 5 下水道使用料、受益者負担金

(単位：千円)

年 度	平成28年	平成29年	平成30年	令和元年	令和2年
下水道使用料	454,763	433,841	396,580	563,714	<b>565,503</b>
下水道受益者負担金	17,144	23,637	19,660	8,666	<b>16,047</b>

資料：上下水道部下水道課

(注) 企業会計移行に伴う打ち切り決算のため平成30年度の出納整理期間中収入が令和元年度に計上されている。

企業会計移行に伴う会計上収入の基準日に相違があり、令和元年度負担金は計上方法が異なる。

## 6 下水道事業認可

年 度	平成28年	平成29年	平成30年	令和元年	令和2年
予定処理面積 (ha)	1,853	1,853	1,853	1,853	<b>1,853</b>
計画処理人口 (人)	35,460	35,460	35,460	35,460	<b>35,460</b>
下水道施設					
管渠延長 (m)	405,155	405,155	405,155	405,155	<b>405,155</b>
ポンプ場 (ヶ所)	-	-	-	-	-
処理場 (ヶ所)	10	10	10	10	<b>10</b>
処理能力 (平均) (m <sup>3</sup> /日)	12,138	12,138	12,138	12,138	<b>12,138</b>

資料：上下水道部下水道課

## 7 廃棄物の処理

## (1) ごみの収集及び処理状況

年 度		平成28年度	平成29年度	平成30年度	令和元年度	令和2年度	
収集人口	人	42,443	41,968	41,658	41,168	<b>40,677</b>	
処理総量	t	14,924	15,353	15,468	15,524	<b>15,448</b>	
搬入状況	可燃ごみ	t	13,759	14,307	14,356	14,366	<b>14,176</b>
	計画収集量	t	7,009	7,048	6,869	7,098	<b>6,998</b>
	燃えるごみ	t	6,743	6,815	6,646	6,840	<b>6,752</b>
	ペットボトル	t	42	48	49	46	<b>54</b>
	その他プラ	t	215	170	162	199	<b>176</b>
	可燃性粗大	t	9	15	12	13	<b>16</b>
	直接搬入	t	6,750	7,259	7,487	7,268	<b>7,178</b>
	家庭系	t	1,187	1,444	1,374	1,428	<b>1,667</b>
	事業系	t	5,563	5,815	6,113	5,840	<b>5,511</b>
	不燃ごみ	t	1,165	1,046	1,112	1,158	<b>1,272</b>
	計画収集量	t	467	483	476	468	<b>515</b>
	缶、ビン	t	323	326	315	304	<b>315</b>
	金属類	t	69	76	78	84	<b>104</b>
	埋立	t	74	80	81	77	<b>93</b>
	不燃性粗大	t	1	1	2	3	<b>3</b>
	直接搬入	t	698	563	636	690	<b>757</b>
	家庭系	t	497	331	432	471	<b>538</b>
	事業系	t	201	232	204	219	<b>219</b>
	丹波市山南町搬入ごみ	t	2,369	2,394	2,464	2,437	<b>2,505</b>
処理状況	焼却処理	t	13,229	13,602	13,233	12,970	<b>13,697</b>
	資源化	t	735	763	751	707	<b>868</b>
	埋め立て	t	700	556	594	634	<b>689</b>
	処理量計	t	14,664	14,921	14,578	14,311	<b>15,254</b>

資料：市民生活部清掃センター

(注) 人口は、各年度末現在の数値。

## (2) し尿収集処理状況

(単位：人)

年 度	処理対象 地域人口	し 尿			
		水洗化人口	自家処理人口	計画収集人口	収集処理量(kl)
平成21年	45,059	40,969	—	4,090	2,090
平成22年	44,756	40,852	—	3,904	1,995
平成23年	44,415	40,816	—	3,599	1,840
平成24年	44,052	40,754	—	3,298	1,685
平成25年	43,611	40,464	—	3,147	1,607
平成26年	43,278	40,862	—	2,955	1,481
平成27年	42,798	40,788	—	2,010	1,502
平成28年	42,443	40,625	—	1,818	1,376
平成29年	41,968	40,384	—	1,584	1,333
平成30年	41,658	40,258	—	1,400	1,203
令和元年	41,168	39,803	—	1,365	1,032
<b>令和2年</b>	<b>40,677</b>	<b>39,355</b>	—	<b>1,322</b>	<b>986</b>

資料：上下水道部下水道課(あさぎり苑)

(注) 人口は、各年度末現在の数値。

## 8 交通事故・犯罪発生状況

(単位：件、人)

年 度	平成28年	平成29年	平成30年	令和元年	令和2年
刑法犯罪認知件数	382	232	233	199	<b>153</b>
少年補導件数	17	11	27	16	<b>20</b>
交通事故(人身)発生件数	177	185	135	110	<b>107</b>
交通事故死傷者数	215	238	175	132	<b>129</b>
人口千人当たり					
刑犯件数	9.0	5.5	5.6	4.8	<b>3.8</b>
交通事故(人身)発生件数	4.2	4.4	3.2	2.7	<b>2.6</b>
交通事故死傷者	5.1	5.7	4.2	3.2	<b>3.2</b>

資料：篠山警察署

## 9 消防・火災

年 度	平成28年	平成29年	平成30年	令和元年	令和2年
消防団員数	1,215	1,213	1,217	1,215	<b>1,203</b>
火災状況					
発生件数	23	22	30	27	<b>21</b>
建物焼損面積(m <sup>2</sup> )	583	498	673	740	<b>340</b>
損害見積額(千円)	25,153	60,714	46,842	123,320	<b>74,096</b>
人口千人当たり消防団員数	28	29	29	30	<b>30</b>
千世帯当たり火災発生件数	1.3	1.3	1.7	1.5	<b>1.2</b>

資料：消防本部、市民生活部市民安全課、「兵庫県市区町別主要統計指標」

## 10 救急出動状況

年 度		総数	火災	自然 災害	水難 事故	交通 事故	労働 災害
平成28年	<b>篠山市</b>	<b>2,099</b>	<b>2</b>	<b>0</b>	<b>0</b>	<b>183</b>	<b>18</b>
	(篠山)	1,018	2	-	-	76	9
	(西紀)	216	-	-	-	9	4
	(丹南)	670	-	-	-	70	5
	(今田)	169	-	-	-	15	-
	その他	26	-	-	-	13	-
平成29年	<b>篠山市</b>	<b>2,118</b>	<b>3</b>	-	-	<b>243</b>	<b>13</b>
	(篠山)	1,022	-	-	-	101	5
	(西紀)	234	3	-	-	23	3
	(丹南)	695	-	-	-	91	4
	(今田)	156	-	-	-	19	1
	その他	11	-	-	-	9	-
平成30年	<b>篠山市</b>	<b>2,206</b>	<b>1</b>	-	<b>3</b>	<b>172</b>	<b>18</b>
	(篠山)	1,093	-	-	2	70	6
	(西紀)	223	-	-	-	18	3
	(丹南)	699	1	-	1	61	5
	(今田)	171	-	-	-	13	3
	その他	20	-	-	-	10	1
令和元年	<b>丹波篠山市</b>	<b>2,194</b>	<b>5</b>	-	<b>2</b>	<b>148</b>	<b>23</b>
	(篠山)	1,071	3	-	2	65	12
	(西紀)	211	-	-	-	11	4
	(丹南)	734	2	-	-	60	4
	(今田)	166	-	-	-	8	2
	その他	12	-	-	-	4	1
令和2年	<b>丹波篠山市</b>	<b>1,990</b>	<b>2</b>	-	<b>4</b>	<b>167</b>	<b>28</b>
	(篠山)	955	-	-	2	66	11
	(西紀)	206	-	-	1	16	4
	(丹南)	656	2	-	1	69	9
	(今田)	159	-	-	-	11	4
	その他	14	-	-	-	5	-

資料：消防本部



(単位：件)

運動 競技	一般 負傷	加害	自損 行為	急病	そ の 他			
					転院	医師	資材	その他
<b>25</b>	<b>331</b>	<b>4</b>	<b>21</b>	<b>1,259</b>	<b>253</b>	<b>1</b>	<b>0</b>	<b>2</b>
18	166	2	10	600	134	-	-	1
1	23	1	4	122	52	-	-	-
4	107	1	5	412	64	1	-	1
2	34	-	2	113	3	-	-	-
-	1	-	-	12	-	-	-	-
<b>18</b>	<b>327</b>	<b>2</b>	<b>12</b>	<b>1,265</b>	<b>229</b>	<b>2</b>	<b>-</b>	<b>4</b>
13	149	1	6	616	128	1	-	2
4	34	-	1	134	32	-	-	-
1	108	-	4	417	68	-	-	2
-	35	1	1	97	1	1	-	-
-	1	-	-	1	-	-	-	-
<b>26</b>	<b>359</b>	<b>7</b>	<b>13</b>	<b>1,342</b>	<b>265</b>	<b>-</b>	<b>-</b>	<b>-</b>
21	169	3	5	671	146	-	-	-
3	25	1	-	127	46	-	-	-
2	128	2	7	421	71	-	-	-
-	35	1	-	117	2	-	-	-
-	2	-	1	6	-	-	-	-
<b>16</b>	<b>358</b>	<b>4</b>	<b>23</b>	<b>1,320</b>	<b>288</b>	<b>-</b>	<b>-</b>	<b>7</b>
8	162	1	10	630	177	-	-	1
2	25	-	6	116	46	-	-	1
4	126	3	5	463	62	-	-	5
2	44	-	2	105	3	-	-	-
-	1	-	-	6	-	-	-	-
<b>4</b>	<b>356</b>	<b>4</b>	<b>15</b>	<b>1,133</b>	<b>268</b>	<b>1</b>	<b>-</b>	<b>8</b>
2	174	2	9	533	153	-	-	3
-	32	1	-	103	49	-	-	-
2	117	1	4	379	66	1	-	5
-	33	-	2	109	-	-	-	-
-	-	-	-	9	-	-	-	-

## 11 医療施設・医療従事者数

年 度	医 療 施 設					医 療 従 事 者							
	病 院		一般 診療所	歯科 診療所	薬局 (注2)	総 数	医 師	歯科 医師	薬 剤 師	保 健 師	助 産 師	看 護 師	准 看 護 師
	施設数	病床数											
	施設	床	施設	施設	所	人	人	人	人	人	人	人	人
平成21年	4	461	35	16	14	614	88	20	100	17	6	261	122
平成22年	4	441	33	16	15	606	84	20	90	15	6	287	104
平成23年	4	445	35	16	15	606	84	20	90	15	6	287	104
平成24年	4	445	34	16	14	605	84	18	90	9	9	289	106
平成25年	4	445	35	16	15	605	84	18	90	9	9	289	106
平成26年	4	445	35	18	17	640	85	21	92	14	9	316	103
平成27年	4	445	34	16	17	640	85	21	92	14	9	316	103
平成28年	4	445	32	15	17	606	80	18	93	14	9	301	91
平成29年	4	445	31	15	16	606	80	18	93	14	9	301	91
平成30年	4	445	31	15	16	645	86	20	93	13	12	323	98
<b>令和元年</b>	<b>4</b>	<b>445</b>	<b>32</b>	<b>14</b>	<b>15</b>	<b>645</b>	<b>86</b>	<b>20</b>	<b>93</b>	<b>13</b>	<b>12</b>	<b>323</b>	<b>98</b>

資料：「兵庫県統計書」

(注) 1) 病院数、一般診療所数及び歯科診療所数は医療施設調査(各年10月1日現在)による。

2) 薬局数は、翌年3月31日現在である。

3) 医師数、歯科医師数及び薬剤師数は従業地(各年12月末現在)により、保健師数、助産師数、看護師数及び准看護師数は業務従事届(各年12月末現在)により2年毎に調査を実施しており、調査未実施の年の数値は、前年のものである。

## 12 火葬場使用状況

(単位：件)

区 分	平成28年度	平成29年度	平成30年度	令和元年度	令和2年度
火 葬 件 数	558	583	567	569	<b>573</b>
うち市内	542	563	547	549	<b>562</b>

資料：環境みらい部市民衛生課

## 13 死因別死亡者数

(単位：人)

区 分	総 数	脳血管 疾患	が ん	心疾患	肺炎及び 気管支炎	不慮の事故 及び有害作 用	結核	その他
平成21年	553	41	170	88	54	22	—	178
平成22年	589	62	138	109	54	20	1	205
平成23年	539	44	138	83	38	23	1	212
平成24年	550	56	138	67	40	22	1	226
平成25年	588	45	159	84	42	23	1	234
平成26年	566	57	141	80	36	22	2	228
平成27年	587	43	158	82	33	24	1	246
平成28年	552	51	128	91	40	14	—	228
平成29年	583	62	146	101	38	19	1	216
平成30年	585	59	135	100	31	14	1	245
令和元年	579	44	132	109	41	23	1	229
<b>令和2年</b>	<b>602</b>	<b>45</b>	<b>151</b>	<b>101</b>	<b>29</b>	<b>19</b>	<b>2</b>	<b>255</b>

資料：丹波健康福祉事務所「兵庫県保健統計年報」(1月1日～12月31日)

# 8 運 輸

- 1 自動車台数
- 2 鉄道乗客数
- 3 高速道路(丹南篠山口インターチェンジ)利用  
状況
- 4 私営バス運輸状況
  - (1)神姫グリーンバス
  - (2)京阪京都交通バス
  - (3)日本交通(株)乗り合いタクシー
- 5 運転免許証の状況
  - (1)運転免許証保有者数
  - (2)種別免許数

## 1 自動車台数

(単位：台)

年次	平成28年	平成29年	平成30年	平成31年	令和2年
総数	43,700	43,495	43,227	42,865	<b>42,925</b>
登録自動車					
計	17,744	17,689	17,678	17,465	<b>17,512</b>
貨物車	2,311	2,230	2,263	2,228	<b>2,253</b>
うち普通車(2000超)	1,045	1,016	1,048	1,019	<b>1,043</b>
うち小型車(550超)	1,228	1,193	1,194	1,184	<b>1,188</b>
乗合車	157	153	162	148	<b>153</b>
うち普通車(2000超)	67	70	71	68	<b>73</b>
乗用車	14,618	14,649	14,565	14,410	<b>14,424</b>
うち普通車(2000超)	6,541	6,727	6,888	6,975	<b>7,152</b>
特殊用途(大型特殊を除く)	542	585	566	556	<b>555</b>
大型特殊(1500超)	116	118	122	123	<b>127</b>
小型二輪(250超)	596	603	600	597	<b>607</b>
軽自動車					
計	18,808	18,864	18,856	18,853	<b>18,945</b>
二輪(250以下)	557	551	553	551	<b>553</b>
三輪	3	3	3	3	<b>3</b>
四輪乗用	11,449	11,579	11,633	11,699	<b>11,829</b>
四輪貨物	6,799	6,731	6,667	6,600	<b>6,560</b>
小型特殊(1500以下)	3,724	3,634	3,537	3,457	<b>3,476</b>
原付(125以下)	2,828	2,705	2,556	2,493	<b>2,385</b>

資料：「兵庫県統計書」各年3月末現在

(注)平成30年までは、登録自動車・小型二輪 各年3月末現在、原付・軽自動車・小型特殊 各年4月1日現在の数値。

## 2 鉄道乗客数

(単位：日平均人)

年次	平成26年	平成27年	平成28年	平成29年	平成30年
総数					
計	4,359	4,287	4,221	-	-
普通	1,444	1,467	1,462	-	-
定期	2,912	2,821	2,758	-	-
篠山口駅					
計	3,633	3,580	3,532	-	-
普通	1,255	1,279	1,287	-	-
定期	2,377	2,301	2,245	-	-
南矢代駅					
計	166	153	148	-	-
普通	46	43	37	-	-
定期	120	110	110	-	-
古市駅					
計	212	202	197	-	-
普通	48	50	49	-	-
定期	163	153	148	-	-
丹波大山駅					
計	114	116	105	-	-
普通	33	33	29	-	-
定期	80	83	76	-	-
草野駅					
計	234	236	239	-	-
普通	62	62	60	-	-
定期	172	174	179	-	-

資料：「兵庫県統計書」

(注)平成29年から各駅の乗客数は未算出。

## 3 高速道路(丹南篠山口インターチェンジ)利用状況

(単位：台)

年度	平成28年	平成29年	平成30年	令和元年度	令和2年度
総数	2,476,640	2,448,850	2,436,695	2,328,591	1,981,519

資料：「兵庫県統計書」

## 4 私営バス運輸状況

## (1) 神姫グリーンバス

年 度	営業キロ数	停留所数	1 日 平 均			
			運転キロ数	稼働台数	運転回数	輸送人員
平成28年	211.1	283	3,533.4	25	144.0	1,189
一般路線	148.7	204	3,394.4	23	137.0	1,170
コミバス	62.4	79	139.0	2	7.0	19
平成29年	211.1	283	3,533.4	25	144.0	1,181
一般路線	148.7	204	3,394.4	23	137.0	1,166
コミバス	62.4	79	139.0	2	7.0	15
平成30年	200.3	274	1,967.9	23	69.5	1,185
一般路線	141.4	200	1,572.2	21	62.0	1,168
コミバス	58.9	74	395.7	2	7.5	17
令和元年	200.3	274	1,913.7	23	70.5	1,005
一般路線	141.4	200	1,518.0	20	63.0	982
コミバス	58.9	74	395.7	3	7.5	23
<b>令和2年</b>	<b>200.7</b>	<b>275</b>	<b>1,941.1</b>	<b>24</b>	<b>72.5</b>	<b>832</b>
一般路線	141.8	201	1,545.4	21	65.0	811
コミバス	58.9	74	395.7	3	7.5	21

資料：神姫グリーンバス株式会社篠山営業所 各年度末現在

(注)平成17年10月からコミュニティバスを運行開始。

## (2) 京阪京都交通バス

年 度	営業キロ数	停留所数	1 日 平 均			
			運転キロ数	稼働台数	運転回数	輸送人員
	km	所	km	台	回	人
平成28年	5.5	8	162.9	1	4.5	20.5
平成29年	5.5	8	162.9	1	4.5	17.8
平成30年	5.5	8	162.9	1	4.5	20.5
令和元年	5.5	8	162.9	1	4.5	19.7
<b>令和2年</b>	<b>5.5</b>	<b>8</b>	<b>162.9</b>	<b>1</b>	<b>4.5</b>	<b>14.2</b>

資料：京阪京都交通株式会社 各年度末現在

(注)1日平均は、園篠線全体の数値。

## (3) 日本交通(株)乗り合いタクシー

## (火打岩線)

年 度	営業キロ数	停留所数	1 日 平 均			
			運転キロ数	稼働台数	運転回数	輸送人員
	km	所	km	台	回	人
平成28年	29	28	87	3	3	1.9
平成29年	29	28	87	3	3	2.6
平成30年	29	28	87	3	3	2.3
令和元年	29	28	87	3	3	2.5
<b>令和2年</b>	<b>29</b>	<b>28</b>	<b>27</b>	<b>0.93</b>	<b>0.93</b>	<b>1.2</b>

資料：日本交通株式会社篠山営業所 各年度末現在

(注)曾地奥線は、平成22年8月31日で廃線。

## 5 運転免許証の状況

(1) 運転免許証保有者数 (単位：人)

人口	総 数			率 (%)	高 齢 者 (65歳以上)			率 (%)
	計	男	女		計	男	女	
39,535	28,542	14,856	13,686	72.2	9,333	5,170	4,163	23.6

(2) 種類別免許数

一 般 免 許										二 種 免 許					
大型	中型	準中型	普通	大型 特殊	けん引	二輪	小型 特殊	原付	計	大型	中型	普通	大型 特殊	けん 引	計
1,697	21,501	3,020	1,329	1	4	28	17	307	27,904	431	203	3	0	1	638

資料：篠山警察署 令和2年12月末現在

(注)人口は県統計課「兵庫県推計人口」(令和3年1月1日現在)による。

(注)種類別免許数は、上位免許のみの数値。





# 9 社会福祉

- 1 保育施設
- 2 生活保護状況
- 3 老人福祉対象者数
- 4 身体障害者(児)手帳・療育手帳保持者数
- 5 児童扶養手当等受給者数
- 6 国民年金の被保険者数
- 7 国民年金の給付件数と給付状況
- 8 老齢福祉年金の給付件数と給付状況
- 9 介護保険被保険者数
- 10 要介護(要支援)認定者数
- 11 居宅介護(支援)サービス受給者数
- 12 施設介護サービス受給者数
- 13 介護保険給付金額(決算額)
- 14 シルバー人材センター活動状況
- 15 社会福祉施設

## 1 保育施設

年次	保育所数			入所児童数		保育士数(人)
	計	公立	私立	定員(人)	実人員(人)	
平成21年	7	5	2	650	551	92
平成22年	7	5	2	560	496	103
平成23年	7	5	2	530	487	100
平成24年	7	5	2	540	474	100
平成25年	7	5	2	540	527	107
平成26年	7	5	2	540	555	111
平成27年	7	5	2	845	757	133
平成28年	7	5	2	955	800	144
平成29年	7	5	2	955	802	152
平成30年	7	5	2	955	793	161
令和元年	8	6	2	1,070	840	179
令和2年	8	6	2	1,070	870	190
<b>令和3年</b>	<b>8</b>	<b>6</b>	<b>2</b>	<b>1,070</b>	<b>835</b>	<b>183</b>

資料：教育委員会事務局こども未来課 各年10月1日現在

(注)平成27年からは認定こども園3園を含む。

## 2 生活保護状況

(単位：人)

年度	平成28年	平成29年	平成30年	令和元年	令和2年
総数					
被保護世帯数	161	159	167	162	156
被保護実人数	209	208	215	188	181
扶助別人員					
生活	176	178	189	151	151
教育	17	20	20	6	5
住宅	152	156	157	133	129
医療	180	180	174	152	152
介護扶助	37	37	40	39	45
人員保護率	5.1	5.1	5.3	4.7	4.6

資料：保健福祉部社会福祉課 各年度末現在

## 3 老人福祉対象者数

(単位：人、%、戸)

年度	平成28年	平成29年	平成30年	令和元年	令和2年
老人数(65歳以上)	13,820	13,943	14,045	14,140	14,190
高齢化率	32.6	33.2	33.7	34.3	34.9
65歳以上のみの世帯数	5,537	5,720	5,857	6,029	6,139
うち単身世帯数(独居老人数)	3,075	3,151	3,216	3,304	3,377
認知症高齢者数	1,434	1,509	1,530	1,618	1,636
老人クラブ数	96	93	90	89	88
老人クラブ会員数	5,177	4,935	4,660	4,514	4,361

資料：保健福祉部長寿福祉課 各年度末現在

(注) 1) 老人数(65歳以上)、65歳以上のみの世帯数、うち単身世帯数(独居老人数)は住民基本台帳に基づく。

2) 認知症高齢者数は、介護保険要介護認定において「認知症高齢者の日常生活自立度」Ⅱa以上の評価を受けた者。

## 4 身体障害者(児)手帳・療育手帳保持者数

(単位：人)

年 度	平成28年	平成29年	平成30年	令和元年	令和2年
合計	2,646	2,714	2,437	2,370	2,376
1級	554	536	526	505	509
2級	299	289	260	252	247
3級	386	390	330	317	314
4級	769	766	634	597	586
5級	163	161	136	131	142
6級	158	155	112	114	114
小計	2,329	2,297	1,998	1,916	1,912
A	127	175	179	179	180
B1	91	113	121	121	117
B2	99	129	139	154	167
小計	317	417	439	454	464

資料：保健福祉部社会福祉課 各年度末現在

## 5 児童扶養手当等受給者数

(単位：人)

年 度	平成28年	平成29年	平成30年	令和元年	令和2年
児童手当	2,643	2,578	2,530	2,476	2,438
児童扶養手当	248	249	234	226	225
特別児童扶養手当	69	72	80	72	69
重度心身障害者(児)介護手当	—	—	—	—	—
福祉手当	—	—	—	—	—
特別障害者手当	53	51	49	43	45
障害児福祉手当	17	16	16	17	14

資料：保健福祉部社会福祉課 各年度末現在

## 6 国民年金の被保険者数

(単位：人)

年 度	平成28年	平成29年	平成30年	令和元年	令和2年
被保険者数					
総数	7,412	7,112	6,950	6,705	6,496
第1号被保険者					
強制	4,683	4,528	4,450	4,339	4,239
任意	87	74	54	55	57
第3号被保険者	2,642	2,510	2,446	2,311	2,200
付加年金加入数					
総数	175	178	169	163	154
強制	5	5	5	4	4
任意	170	173	164	159	150

資料：保健福祉部医療保険課 各年度末現在

## 7 国民年金の給付件数と給付状況

(単位:千円)

年 度	平成28年	平成29年	平成30年	令和元年	令和2年
件数					
総数	13,905	14,301	14,448	14,546	14,404
老齢年金	560	454	368	310	245
通算老齢年金	286	239	200	167	143
老齢基礎年金	12,383	12,741	13,008	13,188	13,329
障害年金	21	20	17	15	12
障害基礎年金	624	733	741	758	648
母子年金	—	—	—	—	—
遺児年金	—	—	—	—	—
遺族基礎年金	17	103	102	95	15
寡婦年金	7	8	7	6	6
死亡一時金	7	3	5	7	6
特別一時金	—	—	—	—	—
金額					
総数	9,619,216	9,918,320	10,060,709	10,173,225	10,106,238
老齢年金	277,691	226,648	184,414	157,288	122,782
通算老齢年金	62,122	51,748	43,870	37,705	32,895
老齢基礎年金	8,702,358	8,908,335	9,097,187	9,236,646	9,363,302
障害年金	17,357	16,365	13,637	12,091	9,575
障害基礎年金	544,024	635,989	641,145	654,464	563,826
母子年金	—	—	—	—	—
遺児年金	—	—	—	—	—
遺族基礎年金	11,574	75,420	76,679	71,432	10,997
寡婦年金	3,100	3,455	3,027	2,551	2,041
死亡一時金	990	360	750	1,048	820
特別一時金	—	—	—	—	—

資料：保健福祉部医療保険課 各年度末現在

## 8 老齢福祉年金の給付件数と給付状況

(単位:千円)

年 度	平成28年	平成29年	平成30年	令和元年	令和2年
件数	—	—	—	—	—
金額	—	—	—	—	—

資料：保健福祉部医療保険課 各年度末現在

## 9 介護保険被保険者数

(単位:人)

年 度	平成28年	平成29年	平成30年	令和元年	令和2年
合計	13,765	13,891	14,000	14,093	14,137
65歳～75歳	6,383	6,484	6,546	6,621	6,807
75歳以上	7,382	7,407	7,454	7,472	7,330
(再掲)外国人被保険者	44	47	50	52	57
(再掲)住所地特例被保険者	36	32	38	36	38

資料：保健福祉部長寿福祉課 各年度末現在

## 10 要介護(要支援)認定者数

(単位:人)

年 度	平成28年	平成29年	平成30年	令和元年	令和2年
要支援1	296	247	275	228	252
要支援2	322	279	304	297	271
要介護1	625	652	654	675	713
要介護2	486	484	510	518	514
要介護3	387	397	405	375	388
要介護4	291	307	330	363	353
要介護5	239	232	222	245	227
計	2,646	2,598	2,700	2,701	2,718

資料:保健福祉部長寿福祉課 各年度末現在

## 11 居宅介護(支援)サービス受給者数

(単位:人)

年 度	平成28年	平成29年	平成30年	令和元年	令和2年
要支援1	160	103	107	85	85
要支援2	236	156	154	155	155
要介護1	469	489	495	525	525
要介護2	384	388	406	411	411
要介護3	221	221	244	220	220
要介護4	112	121	114	137	137
要介護5	68	62	65	54	54
計	1,650	1,540	1,585	1,587	1,587

資料:保健福祉部長寿福祉課 各年度末現在

## 12 施設介護サービス受給者数

(単位:人)

年 度	平成28年	平成29年	平成30年	令和元年	令和2年
介護老人福祉施設	261	267	255	273	273
介護老人保健施設	222	216	204	203	206
介護療養型医療施設	13	5	4	4	3
介護医療院	—	—	—	—	41
計	496	488	463	480	523

資料:保健福祉部長寿福祉課 各年度末現在

(注)介護医療院は、令和2年から。

## 13 介護保険給付金額(決算額)

(単位:千円)

年 度	平成28年	平成29年	平成30年	令和元年	令和2年
居宅介護(支援)サービス	1,408,125	1,409,970	1,372,646	1,407,756	1,391,639
施設介護サービス	1,515,116	1,516,363	1,514,309	1,528,986	1,736,305
地域密着型サービス	522,172	556,420	618,304	650,862	702,814
福祉用具購入	6,596	6,207	5,669	5,515	5,949
住宅改修	15,938	18,058	19,751	20,329	17,696
サービス計画	212,074	212,284	215,282	225,462	221,027
高額介護サービス	80,726	81,726	86,590	89,715	103,635
高額医療合算介護サービス	4,097	18,003	4,818	14,172	14,711
特定入所者介護サービス費	161,928	152,115	145,765	143,590	162,622
審査支払手数料	2,907	2,825	3,418	3,480	3,449
計	3,929,679	3,973,971	3,986,552	4,089,867	4,359,847

資料:保健福祉部長寿福祉課

## 14 シルバー人材センター活動状況

(単位：円、人、日)

年度	平成28年	平成29年	平成30年	令和元年	令和2年
請負事業等の状況					
契約金額					
民間事業	96,628,221	94,557,631	86,685,294	79,332,630	74,122,621
公共団体	39,164,155	41,167,035	42,950,801	40,755,547	39,507,007
計	135,792,376	135,724,666	129,636,095	120,088,177	113,629,628
配分金	121,646,649	121,292,386	115,641,584	107,011,620	101,211,187
就業実人数	326	303	310	310	307
就業延人数	28,392	28,722	27,561	25,271	24,473
請負事業等の状況					
1月当たり就業日数	7.3	7.9	7.4	6.8	6.6
1月当たり配分金	31,096	33,359	31,086	28,767	27,473
会員の状況					
会員数					
男	251	241	259	268	277
女	148	145	147	155	173
計	399	386	406	423	450

資料：保健福祉部長寿福祉課

## 15 社会福祉施設

施設の種類の	施設数	施設の名称
介護保険施設		
居宅介護支援(介護予防支援)事業所	17	丹波篠山市東部地域包括支援センター、丹波篠山市西部地域包括支援センター、特別養護老人ホーム山ゆりホーム、特別養護老人ホームやすらぎ園、特別養護老人ホーム和寿園、特別養護老人ホーム篠山すみれ園、山鳥病院、優ケアマネ事務所、ゆとりの家居宅介護支援事業所、丹波篠山市社会福祉協議会居宅介護支援事業所、それいゆ居宅介護支援事業所、居宅介護支援事業所篠山こもれび、丹波ささやま農業協同組合ケアステーション、居宅介護支援事業所咲楽荘、兵庫医科大学ささやま居宅介護支援事業所、居宅介護支援事業所あん、福いちケアプランセンター
訪問介護	10	丹波ささやま農業協同組合ケアステーション、丹波の郷訪問介護事業所、ほっと介護・さかい、和寿園訪問介護事業所、福祉サービス事務所とんとん、丹波篠山市社会福祉協議会訪問介護事業所、訪問介護ステーション大地、兵庫医科大学ささやま訪問介護事業所デカンショ、訪問介護事業所あおやまの郷、訪問看護ステーション和ごころ
訪問入浴介護	1	ケアサービスゆーぷる
訪問看護	5	訪問看護ステーションのどか、NPO法人訪問看護ステーションコスモス、山鳥病院、兵庫医科大学ささやま訪問看護ステーションデカンショ 優訪問看護ステーション
訪問リハビリテーション	2	介護老人保健施設咲楽荘、兵庫医科大学ささやま医療センター
通所介護	9	J A丹波ささやま通所介護施設ほほえみ、特別養護老人ホーム和寿園 篠山東デイ・サービスセンター、デイ・サービスセンターさくらんぼ、丹波篠山市西紀デイ・サービスセンター、篠山ケアセンター、篠山ケアセンターサテライト優、(医)大澤会デイサービス篠山こもれび、デイサービス立杭
通所リハビリテーション	2	兵庫医科大学ささやま老人保健施設、介護老人保健咲楽荘
短期入所生活介護	4	特別養護老人ホーム山ゆりホーム、特別養護老人ホームやすらぎ園、特別養護老人ホーム和寿園、特別養護老人ホーム篠山すみれ園、
短期入所療養介護	3	兵庫医科大学ささやま老人保健施設、岡本病院、介護老人保健咲楽荘

## 15 社会福祉施設（つづき）

施設の種類	施設数	施設の名称
<b>介護保険施設（つづき）</b>		
福祉用具貸与	4	酒井工務店、日昇堂ホームケア、吹、ふく福祉レンタル
特定施設入居者生活介護	1	和寿園特定施設入居者生活介護事業所、篠山ふく健康支援
定期巡回・随時訪問型訪問介護看護	1	兵庫医科大学ささやま定期巡回・随時訪問型訪問介護看護デカンショ
地域密着型通所介護	7	篠山ふく機能訓練センター、機能訓練型デイサービスゆとり、やまびこ庵、デイサービスセンター花みずき、デイサービスセンターまごころ、やすらぎ園デイサービスセンター 今田デイサービスセンター
認知症対応型通所介護	4	ハープヴィラ山ゆり、特別養護老人ホーム篠山すみれ園、デイサービスしゃくなげ、共用デイしゃくなげ
認知症対応型共同生活介護（グループホーム）	9	認知症対応型共同生活介護 グループホーム篠山、グループホームゆとりの家、グループホームすみよし、グループホームのぞみ、グループホームしゃくなげ、認知症対応型共同生活介護 グループホーム篠山東、認知症対応型共同生活介護 グループホーム今田、認知症対応型共同生活介護 グループホーム幸の郷、認知症対応型共同生活介護 グループホーム福の郷
小規模多機能型居宅介護	5	小規模多機能型居宅介護 百寿の郷、小規模多機能型居宅介護 和楽の郷、小規模多機能ホームのぞみ、小規模多機能ホームすみよし、小規模多機能型居宅介護センターやすらぎ古市館
介護老人福祉施設（特別養護老人ホーム）	4	特別養護老人ホーム山ゆりホーム、特別養護老人ホームやすらぎ園 特別養護老人ホーム和寿園、特別養護老人ホーム篠山すみれ園、
介護老人保健施設（老人保健施設）	2	兵庫医科大学ささやま老人保健施設、介護老人保健施設咲楽荘
介護医療院	1	介護医療院ふきの郷
<b>指定特定相談支援事業所</b>		
	7	丹南精明園相談支援事業所、相談支援事業所「スタート」 それいゆ地域支援相談室、丹波篠山市社会福祉協議会相談支援事業所 福祉サービス事業所とんとん、兵庫医科大学ささやま居宅介護支援事業所 ゆとりの家相談支援事業所
<b>介護給付事業所</b>		
施設入所支援	1	丹南精明園
居宅介護	4	丹波篠山市社会福祉協議会居宅介護事業所、ほっと介護・さかい、和寿園訪問介護事業所、福祉サービス事業所とんとん
重度訪問介護	4	丹波篠山市社会福祉協議会居宅介護事業所、ほっと介護・さかい、和寿園訪問介護事業所、福祉サービス事業所とんとん
行動援護	1	ほっと介護・さかい
同行援護	3	丹波篠山市社会福祉協議会、ほっと介護さかい、和寿園訪問介護事業所
生活介護	7	丹南精明園、篠山ケアセンター（基準該当）、いぬいふくし村（ライフサポート紙ふうせん）、ふれあいセンター、ささやま通園センター、アトリエはあもにい、みずほの家マザーハウス
短期入所	4	丹南精明園、単独型短期入所一休さん、みずほの家、ひこうき雲
重症心身障害短期入所施設	1	咲楽荘

## 15 社会福祉施設（つづき）

施設の種類の種類	施設数	施設の名称
<b>訓練等給付事業所</b> 共同生活援助	5	丹南精明園 (ハッピー、そら、ゆめ、だいち、にじ、ピース、ホープ)、 太陽(太陽1、太陽2、太陽3、太陽4、太陽5)、 ふるさと館みちくさ、ななつ星、グループホームみどりの郷
就労移行支援	1	ふれあいセンター
就労継続支援A型	1	ワークスペース s o r a
就労継続支援B型	7	丹南精明園、ふるさと館みちくさ、ふれあいセンター、シゴトバ、 いぬいふくし村(ワークコミュニティみーつけた)、アトリエはあもにい、 さぼーと・けあべん
<b>地域相談支援給付事業所</b> 地域定着支援	2	相談支援事業所「スタート」、それいゆ地域支援相談室
地域移行支援	2	相談支援事業所「スタート」、それいゆ地域支援相談室
<b>障害児入所給付費等事業所</b> 児童発達支援	3	丹波篠山市児童発達支援センター、さくらこどもセンターエリクソン校、 児童支援センター えがお、児童支援センターえがお インター前
放課後等デイサービス	4	丹波篠山市児童発達支援センター、さくらこどもセンターエリクソン校、 放課後等デイサービスいっぽ、児童支援センター えがお、 児童支援センターえがお インター前
保育所等訪問支援	3	丹波篠山市児童発達支援センター、児童支援センター えがお、 さくらこどもセンターエリクソン校
<b>地域活動支援センター</b>	6	ほっと、陽だまり、みらい、WANT、つづみの里、 不登校・ひきこもり支援センター ゆい
<b>日中一時支援事業所</b>	3	丹南精明園、ポニークラブ、みずほの家
<b>移動支援事業所</b>	3	丹波篠山市社会福祉協議会居宅介護事業所、ほっと介護・さかい、 福祉サービス事業所とんとん
小型児童館	1	丹南児童館
<b>児童福祉施設</b> 保育所		
市立保育所	4	たかしろ、城東、にしき、今田
認定こども園		
市立認定こども園	2	味間認定こども園、たき認定こども園
私立認定こども園	2	認定こども園ささやまこども園、富山こども園
小型児童館	1	丹南児童館
<b>ふれあい館</b>	5	畑ふれあい館、日置ふれあい館、西紀ふれあい館、 味間ふれあい館、古市ふれあい館

資料：保健福祉部社会福祉課・長寿福祉課、市民生活部人権推進課、教育委員会事務局こども未来課 令和3年10月1日現在

(注)機能訓練型デイサービスゆとり、ハーブヴィラ山ゆりは、休止中。



# 10 教 育

- 1 学校の状況
- 2 児童・生徒数
  - (1)幼稚園
  - (2)小学校
  - (3)中学校
  - (4)特別支援学校
- 3 児童・生徒数の推移
  - (1)幼稚園
  - (2)小学校
  - (3)中学校
  - (4)特別支援学校
- 4 中学校卒業者の進路状況
- 5 高等学校卒業者の進路状況
- 6 市立公共施設の利用状況
  - (1)文化施設
  - (2)歴史施設
  - (3)公民館
  - (4)スポーツ施設
  - (5)キャンプ場
- 7 図書館利用状況
- 8 指定文化財
  - (1)文化財一覧
  - (2)国指定等文化財
  - (3)県指定文化財
  - (4)市指定文化財

## 1 学校の状況

区分	幼稚園			小学校			中学校			高等学校		
	園数	幼児数	教員数	学校数	児童数	教員数	学校数	生徒数	教員数	学校数	生徒数	教員数
	園	人	人	校	人	人	校	人	人	校	人	人
平成21年	13	511	31	19	2,393	246	5	1,305	121	4	1,621	128
平成22年	14	571	34	17	2,253	235	5	1,270	121	4	1,556	130
平成23年	14	525	36	17	2,209	239	5	1,243	122	4	1,518	128
平成24年	14	571	37	17	2,148	239	5	1,222	116	4	1,491	119
平成25年	14	574	38	16	2,089	225	5	1,158	122	4	1,454	114
平成26年	14	559	36	16	2,025	226	5	1,121	109	4	1,354	114
平成27年	12	374	25	16	2,007	219	5	1,113	115	4	1,223	108
平成28年	12	345	24	14	2,012	210	5	1,057	111	3	1,128	99
平成29年	12	351	24	14	1,979	216	5	1,057	120	3	1,106	99
平成30年	12	342	27	14	2,002	207	5	983	115	3	1,090	94
令和元年	11	275	24	14	2,005	208	5	982	112	3	1,007	86
令和2年	11	268	24	14	1,978	206	5	953	105	3	962	87
<b>令和3年</b>	<b>11</b>	<b>263</b>	<b>23</b>	<b>14</b>	<b>1,979</b>	<b>215</b>	<b>5</b>	<b>976</b>	<b>109</b>	<b>3</b>	<b>884</b>	<b>91</b>

資料：教育委員会学事課「学校基本調査」 各年5月1日現在

## 2 児童・生徒数

## (1) 幼稚園 (単位：人)

区分	4歳児	5歳児	計
篠山	2	—	2
八上	9	15	24
たまみず	12	11	23
岡野	5	3	8
かやのみ	16	20	36
西紀みなみ	22	24	46
西紀きた	5	5	10
大山	9	4	13
城南	27	19	46
古市	13	13	26
今田	13	16	29
<b>幼稚園計</b>	<b>133</b>	<b>130</b>	<b>263</b>

## (2) 小学校 (単位：人)

区分	1年	2年	3年	4年	5年	6年	計
篠山	30	24	15	23	21	28	141
八上	13	12	17	17	14	18	91
城北畑	29	23	26	24	21	25	148
岡野	17	22	20	22	25	35	141
城東	16	15	17	22	15	29	114
多紀	26	20	23	23	23	15	130
西紀南	12	17	13	18	19	23	102
西紀	7	6	14	10	12	10	59
西紀北	8	6	4	8	5	2	33
大山	12	14	17	11	12	12	78
味間	101	95	92	93	109	70	560
城南	26	25	27	23	32	32	165
古市	13	17	13	22	18	18	101
今田	16	25	18	17	19	21	116
<b>小学校計</b>	<b>326</b>	<b>321</b>	<b>316</b>	<b>333</b>	<b>345</b>	<b>338</b>	<b>1,979</b>

## (3) 中学校 (単位：人)

区分	1年	2年	3年	計
篠山	125	119	123	367
篠山東	24	29	32	85
西紀	40	29	34	103
丹南	122	124	96	342
今田	20	27	32	79
<b>中学校計</b>	<b>331</b>	<b>328</b>	<b>317</b>	<b>976</b>

## (4) 特別支援学校 (単位：人)

区分	1年(3歳)	2年(4歳)	3年(5歳)	4年	5年	6年	計
<b>篠山養護</b>							<b>45</b>
幼稚部	—	—	1	—	—	—	1
小学部	6	3	5	2	2	2	20
中学部	4	4	3	—	—	—	11
高等部	2	6	5	—	—	—	13

資料：教育委員会事務局学事課 令和3年5月1日現在

## 3 児童・生徒数の推移

## (1) 幼稚園

(単位：人、クラス)

区分	平成28年		平成29年		平成30年		令和元年		令和2年		令和3年	
	園児数	クラス	園児数	クラス	園児数	クラス	園児数	クラス	園児数	クラス	園児数	クラス
篠山	9	1	4	1	11	2	10	2	3	1	2	1
八上	24	2	22	2	21	2	22	2	26	2	24	2
たみみず	18	2	25	2	25	2	19	2	19	2	23	2
岡野	13	2	12	2	12	2	10	2	7	2	8	2
かやのみ	35	2	38	2	32	2	28	2	36	2	36	2
西紀みなみ	56	2	56	2	48	2	38	2	44	2	46	2
西紀きた	7	2	10	2	10	2	9	2	11	2	10	2
大山	23	2	29	2	32	2	28	2	18	2	13	2
城南	50	2	50	2	51	2	49	2	45	2	46	2
古市	32	2	31	2	28	2	25	2	24	2	26	2
今田	34	2	34	2	37	2	37	2	35	2	29	2
幼稚園計	345	23	351	23	342	24	275	22	268	21	263	21

## (2) 小学校

(単位：人、クラス)

区分	平成28年		平成29年		平成30年		令和元年		令和2年		令和3年	
	児童数	クラス	児童数	クラス	児童数	クラス	児童数	クラス	児童数	クラス	児童数	クラス
篠山	143	9	138	8	140	8	136	8	137	8	141	8
八上	114	8	104	8	105	8	99	8	92	8	91	8
城北畑	155	8	151	8	141	8	140	8	145	8	148	8
岡野	190	10	175	9	169	9	163	8	156	8	141	8
城東	107	8	104	8	109	7	115	7	111	7	114	7
多紀	96	7	99	7	105	7	112	7	114	7	130	8
西紀南	100	8	101	8	100	8	103	8	110	8	102	8
西紀	67	7	62	7	64	7	64	7	59	7	59	8
西紀北	39	4	30	3	33	4	32	4	28	4	33	5
大山	57	7	53	7	60	8	72	8	76	8	78	8
味間	511	18	525	19	538	19	555	20	555	21	560	22
城南	193	9	190	8	190	8	176	8	167	8	165	7
古市	81	7	91	8	101	8	107	9	104	9	101	9
今田	159	8	156	8	147	8	131	8	124	8	116	8
小学校計	2,012	118	1,979	116	2,002	117	2,005	118	1,978	119	1,979	122

## 3 児童・生徒数の推移（つづき）

(3) 中学校

(単位：人、クラス)

区分	平成28年		平成29年		平成30年		令和元年		令和2年		令和3年	
	生徒数	クラス	生徒数	クラス	生徒数	クラス	生徒数	クラス	生徒数	クラス	生徒数	クラス
篠山	414	14	411	17	378	16	386	15	356	12	367	14
篠山東	119	6	117	6	112	5	100	5	95	5	85	4
西紀	135	7	136	8	118	7	111	6	93	5	103	5
丹南	317	11	324	11	308	11	306	11	323	12	342	12
今田	72	5	69	4	67	5	79	5	86	5	79	5
中学校計	1,057	43	1,057	46	983	44	982	42	953	39	976	40

(4) 特別支援学校

(単位：人、クラス)

区分	平成28年		平成29年		平成30年		令和元年		令和2年		令和3年	
	生徒数	クラス	生徒数	クラス	生徒数	クラス	生徒数	クラス	生徒数	クラス	生徒数	クラス
篠山養護学校	37	16	35	16	35	15	37	13	43	15	45	18

資料：教育委員会学事課「学校基本調査」 各年5月1日現在

## 4 中学校卒業者の進路状況

(単位：人)

年 度	平成29年	平成30年	令和元年	令和2年	令和3年
卒業生数					
計	365	379	315	359	303
男	178	193	161	199	144
女	187	186	154	160	159
高等学校等進学者 A					
男	176	193	159	199	142
女	187	185	154	159	158
専修学校(高等課程)進学者 B					
男	—	—	2	—	—
女	—	—	—	—	—
専修学校(一般課程)進学者 C					
男	—	—	—	—	—
女	—	—	—	—	—
公共職業能力開発施設等入学者 D					
男	—	—	—	—	—
女	—	—	—	—	—
就職者 E					
男	—	—	—	—	—
女	—	—	—	—	—
A～E以外の者 F					
男	2	—	—	—	2
女	—	1	—	1	1
死亡・不詳の者 G					
男	—	—	—	—	—
女	—	—	—	—	—
Aのうち他県への進学者(再掲)					
男	21	21	19	22	20
女	16	12	19	19	16
ABCDのうち就職している者(再掲)					
男	—	—	—	—	—
女	—	—	—	—	—
高等学校等進学率(%)	99.5	99.7	99.4	99.7	99.0
就職率(%)	—	—	—	—	—

資料：教育委員会事務局学事課「学校基本調査」 各年5月1日現在

## 5 高等学校卒業者の進路状況

(単位：人)

年 度	平成29年	平成30年	令和元年	令和2年	令和3年
卒業者数					
計	366	349	360	361	341
男	222	192	200	200	189
女	144	157	160	161	152
大学等進学者 A					
男	82	74	69	64	76
大学学部	80	70	63	58	74
女	67	66	84	75	79
大学学部	40	47	56	54	59
専修学校(専門課程)進学者 B					
男	41	30	23	40	28
女	27	54	39	49	35
専修学校(一般課程)進学者 C					
男	10	5	—	1	1
女	7	3	—	—	1
公共職業能力開発施設等入学者 D					
男	—	1	1	1	—
女	—	—	—	—	—
就職者 E					
男	85	75	98	88	79
女	42	31	33	36	37
一時的な仕事に就いた者 F					
男	2	—	—	—	—
女	1	—	—	—	—
A～F以外の者 G					
男	2	7	9	6	5
女	—	3	3	1	—
死亡・不詳の者 H					
男	—	—	—	—	—
女	—	—	1	—	—
ABCDのうち就職している者(再掲) I					
男	—	—	—	—	—
女	—	—	—	—	—
EIのうち県外就職者(再掲)					
男	15	14	16	13	21
女	2	1	1	4	4
大学等進学率(%)	40.7	40.1	42.5	38.5	45.5
専修学校(専門学校)進学率(%)	18.6	24.1	17.2	24.7	18.5
就職率(%)	34.7	30.4	36.4	33.5	33.7

資料：教育委員会学事課「学校基本調査」 各年5月1日現在

## 6 市立公共施設の利用状況

## (1) 文化施設

(単位：件、人)

年 度	平成28年	平成29年	平成30年	令和元年	令和2年
田園交響ホール					
件数	330	363	268	307	147
人数	42,048	38,378	40,868	39,591	9,664
四季の森生涯学習センター 多目的ホール					
件数	240	273	220	183	105
人数	21,955	24,393	17,666	17,061	3,501
さぎそうホール					
件数	22	23	28	29	23
人数	2,177	2,586	2,297	2,499	1,654

資料：田園交響ホール、市民生活部中央公民館

## (2) 歴史施設

(単位：人)

年 度	平成28年	平成29年	平成30年	令和元年	令和2年
歴史美術館	18,454	18,156	18,745	17,425	12,270
青山歴史村	20,863	19,738	20,755	18,864	12,666
武家屋敷安間家史料館	17,089	16,986	16,187	16,161	11,110
篠山城大書院	47,648	49,358	53,382	52,036	32,079

資料：教育委員会事務局文化財課

## (3) 公民館

(単位：件、人)

年 度	平成28年	平成29年	平成30年	令和元年	令和2年
城東公民館					
件数	910	851	882	897	505
人数	15,651	13,342	14,279	12,079	5,899
四季の森生涯学習センター東館					
件数	3,029	3,375	3,443	3,754	2,562
人数	47,823	54,409	48,026	50,308	24,940

資料：市民生活部中央公民館

(注) 四季の森生涯学習センター東館は、多目的ホールの数値を除く。

## 6 市立公共施設の利用状況（つづき）

## (4) スポーツ施設

（単位：件、人）

年 度	平成28年	平成29年	平成30年	令和元年	令和2年
<b>B &amp; G 海洋センター</b>					
<b>体育館</b>					
件数	1,224	1,257	1,125	431	<b>835</b>
人数	15,229	14,063	17,084	7,955	<b>9,979</b>
<b>城東グラウンド</b>					
件数	283	354	402	347	<b>252</b>
人数	7,579	11,811	17,940	10,538	<b>5,557</b>
<b>城東多目的広場</b>					
件数	42	36	53	46	<b>26</b>
人数	806	585	13,024	1,060	<b>328</b>
<b>西紀運動公園</b>					
<b>温水プール</b>					
人数	76,791	79,830	86,750	84,246	<b>65,262</b>
<b>グラウンド</b>					
件数	42	46	35	38	<b>37</b>
人数	3,537	3,985	2,771	2,932	<b>2,191</b>
<b>丹波篠山総合スポーツセンター</b>					
<b>体育館</b>					
件数	883	927	1,126	1,221	<b>1,017</b>
人数	101,454	75,438	92,363	64,406	<b>25,884</b>
<b>武道場</b>					
件数	633	826	1,141	1,442	<b>1,057</b>
人数	59,424	36,933	38,833	28,673	<b>17,110</b>
<b>テニスコート</b>					
件数	7,556	7,749	6,982	7,343	<b>6,461</b>
人数	138,264	140,266	127,242	142,655	<b>117,897</b>
<b>グラウンド</b>					
件数	857	743	644	779	<b>510</b>
人数	107,928	109,398	82,895	93,385	<b>30,428</b>
<b>トレーニング室</b>					
人数	7,098	8,876	13,448	13,775	<b>9,399</b>
<b>人工芝グラウンド</b>					
件数	944	1,382	1,242	1,437	<b>2,013</b>
人数	60,586	88,399	53,001	56,740	<b>32,658</b>
<b>会議室</b>					
件数	152	251	197	214	<b>29</b>
人数	1,636	2,125	2,065	1,158	<b>174</b>
<b>西紀体育館</b>					
件数	519	509	479	514	<b>406</b>
人数	7,926	7,448	7,640	8,112	<b>5,612</b>



## 6 市立公共施設の利用状況（つづき）

## (4) スポーツ施設

(単位：件、人)

年 度	平成28年	平成29年	平成30年	令和元年	令和2年
川代体育館					
件数	1,763	1,698	1,593	1,681	1,235
人数	17,050	16,744	15,872	15,425	11,993
丹南テニスコート					
件数	106	86	111	122	133
人数	257	161	218	272	334
四季の森運動公園グラウンド					
件数	336	360	296	298	313
人数	13,211	12,918	10,797	15,080	11,909
今田グラウンド					
件数	221	205	211	104	130
人数	14,286	10,055	9,008	4,784	4,454
今田体育館					
件数	325	285	221	191	150
人数	12,387	6,414	6,004	3,927	2,451
今田テニスコート					
件数	89	24	13	38	80
人数	879	161	62	308	685
健康増進センター					
件数	342	278	235	203	149
人数	6,771	4,790	3,673	2,611	1,803

資料：市民生活部中央公民館、教育委員会事務局社会教育課

## (5) キャンプ場

(単位：件、人)

年 度	平成28年	平成29年	平成30年	令和元年	令和2年
笹見四十八滝キャンプ場					
件数	53	82	91	229	100
人数	237	484	446	731	295

資料：市民生活部中央公民館

## 7 図書館利用状況

区 分	平成28年			平成29年		
	中央図書館	市民 センター 図書 コーナー	計	中央図書館	市民 センター 図書 コーナー	計
開館日数	288	271		287	270	
年間延利用人員	127,097	22,496	149,593	127,711	21,871	149,582
1日当たり利用人員	441	83	524	445	81	526
登録者数	25,828	2,860	28,688	26,557	2,875	29,432
貸出冊数						
総数	236,301	23,145	259,446	236,341	20,736	257,077
一般書	152,405	12,614	165,019	147,741	12,021	159,762
児童書	83,896	10,531	94,427	88,600	8,715	97,315
蔵書数						
総数	174,571	34,779	209,350	182,109	35,027	217,136
一般書	125,494	20,096	145,590	131,056	20,264	151,320
児童書	40,252	14,062	54,314	41,643	14,105	55,748
郷土資料	8825	621	9,446	9410	658	10,068

資料：教育委員会事務局中央図書館

## 8 指定文化財

## (1) 文化財一覧

区 分	有形文化財							
	建造物	絵画	彫刻	工芸品	古文書	歴史資料	典籍	考古資料
国指定	3	—	8	1	—	—	—	—
国選定	—	—	—	—	—	—	—	—
国選択	—	—	—	—	—	—	—	—
国登録	35	—	—	—	—	—	—	—
県指定	1	1	3	5	1			3
市指定	18	14	25	17	14	12	2	7
陵墓参考地	—	—	—	—	—	—	—	—
<b>合計</b>	<b>57</b>	<b>15</b>	<b>36</b>	<b>23</b>	<b>15</b>	<b>12</b>	<b>2</b>	<b>10</b>

資料：教育委員会事務局文化財課 令和3年10月末現在

(単位：日、人、冊)

平成30年			令和元年			令和2年		
中央図書館	市民 センター 図書 コーナー	計	中央図書館	市民 センター 図書 コーナー	計	中央図書館	市民 センター 図書 コーナー	計
288	267		286	263		270	249	
126,073	20,207	146,280	122,736	17,986	140,722	84,148	11,415	95,563
438	76	514	429	68	497	311	45	356
27,149	2,891	30,040	27,689	2,905	30,594	28,030	2,921	30,951
231,558	19,668	251,226	261,113	18,007	279,120	227,962	15,163	243,125
145,353	11,301	156,654	180,131	10,223	190,354	162,027	8,769	170,796
86,205	8,367	94,572	80,982	7,784	88,766	65,935	6,394	72,329
190,197	35,101	225,298	198,121	35,415	233,536	204,263	36,572	240,835
137,647	20,274	157,921	143,689	20,458	164,147	149,229	21,003	170,232
43,112	14,137	57,249	44,599	14,230	58,829	45,084	14,807	59,891
9,438	690	10,128	9,833	727	10,560	9,950	762	10,712

(単位：件)

無形文化財	有形民俗 文化財	無形民俗 文化財	記念物			伝統的 建造物群 保存地区	陵墓参考地	合計
			史跡	名勝	天然記念物			
—	—	—	2	—	2	—	—	16
—	—	—	—	—	—	2	—	2
1	—	1	—	—	—	—	—	2
—	—	—	—	—	—	—	—	35
—	3	3	3	1	4	—	—	28
—	—	7	12	1	9	—	—	138
—	—	—	—	—	—	—	1	1
1	3	11	17	2	15	2	1	222

## 8 指定文化財（つづき）

## (2) 国指定等文化財

## 有形文化財

名称	員数	所有者(管理者)	所在地
<b>重要文化財</b>			
<b>建造物</b>			
大国寺本堂	1棟	大國寺	味間奥
長谷寺妙見堂	1棟	長谷寺	藤坂
春日神社能舞台	1棟	春日神社	黒岡
<b>彫刻</b>			
木造薬師如来坐像	1躯	西光寺	畑市
木造多聞天立像	1躯	西光寺	畑市
木造増長天立像	1躯	西光寺	畑市
木造持国天立像	1躯	西光寺	畑市
木造多聞天立像	1躯	磯宮八幡神社	日置
木造持国天立像	1躯	磯宮八幡神社	日置
木造大宮比売命坐像	1躯	櫛石窓神社	福井
木造櫛石窓命坐像	1躯	櫛石窓神社	福井
木造豊石窓命坐像	1躯	櫛石窓神社	福井
木造伊邪那岐命坐像	1躯	二村神社	見内
木造大日如来坐像	2躯	大國寺	味間奥
木造阿弥陀如来坐像	1躯	大國寺	味間奥
木造持国天立像	1躯	大國寺	味間奥
木造増長天立像	1躯	大國寺	味間奥
<b>工芸品</b>			
太刀 銘信房作	1口	個人所有	宇土
<b>登録文化財(建造物)</b>			
鳳鳴酒造主屋	1棟	個人所有	呉服町
鳳鳴酒造事務室一	1棟	個人所有	呉服町
鳳鳴酒造土蔵一	1棟	個人所有	呉服町
鳳鳴酒造離れ	1棟	個人所有	呉服町
鳳鳴酒造土蔵二	1棟	個人所有	呉服町
鳳鳴酒造釜場及び洗米場	1棟	個人所有	呉服町
鳳鳴酒造仕込蔵	1棟	個人所有	呉服町
鳳鳴酒造槽場及び麹室	1棟	個人所有	呉服町
鳳鳴酒造事務室二	1棟	鳳鳴酒造(株)	呉服町
上田家住宅主屋	1棟	個人所有	犬飼
西尾家住宅主屋	1棟	個人所有	大山上
西尾家住宅茶室	1棟	個人所有	大山上
西尾家住宅部屋蔵・中蔵	1棟	個人所有	大山上
西尾家住宅新蔵一	1棟	個人所有	大山上
西尾家住宅新蔵二	1棟	個人所有	大山上
西尾家住宅土蔵ギャラリー	1棟	個人所有	大山上
西尾家住宅酒蔵	1棟	個人所有	大山上
西尾家住宅離れ	1棟	個人所有	大山上
西尾家住宅前庭門及び塀	1棟	個人所有	大山上
西尾家住宅水車・牛・鶏小屋	1棟	個人所有	大山上
西尾家住宅水車・牛・鶏小屋門及び塀	1棟	個人所有	大山上
小田垣商店店舗	1棟	個人所有	立町
小田垣商店作業場	1棟	個人所有	立町
小田垣商店旧酒蔵	1棟	個人所有	立町
小田垣商店味噌蔵	1棟	個人所有	立町

## 8 指定文化財（つづき）

## (2) 国指定等文化財（つづき）

## 有形文化財（つづき）

名称	員数	所有者(管理者)	所在地
登録文化財(建造物)(つづき)			
小田垣商店蔵	1棟	個人所有	立町
小田垣商店座敷	1棟	個人所有	立町
小田垣商店茶室	1棟	個人所有	立町
小田垣商店便所及び風呂棟	1棟	個人所有	立町
小田垣商店離れ座敷	1棟	個人所有	立町
小田垣商店店舗塀	1棟	個人所有	立町
春日神社本殿	1棟	春日神社	本郷
今村家住宅陶々菴	1棟	個人所有	西町
今村家住宅貸店舗	1棟	個人所有	西町
今村家住宅土蔵	1棟	個人所有	西町

## 記念物

名称	員数	所有者(管理者)	所在地
史跡			
篠山城跡	19.3万㎡	丹波篠山市	北新町
八上城跡	177.6万㎡	丹波篠山市	八上上ほか
天然記念物			
日置のハダカガヤ	1本	磯宮八幡神社	日置
追手神社のモミ	1本	追手神社	大山宮

## 伝統的建造物群

名称	員数	所有者(管理者)	所在地
重要伝統的建造物群保存地区(選定)			
丹波篠山市篠山伝統的建造物群保存地区	約40.2ha	丹波篠山市	西新町ほか
丹波篠山市福住伝統的建造物群保存地区	約25.2ha	丹波篠山市	福住ほか

## 無形文化財

名称	員数	所有者(管理者)	所在地
記録作成等の措置を講ずべき無形文化財(選択)			
丹波立杭窯(作窯技法)	—	丹波立杭窯保存会	今田町

## 民俗文化財

名称	員数	所有者(管理者)	所在地
記録作成等の措置を講ずべき無形民俗文化財(選択)			
波々伯部神社のおやま行事	—	波々伯部神社氏子	波々伯部

## 陵墓参考地

名称	員数	所有者(管理者)	所在地
雲部車塚古墳	1基	宮内庁	東本荘

資料：教育委員会事務局文化財課 令和3年10月末現在

## 8 指定文化財（つづき）

## (3) 県指定文化財

## 有形文化財

名称	員数	所有者(管理者)	所在地
建造物			
小林家長屋門	1棟	個人所有	西新町
絵画			
釈迦八相涅槃盤図	1幅	高蔵寺	高倉
彫刻			
木造薬師如来坐像	1躯	蔵六寺	貝田
銅造蔵王権現立像	1躯	御刀代神社	池上
木造大日如来坐像	1躯	小原集落	小原
工芸品			
古丹波コレクション	312点	丹波古陶館	河原町
古丹波壺(慶長二年ノ銘)	1口	兵庫県	今田町上立杭
古丹波壺(釘彫桐花紋)	1口	兵庫県	今田町上立杭
鉦鼓	1点	一印谷自治会	一印谷
丹波焼(兵庫陶芸美術館所蔵資料)	657点	兵庫県	今田町上立杭
古文書			
和田寺文書	62点	和田寺	今田町下小野原
考古資料			
漢式鏡・鏡板・環鈴	4点	金照寺	呉服町
地藏菩薩板碑(頭痛地藏)	1基	和田寺	今田町下小野原
七鈴鏡(付宝地山2号噴出土品一括)	一括	丹波篠山市	呉服町

## 民俗文化財

名称	員数	所有者(管理者)	所在地
有形民俗文化財			
波々伯部神社の祭礼繰り人形	12体	波々伯部神社	波々伯部
池尻神社繰り人形の首	5個	池尻人形狂言保存会	町ノ田
丹波立杭登窯	1基	丹波立杭陶磁器共同組合	今田町上立杭
無形民俗文化財			
波々伯部神社おやまの神事	—	胡瓜山保存会	波々伯部
住吉神社の神舞(蛙踊り)	—	小野原住吉神社神舞保存会	今田町上小野原
木津住吉神社の田楽(田楽踊り)	—	木津住吉神社田楽踊保存会	今田町木津

## 記念物

名称	員数	所有者(管理者)	所在地
史跡			
北条古墳	1基	個人所有	細工所
丹波焼古窯跡	1基	個人所有	今田町下立杭
土居の内		個人所有	大淵
名勝			
住吉神社庭園「住之江の庭」	482.65㎡	住吉神社	川原
天然記念物			
安田の大スギ	1本	住吉神社	安田
医王寺のラッパイチョウ	1本	医王寺	北
藤坂のカツラ	1本	藤坂集落	藤坂
上立杭の大アベマキ	1本	国(上立杭自治会)	今田町上立杭

資料：教育委員会事務局文化財課 令和3年10月末現在

## 8 指定文化財（つづき）

## (4) 市指定文化財

## 有形文化財

名称	員数	所有者(管理者)	所在地
<b>建造物</b>			
誓願寺楼門	1棟	誓願寺	魚屋町
高城屋敷門	1棟	丹波篠山市	北新町
文保寺楼門	1棟	文保寺	味間南
住吉神社鐘楼	1棟	住吉神社	川原
重兵衛茶屋	1棟	個人所有	八上内
旧篠山地方裁判所	1棟	丹波篠山市	呉服町
旧澤井家長屋門	1棟	丹波篠山市	北新町
西坂家住宅	1棟	個人所有	河原町
波々伯部神社の青銅鳥居	1棟	波々伯部神社	波々伯部
旧安間家住宅	1棟	丹波篠山市	西新町
長源寺大師堂	1棟	長源寺檀家総代	西浜谷
川端家住宅	10棟・9箇所	個人所有	河原町
<b>建造物(石造美術)</b>			
福応寺跡宝篋印塔	1基	個人所有	西浜谷
小野宝篋印塔	1基	小野奥谷集落	小野奥谷
奥原山宝篋印塔	1基	個人所有	奥原山
東木之部宝篋印塔	2基	東木之部集落	東木之部
宮田宝篋印塔	1基	宮田集落	宮田
味間南宝篋印塔	1基	味間南集落	味間南
<b>絵画</b>			
黒神馬絵馬	1面	春日神社	黒岡
大森彦七絵馬	1面	春日神社	黒岡
十六善神画像	1幅	正覚寺	般若寺
親鸞聖人御絵伝	4幅	尊宝寺	立町
篠山春日御社図	1冊	個人所有	西新町
三世三千仏図	3幅	龍蔵寺	真南条上
春日鹿曼荼羅図	1幅	黒岡集落	黒岡
釈迦十六善神画像	1幅	和田寺	今田町下小野原
親鸞聖人御絵伝	4幅	光専寺	風深
釈迦十六善神図	1幅	弘誓寺	上板井
釈迦八相涅槃図	1幅	弘誓寺	上板井
波々伯部神社の障壁画	36面	波々伯部神社	波々伯部
源氏物語絵巻(須磨・明石)	6巻	丹波篠山市	北新町
鼠草紙絵巻	1巻	丹波篠山市	北新町
<b>彫刻</b>			
木造唐獅子	1躯	尊宝寺	立町
木造十一面観音立像	1躯	観音寺	河原町
木造日蓮上人坐像	1躯	妙福寺	西町
マリア観音立像	1躯	長徳寺	大淵
木造不動明王立像	1躯	大師堂	瀬利
木造阿弥陀如来坐像	1躯	弘誓寺	宇土
木造薬師如来坐像	1躯	小枕集落	小枕
木造阿弥陀如来立像	1躯	念仏寺	北野
木造毘沙門天立像	1躯	小林寺	沢田
木造広目天立像	1躯	西光寺	畑市
木造阿弥陀如来坐像	1躯	遠方集落	遠方
木造観音菩薩立像	1躯	遠方集落	遠方

## 8 指定文化財（つづき）

## (4) 市指定文化財（つづき）

## 有形文化財（つづき）

名称	員数	所有者(管理者)	所在地
彫刻（つづき）			
木造千手観音菩薩立像	1躯	和田寺	今田町下小野原
石造狛犬	1対	大賣神社	寺内
木造十一面観音菩薩立像	1躯	文保寺大勝院	味間南
木造天神坐像	1躯	高蔵寺	高倉
木造弁財天坐像	1躯	高蔵寺	高倉
木造毘沙門天立像	1躯	桑原集落	桑原
木造観音菩薩立像	1躯	桑原集落	桑原
木造聖観音菩薩立像	1躯	栗柄集落	栗柄
木造仁王尊金剛力士像	2躯	和田寺	今田町下小野原
石造浮彫地藏菩薩立像	1躯	個人所有	今田町市原
木造弥勒仏坐像	1躯	住吉神社	今田町上小野原
木造薬師如来坐像	1躯	善導寺	小多田
木造金剛力士立像	2躯	文保寺	味間奥
工芸品			
王地山焼蓋物	1個	個人所有	小多田
太刀	1口	個人所有	東新町
西町鏡山の見送り	1垂	西町	西町
古丹波壺	1口	個人所有	河原町
銅造懸仏	3面	春日神社	東浜谷
立杭焼狛犬	1対	東吹集落	今田町上立杭
鱧口	1口	高蔵寺	高倉
王地山焼染付牡丹唐草文陶硯	1個	個人所有	河原町
王地山焼青磁亀甲唐草透六角燈籠	1個	個人所有	小多田
本明谷鳳凰山の見送り	1垂	本明谷集落	本明谷
上立町孔雀山の見送り	1垂	上立町	立町
王地山焼稻荷社神酒瓶	1対	清陰寺	後川中
薬師三尊懸仏	3面	波々伯部神社	波々伯部
鱧口	1口	和田寺	今田町下小野原
厨子	1基	和田寺	今田町下小野原
雪見灯籠	2基	個人所有	味間南
火焰宝珠嵌装舍利厨子	1基	浄法寺	黒田
典籍			
大般若経	200巻	本荘住吉神社	今田町本荘
青山文庫(和漢書)	655点	丹波篠山市	北新町
古文書			
篠山領地誌	2冊	丹波篠山市	北新町
初井家日記	7巻	個人所有	八上下
丹波国篠山城絵図(享保6年)	1枚	個人所有	河原町
奥谷水帳写し	1冊	個人所有	殿町
文禄検地帳	6冊	個人所有	大沢
多紀郡全域の絵地図	1枚	個人所有	立町
荒田家文書	8点	個人所有	追入
丹波国篠山城絵図(元文2年)	1幅	個人所有	河原町
丹波国篠山城絵図(享保3年)	1幅	丹波篠山市	呉服町
明治維新藩制始末略	1冊	丹波篠山市	北新町
篠山藩政関係の印判・廃藩直後の印判	12個	丹波篠山市	北新町
篠山城石垣修理伺の図面(寛延4年)	1枚	丹波篠山市	北新町



## 8 指定文化財（つづき）

## (4) 市指定文化財（つづき）

## 有形文化財（つづき）

名称	員数	所有者(管理者)	所在地
<b>古文書</b>			
丹波篠山藩(青山家)古文書	3218点	丹波篠山市	北新町
園田家文書	232点	丹波篠山市	今田町今田新田
<b>考古資料</b>			
朝顔型円筒埴輪	1点	(財)大山振興会	大山新
家型埴輪	1点	(財)大山振興会	大山新
蛤刃磨製石斧	1個	個人所有	新荘
単鳳式環頭	1個	(財)大山振興会	大山新
大山出土遺物コレクション	一括	(財)大山振興会	大山新
内行花文鏡	1面	個人所有	真南条上
安養廃寺の蔵骨器	23口	個人所有	辻
<b>歴史資料</b>			
織部灯籠棹石	1基	丹波篠山市	呉服町
十字架	1個	個人所有	西町
礎石	1基	大賣神社	寺内
篠山城大書院葉菊紋章	1面	個人所有	新荘
金櫃(かねびつ)	1基	丹波篠山市	北新町
軍旗	1基	丹波篠山市	呉服町
空穂(うつぼ)	1個	個人所有	大洲
大学衍義補版木他		丹波篠山市	北新町
紙本墨書六字の名号	2幅	光専寺	風深
青山忠朝公真筆(風)	1幅	個人所有	安口
和田寺版木	2枚	和田寺	今田町下小野原
篠山藩校「振徳堂」に関わる學規, 扁額及び石敢當	6面、1基	県立篠山鳳鳴高校	大熊

## 民俗文化財

名称	員数	所有者(管理者)	所在地
<b>無形民俗文化財</b>			
鱧切祭	—	八幡神社	沢田
デカンショ節	—	兵庫県篠山デカンショ節保	篠山地方
池尻神社人形狂言	—	池尻人形狂言保存会	町ノ田
本郷春日おどり	—	春日おどり保存会	本郷
八朔祭の造り山	—	熊野新宮神社	二の坪
水無月祭の祭礼と打込囃子	—	住吉神社	川原
春日神社祭礼	—	篠山春日神社祭礼保存会	黒岡

## 記念物

名称	員数	所有者(管理者)	所在地
<b>史跡</b>			
新宮古墳	1基	個人所有	郡家
石くど	1基	熊谷集落	熊谷
篠山城築城の集石場	—	当野集落	当野
福泉寺跡	—		多紀連山(小金カ嶽)
大岳寺(みたけじ)跡	—		多紀連山(三嶽)
水飲場	—		多紀連山(三嶽)
玉水	—	春日神社	黒岡
洞中古墳一号	1基	個人所有	曾地中
洞中古墳二号	1基	個人所有	曾地中
稻荷山古墳	1基	稻荷神社	小田中

## 8 指定文化財（つづき）

## (4) 市指定文化財（つづき）

## 記念物（つづき）

名称	員数	所有者(管理者)	所在地
史跡（つづき）			
金山城跡	—	(財)大山振興会	追入
三子塚古墳	2基	大山土地改良区	北野
名勝			
五台山の岩	—	藤岡奥集落	藤岡奥
天然記念物			
アズマイチゲ(群落)	—	大山宮集落	大山宮
漣痕と貝の這い跡	—	本経寺	河原町
小原の大銀杏	2本	小原集落	小原
五葉の松	1本	宮田集落	宮田
四本杉	1本	辻集落	辻
ねず(むろ)の木	1本	畑市集落	畑市
和田寺のシイ	1本	和田寺	今田町下小野原
西方寺のサザンカ	1本	西方寺	今田町今田新田
川原のナツツバキ	1本	川原集落(県立ささやまの森公園)	川原

資料：教育委員会事務局文化財課 令和3年10月末現在

# 11 財 政

## 1 一般会計決算額

(1)歳入

(2)歳出

## 2 特別会計決算額

(1)歳入

(2)歳出

## 3 普通会計決算状況

### 4 水道事業会計決算状況

(1)収益の収入及び支出

(2)資本の収入及び支出

### 5 下水道事業会計決算状況

(1)収益の収入及び支出

(2)資本の収入及び支出

## 6 市税

## 7 公有財産

## 1 一般会計決算額

## (1) 歳入

(単位：千円)

科 目	平成28年度	平成29年度	平成30年度	令和元年度	令和2年度
市税	5,200,344	5,098,564	6,073,560	5,631,256	<b>4,995,079</b>
地方譲与税	251,217	250,030	252,086	260,778	<b>271,145</b>
利子割交付金	6,700	10,027	9,980	5,662	<b>6,668</b>
配当割交付金	26,737	36,030	29,893	37,437	<b>37,615</b>
株式等譲渡所得割交付金	16,742	36,282	23,660	20,882	<b>44,338</b>
地方消費税交付金	673,507	685,456	720,302	693,587	<b>846,999</b>
ゴルフ場利用税交付金	93,441	84,246	81,396	74,548	<b>64,548</b>
特別地方消費税交付金	—	—	—	—	—
自動車取得税交付金	72,123	91,583	111,481	52,374	<b>16</b>
法人事業税交付金	—	—	—	—	<b>39,969</b>
環境性能割交付金	—	—	—	14,753	<b>29,888</b>
地方特例交付金	20,045	20,540	23,629	123,739	<b>44,404</b>
地方交付税	8,424,325	8,040,799	7,339,965	7,669,142	<b>8,372,609</b>
交通安全対策特別交付金	9,204	8,599	8,228	7,773	<b>8,146</b>
分担金及び負担金	278,184	282,399	310,545	284,278	<b>201,425</b>
使用料及び手数料	557,870	579,889	567,216	532,707	<b>469,854</b>
国庫支出金	1,898,483	1,813,849	2,212,942	2,659,531	<b>7,392,666</b>
県支出金	1,452,942	1,504,230	1,514,432	1,654,164	<b>1,593,272</b>
財産収入	45,013	42,206	21,312	24,630	<b>39,878</b>
寄附金	163,816	258,116	145,252	144,954	<b>245,607</b>
繰入金	2,262,043	2,092,108	2,085,235	1,960,908	<b>539,585</b>
繰越金	378,362	400,469	432,593	416,562	<b>303,811</b>
諸収入	372,720	427,575	429,464	419,620	<b>499,232</b>
市債	1,424,262	1,134,075	1,845,530	2,365,418	<b>2,221,010</b>
合 計	23,628,080	22,897,072	24,238,701	25,054,703	<b>28,267,764</b>

資料：行政経営部財政課 「歳入歳出決算書」

## (2) 歳出

(単位：千円)

科 目	平成28年度	平成29年度	平成30年度	令和元年度	令和2年度
議会費	186,350	191,971	210,619	199,468	<b>186,928</b>
総務費	2,562,032	2,427,797	2,431,386	2,601,924	<b>6,576,050</b>
民生費	6,332,460	5,861,260	6,100,506	5,964,145	<b>6,421,692</b>
衛生費	2,105,681	2,207,488	2,958,689	3,379,268	<b>2,354,403</b>
労働費	8,171	12,261	4,422	11,436	<b>11,124</b>
農林水産業費	1,617,685	1,636,925	1,746,955	1,783,094	<b>1,876,023</b>
商工費	282,150	305,525	349,769	464,279	<b>777,701</b>
土木費	1,867,936	1,866,393	2,311,292	2,422,941	<b>2,516,563</b>
消防費	856,260	874,582	818,924	911,563	<b>1,138,526</b>
教育費	2,691,869	2,603,301	2,829,361	3,581,528	<b>3,360,901</b>
公債費	3,475,493	2,925,807	2,460,237	2,040,147	<b>1,982,145</b>
諸支出金	935,559	1,158,710	1,079,400	1,039,702	<b>579,305</b>
災害復旧費	24,178	135,459	261,579	175,397	<b>10,970</b>
合 計	22,945,824	22,207,479	23,563,139	24,574,892	<b>27,792,331</b>

資料：行政経営部財政課 「歳入歳出決算書」

## 2 特別会計決算額

(1) 歳入 (単位：千円)

科 目	平成28年度	平成29年度	平成30年度	令和元年度	令和2年度
住宅資金	6,502	7,514	3,473	27,854	—
下水道事業	2,698,411	2,504,970	2,440,041	—	—
農業集落排水事業	830,892	915,842	828,489	—	—
公営駐車場事業	5,064	—	—	—	—
国民健康保険	5,789,204	5,741,998	5,033,424	4,872,943	<b>4,992,548</b>
後期高齢者医療	589,933	618,592	649,137	672,704	<b>693,755</b>
介護保険	4,267,098	4,452,400	4,475,349	4,536,103	<b>4,778,379</b>
合 計	14,187,104	14,241,316	13,429,913	10,109,604	<b>10,464,682</b>

資料：行政経営部財政課 「歳入歳出決算書」

(2) 歳出 (単位：千円)

科 目	平成28年度	平成29年度	平成30年度	令和元年度	令和2年度
住宅資金	34,379	33,606	27,351	27,854	—
下水道事業	2,696,909	2,502,897	2,322,880	—	—
農業集落排水事業	830,215	914,814	788,891	—	—
公営駐車場事業	4,851	—	—	—	—
国民健康保険	5,615,129	5,609,631	4,878,987	4,844,282	<b>4,960,646</b>
後期高齢者医療	577,240	605,988	619,723	659,623	<b>680,110</b>
介護保険	4,161,826	4,353,729	4,398,899	4,495,454	<b>4,730,376</b>
合 計	13,920,549	14,020,665	13,036,731	10,027,213	<b>10,371,132</b>

資料：行政経営部財政課 「歳入歳出決算書」

(注) 下水道事業及び農業集落排水事業は、令和元年度から企業会計に移行。

## 3 普通会計決算状況

(単位：千円)

科目	平成28年度	平成29年度	平成30年度	令和元年度	令和2年度
歳入総額 A	23,426,465	22,693,777	24,038,593	24,853,388	<b>28,100,551</b>
歳出総額 B	22,772,086	22,030,275	23,386,909	24,373,577	<b>27,625,118</b>
歳入歳出差引額(A-B) C	654,379	663,502	651,684	479,811	<b>475,433</b>
翌年度へ繰越すべき財源 D	120,071	175,710	159,120	128,669	<b>35,998</b>
実質収支(C-D)	534,308	487,792	492,564	351,142	<b>439,435</b>
単年度収支	19,563	△ 46,516	4,772	△ 141,422	<b>88,293</b>
基準財政需要額	12,115,868	11,850,968	11,735,924	11,696,981	<b>12,154,260</b>
基準財政収入額	4,913,775	4,939,709	5,646,316	5,312,234	<b>5,009,493</b>
標準財政規模	14,197,576	13,787,491	13,928,644	13,686,106	<b>14,021,694</b>
財政力指数	0.400	0.405	0.435	0.451	<b>0.449</b>
経常収支比率(%)	97.6	99.2	94.0	95	<b>92.2</b>
実質収支比率(%)	3.8	3.5	3.5	2.6	<b>3.1</b>
公債費比率(%)	12.1	9.9	7.9	6.2	<b>6.0</b>
起債制限比率(%)	8.0	7.8	7.2	6.2	<b>5.4</b>
実質公債費比率(%)	19.2	19.1	18.8	17.2	<b>15.6</b>
将来負担比率(%)	191.0	187.2	177.0	160.1	<b>133.4</b>

資料：行政経営部財政課 「歳入歳出決算書」

## 4 水道事業会計決算状況

## (1) 収益の収入及び支出

(単位：千円)

科 目	平成28年度	平成29年度	平成30年度	令和元年度	令和2年度
水道事業収益	2,246,926	2,406,792	2,295,145	2,228,216	<b>2,124,670</b>
営業収益	1,221,156	1,221,061	1,233,466	1,206,335	<b>999,991</b>
営業外収益	1,025,770	1,185,731	1,061,679	1,018,198	<b>1,124,679</b>
特別利益	—	—	—	3,683	—
水道事業費	1,996,708	2,072,604	1,999,141	1,968,007	<b>2,029,825</b>
営業費用	1,731,317	1,823,451	1,764,250	1,746,602	<b>1,747,884</b>
営業外費用	264,265	249,153	234,891	218,363	<b>215,586</b>
経常収支	251,344	334,188	296,004	259,568	<b>161,200</b>
特別損失	1,126	—	—	3,042	<b>66,355</b>
純利益	250,218	334,188	296,004	260,209	<b>94,845</b>

## (2) 資本の収入及び支出

(単位：千円)

科 目	平成28年度	平成29年度	平成30年度	令和元年度	令和2年度
資本の収入	231,055	285,646	32,689	127,013	<b>103,158</b>
企業債	170,100	257,100	—	90,200	<b>68,600</b>
負担金	37,141	24,184	23,571	24,907	<b>20,931</b>
補助金	23,814	—	—	—	<b>11,280</b>
補償金	—	4,362	9,118	11,906	<b>2,347</b>
出資金	—	—	—	—	—
固定資産売却代金	—	—	—	—	—
資本の支出	1,023,580	1,251,365	888,924	962,297	<b>1,060,549</b>
建設改良費	305,263	524,524	137,391	214,468	<b>293,852</b>
企業債償還金	718,317	726,841	751,533	747,829	<b>766,697</b>

資料：上下水道部経営企画課

## 5 下水道事業会計決算状況

## (1) 収益の収入及び支出

(単位：千円)

科 目	令和元年度	令和2年度
下水道事業収益	3,187,617	<b>3,422,291</b>
営業収益	576,929	<b>568,952</b>
営業外収益	2,610,688	<b>2,853,339</b>
特別利益	—	—
下水道事業費	3,037,115	<b>3,299,023</b>
営業費用	2,620,850	<b>2,919,378</b>
営業外費用	413,380	<b>379,645</b>
経常収支	153,387	<b>123,268</b>
特別損失	2,885	—
純利益	150,502	<b>123,268</b>

## (2) 資本の収入及び支出

(単位：千円)

科 目	令和元年度	令和2年度
資本の収入	752,890	<b>876,082</b>
企業債	441,400	<b>475,800</b>
負担金	8,666	<b>18,868</b>
補助金	51,006	<b>224,553</b>
補償金	—	<b>12,003</b>
出資金	251,818	<b>175,729</b>
固定資産売却代金	—	—
資本の支出	2,072,036	<b>2,499,258</b>
建設改良費	97,081	<b>459,320</b>
企業債償還金	1,974,955	<b>2,039,938</b>

資料：上下水道部経営企画課

(注) 令和元年度から、特別会計から企業会計に移行。

## 6 市税

科 目	平成28年度			平成29年度		
	調 定 額	収 入 額	徴収率 (%)	調 定 額	収 入 額	徴収率 (%)
普通税	5,486,884	5,180,907	94.4	5,373,629	5,079,022	94.5
市民税	2,385,301	2,283,128	95.7	2,271,099	2,185,199	96.2
個人均等割	75,211	70,076	93.2	75,731	71,466	94.4
所得割	1,784,902	1,690,322	94.7	1,796,943	1,717,385	95.6
法人均等割	107,991	105,899	98.1	109,854	108,023	98.3
法人税割	417,197	416,831	99.9	288,571	288,325	99.9
固定資産税	2,688,527	2,489,501	92.6	2,690,634	2,487,343	92.4
土地	845,711	782,364	92.5	833,339	769,631	92.4
家屋	1,204,222	1,114,021	92.5	1,222,787	1,129,308	92.4
償却資産	607,140	561,662	92.5	603,078	556,974	92.4
交付金	31,454	31,454	100.0	31,430	31,430	100.0
軽自動車税	145,779	141,001	96.7	150,720	145,304	96.4
軽自動車税（種別割）	—	—	—	—	—	—
環境性能割	—	—	—	—	—	—
市町村たばこ税	267,277	267,277	100.0	261,176	261,176	100.0
特別土地保有税	—	—	0.0	—	—	0.0
目的税	19,437	19,437	100.0	19,542	19,542	100.0
入湯税	19,437	19,437	100.0	19,542	19,542	100.0
国民健康保険税	1,273,336	940,093	73.8	1,220,424	907,258	74.3

資料：行政経営部課税課

(注) 軽自動車税 ～R1.9.30 種別割 R1.10.1～

制度改正がありました。R1年度は混在しています。



(単位：千円)

平成30年度			令和元年度			令和2年度		
調定額	収入額	徴収率 (%)	調定額	収入額	徴収率 (%)	調定額	収入額	徴収率 (%)
6,340,173	6,057,605	95.5	5,900,344	5,615,841	95.2	<b>5,319,841</b>	<b>4,983,342</b>	<b>93.7</b>
3,254,601	3,176,525	97.6	2,774,169	2,694,825	97.1	<b>2,174,146</b>	<b>2,086,047</b>	<b>95.9</b>
71,611	70,587	98.6	72,274	70,676	97.8	<b>74,683</b>	<b>71,102</b>	<b>95.2</b>
2,747,117	2,671,690	97.3	2,255,147	2,179,489	96.6	<b>1,790,440</b>	<b>1,717,979</b>	<b>96.0</b>
110,895	109,298	98.6	116,604	114,750	98.4	<b>112,131</b>	<b>107,055</b>	<b>95.5</b>
324,978	324,950	100.0	330,144	329,910	99.9	<b>196,892</b>	<b>189,911</b>	<b>96.5</b>
2,672,337	2,473,587	92.6	2,713,970	2,514,565	92.7	<b>2,734,713</b>	<b>2,492,069</b>	<b>91.1</b>
828,264	765,927	92.5	824,661	762,324	92.4	<b>826,244</b>	<b>753,138</b>	<b>91.2</b>
1,166,329	1,078,550	92.5	1,192,150	1,102,516	92.5	<b>1,224,509</b>	<b>1,114,940</b>	<b>91.1</b>
646,190	597,556	92.5	665,737	618,303	92.9	<b>653,127</b>	<b>593,158</b>	<b>90.8</b>
31,554	31,554	100.0	31,422	31,422	100.0	<b>30,833</b>	<b>30,833</b>	<b>100.0</b>
155,645	149,903	96.3	162,144	156,390	96.5	<b>171,453</b>	<b>165,697</b>	<b>96.6</b>
—	—	—	159,762	154,008	96.4	<b>164,219</b>	<b>158,463</b>	<b>96.5</b>
—	—	—	2,382	2,382	100.0	<b>7,234</b>	<b>7,234</b>	<b>100.0</b>
257,590	257,590	100.0	250,061	250,061	100.0	<b>239,529</b>	<b>239,529</b>	<b>100.0</b>
—	—	0.0	—	—	0.0	—	—	<b>0.0</b>
15,955	15,955	100.0	15,415	15,415	100.0	<b>11,737</b>	<b>11,737</b>	<b>100.0</b>
15,955	15,955	100.0	15,415	15,415	100.0	<b>11,737</b>	<b>11,737</b>	<b>100.0</b>
1,194,853	894,636	74.9	1,144,867	857,696	74.9	<b>1,134,947</b>	<b>861,493</b>	<b>75.9</b>

## 7 公有財産

(単位：㎡)

	平成28年度	平成29年度	平成30年度	令和元年度	令和2年度
<b>土地</b>					
<b>合計</b>	<b>9,961,589</b>	<b>9,992,910</b>	<b>10,010,743</b>	<b>10,014,333</b>	<b>10,023,289</b>
本庁舎	9,330	9,330	9,330	9,330	9,330
その他の行政機関					
警察消防施設	18,590	19,028	19,028	19,257	19,923
その他の施設	129,827	128,406	139,687	139,687	139,926
公共用財産					
学校	379,187	379,187	379,914	379,914	382,488
公営住宅	87,599	87,599	87,599	87,599	87,599
公園	193,251	194,324	194,824	194,824	194,826
その他の施設	671,424	663,089	650,162	654,937	657,968
山林	8,212,808	8,212,808	8,212,808	8,213,041	8,213,041
宅地	52,004	91,570	109,822	108,175	110,996
田畑	6,223	6,223	6,223	6,223	6,223
雑種地	9,577	9,577	9,577	9,577	9,200
その他	191,769	191,769	191,769	191,769	191,769
<b>建物</b>					
<b>合計</b>	<b>267,346</b>	<b>272,060</b>	<b>273,064</b>	<b>272,248</b>	<b>275,058</b>
本庁舎	7,361	7,361	7,361	7,497	7,497
その他の行政機関					
警察消防施設	7,534	7,640	7,640	7,683	6,757
その他の施設	19,763	19,022	19,022	18,886	18,886
公共用財産					
学校	89,342	89,342	89,342	89,342	89,342
公営住宅	33,512	33,304	33,304	33,158	33,158
公園	1,176	1,176	1,176	1,176	1,176
その他の施設	107,952	108,853	103,339	103,373	106,330
山林	-	-	-	-	-
宅地	706	5,362	11,880	11,133	11,912
田畑	-	-	-	-	-
雑種地	-	-	-	-	-
その他	-	-	-	-	-

## 7 公有財産(つづき)

(単位：㎡)

	平成28年度	平成29年度	平成30年度	令和元年度	令和2年度
<b>木造</b>	<b>29,272</b>	<b>31,170</b>	<b>31,170</b>	<b>32,085</b>	<b>32,708</b>
本庁舎	-	-	-	-	-
その他の行政機関					
警察消防施設	-	106	106	194	239
その他の施設	-	-	-	-	-
公共用財産					
学校	7,142	7,142	7,142	7,142	7,142
公営住宅	6,847	6,847	6,847	6,701	6,701
公園	1,032	1,032	1,032	1,032	1,032
その他の施設	14,119	14,608	14,608	15,292	15,625
山林	-	-	-	-	-
宅地	132	1,435	1,435	1,724	1,969
田畑	-	-	-	-	-
雑種地	-	-	-	-	-
その他	-	-	-	-	-
<b>非木造</b>	<b>238,074</b>	<b>240,890</b>	<b>240,890</b>	<b>240,163</b>	<b>242,350</b>
本庁舎	7,361	7,361	7,361	7,497	7,497
その他の行政機関					
警察消防施設	7,534	7,534	7,534	7,489	6,518
その他の施設	19,763	19,022	19,022	18,886	18,886
公共用財産					
学校	82,200	82,200	82,200	82,200	82,200
公営住宅	26,665	26,457	26,457	26,457	26,457
公園	144	144	144	144	144
その他の施設	93,833	94,245	94,245	88,081	90,705
山林	-	-	-	-	-
宅地	574	3,927	3,927	9,409	9,943
田畑	-	-	-	-	-
雑種地	-	-	-	-	-
その他	-	-	-	-	-

資料：行政経営部管財契約課



# 12 選挙・行政

- 1 選挙の状況
- 2 職員数
- 3 行政機構図

## 1 選挙の状況

執行 年月日	選挙の種別	当日有権者数 (人)※			投票者数 (人)			期日前 不在者 投票者 数	投票 率 (%)	開票 終了 時刻
		男	女	計	男	女	計			
H11. 4. 11	兵庫県議会議員	16,887	19,293	36,180	9,928	11,812	21,740	1,833	60.09	22:55
H11. 4. 25	篠山市長	16,948	19,334	36,282	9,710	11,635	21,345	1,919	58.83	22:48
H12. 4. 23	篠山市議会議員	17,119	19,560	36,679	13,760	16,357	30,117	3,978	82.11	1:15
H12. 6. 25	衆議院議員									
	小選挙区	17,273	19,697	36,970	12,381	14,055	26,436	3,556	71.51	23:40
	比例代表	17,273	19,697	36,970	12,375	14,043	26,418	3,555	71.46	
	(在外含)	17,283	19,703	36,986	12,376	14,045	26,421	3,558	71.44	2:40
H13. 7. 29	参議院議員									
	選挙区	17,372	19,793	37,165	11,440	13,010	24,450	4,475	65.79	0:40
	比例代表	17,372	19,793	37,165	11,449	13,034	24,483	4,511	65.88	
	(在外含)	17,380	19,802	37,182	11,452	13,036	24,488	4,516	65.86	5:55
H13. 7. 29	兵庫県知事	17,241	19,652	36,893	11,432	13,013	24,445	4,467	66.26	23:50
H15. 3. 16	農業委員会委員									
	第1選挙区	1,146	1,143	2,289					(無投票)	
	第2選挙区	817	840	1,657	606	592	1,198	199	72.30	21:10
	第3選挙区	835	880	1,715					(無投票)	
	第4選挙区	697	734	1,431					(無投票)	
	第5選挙区	1,053	969	2,022	695	599	1,294	158	64.00	21:14
	第6選挙区	845	712	1,557					(無投票)	
H15. 4. 13	兵庫県議会議員	17,271	19,713	36,984	9,063	10,823	19,886	2,540	53.77	22:20
H15. 4. 27	篠山市長	17,284	19,729	37,013	9,427	11,278	20,705	2,630	55.94	22:20
H15. 4. 27	篠山市議会議員補欠	17,284	19,729	37,013	9,424	11,278	20,702	2,630	55.93	22:55
H15. 11. 9	衆議院議員									
	小選挙区	17,504	19,920	37,424	11,922	13,576	25,498	4,641	68.13	23:25
	比例代表	17,504	19,920	37,424	11,920	13,573	25,493	4,640	68.12	
	(在外含)	17,514	19,931	37,445	11,924	13,576	25,500	4,640	68.10	0:00
	国民審査	17,504	19,920	37,424	11,278	12,813	24,091	4,033	64.37	0:30
H16. 4. 25	篠山市議会議員	17,334	19,731	37,065	12,284	14,682	26,966	4,783	72.75	23:20
H16. 7. 11	参議院議員									
	選挙区	17,529	19,918	37,447	10,887	12,030	22,917	4,513	61.20	23:05
	比例代表	17,529	19,918	37,447	10,887	12,032	22,919	4,517	61.20	
	(在外含)	17,541	19,930	37,471	10,894	12,037	22,931	4,517	61.20	1:12
H17. 7. 3	兵庫県知事	17,375	19,666	37,041	8,802	10,213	19,015	3,543	51.34	22:00
H17. 9. 11	衆議院議員									
	小選挙区	17,565	19,832	37,397	12,762	14,437	27,199	5,818	72.73	22:58
	比例代表	17,565	19,832	37,397	12,762	14,436	27,198	5,821	72.72	
	(在外含)	17,575	19,844	37,419	12,766	14,441	27,207	5,821	72.71	23:20
	国民審査	17,565	19,832	37,397	11,950	13,416	25,366	5,058	67.83	3:00
H18. 3. 19	農業委員会委員									
	第1選挙区	1,034	1,043	2,077					(無投票)	
	第2選挙区	769	766	1,535					(無投票)	
	第3選挙区	775	762	1,537					(無投票)	
	第4選挙区	608	593	1,201					(無投票)	
	第5選挙区	951	850	1,801					(無投票)	
	第6選挙区	802	650	1,452					(無投票)	
H19. 2. 25	篠山市長	17,422	19,680	37,102	10,236	11,892	22,128	4,300	59.64	22:10
H19. 4. 8	兵庫県議会議員	17,331	19,584	36,915	9,462	10,817	20,279	4,025	54.93	22:10

## 1 選挙の状況（つづき）

執行年月日	選挙の種類	当日有権者数 (人)※			投票者数 (人)			期日前 不在者 投票者 数	投票 率 (%)	開票 終了 時刻
		男	女	計	男	女	計			
H19. 7. 29	参議院議員									
	選挙区	17,498	19,726	37,224	11,190	12,284	23,474	6,443	63.06	23:06
	(在外含)	17,508	19,741	37,249	11,193	12,288	23,481	6,450	63.04	
	比例代表	17,498	19,726	37,224	11,189	12,282	23,471	6,443	63.05	3:25
	(在外含)	17,508	19,741	37,249	11,192	12,286	23,478	6,450	63.03	
H20. 4. 20	篠山市議会議員	17,258	19,406	36,664	11,674	13,790	25,464	5,880	69.45	23:41
H21. 3. 15	農業委員会									
	第1選挙区	972	945	1,917	580	453	1,033	250	53.89	21:08
	第2選挙区	721	701	1,422			(無投票)			
	第3選挙区	753	726	1,479			(無投票)			
	第4選挙区	563	546	1,109			(無投票)			
	第5選挙区	920	801	1,721			(無投票)			
	第6選挙区	692	535	1,227			(無投票)			
H21. 7. 5	兵庫県知事	17,141	19,284	36,425	8,829	10,172	19,001	4,968	52.16	22:40
H21. 8. 30	衆議院議員									
	小選挙区	17,316	19,417	36,733	12,843	14,129	26,972	8,526	73.43	23:54
	(在外含)	17,327	19,432	36,759	12,847	14,132	26,979	8,533	73.39	
	比例代表	17,316	19,417	36,733	12,844	14,126	26,970	8,527	73.42	0:02
	(在外含)	17,327	19,432	36,759	12,848	14,129	26,977	8,534	73.39	
	国民審査	17,316	19,417	36,733	12,209	13,441	25,650	7,575	69.83	1:37
H22. 7. 11	参議院議員									
	選挙区	17,185	19,359	36,544	10,864	11,761	22,625	6,791	61.91	23:43
	(在外含)	17,197	19,372	36,569	10,868	11,765	22,633	6,799	61.89	
	比例代表	17,185	19,359	36,544	10,863	11,759	22,622	6,791	61.90	2:39
	(在外含)	17,197	19,372	36,569	10,867	11,763	22,630	6,799	61.88	
H23. 2. 20	篠山市長	17,041	19,183	36,224	8,165	9,385	17,550	4,690	48.45	22:08
H23. 4. 10	兵庫県議会議員	16,963	19,099	36,062	7,469	8,410	15,879	4,350	44.03	22:03
H24. 3. 18	農業委員会									
	第1選挙区	861	786	1,647			(無投票)			
	第2選挙区	652	608	1,260			(無投票)			
	第3選挙区	677	635	1,312			(無投票)			
	第4選挙区	535	510	1,045			(無投票)			
	第5選挙区	824	673	1,497			(無投票)			
	第6選挙区	567	435	1,002			(無投票)			
H24. 4. 22	篠山市議会議員	16,916	18,998	35,914	10,685	12,554	23,239	7,512	64.71	23:02
H24. 12. 16	衆議院議員									
	小選挙区	17,097	19,152	36,249	11,315	12,157	23,472	7,418	64.75	22:50
	(在外含)	17,111	19,166	36,277	11,318	12,162	23,480	7,426	64.72	
	比例代表	17,097	19,152	36,249	11,313	12,154	23,467	7,417	64.74	23:15
	(在外含)	17,111	19,166	36,277	11,316	12,159	23,475	7,425	64.71	
	国民審査	17,097	19,152	36,249	10,760	11,606	22,366	6,308	61.70	23:25
H25. 7. 21	兵庫県知事	16,882	18,950	35,832	10,331	11,212	21,543	7,667	60.12	22:40
H25. 7. 21	参議院議員									
	選挙区	17,018	19,065	36,083	10,341	11,216	21,557	7,964	59.74	23:35
	(在外含)	17,035	19,079	36,114	10,343	11,218	21,561	7,968	59.70	
	比例代表	17,018	19,065	36,083	10,340	11,217	21,557	7,965	59.74	0:50
	(在外含)	17,035	19,079	36,114	10,342	11,219	21,561	7,969	59.70	

## 1 選挙の状況（つづき）

執行 年月日	選挙の種別	当日有権者数 (人)※			投票者数 (人)			期日前 不在者 投票者 数	投票 率 (%)	開票 終了 時刻
		男	女	計	男	女	計			
H26. 12. 14	衆議院議員									
	小選挙区	16,902	18,870	35,772	9,906	10,581	20,487	7,542	57.27	22:56
	(在外含)	16,915	18,882	35,797	9,908	10,583	20,491	7,546	57.24	
	比例代表	16,902	18,870	35,772	9,907	10,582	20,489	7,543	57.28	22:40
	(在外含)	16,915	18,882	35,772	9,909	10,584	20,493	7,547	57.25	
	国民審査	16,902	18,870	35,772	9,395	10,059	19,454	6,440	54.38	23:05
H27. 2. 15	篠山市長	16,927	18,871	35,798				(無投票)		
H27. 3. 15	農業委員会									
	第1選挙区	659	536	1,195				(無投票)		
	第2選挙区	525	418	943				(無投票)		
	第3選挙区	530	375	905				(無投票)		
	第4選挙区	384	292	676				(無投票)		
	第5選挙区	625	454	1,079				(無投票)		
	第6選挙区	440	263	703				(無投票)		
H27. 4. 12	兵庫県議会議員	16,917	18,855	35,772				(無投票)		
H28. 4. 24	篠山市議会議員	16,567	18,411	34,978	10,027	11,640	21,667	7,212	61.94	22:50
H28. 7. 10	参議院議員									
	選挙区	17,172	18,997	36,169	10,167	10,959	21,126	8,169	58.41	23:45
	(在外含)	17,185	19,010	36,195	10,168	10,962	21,130	8,173	58.38	
	比例代表	17,172	18,997	36,169	10,168	10,956	21,124	8,166	58.40	1:15
	(在外含)	17,185	19,010	36,195	10,169	10,959	21,128	8,170	58.37	
H29. 7. 2	兵庫県知事	16,801	18,592	35,393	8,451	9,371	17,822	6,353	50.35	22:45
H29. 10. 22	衆議院議員									
	小選挙区	16,939	18,686	35,625	9,504	10,006	19,510	9,695	54.76	11:40
	(在外含)	16,953	18,698	35,651	9,507	10,009	19,516	9,698	54.74	
	比例代表	16,939	18,686	35,625	9,506	10,007	19,513	9,697	54.77	11:55
	(在外含)	16,953	18,698	35,651	9,509	10,010	19,519	9,700	54.75	
	国民審査	16,939	18,686	35,625	9,269	9,772	19,041	9,502	53.45	11:55
H30. 11. 18	篠山市長	16,648	18,357	35,005	11,398	13,037	24,435	10,479	69.80	22:35
H30. 11. 18	住民投票	16,648	18,357	35,005	11,395	13,035	24,430	10,479	69.79	22:56
H31. 2. 17	篠山市議会議員補欠	16,651	18,292	34,943	5,813	6,238	12,051	4,466	34.49	21:58
H31. 2. 17	篠山市長選	16,783	18,431	35,214				(無投票)		
H31. 4. 7	兵庫県議会議員	16,760	18,402	35,162				(無投票)		
R1. 7. 21	参議院議員									
	選挙区	16,663	18,285	34,948	9,371	9,816	19,187	8,474	54.90	23:00
	(在外含)	16,676	18,299	34,975	9,373	9,819	19,192	8,479	54.87	
	比例代表	16,663	18,285	34,948	9,370	9,815	19,185	8,473	54.90	0:25
	(在外含)	16,676	18,299	34,975	9,372	9,818	19,190	8,478	54.87	
R2. 4. 26	丹波篠山市議会議員	16,298	17,944	34,242	8,870	9,704	18,574	7,858	54.24	22:40
R3. 7. 18	兵庫県知事	16,078	17,770	33,848	8,048	8,938	16,986	7,307	50.18	22:20

資料：選挙管理委員会事務局

(注)※無投票の場合の当日有権者数欄の人数は、選挙人名簿登録者数。

(注)H28参議院議員選挙から選挙権年齢が18歳以上に引き下げられた。



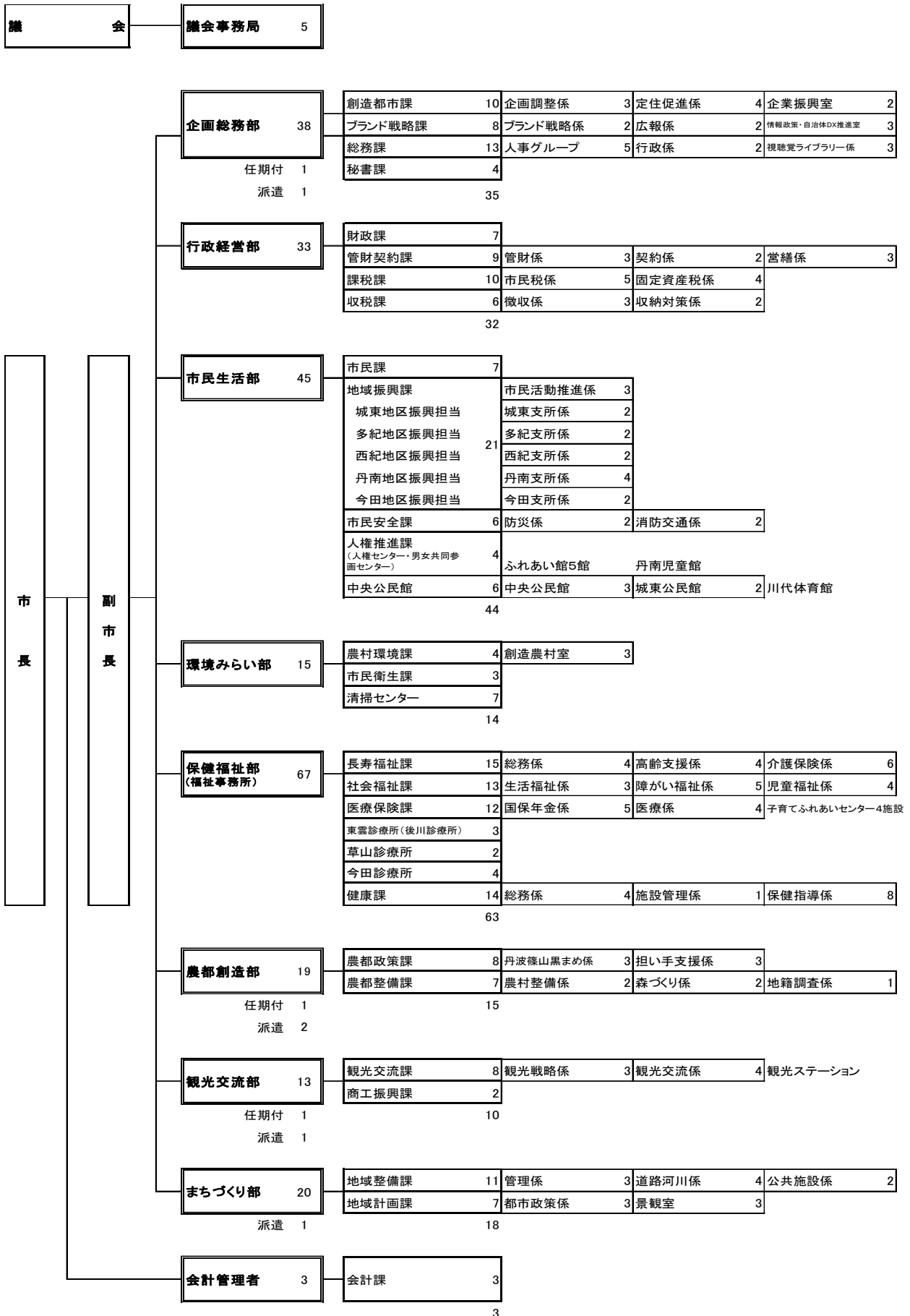
## 2 職員数

(単位：人)

区 分	平成29年4月1日 現在		平成30年4月1日 現在		平成31年4月1日 現在		令和2年4月1日 現在		令和3年4月1日 現在	
	住民 千人 当たり		住民 千人 当たり		住民 千人 当たり		住民 千人 当たり		住民 千人 当たり	
普通会計職員	399	9.4	408	9.7	410	9.8	439	10.7	448	11.0
一般行政職員	237	5.6	245	5.8	249	6.1	260	6.3	266	6.5
技労職員	13	0.3	10	0.2	8	0.2	14	0.3	14	0.3
消防職員	65	1.5	65	1.5	64	1.5	67	1.6	63	1.5
教育公務員	84	2.0	88	2.1	89	2.2	98	2.4	99	2.4
臨時職員	—	0.0	—	0.0	—	0.0	—	0.0	6	0.1
公営事業所会計職員	51	1.2	50	1.2	51	1.2	48	1.2	48	1.2
企業職員	16	0.4	16	0.4	16	0.4	16	0.4	19	0.5
技労職員	—	0.0	—	0.0	—	0.0	—	0.0	—	0.0
その他公営企業会計関係職員	4	0.1	4	0.1	5	0.1	5	0.1	—	0.0
その他事業関係職員	31	0.7	30	0.7	30	0.7	27	0.7	29	0.7
計	450	10.6	458	10.9	461	11.1	487	11.8	496	12.2

資料：企画総務部総務課

3 行政機構図（令和3年度）



3 行政機構図（令和3年度）（つづき）

公 営 企 業	上下水道部 24	経営企画課 6	総務係 3	営業係 2	
		上水道課 7	施設管理係 3	工務係 3	
		下水道課 10	業務係 2	工務係 2	あさぎり苑(業務・工務担当) 5
		23			
行 政 委 員 会	行政委員会事務局 7	監査委員事務局 3	局長:部長級		
		公平委員会事務局 1	局長:部長級併任 監査委員事務局3名併任		
		選挙管理委員会事務局 1	局長:部長級併任 監査委員事務局3名併任		
		固定資産評価審査委員会事務局 1	局長:部長級併任 監査委員事務局3名併任		
		農業委員会事務局 3	参事:監査委員事務局局長併任		
		7			
消 防	消防本部 63 派遣 1	管理課 4	庶務係 1		
		予防課 6	予防係 1	危険物係 2	
		警防課 4			
		消防署 46	消防署1係 23	消防署2係 22	
		60			
教 育 委 員 会 教 育 長	教育委員会事務局 138 任期付 22 派遣 1	教育総務課 4			
		学事課 7	学事係 3	学校管理係 3	
		学校教育課 6			
		篠山養護学校 1			
		教育研究所 4			
		篠山東部学校給食センター 2			
		篠山西部学校給食センター 3			
		こども未来課 6	幼児教育係 2	子育て支援係 2	
		幼稚園 18	篠山幼稚園 1	八上幼稚園 2	たまみず幼稚園 1
			岡野幼稚園 1	かやのみ幼稚園 1	
			西紀みなみ幼稚園 3	西紀きた幼稚園 2	大山幼稚園 1
			城南幼稚園 2	古市幼稚園 2	今田幼稚園 2
		保育園 18	たかしろ保育園 4	城東保育園 5	
			にしき保育園 5	今田保育園 4	
		味間認定こども園 18			
		たき認定こども園 6			
		社会教育課 6	生涯学習係 3	スポーツ振興係 2	
		文化財課 4			
		中央図書館 5			
		たんば田園交響ホール 3			
		111			
議会事務局 1事務局					
市長部局 8部 27課					
上下水道部 1部 3課					
行政委員会 5事務局					
消防本部 1部 3課 1署					
教育委員会 1事務局 6課					
5保育園 1図書館					
2認定こども園 1田園交響ホール					
11幼稚園 2学校給食センター					
14小学校 1教育研究所					
5中学校					
1特別支援学校					
職員数(正規+任期付) 490人					
職員数(正規+任期付+臨時的任用職員) 496人					
職員+特別職(3人)=499人					

---

## 丹波篠山市統計書 令和3年度版

発行 丹波篠山市  
編集 丹波篠山市企画総務部総務課行政係

〒669-2397

丹波篠山市北新町41番地

電話 079-552-1111(代)

F A X 079-552-5665

U R L <https://www.city.tambasayama.lg.jp/>

---