

丹波篠山市統計書

令和4年度版



丹 波 篠 山 市

はじめに

令和4年度版「丹波篠山市統計書」を刊行いたします。

この統計書は、「『丹波篠山』だからこそ実現できるあなたの夢・安心・未来」を目指す丹波篠山市の各分野における基本的な統計資料を総合的かつ体系的に収録し、市勢の現況とその推移を明らかにしようとするものです。

現在はまさに情報化社会にあり、私たちの生活の中でも情報は不可欠なものとなっており、こうした状況のなかで統計の果たす役割はますます大きくなってきています。本書が各方面で手近な統計資料として、また調査研究の基礎資料として活用され、本市をご理解いただく資料になれば幸いです。

本書は、統計の面から市勢を認識できるよう、内容の充実、改善等に努めておりますが、今後とも各方面からのご指導を仰ぎ、より一層充実したものにしたいと考えています。

おわりに、本書の編集にあたり貴重な資料の提供ならびに格別のご協力をいただきました関係各位に対し、厚くお礼申し上げますとともに、今後とも一層のご指導をお願い申し上げます。

令和5年3月

丹波篠山市長 酒井 隆 明

目 次

1	土地・気象	1
1	位置等	2
2	市域の変遷	2
3	主要池	2
4	主要河川	3
5	都市計画区域及び用途地域指定面積	4
6	用途地域別地積及び評価額	4
7	家屋床面積及び評価額	4
8	地目別土地所有者数等	5
9	地目別地積の概要	5
10	地価公示及び地価調査	6
11	農地転用状況	8
12	気象状況	8
2	人口	9
1	人口の推移	10
2	年齢別人口	11
3	年齢別人口の推移	12
4	外国人数	12
5	人口動態	13
6	婚姻及び離婚	13
7	転入前住所地(都道府県)別人口	14
8	地区別世帯数及び人口	15
9	町字別人口	16
3	国勢調査	19
1	兵庫県下各市町の人口、人口増減(平成27年～令和2年)、面積、人口密度、人口(男女別)及び世帯数	20
2	人口と世帯数の推移	21
3	年齢階級別人口の推移	22
4	年齢(各歳)、男女別人口、年齢別割合、平均年齢及び年齢中位数	24
5	年齢(三区分別)人口の推移	25
6	配偶関係(4区分)、年齢(5歳階級)、男女別15歳以上人口	25
7	世帯の家族類型(16区分)、世帯人員(7区分)別一般世帯数	26
8	住居の種類・住宅の所有の関係(6区分)、住宅の建て方(8区分)別一般世帯数 (うち住宅に住む一般世帯)(世帯が住んでいる階-特掲)	26
9	世帯人員(7区分)、65歳以上世帯員の有無別一般世帯数、一般世帯人員及び65歳以上世帯人員	27
10	世帯の家族類型(16区分)、年齢(5歳階級)別一般世帯人員(3世代世帯-特掲)	28
11	夫の年齢(7区分)、妻の年齢(7区分)別夫婦のみの世帯数	28
12	世帯人員(7区分)、65歳以上世帯員の有無、住居の種類・住宅の所有の関係(6区分)別一般世帯数	30
13	国籍(12区分)、男女別外国人数	30
14	産業別就業者数の推移	30
15	産業(大分類)、従業上の地位(8区分)別15歳以上就業者数	31
16	労働力状態(男女別15歳以上人口)の推移	31
17	産業(大分類)別就業者数の推移	32
18	労働力状態(8区分)、年齢(5歳階級)、男女別15歳以上人口(雇用人-特掲)	32
19	世帯の家族類型、子供の有無・数・年齢別夫婦のいる一般世帯数及び一般世帯人員	34
20	常住地又は従業地・通学地による年齢別人口及び就業者数	36
21	常住地又は従業地による産業別就業者数	38

目 次

4	農林業	41
1	専業業別農家数	42
2	農業従業者数	42
3	経営耕地面積	42
4	経営規模別農家数	43
5	作物別収穫面積	43
6	農用機械	43
7	家畜・家きん飼育数	44
8	施設園芸	44
9	農地法による農地異動状況	44
10	農作物作付面積及び収穫量	45
11	素材生産量	46
12	主要林野副産物	46
13	林野面積	47
5	商業・工業・観光	49
1	産業別事業所数と従業者数	50
2	工業の推移	51
3	産業中分類別事業所数、従業者数、製造品出荷額の推移	52
4	観光客数	54
6	建設・住宅	55
1	道路	56
2	橋梁	56
3	都市公園	56
4	公営住宅	56
7	環境・生活	57
1	上水道	58
2	下水道普及現況	58
	(1)面積普及率	
	(2)人口普及率	
3	生活排水処理率	59
4	下水道の計画決定	59
5	下水道使用料、受益者負担金	59
6	下水道事業認可	59
7	廃棄物の処理	60
	(1)ごみの収集及び処理状況	
	(2)し尿の収集及び処理状況	
8	交通事故・犯罪発生状況	61
9	消防・火災	61
10	救急出動状況	62
11	医療施設・医療従事者数	64
12	火葬場使用状況	64
13	死因別死亡者数	64

目 次

8	運輸		65
1	自動車台数		66
2	鉄道乗客数		67
3	高速道路(丹南篠山口インターチェンジ)利用状況		67
4	私営バス運輸状況		68
	(1)ウイング神姫		
	(2)京阪京都交通バス		
	(3)日本交通(株)乗り合いタクシー		
5	運転免許証の状況		69
	(1)運転免許証保有者数		
	(2)種類別免許数		
9	社会福祉		71
1	保育施設		72
2	生活保護状況		72
3	老人福祉対象者数		72
4	身体障害者(児)手帳・療育手帳保持者数		73
5	児童扶養手当等受給者数		73
6	国民年金の被保険者数		73
7	国民年金の給付件数と給付状況		74
8	老齢福祉年金の給付件数と給付状況		74
9	介護保険被保険者数		74
10	要介護(要支援)認定者数		75
11	居宅介護(支援)サービス受給者数		75
12	施設介護サービス受給者数		75
13	介護保険給付金額(決算額)		75
14	シルバー人材センター活動状況		76
15	社会福祉施設		76

目 次

10	教育		79
1	学校の状況		80
2	児童・生徒数		81
	(1) 幼稚園		
	(2) 小学校		
	(3) 中学校		
	(4) 特別支援学校		
3	児童・生徒数の推移		82
	(1) 幼稚園		
	(2) 小学校		
	(3) 中学校		
	(4) 特別支援学校		
4	中学校卒業者の進路状況		83
5	高等学校卒業者の進路状況		84
6	市立公共施設の利用状況		85
	(1) 文化施設		
	(2) 歴史施設		
	(3) 公民館		
	(4) スポーツ施設		
	(5) キャンプ場		
7	図書館利用状況		88
8	指定文化財		88
	(1) 文化財一覧		
	(2) 国指定等文化財		
	(3) 県指定文化財		
	(4) 市指定文化財		
11	財政		97
1	一般会計決算額		98
	(1) 歳入		
	(2) 歳出		
2	特別会計決算額		99
	(1) 歳入		
	(2) 歳出		
3	普通会計決算状況		100
4	水道事業会計決算状況		101
	(1) 収益的収入及び支出		
	(2) 資本的収入及び支出		
5	下水道事業会計決算状況		101
	(1) 収益的収入及び支出		
	(2) 資本的収入及び支出		
6	市税		102
7	公有財産		104
12	選挙・行政		107
1	選挙の状況		108
2	職員数		111
3	行政機構図		112

凡 例

本書に年、あるいは年次とあるのは暦年(1月～12月)を、年度とあるのは会計年度(4月～翌年3月)を、「何年何月何日現在」とあるのは当該日における事実を示しています。

2 統計表中合計数が内訳とあわないものがありますが、これは原則として単位未満を切捨、または四捨五入をしたためです。

3 統計表中の符号の用法は次のとおりです。

「－」	該当数字のないもの
「…」	資料なし、または不詳不明のもの
「0」	掲載単位に満たないもの
「△」	減少
「X」	統計法により発表を差し控えたもの

4 この統計書に収録した統計についてさらに詳細な数字が必要なとき、または疑義があるときは企画総務部総務課までご照会ください。

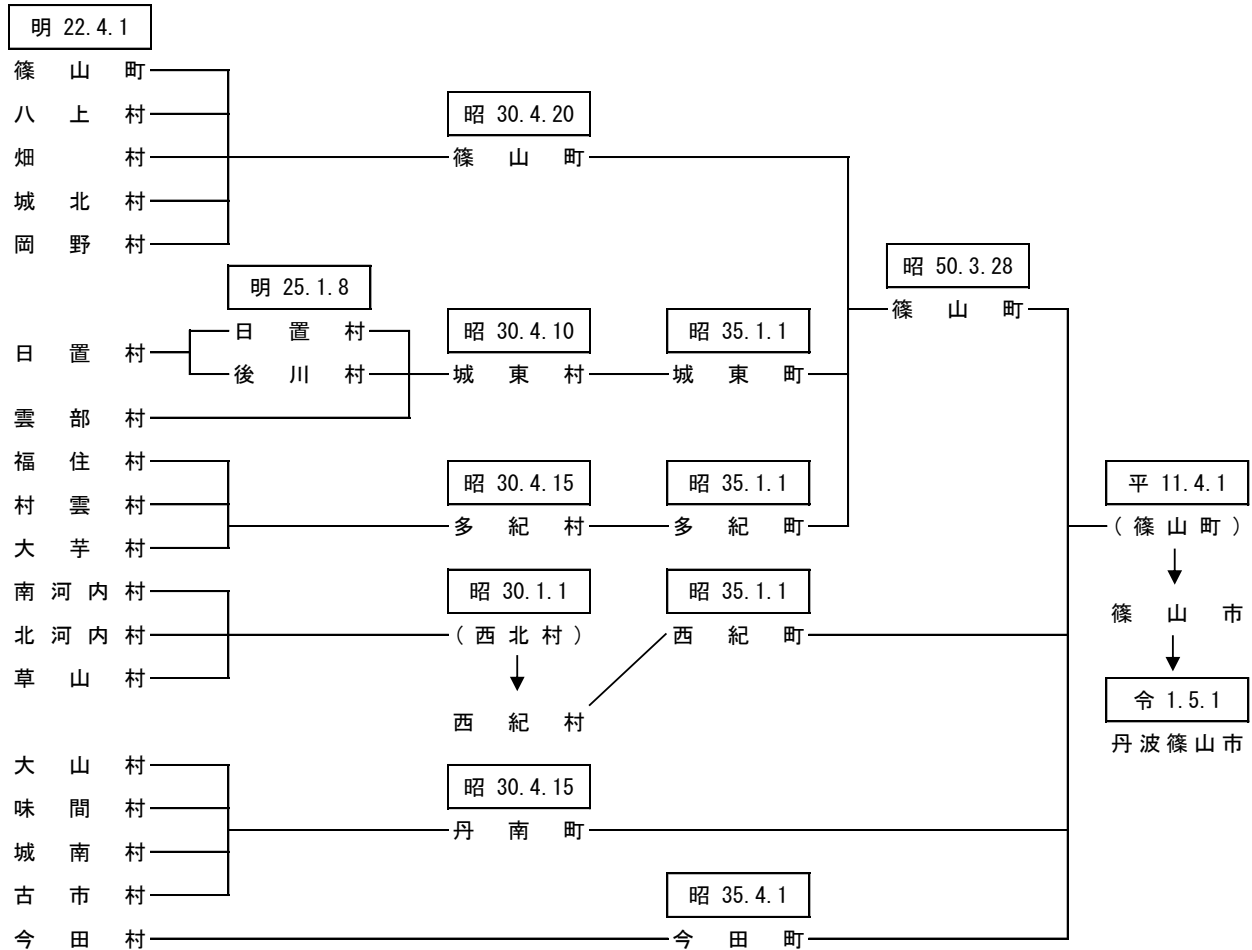
1 土地・気象

- 1 位置等
- 2 市域の変遷
- 3 主要池
- 4 主要河川
- 5 都市計画区域及び用途地域指定面積
- 6 用途地域別地積及び評価額
- 7 家屋床面積及び評価額
- 8 地目別土地所有者数等
- 9 地目別地積の概要
- 10 地価公示及び地価調査
- 11 農地転用状況
- 12 気象状況

1 位置等

総面積 (km ²)	広ぼう(km)		海拔(m)		市役所所在地	位置	
	東西	南北	最高	市役所の位置		東経	北緯
377.59	31.4	24.7	793.4	205.0	兵庫県丹波篠山市北新町4番地	135° 13'	35° 04'

2 市域の変遷



3 主要池

名称	所在地	満水面積(ha)	かんがい面積(ha)	貯水量(千m ³)
奥池	丹波篠山市矢代228	1.8	111	100
浜谷池	丹波篠山市東浜谷154	1.3	67	65
鐔市ダム	丹波篠山市火打岩88	9.0	459	1,070
弁天池	丹波篠山市小原389	0.7	7	28
八幡谷ダム	丹波篠山市川原544	3.2	688	742
奥谷池	丹波篠山市殿町416	2.0	41	61
藤岡ダム	丹波篠山市藤岡奥443	7.2	225	870
佐仲ダム	丹波篠山市小坂459-2	4.2	117	505
五坊谷池	丹波篠山市坂本302	4.7	108	170
古坂池	丹波篠山市大山宮169	2.3	20	52
鍋塚池	丹波篠山市小枕820	4.0	100	120
田口池	丹波篠山市真南条上1436	2.4	42	106
東谷池	丹波篠山市波賀野	1.6	25	52
黒石ダム	丹波篠山市今田町黒石95-4	8.3	397	720
萩原上池	丹波篠山市今田町黒石187	1.5	28	65

資料：農都創造部農都整備課

4 主要河川

(単位：km)

河川区分	河川名			区間		延長
	幹川	支川	小支川	上流端	下流端	
1級河川	由良川	竹田川	※			14.52
			滝の尻川	栗柄	丹波市春日町界	1.26
			岬ヶ鼻川	桑原	京都府界	1.22
			友淵川	水谷川の合流点	同上	7.96
			桑原川	桑原	友淵川への合流点	2.73
			宮立川	本郷	同上	1.35
			加古川	東条川	※	
	東条川	今田町黒石	三田市界		10.82	
	四斗谷川	今田町四斗谷	東条川への合流点		9.56	
	明神川	今田町市原	同上		1.09	
		篠山川	※			117.87
	篠山川		大藤川への合流点	丹波市山南町界	30.10	
	大山川		追入	篠山川への合流点	6.39	
	天内川		大山上	大山川への合流点	1.49	
	宮田川		栗柄	篠山川への合流点	11.22	
	小坂川		小坂	宮田川への合流点	2.54	
	住吉川		味間奥	篠山川への合流点	5.15	
	藤岡川		藤岡奥	同上	4.77	
	新黒岡川		黒岡川からの分流点	藤岡川への合流点	0.57	
	小枕川		イヤガ谷川の合流点	篠山川への合流点	3.55	
	黒岡川		丸山	同上	6.43	
	尾根川		小多田	同上	1.90	
	畑川		堂ヶ谷川の合流点	同上	5.92	
	鏑市川		火打岩	畑川への合流点	0.90	
	春日江川		春日江	篠山川への合流点	2.80	
	野々垣川		八上上	同上	0.25	
	曾地川		薊谷川の合流点	同上	4.91	
	四十九川		曾地中	曾地川への合流点	1.04	
	辻川		辻	篠山川への合流点	2.99	
	高野川		奥県守	同上	2.98	
	靱井川		奥原山	同上	9.71	
	川原川		川原	靱井川への合流点	1.31	
	水無川		福住	同上	1.47	
苅見川	四十八滝川の合流点		篠山川への合流点	1.84		
藤坂川	藤坂		同上	4.65		
三熊川	三熊		同上	2.47		
スグ谷川	三熊	三熊川への合流点	0.52			
2級河川	武庫川	※			26.09	
		武庫川	真南条川の合流点	三田市界	6.30	
		羽束川	大阪府界	同上	9.42	
		天神川	住山	武庫川への合流点	4.26	
		真南条川	真南条	同上	3.66	
		波賀野川	波賀野	同上	2.45	

資料：まちづくり部地域整備課

(注)※は水系延長

5 都市計画区域及び用途地域指定面積

区 域 等	面 積 (ha)	割 合 (%)	用 途 地 域	面 積 (ha)
篠山都市計画区域	34,995	93	第一種低層住居専用地域	52
			第二種中高層住居専用地域	16
			第一種住居地域	54
			第二種住居地域	8
			近隣商業地域	12
			準工業地域	12

資料：まちづくり部地域計画課 令和3年12月現在

6 用途地域別地積及び評価額

区 域	平成30年	平成31年	令和2年	令和3年	令和4年
地積 (㎡)					
総数	9,478,247	9,523,038	9,557,519	9,619,814	9,658,181
住宅地区	2,063,934	2,086,023	2,097,883	2,102,818	2,110,766
商業地区	358,735	358,128	358,708	357,295	357,874
工業地区	343,615	349,019	351,534	356,880	356,880
村落地区	6,711,963	6,729,868	6,749,394	6,802,821	6,832,661
評価額 (千円)					
住宅地区	35,668,112	35,774,367	35,743,156	35,593,507	35,659,141
商業地区	9,004,185	8,940,870	8,940,486	8,829,335	8,814,133
工業地区	3,115,800	3,147,859	3,161,222	3,105,360	3,105,360
村落地区	48,641,846	48,372,268	48,115,444	47,588,686	47,375,514

資料：行政経営部課税課 各年1月1日現在

(注) 課税対象の土地で法定免税点以上のもの。

7 家屋床面積及び評価額

	平成30年	平成31年	令和2年	令和3年	令和4年
木造					
床面積 (㎡)	2,482,879	2,484,298	2,489,932	2,489,821	2,494,048
評価額 (千円)	38,098,534	39,070,546	40,163,861	38,327,217	39,212,738
棟数 (棟)	30,146	30,086	30,057	29,949	29,947
平均価額 (円/㎡)	15,344	15,727	16,131	15,394	15,723
非木造					
床面積 (㎡)	1,655,150	1,665,556	1,677,209	1,683,522	1,690,655
評価額 (千円)	41,966,790	43,069,548	43,915,184	42,497,175	43,609,168
棟数 (棟)	10,281	10,320	10,371	10,396	10,439
平均価額 (円/㎡)	25,355	25,859	26,183	25,243	25,794
合計					
床面積 (㎡)	4,138,029	4,149,854	4,167,141	4,173,343	4,184,703
評価額 (千円)	80,065,324	82,140,094	84,079,045	80,824,392	82,821,906
棟数 (棟)	40,427	40,406	40,428	40,345	40,386
平均価額 (円/㎡)	19,349	19,793	20,177	19,367	19,792

資料：行政経営部課税課 各年1月1日現在

(注) 課税対象分

8 地目別土地所有者数等

(単位：人、㎡)

地目	総数	田	畑	宅地	山林	原野	雑種地	その他
所有者数	51,074	6,446	4,746	28,719	6,049	2,309	2,784	21
地積	215,175,467	39,513,135	3,268,767	9,658,181	155,823,193	1,119,207	5,770,588	22,396
筆数	164,367	43,011	13,514	57,379	35,502	5,795	9,105	61

資料：行政経営部課税課 令和4年1月1日現在

(注)課税対象の土地で法定免税点以上のもの。

9 地目別地積の概要

年次	平成30年	平成31年	令和2年	令和3年	令和4年
地積(㎡)					
総数	228,683,320	228,632,470	228,586,475	228,152,071	228,130,553
田	40,704,994	40,635,468	40,589,430	40,541,565	40,456,004
畑	3,687,037	3,676,235	3,667,610	3,644,109	3,617,591
宅地	9,735,070	9,785,021	9,822,250	9,872,240	9,912,395
山林	167,317,792	167,275,343	167,236,812	166,860,538	166,831,989
雑種地	5,841,555	5,860,071	5,869,604	5,835,743	5,910,929
その他	1,396,872	1,400,332	1,400,769	1,397,876	1,401,645
構成比(%)					
総数	100.0	100.0	100.0	100.0	100.0
田	17.8	17.8	17.8	17.8	17.7
畑	1.6	1.6	1.6	1.6	1.6
宅地	4.3	4.3	4.3	4.3	4.3
山林	73.2	73.2	73.2	73.1	73.1
雑種地	2.6	2.6	2.6	2.6	2.6
その他	0.6	0.6	0.6	0.6	0.6
評価額(千円)					
総数	117,608,823	117,524,652	117,325,568	116,057,685	116,247,014
田	4,966,255	4,958,587	4,950,746	4,948,939	4,939,874
畑	172,332	171,795	171,441	170,322	170,169
宅地	98,162,959	98,015,432	97,752,866	96,875,067	96,720,916
山林	2,824,400	2,823,726	2,823,506	2,814,726	2,814,059
雑種地	11,445,954	11,518,082	11,589,958	11,211,629	11,564,898
その他	36,923	37,030	37,051	37,002	37,098
筆数					
総数	183,071	183,228	183,321	182,875	183,067
田	45,968	45,838	45,740	45,317	45,180
畑	15,671	15,609	15,566	15,281	15,247
宅地	58,971	59,265	59,469	60,020	60,248
山林	45,523	45,492	45,500	45,348	45,382
雑種地	9,703	9,773	9,788	9,729	9,811
その他	7,235	7,251	7,258	7,180	7,199

資料：行政経営部課税課 各年1月1日現在

(注)評価額及び筆数は、課税対象分の土地の数値である。

10 地価公示及び地価調査

基準地 番号	所在及び地番並びに住居表示	1㎡当 たりの 価格(円)	地積(内 私道分) (㎡)	形状	利用の現況
丹波篠山-1	北新町4 8 番 6	35,200	320	1:2	住宅 LS2
丹波篠山-2	瀬利字石ヶ坪6 9 番 2	10,500	743	1:2	住宅 LS2
丹波篠山-3	杉字五反田7 4 番 1 5	42,900	200	1:1	住宅 LS2
※丹波篠山-4	味間南字東石橋5 5 9 番 3	16,400	359	1:1.2	住宅 W2
丹波篠山5-1	風深字土井ノ坪8 8 番 2 外	28,700	860	台形 1:2	診療所兼住宅 S2
丹波篠山5-2	大沢2 丁目5 番 2	70,000	722	1:1.2	店舗 S1

資料：まちづくり部地域整備課(国土交通省「地価公示」) 令和4年1月1日現在

※印は代表標準地

基準地 番号	所在及び地番並びに住居表示	1㎡当 たりの 価格(円)	地積(内私 道分) (㎡)	形状	利用の現況
丹波篠山-1	熊谷字森上ノ坪1 0 番 3	20,400	300	1:1.2	住宅 LS2
丹波篠山-2	今田町黒石字イノ坪3 0 番 1	7,550	779	1:1.2	住宅 W2
丹波篠山-3	池上字中島ノ坪5 6 6 番 2 9	27,500	155	1:1.5	住宅 LS2
丹波篠山-4	古市字南側7 9 番	18,500	211	1:2.5	住宅 LS2
丹波篠山-5	細工所字篠部1 4 3 番 2	8,900	514	1.2:1	住宅 W1
丹波篠山-6	住吉台8 9 番 4	22,000	203	1:1.2	住宅 LS2
※丹波篠山-7	味間南字東石橋5 5 9 番 3	16,300	359	1:1.2	住宅 W2
丹波篠山-8	今田町下立杭字森ノ坪3 2 1・3 2 2 番(合)	19,400	333	1:1	住宅 W2
丹波篠山-9	栗柄字中通坪4 6 2 番 4	6,850	188	3:1	住宅 W2
丹波篠山5-1	二階町5 0 番	45,800	200	1:4	店舗兼住宅 W2
丹波篠山5-2	吹新字長藪ノ坪7 番 1	46,400	407	1:1.2	店舗兼住宅 S2
丹波篠山5-3	宮田字門田ノ坪2 1 9 番 1	18,000	205	1.5:1	店舗兼住宅 S3
丹波篠山9-1	高屋字前ヶ市ノ坪2 1 0 番 2 外	16,200	2,313	1:1	研究所

資料：まちづくり部地域整備課(兵庫県「令和4年地価調査」) 令和4年7月1日現在

※印は代表標準地

周辺の土地利用の状況	前面道路の状況	水道、ガス及び下水道の整備の状況	鉄道その他の主要な交通施設との接近の状況	都市計画法その他法令の制限で主要なもの
中小規模一般住宅が建ち並ぶ住宅地域	北5.6m市道	水道、ガス、下水	JR篠山口 4,500m	(都) (70,200)
農家住宅が見られる既成住宅地域	西6.4m県道	水道、下水	JR篠山口 9,500km	(都) (60,200)
中規模一般住宅に共同住宅が見られる住宅地域	東6.0m市道	水道、下水	JR篠山口 610m	(都)二住 (60,200)
農家住宅の中に農地が見られる住宅地域	北5.2m市道	水道、下水	JR篠山口 1,500m	(都) (60,200)
低層の飲食店、事業所等が見られる路線商業地域	南西12m県道	水道、ガス、下水	JR篠山口 4,500m	(都) (60,200)
小売店、飲食店等が見られる駅前路線商業地域	南西23.0m国道	水道、下水	JR篠山口 250m	(都)近商 (80,300)

周辺の土地利用の状況	前面道路の状況	水道、ガス及び下水道の整備の状況	鉄道その他の主要な交通施設との接近の状況	都市計画法その他法令の制限で主要なもの
一般住宅のほか農家住宅等が見られる住宅地域	東7.5m市道	水道、下水	JR篠山口 5,700m	(都) (60,200)
県道背後の農家住宅等が見られる住宅地域	南東5.2m市道	水道、下水	JR古市 8,100m	(都) (60,200)
一般住宅等が建ち並ぶ住宅地域	東4.5m市道	水道、ガス、下水	JR篠山口 5,800m	(都) (60,200)
中規模一般住宅等が建ち並ぶ既成住宅地域	北西4.5m市道	水道	JR古市 150m	(都) (70,200)
農家住宅が点在する農村集落地域	西7m市道	水道、下水	JR篠山口 14,700m	(都) (60,200)
区画整然とした高台の中規模住宅地域	西7m市道	水道、ガス、下水	JR篠山口 1,500m	(都)一低専 (50,100)
農家住宅の中に農地が見られる住宅地域	北5.2m市道	水道、下水	JR篠山口 1,500m	(都) (60,200)
県道沿いに立杭焼窯場と一般住宅等が建ち並ぶ地域	南東10.5m県道	水道、下水	JR相野 4,700m	(都) (70,200)
農家住宅が見られる古くからの住宅地域	南東4m市道	水道、下水	JR丹波大山 10,000m	(都) (60,200)
土産店、小売店舗等が多い商業地域	南7.2m市道	水道、ガス、下水	JR篠山口 4,800m	(都) (70,200)
娯楽施設、飲食店舗、事業所等が建ち並ぶ路線商業地域	南11.5m県道	水道、下水	JR篠山口 1,400m	(都) (60,200)
県道沿いに店舗併用住宅等が見られる商業地域	西10.9m県道	水道、下水	JR丹波大山 2,900m	(都) (60,200)
中小工場、研究施設、倉庫等が多い工業地域	南12.5m市道	水道、下水	JR丹波大山 2,400m	(都) (60,200)

11 農地転用状況

(単位：件、㎡)

種 別	平成29年度		平成30年度		令和元年度		令和2年度		令和3年度	
	件数	面積	件数	面積	件数	面積	件数	面積	件数	面積
総数	47	37,411	63	43,436	43	59,395	47	31,492	60	121,401
農家住宅	2	820	2	1,191	1	276	2	588	0	0
一般個人住宅	5	1,452	6	1,803	8	3,406	14	8,693	11	4,043
集団住宅	4	16,369	8	7,562	7	13,182	5	5,953	7	8,600
工場施設等用地	0	0	5	2,079	3	26,514	0	0	3	72,742
農業用施設用地	1	185	7	5,123	4	2,105	3	871	3	1,766
商業・サービス業	6	3,511	11	7,339	0	0	0	0	3	8,079
駐車場用地	16	10,044	14	11,748	12	7,939	18	7,678	16	5,602
道水路・鉄道用地	0	0	1	165	2	174	2	97	0	0
その他	13	5,030	9	6,426	6	5,799	3	7,612	17	20,568

資料：農業委員会事務局

(注)農地法第4条又は第5条申請、届出及び農地法施行規則第5条第1号による届出を集計したものである。

12 気象状況

年 次	平成29年	平成30年	令和元年	令和2年	令和3年
気温(℃)					
最高	34.2	36.6	36.5	36.8	36.3
最高月日	8/6	7/19	8/2	8/21	8/5
最低	-6.9	-8.2	-4.9	-5.1	-8.6
最低月日	1/18	2/7	1/10	12/22	1/10
平均	13.2	14.1	14.2	14.3	14.2
降水量					
総量(mm)	1704.0	2055.5	1228.5	1471.5	1553.5
最大時量	46.5	52.0	38.5	26.0	19.5
風速(m/秒)					
平均	12.6	13.2	1.5	1.5	1.5
最大風速	30.2	32.0	24.0	20.1	22.3
日最大風速日数(10m/秒以上)	117	111	102	110	117

月 次	気温(℃)				日最大風速日数 (10m/秒以上)
	最高	最高日	最低	最低日	
令和3年					
1月	15.6	26	-8.6	10	9
2月	18.6	22	-4.7	18	14
3月	21.1	30	-2.3	11	14
4月	24.6	20	-0.4	10	17
5月	27.9	14	5.5	3	14
6月	30.9	7	12.3	1	1
7月	34.8	20	18.8	13	7
8月	36.3	5	19.4	20	11
9月	30.5	10	14.5	27	4
10月	29.4	3	3.2	24	8
11月	21.6	1	-2.5	29	9
12月	15.9	11	-4.3	27	9

資料：消防本部

2 人 口

- 1 人口の推移
- 2 年齢別人口
- 3 年齢別人口の推移
- 4 外国人数
- 5 人口動態
- 6 婚姻及び離婚
- 7 転入前住所地(都道府県)別人口
- 8 地区別世帯数及び人口
- 9 町字別人口

1 人口の推移

(単位：戸、人)

年次	世帯数	総数	人口		平均 世帯人員	女100人 につき男	人口密度 (人/km ²)	人口指数 (昭和51年 10月1日 =100)
			男	女				
昭和51年	11,002	43,057	20,402	22,655	3.91	90.1	114.5	100.0
昭和52年	10,987	42,923	20,436	22,487	3.91	90.9	114.1	99.7
昭和53年	11,093	43,078	20,542	22,536	3.88	91.2	114.5	100.0
昭和54年	11,177	43,059	20,522	22,537	3.85	91.1	114.5	100.0
昭和55年	11,225	42,993	20,489	22,504	3.83	91.0	114.3	99.9
昭和56年	11,212	42,559	20,272	22,287	3.80	91.0	113.1	98.8
昭和57年	11,339	42,641	20,323	22,318	3.76	91.1	113.4	99.0
昭和58年	11,397	42,495	20,230	22,265	3.73	90.9	113.0	98.7
昭和59年	11,471	42,329	20,148	22,181	3.69	90.8	112.5	98.3
昭和60年	11,531	42,283	20,143	22,140	3.67	91.0	112.4	98.2
昭和61年	11,540	42,278	20,086	22,192	3.66	90.5	112.4	98.2
昭和62年	11,592	42,268	20,064	22,204	3.65	90.4	112.4	98.2
昭和63年	11,593	42,074	19,979	22,095	3.63	90.4	111.8	97.7
平成元年	11,852	42,503	20,188	22,315	3.59	90.5	113.0	98.7
平成2年	12,123	43,121	20,521	22,600	3.56	90.8	114.2	100.1
平成3年	12,417	43,672	20,755	22,917	3.52	90.6	115.7	101.4
平成4年	12,727	44,285	20,999	23,286	3.48	90.2	117.3	102.9
平成5年	12,986	44,668	21,189	23,479	3.44	90.2	118.3	103.7
平成6年	13,258	45,206	21,448	23,758	3.41	90.3	119.7	105.0
平成7年	13,626	45,870	21,792	24,078	3.37	90.5	121.5	106.5
平成8年	13,922	46,380	22,029	24,351	3.33	90.5	122.8	107.7
平成9年	14,302	47,108	22,408	24,700	3.29	90.7	124.8	109.4
平成10年	14,599	47,317	22,544	24,773	3.24	91.0	125.3	109.9
平成11年	14,922	47,634	22,730	24,904	3.19	91.3	126.1	110.6
平成12年	15,093	47,734	22,792	24,942	3.16	91.4	126.4	110.9
平成13年	15,396	47,865	22,842	25,023	3.11	91.3	126.8	111.2
平成14年	15,570	47,829	22,845	24,984	3.07	91.4	126.7	111.1
平成15年	15,720	47,633	22,728	24,905	3.03	91.3	126.1	110.6
平成16年	15,837	47,367	22,594	24,773	2.99	91.2	125.4	110.0
平成17年	16,017	47,123	22,520	24,603	2.94	91.5	124.8	109.4
平成18年	16,246	46,721	22,336	24,385	2.88	91.6	123.7	108.5
平成19年	16,339	46,297	22,148	24,149	2.83	91.7	122.6	107.5
平成20年	16,417	45,766	21,945	23,821	2.79	92.1	121.2	106.3
平成21年	16,517	45,352	21,765	23,587	2.75	92.3	120.1	105.3
平成22年	16,618	44,955	21,556	23,399	2.71	92.1	119.1	104.4
平成23年	16,742	44,629	21,433	23,196	2.67	92.4	118.2	103.7
平成24年	16,878	44,340	21,290	23,050	2.63	92.4	117.4	103.0
平成25年	16,874	43,894	21,057	22,837	2.60	92.2	116.2	101.9
平成26年	16,890	43,421	20,809	22,612	2.57	92.0	115.0	100.8
平成27年	17,004	43,027	20,661	22,366	2.53	92.4	114.0	99.9
平成28年	17,147	42,696	20,507	22,189	2.49	92.4	113.1	99.2
平成29年	17,189	42,245	20,287	21,958	2.46	92.4	111.9	98.1
平成30年	17,309	41,857	20,068	21,789	2.42	92.1	110.9	97.2
令和元年	17,450	41,395	19,804	21,591	2.37	91.7	109.6	96.1
令和2年	17,496	40,928	19,571	21,357	2.34	91.6	108.4	95.1
令和3年	17,528	40,387	19,315	21,072	2.30	91.7	107.0	93.8
令和4年	17,683	39,993	19,167	20,826	2.26	92.0	105.9	92.9

資料：市民生活部市民課 各年9月末現在

(注) 住民基本台帳法及び外国人登録法(平成24年7月8日まで)に基づく。人口密度は、平成元年以前は376.17km²、平成2年から平成6年までは377.64km²、平成7年からは377.61km²、平成27年からは377.59km²で算出した。

2 年齢別人口

(単位：人)

年齢	人口	男	女	年齢	人口	男	女	年齢	人口	男	女
0～4歳	1,202	623	579	35～39歳	2,101	1,044	1,057	70～74歳	3,656	1,812	1,844
0	197	107	90	35	379	180	199	70	644	331	313
1	239	130	109	36	383	196	187	71	731	362	369
2	225	117	108	37	410	206	204	72	764	387	377
3	270	145	125	38	482	255	227	73	762	382	380
4	271	124	147	39	447	207	240	74	755	350	405
5～9歳	1,570	802	768	40～44歳	2,196	1,121	1,075	75～79歳	2,411	1,122	1,289
5	268	135	133	40	413	198	215	75	652	319	333
6	327	169	158	41	432	220	212	76	395	188	207
7	328	181	147	42	454	230	224	77	399	180	219
8	320	152	168	43	450	239	211	78	536	253	283
9	327	165	162	44	447	234	213	79	429	182	247
10～14歳	1,699	871	828	45～49歳	2,586	1,311	1,275	80～84歳	2,014	813	1,201
10	322	175	147	45	464	224	240	80	485	213	272
11	359	178	181	46	495	257	238	81	443	187	256
12	343	183	160	47	517	259	258	82	376	142	234
13	353	177	176	48	536	272	264	83	344	125	219
14	322	158	164	49	574	299	275	84	366	146	220
15～19歳	1,628	841	787	50～54歳	2,602	1,308	1,294	85～89歳	1,700	615	1,085
15	343	191	152	50	541	267	274	85	390	146	244
16	318	158	160	51	509	267	242	86	392	149	243
17	330	170	160	52	530	284	246	87	335	128	207
18	314	186	128	53	473	236	237	88	282	87	195
19	323	136	187	54	549	254	295	89	301	105	196
20～24歳	1,656	821	835	55～59歳	2,423	1,143	1,280	90～94歳	970	281	689
20	364	171	193	55	491	238	253	90	250	72	178
21	342	161	181	56	395	180	215	91	233	76	157
22	307	156	151	57	531	256	275	92	202	66	136
23	312	171	141	58	514	248	266	93	155	34	121
24	331	162	169	59	492	221	271	94	130	33	97
25～29歳	1,556	777	779	60～64歳	2,855	1,396	1,459	95～99歳	331	76	255
25	295	138	157	60	573	270	303	95	98	27	71
26	322	163	159	61	530	261	269	96	109	26	83
27	311	157	154	62	593	303	290	97	59	12	47
28	319	167	152	63	581	290	291	98	43	9	34
29	309	152	157	64	578	272	306	99	22	2	20
30～34歳	1,768	873	895	65～69歳	3,021	1,511	1,510	100歳以上	48	6	42
30	360	184	176	65	575	292	283				
31	355	151	204	66	577	295	282				
32	348	173	175	67	604	288	316				
33	340	170	170	68	635	319	316	総合計	39,993	19,167	20,826
34	365	195	170	69	630	317	313	平均年齢	48.91	52.40	50.73

資料：市民生活部市民課 令和4年9月末日現在

(注) 住民基本台帳法に基づく。

3 年齢別人口の推移

(単位：人)

年 齢	平成29年	平成30年	令和元年	令和2年	令和3年
0～4歳	1,481	1,457	1,380	1,287	1,221
5～9歳	1,680	1,663	1,657	1,617	1,591
10～14歳	1,701	1,715	1,675	1,710	1,713
15～19歳	1,910	1,791	1,790	1,719	1,646
20～24歳	1,865	1,866	1,787	1,718	1,591
25～29歳	1,790	1,746	1,717	1,650	1,585
30～34歳	2,054	2,008	1,834	1,800	1,779
35～39歳	2,161	2,192	2,201	2,139	2,091
40～44歳	2,514	2,392	2,340	2,259	2,215
45～49歳	2,582	2,664	2,655	2,649	2,605
50～54歳	2,455	2,432	2,408	2,479	2,573
55～59歳	2,812	2,698	2,654	2,590	2,432
60～64歳	3,019	2,989	2,924	2,870	2,865
65～69歳	3,746	3,530	3,369	3,192	3,082
70～74歳	2,766	3,045	3,286	3,645	3,744
75～79歳	2,327	2,371	2,436	2,306	2,271
80～84歳	2,226	2,160	2,084	2,010	2,019
85～89歳	1,683	1,704	1,685	1,705	1,713
90～94歳	913	936	965	969	931
95～99歳	241	261	279	309	331
100歳以上	42	38	42	54	52
0～14歳	4,862	4,835	4,712	4,614	4,525
15～64歳	23,162	22,778	22,310	21,873	21,382
65歳以上	13,944	14,045	14,146	14,190	14,143
総合計	41,968	41,658	41,168	40,677	40,050
平均年齢	49.42	49.66	49.99	50.34	50.65

資料：市民生活部市民課 各年度末現在

(注) 住民基本台帳法及び外国人登録法(平成24年7月8日まで)に基づく。

4 外国人数

(単位：人)

年 度	平成29年	平成30年	令和元年	令和2年	令和3年
総数	656	798	877	922	822
韓国・朝鮮	85	83	78	75	68
中国	75	68	72	77	62
フィリピン	84	106	96	103	102
タイ	12	15	15	6	4
ベトナム	183	281	329	382	356
イギリス	5	6	5	6	6
アメリカ	13	15	13	10	9
ブラジル	151	175	212	199	144
ペルー	3	3	5	9	6
その他	45	46	52	55	65

資料：市民生活部市民課 各年度末現在

5 人口動態

(単位：人)

年次	人口増加数	自然動態			社会動態			人口千人当たり出生数(出生率)	人口千人当たり死亡数(死亡率)
		自然増加数	出生	死亡	社会増加数	転入	転出		
平成18年	△ 361	△ 221	303	524	△ 140	1,463	1,603	6	11
平成19年	△ 483	△ 215	323	538	△ 268	1,341	1,609	7	12
平成20年	△ 555	△ 237	313	550	△ 318	1,284	1,602	7	12
平成21年	△ 434	△ 179	335	514	△ 255	1,248	1,503	7	11
平成22年	△ 309	△ 268	312	580	△ 41	1,327	1,368	7	13
平成23年	△ 355	△ 228	319	547	△ 127	1,309	1,436	7	12
平成24年	△ 274	△ 233	311	544	△ 41	1,287	1,328	7	12
平成25年	△ 431	△ 294	296	590	△ 137	1,281	1,418	7	13
平成26年	△ 431	△ 254	316	570	△ 177	1,164	1,341	7	13
平成27年	△ 405	△ 303	289	592	△ 102	1,215	1,317	7	14
平成28年	△ 325	△ 227	323	550	△ 98	1,207	1,305	8	13
平成29年	△ 483	△ 312	277	589	△ 171	1,161	1,332	7	14
平成30年	△ 300	△ 289	250	539	△ 11	1,334	1,345	6	13
令和元年	△ 433	△ 311	256	567	△ 122	1,310	1,432	6	14
令和2年	△ 516	△ 356	237	593	△ 160	1,181	1,341	6	14
令和3年	△ 529	△ 391	217	608	△ 138	1,232	1,370	5	15

資料：市民生活部市民課 各年12月末現在

(注) 住民基本台帳法及び外国人登録法(平成24年7月8日まで)に基づく。

出生率、死亡率の算出には各年10月1日現在の住基人口を使用した。

6 婚姻及び離婚

(単位：人)

年度	平成29年	平成30年	令和元年	令和2年	令和3年
婚姻(件数)					
総数	623	660	662	525	514
本籍人	602	636	642	511	502
非本籍人	21	24	20	14	12
婚姻率(%)	14.7	15.8	16.0	12.8	12.7
離婚(件数)					
総数	123	117	110	121	122
本籍人	115	111	105	118	118
非本籍人	8	6	5	3	4
離婚率(%)	2.9	2.8	2.7	3.0	3.0

資料：市民生活部市民課

(注) 率は、各年10月1日現在の住民基本台帳人口と外国人登録人口(平成24年7月8日まで)の合計人口の数値との対比。

7 転入前住所地(都道府県)別人口

転入前の住所	年間	4月	5月	6月	7月	8月	9月	10月	11月	12月	1月	2月	3月
総数	1,196	151	69	62	90	99	81	88	88	99	78	74	217
北海道	2									1			1
東北													
青森県	1				1								
岩手県	1									1			
宮城県	1												1
秋田県	0												
山形県	1						1						
福島県	1		1										
関東													
茨城県	6	1			1			2		1			1
栃木県	1								1				
群馬県	5		2	1			1						1
埼玉県	17	6		1	1	2			1	4	1		1
千葉県	9	2		2			1			1	1		2
東京都	31	1	5	1	1	5	2	1	5	4	4	1	1
神奈川県	29		2	2	6	1	2	1	1	2	3	1	8
北陸													
新潟県	3	2											1
富山県	6				1	4		1					
石川県	5	2								3			
福井県	5	2				2	1						
中部													
山梨県	3								1			1	1
長野県	6			1		1		1	2			1	
岐阜県	5	1	1					1	2				
静岡県	6								2		2	2	
愛知県	32	5	3	1	4	3	1	3	2	4	5	1	
三重県	11	1	2		4	1				1			2
近畿	0												
滋賀県	12	2	1	1					3	1	1		3
京都府	61	6	6	5	4	7	2	2	5	6	2	7	9
大阪府	197	31	5	13	12	27	20	11	21	3	14	11	29
兵庫県	566	79	30	28	41	38	35	44	41	47	32	36	115
奈良県	15	1			2	4		1				2	5
和歌山県	1												1
中国													
鳥取県	11	1		2				1			1	1	5
島根県	2				2								
岡山県	15		4	1	3		2		1	2		1	1
広島県	12	1					2	4	1			2	2
山口県	14		1				3				2	1	7

7 転入前住所地(都道府県)別人口(つづき)

(単位:人)

転入前の住所	年間	4月	5月	6月	7月	8月	9月	10月	11月	12月	1月	2月	3月
四国													
徳島県	2		1										1
香川県	5	1									3	1	
愛媛県	8	2	2			1				3			
高知県	2		1									1	
九州													
福岡県	11	1		1		1	3			2	1	1	1
佐賀県	2							1				1	
長崎県	3							1	1	1			
熊本県	5							1					4
大分県	5				2		2			1			
宮崎県	0												
鹿児島県	14		1				1	3			4		5
沖縄県	3				1	1						1	
国外	42	3	1	2	4	1	1	5	2	11	2	1	9
従前の住所なし	1							1					
その他	0												

資料: 市民生活部市民課 令和3年度

(注) 住民基本台帳法に基づく。

8 地区別世帯数及び人口

(単位:戸、人)

区 分	世帯数	人 口	男	女
総数	17,683	39,993	19,167	20,826
篠山	1,586	3,218	1,483	1,735
八上	900	2,058	974	1,084
畑	407	894	431	463
城北	1,209	2,749	1,340	1,409
岡野	1,161	2,639	1,271	1,368
日置	751	1,719	822	897
後川	165	366	182	184
雲部	354	777	360	417
福住	589	1,233	584	649
村雲	387	886	440	446
大芋	344	722	353	369
西紀南	787	1,747	844	903
西紀中	530	1,333	650	683
西紀北	308	681	328	353
大山	560	1,323	627	696
味間	4,219	9,543	4,597	4,946
城南	1,190	2,903	1,440	1,463
古市	890	2,034	911	1,123
今田	1,346	3,168	1,530	1,638

資料: 市民生活部市民課 令和4年9月末現在

(注) 住民基本台帳法に基づく。

9 町字別人口

(単位：人)

町字名	人口	男	女	世帯数	町字名	人口	男	女	世帯数
総数	39,993	19,157	20,826	17,683	菅	94	42	52	51
篠山地区	11,558	5,499	6,059	5,263	瀬利	144	75	69	68
城東地区	2,862	1,354	1,498	1,270	今谷	17	7	10	10
多紀地区	2,841	1,377	1,464	1,320	奥畑	133	66	67	58
西紀地区	3,761	1,822	1,939	1,625	火打岩	85	35	50	45
丹南地区	15,803	7,575	8,228	6,859	城北合計	2,749	1,340	1,409	1,209
今田地区	3,168	1,530	1,638	1,346	野間	135	68	67	58
日本人人口	39,019	18,818	20,201		東沢田	124	67	57	59
外国人人口	974	349	625		新莊	184	84	100	70
65歳以上	14,151	6,236	7,915		大熊	60	30	30	23
高齢化率	35.38	32.55	38.01		北沢田	105	53	52	46
篠山合計	3,218	1,483	1,735	1,586	前沢田	138	73	65	57
東新町	461	206	255	226	黒岡	676	322	354	307
西新町	351	176	175	187	寺内	136	65	71	54
南新町	392	186	206	191	佐倉	49	19	30	18
北新町	194	81	113	90	大谷	32	15	17	12
乾新町	470	225	245	212	鷺尾	68	33	35	27
山内町	78	30	48	55	知足	28	13	15	15
上河原町	237	106	131	119	丸山	22	11	11	10
下河原町	212	99	113	114	藤岡奥	69	33	36	25
小川町	33	12	21	19	藤岡口	26	10	16	12
上立町	189	90	99	90	熊谷	80	36	44	36
下立町	112	45	67	61	郡家	817	408	409	380
呉服町	113	46	67	55	筋山	0			
上二階町	131	63	68	56	岡野合計	2,639	1,271	1,368	1,161
下二階町	68	35	33	28	東浜谷	65	34	31	28
魚屋町	73	39	34	31	西浜谷	155	75	80	63
西町	104	44	60	52	今福	62	29	33	27
八上合計	2,058	974	1,084	900	矢代	80	33	47	35
池上	420	210	210	167	大野	111	46	65	45
港	42	18	24	23	野尻	118	55	63	48
糯ヶ坪	593	277	316	274	有居	67	38	29	29
京町	91	43	48	39	西岡屋	421	205	216	196
渋谷	75	36	39	32	東岡屋	1,112	531	581	459
小多田一	108	47	61	42	風深	108	58	50	51
小多田二	54	26	28	25	吹上	340	167	173	180
小多田三	110	50	60	49	日置合計	1,719	812	897	751
殿町	132	62	70	53	日置	205	103	102	102
西八上	105	45	60	35	上宿	93	46	47	46
八上下	93	39	54	39	井ノ上	112	51	61	40
八上内	92	51	41	40	北嶋	39	21	18	16
糯ヶ坪北	37	20	17	14	畑井	54	24	30	26
京口団地	64	31	33	51	宮ノ前	83	37	46	33
京町南	42	19	23	17	畑市	46	23	23	17
畑合計	894	431	463	407	小中	67	27	40	26
般若寺	119	53	66	51	辻	130	62	68	54
和田	118	62	56	50	曾地口	98	46	52	41
大淵	42	22	20	19	桜ヶ丘	28	13	15	10
大上	58	27	31	23	曾地中	185	100	85	82
畑宮	84	42	42	32	曾地奥	104	46	58	46

9 町字別人口(つづき)

(単位：人)

町字名	人口	男	女	世帯数	町字名	人口	男	女	世帯数
野々垣	130	46	74	59	井串	35	16	19	17
堂山住宅	10	6	4	7	細工所	122	71	51	47
入組	10	6	4	5	塩岡	30	13	17	16
西ノ堂	52	21	31	26	草ノ上	82	42	40	37
西荘	113	58	55	46	垂水	67	26	41	28
八上上	102	51	51	41	小立	51	27	24	21
日置団地	32	13	19	16	山田	68	35	33	25
たかしろ台	26	12	14	12	小田中	87	42	45	43
後川合計	366	182	184	165	下後見南部	38	19	19	13
後川新田原	10	4	6	5	下後見北部	41	18	23	17
後川新田籠坊	27	16	11	16	上後見	76	38	38	39
後川上ノ東	63	32	31	29	大芋合計	722	353	369	344
後川上ノ西	106	45	61	43	福井	179	85	94	76
後川中	63	34	29	33	中	86	47	39	42
後川下	74	38	36	30	三熊	36	17	19	13
後川奥	23	13	10	9	小原	91	41	50	46
雲部合計	777	360	417	354	藤坂	103	51	52	55
奥県守	45	21	24	20	小倉	34	17	17	19
県守中	27	13	14	13	宮代	57	27	30	26
県守口	73	35	38	34	市野々	56	29	27	31
東本荘	129	56	73	56	立金	26	15	11	14
西本荘	68	37	31	29	大藤	26	12	14	13
佐貫谷	65	32	33	29	奥山	28	12	16	9
春日江	170	80	90	70	西紀南合計	1,747	844	903	787
泉	179	77	102	94	黒田	485	242	243	211
倉谷	21	9	12	9	下新田	83	36	47	32
福住合計	1,233	584	649	589	上新田	64	29	35	27
福住下	137	57	80	61	川北	178	86	92	71
うと木	24	10	14	12	口阪本	72	27	45	35
福住中	120	50	70	74	西阪本	54	28	26	21
福住上	96	44	52	48	西谷	101	52	49	39
川原	61	28	33	31	河内台	252	131	121	96
本明谷	72	32	40	40	東木之部	46	19	27	17
安口西	35	17	18	20	西木之部	75	41	34	30
安口東	89	44	45	38	川西	59	28	31	25
西野々	91	49	42	42	高屋	278	125	153	183
下原山	79	40	39	35	西紀中合計	1,333	650	683	530
中原山	56	31	25	22	宮田	206	96	110	87
奥原山	32	16	16	13	下板井	101	56	45	34
安田	58	26	32	24	上板井	128	59	69	53
藤之木	82	36	46	35	小坂	136	67	69	54
幡路	33	16	17	15	市山	89	47	42	30
二之坪	48	27	21	18	乗竹	119	53	66	50
箱谷	48	24	24	26	打坂	126	64	62	40
小野新	27	13	14	15	垣屋	70	30	40	24
小野奥谷	45	24	21	20	高坂	63	32	31	21
村雲合計	886	440	446	387	倉本	44	22	22	23
向井	117	51	66	55	坂本	48	26	22	27
朽梨	44	26	18	16	栗柄	203	98	105	87
貝田	28	16	12	13	西紀北合計	681	328	353	308

9 町字別人口(つづき)

(単位：人)

町字名	人口	男	女	世帯数	町字名	人口	男	女	世帯数
川阪	42	22	20	28	野中	674	322	352	261
本郷	326	162	164	134	リバーサイド野中	244	131	113	93
遠方	153	71	82	75	谷山	148	71	77	58
桑原	160	73	87	71	岩崎	165	87	78	78
大山合計	1,323	627	696	560	宇土	494	253	241	214
追入	59	24	35	28	小枕	305	152	153	123
大山宮	131	64	67	54	真南条上	148	74	74	68
大山上	171	79	92	81	真南条中	178	86	92	73
石住	24	12	12	9	真南条下	164	79	85	72
高倉	41	19	22	16	栗栖野	101	47	54	35
一印谷	70	36	34	27	古市合計	2,034	911	1,123	890
大山新	127	60	67	53	草野	170	79	91	67
町ノ田	93	45	48	43	古森	92	48	44	37
長安寺	84	37	47	37	油井	188	87	101	82
北野新田	59	25	34	27	不来坂	59	30	29	27
北野	61	25	36	26	住山	146	73	73	48
大山下	337	164	173	129	古市	149	69	80	68
東河地	38	19	19	18	波賀野新田	111	48	63	51
明野	28	18	10	12	見内	34	14	20	16
味間合計	9,543	4,597	4,946	4,219	波賀野	227	101	126	94
東吹上	212	100	112	104	当野	168	77	91	55
東吹中	64	33	31	27	矢代新	22	8	14	7
東吹下	461	235	226	212	南矢代	352	125	227	194
吹新	130	58	72	57	犬飼	129	61	68	57
網掛	544	269	275	204	初田	112	57	55	49
東古佐	206	103	103	70	牛ヶ瀬	75	34	41	38
西吹	276	132	144	108	今田合計	3,168	1,530	1,638	1,346
西古佐	431	204	227	201	黒石	134	64	70	60
味間北	216	106	110	83	本荘	348	153	195	157
味間奥	500	223	277	230	今田	103	53	50	44
味間南	437	204	233	184	佐曾良新田	23	15	8	13
味間新	391	194	197	182	今田新田	100	47	53	40
味間新東	45	23	22	13	市原	143	74	69	65
味間東	85	48	37	28	芦原新田	34	15	19	13
中野	191	92	99	89	木津	195	97	98	80
大沢	318	158	160	146	四斗谷	59	27	32	24
弁天	219	95	124	116	辰巳	149	74	75	66
大沢新	549	253	296	321	上小野原	270	127	143	109
音羽グリーンタウン	259	119	140	119	下小野原	263	129	134	111
杉	1,158	575	583	533	休場	131	60	71	58
音羽住宅	94	32	62	53	上立杭	296	141	155	94
住吉台1区	429	204	225	176	下立杭	178	92	86	65
住吉台2区	462	228	234	167	東庄	28	14	14	15
住吉台3区	452	224	228	187	花みずき台	103	46	57	43
住吉台4区	482	234	248	203	釜屋	175	84	91	73
住吉台5区	500	240	260	215	今田団地	46	18	28	24
住吉台6区	432	211	221	191	みそら台	65	34	31	37
城南合計	2,903	1,440	1,463	1,190	みどり台	105	58	47	54
北	172	82	90	62	美山台	184	89	95	76
ひまわり	110	56	54	53	五月ヶ丘	36	19	17	25

資料：市民生活部市民課 令和4年9月末現在

3 国勢調査

- 1 兵庫県下各市町の人口、人口増減(平成27年～令和2年)、面積、人口密度、人口(男女別)及び世帯数
- 2 人口と世帯数の推移
- 3 年齢階級別人口の推移
- 4 年齢(各歳)、男女別人口、年齢別割合、平均年齢及び年齢中位数
- 5 年齢(三区分別)人口の推移
- 6 配偶関係(4区分)、年齢(5歳階級)、男女別15歳以上人口
- 7 世帯の家族類型(16区分)、世帯人員(7区分)別一般世帯数
- 8 住居の種類・住宅の所有の関係(6区分)、住宅の建て方(8区分)別一般世帯数(うち住宅に住む一般世帯)(世帯が住んでいる階-特掲)
- 9 世帯人員(7区分)、65歳以上世帯員の有無別一般世帯数、一般世帯人員及び65歳以上世帯人員
- 10 世帯の家族類型(16区分)、年齢(5歳階級)別一般世帯人員(3世代世帯-特掲)
- 11 夫の年齢(7区分)、妻の年齢(7区分)別夫婦のみの世帯数
- 12 世帯人員(7区分)、65歳以上世帯員の有無、住居の種類・住宅の所有の関係(6区分)別一般世帯数
- 13 国籍(12区分)、男女別外国人数
- 14 産業別就業者数の推移
- 15 産業(大分類)、従業上の地位(8区分)別15歳以上就業者数
- 16 労働力状態(男女別15歳以上人口)の推移
- 17 産業(大分類)別就業者数の推移
- 18 労働力状態(8区分)、年齢(5歳階級)、男女別15歳以上人口(雇用者-特掲)
- 19 世帯の家族類型、子供の有無・数・年齢別夫婦のいる一般世帯数及び一般世帯人員
- 20 常住地又は従業地・通学地による年齢別人口及び就業者数
- 21 常住地又は従業地による産業別就業者数

1 兵庫県下各市町の人口、人口増減(平成27年～令和2年)、面積、人口密度、人口(男女別)及び世帯数

市区別	人 口		平成27年～令和2年増減		面 積 (令和2年)	人口密度	人 口		世帯数
	令和2年	平成27年 (組替)	増減数	増減率			男	女	
	人	人	人	%	km ²	人/km ²	人	人	
兵庫県	5,465,002	5,534,800	△ 69,798	△ 1.3	8,401.02	650.5	2,599,756	2,865,246	2,402,484
市部	5,218,364	5,275,200	△ 56,836	△ 1.1	6,660.68	783.5	2,480,987	2,737,377	2,308,791
郡部	246,638	259,600	△ 12,962	△ 5.0	1,740.35	141.7	118,769	127,869	93,693
神戸市	1,525,152	1,537,272	△ 12,120	△ 0.8	557.02	2,738.1	716,452	808,700	734,920
姫路市	530,495	535,664	△ 5,169	△ 1.0	534.56	992.4	256,616	273,879	224,106
尼崎市	459,593	452,563	7,030	1.6	50.72	9,061.4	222,293	237,300	221,404
明石市	303,601	293,409	10,192	3.5	49.42	6,143.3	146,746	156,855	133,647
西宮市	485,587	487,850	△ 2,263	△ 0.5	99.96	4,857.8	226,105	259,482	215,651
洲本市	41,236	44,258	△ 3,022	△ 6.8	182.38	226.1	19,635	21,601	17,792
芦屋市	93,922	95,350	△ 1,428	△ 1.5	18.47	5,085.1	42,008	51,914	42,522
伊丹市	198,138	196,883	1,255	0.6	25.00	7,925.5	95,630	102,508	82,481
相生市	28,355	30,129	△ 1,774	△ 5.9	90.40	313.7	13,592	14,763	11,806
豊岡市	77,489	82,250	△ 4,761	△ 5.8	697.55	111.1	37,303	40,186	30,180
加古川市	260,878	267,435	△ 6,557	△ 2.5	138.48	1,883.9	127,473	133,405	107,195
赤穂市	45,892	48,567	△ 2,675	△ 5.5	126.85	361.8	22,095	23,797	18,911
西脇市	38,673	40,866	△ 2,193	△ 5.4	132.44	292.0	18,540	20,133	15,167
宝塚市	226,432	224,903	1,529	0.7	101.80	2,224.3	103,655	122,777	95,465
三木市	75,294	77,178	△ 1,884	△ 2.4	176.51	426.6	36,259	39,035	30,370
高砂市	87,722	91,030	△ 3,308	△ 3.6	34.38	2,551.5	42,379	45,343	36,712
川西市	152,321	156,375	△ 4,054	△ 2.6	53.44	2,850.3	71,289	81,032	63,331
小野市	47,562	48,580	△ 1,018	△ 2.1	92.94	511.7	23,232	24,330	17,810
三田市	109,238	112,691	△ 3,453	△ 3.1	210.32	519.4	52,322	56,916	42,401
加西市	42,700	44,313	△ 1,613	△ 3.6	150.98	282.8	21,077	21,623	16,245
丹波篠山市	39,611	41,490	△ 1,879	△ 4.5	377.59	104.9	18,811	20,800	15,605
養父市	22,129	24,288	△ 2,159	△ 8.9	422.91	52.3	10,623	11,506	8,388
丹波市	61,471	64,660	△ 3,189	△ 4.9	493.21	124.6	29,464	32,007	23,033
南あわじ市	44,137	46,912	△ 2,775	△ 5.9	229.01	192.7	21,114	23,023	17,047
朝来市	28,989	30,805	△ 1,816	△ 5.9	403.06	71.9	13,893	15,096	11,399
淡路市	41,967	43,977	△ 2,010	△ 4.6	184.32	227.7	19,872	22,095	17,494
宍粟市	34,819	37,773	△ 2,954	△ 7.8	658.54	52.9	16,635	18,184	12,882
加東市	40,645	40,310	335	0.8	157.55	258.0	19,956	20,689	17,070
たつの市	74,316	77,419	△ 3,103	△ 4.0	210.87	352.4	35,918	38,398	27,757
猪名川町	29,680	30,838	△ 1,158	△ 3.8	90.33	328.6	13,975	15,705	10,995
多可町	19,261	21,200	△ 1,939	△ 9.1	185.19	104.0	9,311	9,950	6,562
稲美町	30,268	31,020	△ 752	△ 2.4	34.92	866.8	14,775	15,493	11,384
播磨町	33,604	33,739	△ 135	△ 0.4	9.13	3,680.6	16,332	17,272	13,792
市川町	11,231	12,300	△ 1,069	△ 8.7	82.67	135.9	5,482	5,749	4,324
福崎町	19,377	19,738	△ 361	△ 1.8	45.79	423.2	9,461	9,916	7,795
神河町	10,616	11,452	△ 836	△ 7.3	202.23	52.5	4,958	5,658	3,779
太子町	33,477	33,690	△ 213	△ 0.6	22.61	1,480.6	16,253	17,224	12,757
上郡町	13,879	15,224	△ 1,345	△ 8.8	150.26	92.4	6,717	7,162	5,537
佐用町	15,863	17,510	△ 1,647	△ 9.4	307.44	51.6	7,567	8,296	5,927
香美町	16,064	18,070	△ 2,006	△ 11.1	368.77	43.6	7,636	8,428	5,912
新温泉町	13,318	14,819	△ 1,501	△ 10.1	241.01	55.3	6,302	7,016	4,929

資料：企画総務部総務課「国勢調査」 令和2年10月1日現在

(注)人口欄の「平成27年(組替)」は、令和2年10月1日現在の市区町村の境域に基づいて組み替えた平成27年の人口を示す。

2 人口と世帯数の推移

年次	面積	世帯数	人 口			人口密度 (1km ² 当たり)	人口集中地区	
			総数	男	女		人口	面積
	km ²		人	人	人	人/km ²	人	km ²
大正9年	49,523	25,551	23,972
大正14年	49,046	25,073	23,973
昭和5年	49,969	25,574	24,395
昭和10年	48,748	24,569	24,179
昭和15年	46,814	23,176	23,638
昭和22年	58,355	28,124	30,231
昭和25年	57,083	27,613	29,470
昭和30年	376.17	11,369	55,181	26,734	28,447	146.7
昭和35年	376.17	11,326	51,611	24,761	26,850	137.2
昭和40年	376.17	11,177	47,346	22,487	24,859	125.9	6,728	1.4
昭和45年	376.17	10,732	43,428	20,300	23,128	115.4	6,116	1.4
昭和50年	376.17	10,843	42,026	19,846	22,180	111.7	5,674	1.3
昭和55年	376.17	11,286	41,685	19,728	21,957	110.8	5,102	1.5
昭和60年	376.17	11,452	41,144	19,488	21,656	109.4
平成2年	377.64	11,825	41,802	19,700	22,102	110.7	5,184	1.6
平成7年	377.61	13,228	44,752	21,117	23,635	118.5	6,006	1.7
平成12年	377.61	14,585	46,325	21,968	24,357	122.7	5,910	1.63
平成17年	377.61	14,960	45,245	21,346	23,899	119.8	5,644	1.61
平成22年	377.61	15,342	43,263	20,616	22,647	114.6	5,269	1.61
平成27年	377.59	15,578	41,490	19,760	21,730	109.9	—	—
令和2年	377.59	15,605	39,611	18,811	20,800	104.9	—	—

資料：企画総務部総務課「国勢調査」 各年10月1日現在

3 年齢階級別人口の推移

年次 年齢	平成12年			平成17年		
	総数	男	女	総数	男	女
総数	46,325	21,968	24,357	45,245	21,346	23,899
0～4歳	1,942	1,003	939	1,758	900	858
5～9歳	2,440	1,301	1,139	2,061	1,082	979
10～14歳	2,884	1,459	1,425	2,510	1,337	1,173
15～19歳	2,729	1,374	1,355	2,509	1,218	1,291
20～24歳	2,180	1,046	1,134	2,132	1,043	1,089
25～29歳	2,546	1,250	1,296	2,257	1,103	1,154
30～34歳	2,291	1,131	1,160	2,521	1,237	1,284
35～39歳	2,629	1,254	1,375	2,336	1,122	1,214
40～44歳	2,919	1,427	1,492	2,648	1,258	1,390
45～49歳	3,309	1,714	1,595	2,863	1,398	1,465
50～54歳	3,472	1,765	1,707	3,283	1,677	1,606
55～59歳	2,811	1,356	1,455	3,545	1,784	1,761
60～64歳	2,848	1,266	1,582	2,838	1,362	1,476
65～69歳	3,154	1,472	1,682	2,745	1,213	1,532
70～74歳	3,171	1,437	1,734	2,969	1,346	1,623
75～79歳	2,226	881	1,345	2,786	1,204	1,582
80～84歳	1,450	502	948	1,835	654	1,181
85～89歳	875	215	660	1,012	281	731
90～94歳	363	100	263	469	87	382
95～99歳	80	13	67	143	31	112
100歳以上	6	2	4	15	2	13
不詳	—	—	—	10	7	3
(再掲)						
15歳未満	7,266	3,763	3,503	6,329	3,319	3,010
15～64歳	27,734	13,583	14,151	26,932	13,202	13,730
65歳以上	11,325	4,622	6,703	11,974	4,818	7,156
75歳以上	5,000	1,713	3,287	6,260	2,259	4,001
年齢別割合(%)						
15歳未満	15.7	17.1	14.4	14.0	15.5	12.6
15～64歳	59.9	61.8	58.1	59.5	61.8	57.5
65歳以上	24.4	21.0	27.5	26.5	22.6	29.9
75歳以上	10.8	7.8	13.5	13.8	10.6	16.7
平均年齢	44.4	42.3	46.2	46.2	44.1	48.1
年齢中位数	46.0	44.1	47.8	48.3	46.3	50.2

資料：企画総務部総務課「国勢調査」 各年10月1日現在

(単位：人)

平成22年			平成27年			令和2年		
総数	男	女	総数	男	女	総数	男	女
43,263	20,616	22,647	41,490	19,760	21,730	39,611	18,811	20,800
1,562	816	746	1,532	775	757	1,279	642	637
1,764	928	836	1,587	821	766	1,559	801	758
2,072	1,098	974	1,771	920	851	1,632	845	787
2,186	1,163	1,023	1,803	940	863	1,539	772	767
1,825	866	959	1,541	778	763	1,311	609	702
2,063	1,022	1,041	1,753	851	902	1,475	683	792
2,209	1,102	1,107	1,997	1,000	997	1,671	837	834
2,544	1,280	1,264	2,211	1,089	1,122	2,001	995	1,006
2,365	1,136	1,229	2,559	1,299	1,260	2,194	1,098	1,096
2,596	1,228	1,368	2,340	1,126	1,214	2,536	1,293	1,243
2,839	1,405	1,434	2,558	1,214	1,344	2,334	1,125	1,209
3,275	1,673	1,602	2,830	1,387	1,443	2,544	1,190	1,354
3,591	1,812	1,779	3,304	1,664	1,640	2,822	1,399	1,423
2,788	1,333	1,455	3,597	1,808	1,789	3,221	1,607	1,614
2,616	1,152	1,464	2,646	1,238	1,408	3,387	1,681	1,706
2,632	1,139	1,493	2,357	1,015	1,342	2,378	1,058	1,320
2,295	911	1,384	2,204	883	1,321	1,990	790	1,200
1,260	381	879	1,654	579	1,075	1,626	589	1,037
571	125	446	718	171	547	942	289	653
162	25	137	212	26	186	271	51	220
22	2	20	32	3	29	47	3	44
26	19	7	284	173	111	852	454	398
5,398	2,842	2,556	4,890	2,516	2,374	4,470	2,288	2,182
25,493	12,687	12,806	22,896	11,348	11,548	20,427	10,001	10,426
12,346	5,068	7,278	13,420	5,723	7,697	13,862	6,068	7,794
6,942	2,583	4,359	7,177	2,677	4,500	7,254	2,780	4,474
12.5	13.8	11.3	11.9	12.8	11.0	11.5	12.5	10.7
59.0	61.6	56.6	55.6	57.9	53.4	52.7	54.5	51.1
28.6	24.6	32.1	32.6	29.2	35.6	35.8	33.1	38.2
16.1	12.5	19.3	17.4	13.7	20.8	18.7	15.1	21.9
48.2	46.0	50.1	49.9	47.9	51.7	51.4	49.7	52.9
50.7	48.7	52.6	53.0	50.8	54.9	54.6	52.5	56.4

4 年齢(各歳)、男女別人口、年齢別割合、平均年齢及び年齢中位数

(単位：人)

区分	総数	男	女	区分	総数	男	女	区分	総数	男	女
総数	39,611	18,811	20,800								
0～4歳	1,279	642	637	40～44歳	2,194	1,098	1,096	80～84歳	1,990	790	1,200
0歳	215	116	99	40歳	427	212	215	80歳	397	161	236
1歳	250	131	119	41歳	435	229	206	81歳	363	138	225
2歳	243	111	132	42歳	427	214	213	82歳	388	161	227
3歳	255	125	130	43歳	436	205	231	83歳	419	170	249
4歳	316	159	157	44歳	469	238	231	84歳	423	160	263
5～9歳	1,559	801	758	45～49歳	2,536	1,293	1,243	85～89歳	1,626	589	1,037
5歳	300	167	133	45歳	495	244	251	85歳	364	148	216
6歳	301	143	158	46歳	510	255	255	86歳	334	113	221
7歳	313	160	153	47歳	538	279	259	87歳	346	128	218
8歳	306	164	142	48歳	515	266	249	88歳	299	95	204
9歳	339	167	172	49歳	478	249	229	89歳	283	105	178
10～14歳	1,632	845	787	50～54歳	2,334	1,125	1,209	90～94歳	942	289	653
10歳	329	178	151	50歳	512	270	242	90歳	258	97	161
11歳	343	171	172	51歳	454	226	228	91歳	193	56	137
12歳	311	154	157	52歳	515	233	282	92歳	190	51	139
13歳	337	179	158	53歳	472	230	242	93歳	142	41	101
14歳	312	163	149	54歳	381	166	215	94歳	159	44	115
15～19歳	1,539	772	767	55～59歳	2,544	1,190	1,354	95～99歳	271	51	220
15歳	332	167	165	55歳	518	245	273	95歳	96	18	78
16歳	316	182	134	56歳	491	227	264	96歳	74	18	56
17歳	327	161	166	57歳	478	216	262	97歳	45	6	39
18歳	306	147	159	58歳	549	251	298	98歳	28	5	23
19歳	258	115	143	59歳	508	251	257	99歳	28	4	24
20～24歳	1,311	609	702	60～64歳	2,822	1,399	1,423	100歳以上	47	3	44
20歳	257	122	135	60歳	577	294	283	不詳	852	454	398
21歳	260	127	133	61歳	562	280	282	(再掲)			
22歳	274	127	147	62歳	569	266	303	15歳未満	4,470	2,288	2,182
23歳	256	112	144	63歳	553	283	270	15～64歳	20,427	10,001	10,426
24歳	264	121	143	64歳	561	276	285	65歳以上	13,862	6,068	7,794
25～29歳	1,475	683	792	65～69歳	3,221	1,607	1,614	75歳以上	7,254	2,780	4,474
25歳	270	131	139	65歳	600	285	315	85歳以上	2,886	932	1,954
26歳	295	138	157	66歳	624	316	308	年齢別割合			
27歳	295	129	166	67歳	645	326	319	(%)			
28歳	302	151	151	68歳	643	329	314	15歳未満	11.3	12.2	10.5
29歳	313	134	179	69歳	709	351	358	15～64歳	51.6	53.2	50.1
30～34歳	1,671	837	834	70～74歳	3,387	1,681	1,706	65歳以上	35.0	32.3	37.5
30歳	307	152	155	70歳	777	398	379	75歳以上	18.3	14.8	21.5
31歳	327	156	171	71歳	775	392	383	85歳以上	7.3	5.0	9.4
32歳	348	190	158	72歳	766	362	404	平均年齢	51.4	49.7	52.9
33歳	339	164	175	73歳	659	325	334	年齢中位数	54.6	52.5	56.4
34歳	350	175	175	74歳	410	204	206				
35～39歳	2,001	995	1,006	75～79歳	2,378	1,058	1,320				
35歳	359	174	185	75歳	405	182	223				
36歳	450	235	215	76歳	538	257	281				
37歳	415	191	224	77歳	462	200	262				
38歳	374	190	184	78歳	502	229	273				
39歳	403	205	198	79歳	471	190	281				

資料：企画総務部総務課「国勢調査」 令和2年10月1日現在

5 年齢(三区分別)人口の推移

年次	平成12年	平成17年	平成22年	平成27年	令和2年
総数	46,326	45,245	43,263	41,490	39,611
15歳未満	7,266	6,329	5,398	4,890	4,470
	15.7%	14.0%	12.5%	11.9%	11.5%
15～64歳	27,734	26,932	25,493	22,896	20,427
	59.9%	59.5%	59.0%	55.6%	52.7%
65歳以上	11,325	11,974	12,346	13,420	13,862
	24.4%	26.5%	28.6%	32.6%	35.8%
年齢不詳	—	10	26	284	852

資料：企画総務部総務課「国勢調査」 各年10月1日現在

6 配偶関係(4区分)、年齢(5歳階級)、男女別15歳以上人口

(単位：人)

	総数	男					女				
		総数 1)	未婚	有配偶	死別	離別	総数 1)	未婚	有配偶	死別	離別
総数	34,289	16,069	4,150	10,342	607	642	18,220	3,359	10,318	3,145	904
15～19歳	1,539	772	772	—	—	—	767	766	1	—	—
20～24歳	1,311	609	563	40	—	—	702	637	54	—	2
25～29歳	1,475	683	504	153	1	8	792	520	246	—	12
30～34歳	1,671	837	414	395	—	15	834	326	460	1	33
35～39歳	2,001	995	365	583	3	22	1,006	238	697	4	52
40～44歳	2,194	1,098	317	712	2	53	1,096	206	795	5	77
45～49歳	2,536	1,293	292	887	7	79	1,243	190	918	16	108
50～54歳	2,334	1,125	238	770	11	75	1,209	112	919	40	116
55～59歳	2,544	1,190	198	887	12	76	1,354	85	1,095	56	106
60～64歳	2,822	1,399	170	1,101	25	81	1,423	59	1,156	101	99
65～69歳	3,221	1,607	142	1,283	60	87	1,614	52	1,263	178	99
70～74歳	3,387	1,681	109	1,369	86	91	1,706	57	1,202	333	90
75～79歳	2,378	1,058	33	884	90	31	1,320	49	738	446	43
80～84歳	1,990	790	18	638	94	16	1,200	31	480	593	30
85～89歳	1,626	589	9	433	113	5	1,037	17	237	677	20
90～94歳	942	289	4	182	83	2	653	11	49	492	11
95～99歳	271	51	1	25	19	1	220	2	7	169	6
100歳以上	47	3	1	—	1	—	44	1	1	34	—
(再掲)											
65歳以上	13,862	6,068	317	4,814	546	233	7,794	220	3,977	2,922	299
75歳以上	7,254	2,780	66	2,162	400	55	4,474	111	1,512	2,411	110
85歳以上	2,886	932	15	640	216	8	1,954	31	294	1,372	37

資料：企画総務部総務課「国勢調査」 令和2年10月1日現在

(注) 1) 配偶関係「不詳」を含む

7 世帯の家族類型(16区分)、世帯人員(7区分)別一般世帯数

	一般世帯数	世帯人員が1人	世帯人員が2人	世帯人員が3人
総数	15,567	4,266	5,061	2,808
A 親族のみの世帯	11,049	-	4,946	2,753
I 核家族世帯	8,987	-	4,854	2,146
(1) 夫婦のみの世帯	3,807	-	3,807	-
(2) 夫婦と子供から成る世帯	3,805	-	-	1,871
(3) 男親と子供から成る世帯	237	-	183	46
(4) 女親と子供から成る世帯	1,138	-	864	229
II 核家族以外の世帯	2,062	-	92	607
(5) 夫婦と両親から成る世帯	146	-	-	-
(6) 夫婦とひとり親から成る世帯	468	-	-	468
(7) 夫婦, 子供と両親から成る世帯	306	-	-	-
(8) 夫婦, 子供とひとり親から成る世帯	520	-	-	-
(9) 夫婦と他の親族(親, 子供を含まない)から成る世帯	43	-	-	34
(10) 夫婦, 子供と他の親族(親を含まない)から成る世帯	151	-	-	-
(11) 夫婦, 親と他の親族(子供を含まない)から成る世帯	38	-	-	-
(12) 夫婦, 子供, 親と他の親族から成る世帯	116	-	-	-
(13) 兄弟姉妹のみから成る世帯	73	-	70	3
(14) 他に分類されない世帯	201	-	22	102
B 非親族を含む世帯	94	-	55	16
C 単独世帯	4,266	4,266	-	-
(再掲)3世代世帯	1,252	-	-	87

資料：企画総務部総務課「国勢調査」 令和2年10月1日現在

8 住居の種類・住宅の所有の関係(6区分)、住宅の建て方(8区分)別一般世帯数(うち住宅に住む一般世帯)(世帯が住んでいる階-特掲)

	一般世帯数	うち住宅に住む一般世帯	主世帯				間借り
			持ち家	公営・都市再生機構・公社の借家	民営の借家	給与住宅	
総数	15,567	15,321	12,303	514	2,059	339	106
一戸建	-	12,763	12,280	59	248	90	86
長屋建	-	195	9	133	41	11	1
共同住宅	-	2,353	11	322	1,766	235	19
(建物全体の階数)1・2階建	-	1,559	10	55	1,338	144	12
(建物全体の階数)3～5階建	-	794	1	267	428	91	7
(建物全体の階数)6～10階建	-	-	-	-	-	-	-
(建物全体の階数)11～14階建	-	-	-	-	-	-	-
(建物全体の階数)15階建以上	-	-	-	-	-	-	-
((再掲)世帯が住んでいる階)1・2階	-	1,966	10	191	1,558	190	17
((再掲)世帯が住んでいる階)3～5階	-	387	1	131	208	45	2
((再掲)世帯が住んでいる階)6～10階	-	-	-	-	-	-	-
((再掲)世帯が住んでいる階)11～14階	-	-	-	-	-	-	-
((再掲)世帯が住んでいる階)15階以上	-	-	-	-	-	-	-
その他	-	10	3	-	4	3	-

資料：企画総務部総務課「国勢調査」 令和2年10月1日現在

(単位：人)

世帯人員が 4人	世帯人員が 5人	世帯人員が 6人	世帯人員が 7人以上	(再掲) 6歳未満世 帯員のいる 一般世帯	(再掲) 12歳未満世 帯員のいる 一般世帯	(再掲) 15歳未満世 帯員のいる 一般世帯	(再掲) 18歳未満世 帯員のいる 一般世帯	(再掲) 20歳未満世 帯員のいる 一般世帯
2,088	872	297	175	1,169	2,095	2,538	3,012	3,280
2,038	851	288	173	1,166	2,087	2,528	2,996	3,254
1,453	446	72	16	957	1,661	1,996	2,325	2,500
-	-	-	-	-	-	-	-	-
1,408	441	70	15	911	1,516	1,799	2,078	2,218
6	2	-	-	6	16	21	30	32
39	3	2	1	40	129	176	217	250
585	405	216	157	209	426	532	671	754
146	-	-	-	-	-	-	-	-
-	-	-	-	-	-	-	-	-
-	134	99	73	71	129	159	196	211
289	172	51	8	46	121	154	210	242
7	2	-	-	-	2	5	6	7
75	49	22	5	29	65	77	97	112
13	11	6	8	5	8	8	8	8
-	19	35	62	50	78	91	98	105
-	-	-	-	-	-	-	-	2
55	18	3	1	8	23	38	56	67
19	1	1	2	3	8	10	15	16
-	-	-	-	-	-	-	1	10
407	391	212	155	206	418	519	656	733

9 世帯人員(7区分)、65歳以上世帯員の有無別一般世帯数、一般世帯人員及び65歳以上世帯人員

(単位：人)

	一般世帯数	一般世帯人員	65歳以上世帯人員
総数	15,567	38,598	13,085
世帯人員が1人	4,266	4,266	2,115
世帯人員が2人	5,061	10,122	5,870
世帯人員が3人	2,808	8,424	2,560
世帯人員が4人	2,088	8,352	1,314
世帯人員が5人	872	4,360	604
世帯人員が6人	297	1,782	344
世帯人員が7人以上	175	1,292	278
うち65歳以上世帯員がいる世帯			
総数	8,599	20,880	13,085
世帯人員が1人	2,115	2,115	2,115
世帯人員が2人	3,485	6,970	5,870
世帯人員が3人	1,488	4,464	2,560
世帯人員が4人	770	3,080	1,314
世帯人員が5人	394	1,970	604
世帯人員が6人	198	1,188	344
世帯人員が7人以上	149	1,093	278

資料：企画総務部総務課「国勢調査」 令和2年10月1日現在

10 世帯の家族類型(16区分)、年齢(5歳階級)別一般世帯人員(3世代世帯-特掲)

	総数	A 親族のみ の世帯	I 核家族 世帯	(1) 夫婦のみ の世帯	(2) 夫婦と 子供から 成る世帯	(3) 男親と 子供から 成る世帯	(4) 女親と 子供から 成る世帯	II 核家族 以外の 世帯	(5) 夫婦と 両親から 成る世帯	(6) 夫婦と ひとり親 から成る 世帯
総数	38,598	33,563	24,744	7,614	13,987	538	2,605	8,819	584	1,404
0～4歳	1,279	1,276	1,055	-	1,013	5	37	221	-	-
5～9歳	1,559	1,554	1,237	-	1,148	15	74	317	-	-
10～14歳	1,632	1,626	1,265	-	1,103	18	144	361	-	-
15～19歳	1,538	1,516	1,090	-	910	17	163	426	-	-
20～24歳	1,239	1,075	720	31	545	30	114	355	4	3
25～29歳	1,448	1,145	857	118	613	36	90	288	8	6
30～34歳	1,646	1,469	1,155	177	865	21	92	314	10	5
35～39歳	1,986	1,832	1,488	130	1,195	32	131	344	13	7
40～44歳	2,182	2,017	1,644	167	1,278	41	158	373	12	10
45～49歳	2,518	2,315	1,806	237	1,309	47	213	509	33	30
50～54歳	2,322	2,081	1,544	371	907	34	232	537	40	86
55～59歳	2,530	2,271	1,522	613	686	40	183	749	78	204
60～64歳	2,800	2,490	1,743	890	641	37	175	747	75	223
65～69歳	3,192	2,787	2,065	1,269	617	37	142	722	44	226
70～74歳	3,339	2,843	2,240	1,522	537	37	144	603	27	128
75～79歳	2,317	1,893	1,467	994	319	20	134	426	42	48
80～84歳	1,881	1,517	994	655	174	27	138	523	64	85
85～89歳	1,416	1,097	576	341	86	20	129	521	83	148
90～94歳	738	588	227	92	37	18	80	361	43	138
95～99歳	178	148	47	7	4	6	30	101	8	45
100歳以上	24	23	2	-	-	-	2	21	-	12
不詳	834	-	-	-	-	-	-	-	-	-
(再掲)65歳以上	13,085	10,896	7,618	4,880	1,774	165	799	3,278	311	830
(再掲)75歳以上	6,554	5,266	3,313	2,089	620	91	513	1,953	240	476
(再掲)85歳以上	2,356	1,856	852	440	127	44	241	1,004	134	343

資料：企画総務部総務課「国勢調査」 令和2年10月1日現在

11 夫の年齢(7区分)、妻の年齢(7区分)別夫婦のみの世帯数

	総数	妻が 60歳未満	妻が 60～64歳	妻が 65～69歳	妻が 70～74歳	妻が 75～79歳	妻が 80～84歳	妻が 85歳以上
総数	3,807	1,046	483	686	752	448	276	116
夫が60歳未満	798	773	20	3	1	1	-	-
夫が60～64歳	407	196	178	25	6	1	1	-
夫が65～69歳	583	56	221	265	35	5	1	-
夫が70～74歳	770	18	58	342	329	21	2	-
夫が75～79歳	546	2	6	48	336	144	10	-
夫が80～84歳	379	1	-	3	41	235	95	4
夫が85歳以上	324	-	-	-	4	41	167	112

資料：企画総務部総務課「国勢調査」 令和2年10月1日現在

(単位：人)

(7) 夫婦、 子供と 両親から 成る世帯	(8) 夫婦、 子供と ひとり親 から成る 世帯	(9) 夫婦と 他の親族 (親、子供 を含まな い)から 成る世帯	(10) 夫婦、 子供と 他の親族 (親を含 まない) から 成る世帯	(11) 夫婦、親 と他の 親族(子 供を含 まない) から成る 世帯	(12) 夫婦、 子供、 親と他の 親族から 成る世帯	(13) 兄弟姉妹 のみから 成る世帯	(14) 他に分類 されない 世帯	B 非親族を 含む世帯	C 単独世帯	(再掲) 3世代世帯
1,786	2,381	140	712	203	775	149	685	260	4,266	6,254
79	49	-	26	4	58	-	5	3	-	219
95	92	2	40	8	56	-	24	5	-	308
113	118	3	42	3	53	-	29	6	-	351
112	161	4	56	-	43	4	46	12	10	411
93	134	7	37	3	24	4	46	19	145	325
57	101	2	24	7	34	3	46	25	278	248
58	113	2	29	20	40	3	34	10	167	280
84	93	3	36	13	55	2	38	12	142	305
85	116	4	44	7	63	2	30	12	153	334
134	169	3	42	9	40	8	41	19	184	418
123	180	2	30	9	18	10	39	31	210	377
98	207	5	33	21	40	18	45	22	237	413
83	186	14	39	29	48	18	32	10	300	392
89	136	21	61	17	60	27	41	17	388	375
122	104	30	76	7	41	27	41	24	472	373
124	83	17	46	5	18	10	33	16	408	301
134	119	13	27	7	22	8	44	11	353	336
75	107	5	17	21	24	5	36	3	316	263
25	91	-	7	10	24	-	23	2	148	173
3	20	2	-	3	9	-	11	1	29	44
-	2	1	-	-	5	-	1	-	1	8
-	-	-	-	-	-	-	-	-	325	-
572	662	89	234	70	203	77	230	74	2,115	1,873
361	422	38	97	46	102	23	148	33	1,255	1,125
103	220	8	24	34	62	5	71	6	494	488

12 世帯人員(7区分)、65歳以上世帯員の有無、住居の種類・住宅の所有の関係(6区分)別一般世帯数

	総数	うち 住宅に 住む 一般世帯	主世帯	持ち家	公営・都 市再生機 構・公社 の借家	民営の 借家	給与住宅	間借り
総数	15,567	15,321	15,215	12,303	514	2,059	339	106
世帯人員が1人	4,266	4,060	4,012	2,453	212	1,122	225	48
世帯人員が2人	5,061	5,048	5,026	4,367	151	456	52	22
世帯人員が3人	2,808	2,796	2,777	2,397	68	283	29	19
世帯人員が4人	2,088	2,076	2,066	1,848	54	143	21	10
世帯人員が5人	872	870	865	795	21	42	7	5
世帯人員が6人	297	296	294	278	4	10	2	2
世帯人員が7人以上	175	175	175	165	4	3	3	-
うち65歳以上世帯員がいる世帯								
総数	8,599	8,580	8,552	7,946	286	297	23	28
世帯人員が1人	2,115	2,106	2,092	1,763	158	164	7	14
世帯人員が2人	3,485	3,478	3,468	3,279	93	89	7	10
世帯人員が3人	1,488	1,487	1,484	1,435	21	25	3	3
世帯人員が4人	770	768	767	744	10	12	1	1
世帯人員が5人	394	394	394	383	3	6	2	-
世帯人員が6人	198	198	198	195	1	1	1	-
世帯人員が7人以上	149	149	149	147	-	-	2	-

資料：企画総務部総務課「国勢調査」 令和2年10月1日現在

13 国籍(12区分)、男女別外国人数

(単位：人)

	総数	韓国、 朝鮮	中国	フィリ ピン	タイ	インド ネシア	ベトナム	インド	ネパー ル	イギリ ス	アメリ カ	ブラジ ル	ペルー	その他
総数	762	53	49	87	17	4	266	1	7	5	9	194	5	65
男	233	26	10	17	3	2	35	1	4	5	6	96	2	26
女	529	27	39	70	14	2	231	-	3	-	3	98	3	39

資料：企画総務部総務課「国勢調査」 令和2年10月1日現在

14 産業別就業者数の推移

(単位：人)

年次	平成12年	平成17年	平成22年	平成27年	令和2年
第1次産業	3,450	3,531	2,590	2,454	2,172
第2次産業	7,524	7,028	5,610	5,464	5,276
第3次産業	12,535	12,923	12,122	12,446	11,802
総数	23,769	23,652	21,444	21,329	20,007
分類不能	260	170	1,122	965	757

資料：企画総務部総務課「国勢調査」 各年10月1日現在

(注)総数には「分類不能の産業」を含む。

15 産業(大分類)、従業上の地位(8区分)別15歳以上就業者数

(単位:人)

	総数	雇用者				役員	雇人のある 業主	雇人のない 業主	家族 従業者	家庭 内職者
		総数	正規の 職員・ 従業員	労働者 派遣 事業所 の派遣 社員	パート・ アルバイト・ その他					
総数	21,083	15,741	9,272	498	5,971	942	437	2,579	1,324	60
A 農業, 林業	2,400	269	104	3	162	51	83	1,242	755	-
うち農業	2,369	248	90	2	156	51	79	1,239	752	-
B 漁業	4	-	-	-	-	-	1	-	3	-
C 鉱業, 採石業, 砂利採取業	5	4	4	-	-	-	-	1	-	-
D 建設業	1,085	572	455	10	107	183	43	217	70	-
E 製造業	4,688	4,239	2,771	314	1,154	126	38	160	74	51
F 電気・ガス・熱供給・水道業	128	125	113	1	11	2	-	1	-	-
G 情報通信業	172	133	117	4	12	7	4	25	3	-
H 運輸業, 郵便業	925	845	580	18	247	50	2	24	4	-
I 卸売業, 小売業	2,967	2,216	958	30	1,228	225	94	243	189	-
J 金融業, 保険業	185	165	146	4	15	14	1	4	1	-
K 不動産業, 物品賃貸業	168	107	71	2	34	19	5	31	6	-
L 学術研究, 専門・技術サービス業	458	244	176	9	59	36	26	124	28	-
M 宿泊業, 飲食サービス業	1,089	805	215	3	587	36	73	93	82	-
N 生活関連サービス業, 娯楽業	759	579	219	8	352	21	18	104	36	1
O 教育, 学習支援業	1,123	1,018	641	15	362	14	9	73	9	-
P 医療, 福祉	2,760	2,607	1,502	30	1,075	46	26	49	32	-
Q 複合サービス事業	296	288	194	3	91	4	1	2	1	-
R サービス業(他に分類されないもの)	1,110	764	399	38	327	108	13	186	31	8
S 公務(他に分類されるものを除く)	761	761	607	6	148	-	-	-	-	-
(再掲) 第1次産業	2,404	269	104	3	162	51	84	1,242	758	-
(再掲) 第2次産業	5,778	4,815	3,230	324	1,261	309	81	378	144	51
(再掲) 第3次産業	12,901	10,657	5,938	171	4,548	582	272	959	422	9

資料: 企画総務部総務課「国勢調査」 令和2年10月1日現在

16 労働力状態(男女別15歳以上人口)の推移

(単位:人)

年次	性別	総数 1)	労働力人口							非労働 力人口
			総数	就業者				完全 失業者		
				総数	主に仕事	家事の ほか仕事	通学 のかたわら 仕事		休業者	
平成12年	総数	39,059	24,464	23,769	19,229	4,145	123	272	695	14,501
	男	18,205	14,062	13,603	12,913	454	63	173	459	4,087
	女	20,854	10,402	10,166	6,316	3,691	60	99	236	10,414
平成17年	総数	38,906	24,588	23,652	18,840	4,216	224	372	936	14,239
	男	18,020	13,923	13,263	12,509	451	92	211	660	4,059
	女	20,886	10,665	10,389	6,331	3,765	132	161	276	10,180
平成22年	総数	37,839	22,342	21,444	17,074	3,758	225	387	898	13,890
	男	17,755	12,564	11,940	11,155	451	96	238	624	4,308
	女	20,084	9,778	9,504	5,919	3,307	129	149	274	9,582
平成27年	総数	36,316	21,949	21,329	16,842	3,928	178	381	620	13,438
	男	17,071	12,135	11,697	10,843	550	93	211	438	4,449
	女	19,245	9,814	9,632	5,999	3,378	85	170	182	8,989
令和2年	総数	34,289	20,584	20,007	16,075	3,296	185	451	577	12,150
	男	16,069	11,094	10,728	9,927	476	81	244	366	4,168
	女	19,245	9,490	9,279	6,148	2,820	104	207	211	7,982

資料: 企画総務部総務課「国勢調査」 各年10月1日現在

(注) 1) 総数には労働力状態「不詳」を含む

17 産業(大分類)別就業者数の推移

年次	総数	第1次産業				第2次産業				電気・ガス・熱供給・水道業	運輸・通信業	
		農業	林業	漁業	小計	鉱業	建設業	製造業	小計			
平成7年	23,717	4,016	22	—	4,038	15	1,933	5,795	7,743	176	1,106	
平成12年	23,769	3,428	20	2	3,450	5	1,975	5,544	7,524	183	1,162	

年次	総数	第1次産業				第2次産業				電気・ガス・熱供給・水道業	情報通信業	運輸業
		農業	林業	漁業	小計	鉱業	建設業	製造業	小計			
平成17年	23,652	3,509	21	1	3,531	4	1,716	5,308	7,028	146	216	838

年次	総数	第1次産業				第2次産業				電気・ガス・熱供給・水道業	情報通信業	運輸業、郵便業
		農業	林業	漁業	小計	鉱業、採石業、砂利採取業	建設業	製造業	小計			
平成22年	21,444	2,553	36	1	2,590	3	1,131	4,476	5,610	146	174	919
平成27年	21,329	2,419	34	1	2,454	3	1,046	4,415	5,464	130	184	839
令和2年	21,083	2,369	31	4	2,404	5	1,085	4,688	5,778	128	172	925
男	11,350	1,470	27	2	1,499	5	890	2,865	3,760	121	144	727
女	9,733	899	4	2	905	—	195	1,823	2,018	7	28	198

資料：企画総務部総務課「国勢調査」 各年10月1日現在

(注)1)平成17年以降は新産業分類

2)令和2年分類不能分は補完され、各産業へ含まれている

18 労働力状態(8区分)、年齢(5歳階級)、男女別15歳以上人口(雇用者—特掲)

(単位：人)

	総数	労働力人口							非労働力人口				不詳
		総数	就業者					完全失業者	総数	家事	通学	その他	
			総数	主に仕事	家事のほか仕事	通学のかたわら仕事	休業者						
総数	34,289	20,584	20,007	16,075	3,296	185	451	577	12,150	4,342	1,553	6,255	1,555
15~19歳	1,539	198	179	97	8	71	3	19	1,254	6	1,232	16	87
20~24歳	1,311	906	850	708	27	98	17	56	313	25	254	34	92
25~29歳	1,475	1,195	1,134	1,047	47	8	32	61	153	89	33	31	127
30~34歳	1,671	1,356	1,295	1,149	107	1	38	61	183	137	18	28	132
35~39歳	2,001	1,637	1,592	1,374	182	2	34	45	220	176	10	34	144
40~44歳	2,194	1,875	1,829	1,577	222	—	30	46	185	144	3	38	134
45~49歳	2,536	2,169	2,113	1,822	262	2	27	56	213	170	1	42	154
50~54歳	2,334	1,996	1,949	1,675	252	—	22	47	191	157	—	34	147
55~59歳	2,544	2,124	2,064	1,749	281	1	33	60	332	271	—	61	88
60~64歳	2,822	2,148	2,105	1,696	382	1	26	43	595	419	—	176	79
65~69歳	3,221	1,994	1,946	1,382	505	1	58	48	1,145	634	1	510	82
70~74歳	3,387	1,515	1,498	966	470	—	62	17	1,791	725	—	1,066	81
75~79歳	2,378	776	764	440	293	—	31	12	1,535	550	—	985	67
80~84歳	1,990	437	433	258	153	—	22	4	1,485	417	—	1,068	68
85歳以上	2,886	258	256	135	105	—	16	2	2,555	422	1	2,132	73
(再掲)15~64歳	20,427	15,604	15,110	12,894	1,770	184	262	494	3,639	1,594	1,551	494	1,184
(再掲)65歳以上	13,862	4,980	4,897	3,181	1,526	1	189	83	8,511	2,748	2	5,761	371
(再掲)75歳以上	7,254	1,471	1,453	833	551	—	69	18	5,575	1,389	1	4,185	208

資料：企画総務部総務課「国勢調査」 令和2年10月1日現在

(単位：人)

第3次産業												分類 不能
卸売・ 小売業 、飲食 店業	金融・ 保険業	不動産 業							サービ ス業	公務	小計	
3,766	331	72							5,430	995	11,876	60
4,218	305	76							5,618	973	12,535	260

第3次産業												分類 不能
卸売・ 小売業	金融・ 保険業	不動産 業		飲食店、 宿泊業		教育、 学習 支援業	医療、 福祉	複合サー ビス事業	サービ ス業	公務	小計	
3,362	252	107		1,033		1,087	1,995	532	2,477	878	12,923	170

第3次産業												分類 不能
卸売業、 小売業	金融業、 保険業	不動産 業、物 品賃貸業	学術研 究、専 門・技 術サー ビス業	宿泊業、 飲食サー ビス業	生活関連 サービス 業、娯楽 業	教育、 学習 支援業	医療、 福祉	複合サー ビス事 業	サービ ス業	公務	小計	
2,931	249	147	398	1,102	772	1,050	2,142	298	1,027	767	12,122	1122
2,888	220	174	392	1,133	772	1,017	2,517	333	1,067	780	12,446	965
2,967	185	168	458	1,089	759	1,123	2,760	296	1,110	761	12,901	-
1,390	80	107	315	380	330	476	635	156	686	544	6,091	-
1,577	105	61	143	709	429	647	2,125	140	424	217	6,810	-

19 世帯の家族類型、子供の有無・数・年齢別夫婦のいる一般世帯数及び一般世帯人員

	夫婦のいる一般世帯					
	総数		核家族世帯		その他の世帯(同居の親あり)	
	世帯数	世帯人員	世帯数	世帯人員	世帯数	世帯人員
計	9,417	29,661	7,612	21,601	1,599	7,156
子供なし	4,511	9,984	3,807	7,614	656	2,207
子供あり	4,906	19,677	3,805	13,987	943	4,949
最年少の子供が						
0歳	204	852	171	660	33	192
1～2歳	412	1,767	354	1,423	56	332
3～5歳	458	2,040	386	1,590	69	437
6～8歳	373	1,692	293	1,230	79	456
9～11歳	388	1,702	312	1,272	75	425
12～14歳	358	1,533	283	1,103	75	430
15～17歳	384	1,599	279	1,030	100	542
18歳以上	2,329	8,492	1,727	5,679	456	2,135
子供が1人	2,449	8,171	1,871	5,613	468	2,083
0歳	87	289	72	216	15	73
1～2歳	150	499	128	384	22	115
3～5歳	106	342	92	276	12	58
6～8歳	71	240	54	162	17	78
9～11歳	72	243	54	162	18	81
12～14歳	89	293	71	213	18	80
15～17歳	152	505	119	357	32	144
18歳以上	1,722	5,760	1,281	3,843	334	1,454
子供が2人	1,759	7,571	1,408	5,632	313	1,736
最年少の子供が						
0歳	76	321	66	264	10	57
1～2歳	150	642	127	508	22	129
3～5歳	205	866	178	712	26	149
6～8歳	180	778	144	576	36	202
9～11歳	223	944	188	752	34	187
12～14歳	213	918	175	700	38	218
15～17歳	176	776	128	512	46	254
18歳以上	536	2,326	402	1,608	101	540
子供が3人	587	3,188	441	2,205	138	934
最年少の子供が						
0歳	28	152	23	115	5	37
1～2歳	82	426	73	365	9	61
3～5歳	120	642	99	495	21	147
6～8歳	105	566	81	405	23	155
9～11歳	86	469	64	320	22	149
12～14歳	50	284	32	160	18	124
15～17歳	53	298	31	155	21	137
18歳以上	63	351	38	190	19	124
子供が4人以上	111	747	85	537	24	196
最年少の子供が						
0歳	13	90	10	65	3	25
1～2歳	30	200	26	166	3	27
3～5歳	27	190	17	107	10	83
6～8歳	17	108	14	87	3	21
9～11歳	7	46	6	38	1	8
12～14歳	6	38	5	30	1	8
15～17歳	3	20	1	6	1	7
18歳以上	8	55	6	38	2	17

資料：企画総務部総務課「国勢調査」令和2年10月1日現在

(単位：人)

その他の世帯(同居の親なし)		(再掲)3世代世帯	
世帯数	世帯人員	世帯数	世帯人員
206	904	1,098	5,703
48	163	16	98
158	741	1,082	5,605
-	-	33	192
2	12	56	332
3	13	71	446
1	6	79	456
1	5	76	430
-	-	75	430
5	27	103	560
146	678	589	2,759
110	475	564	2,502
-	-	15	73
-	-	22	115
2	8	13	62
-	-	17	78
-	-	18	81
-	-	18	80
1	4	32	144
107	463	429	1,869
38	203	546	1,929
-	-	10	57
1	5	22	129
1	5	27	154
-	-	36	202
1	5	35	192
-	-	38	218
2	10	47	259
33	178	134	718
8	49	144	971
-	-	5	37
-	-	9	61
-	-	21	147
1	6	23	155
-	-	22	149
-	-	18	124
1	6	22	143
6	37	24	155
2	14	25	203
-	-	3	25
1	7	3	27
-	-	10	83
-	-	3	21
-	-	1	8
-	-	1	8
1	7	2	14
-	-	2	17

20 常住地又は従業地・通学地による年齢別人口及び就業者数

	常住地による人口								総数	自宅で 従業
	総数 (夜間人 口) 1)	従業も通学 もしてい ない	自宅で 従業	自宅外の 篠山市で 従業・通学	他市区町 村で従業・ 通学 2)	県内他 市区町村 で従業・通 学	他県で 従業・通学	(従業地・ 通学地) 不詳		
総数	39,611	12,958	3,792	13,870	6,119	4,572	1,403	2,872	20,007	3,792
15歳未満	4,470	1,784	-	2,419	28	22	5	239	-	-
15～19歳	1,539	41	2	841	544	392	132	111	179	2
20～24	1,311	115	23	601	464	308	136	108	850	23
25～29	1,475	181	56	708	397	313	77	133	1,134	56
30～34	1,671	226	98	770	439	339	92	138	1,295	98
35～39	2,001	255	122	929	538	420	107	157	1,592	122
40～44	2,194	228	162	1,105	550	417	120	149	1,829	162
45～49	2,536	268	192	1,216	689	524	156	171	2,113	192
50～54	2,334	238	175	1,079	683	566	105	159	1,949	175
55～59	2,544	392	227	1,123	697	487	198	105	2,064	227
60～64	2,822	638	321	1,171	602	422	172	90	2,105	321
65～69	3,221	1,192	625	979	317	239	69	108	1,946	625
70～74	3,387	1,808	716	631	124	92	23	108	1,498	716
75～79	2,378	1,547	502	215	34	26	5	80	764	502
80～84	1,990	1,489	351	58	9	3	5	83	433	351
85歳以上	2,886	2,556	220	25	4	2	1	81	256	220
不詳	852	-	-	-	-	-	-	852	-	-

資料：企画総務部総務課「国勢調査」 令和2年10月1日現在

(注) 1) 労働力状態「不詳」を含む。

2) 従業地・通学地「不詳」を含む。

3) 従業地・通学地「不詳」で、当地に常住している者を含む。

常住地による就業者数				従業地・通学地による人口				従業地による就業者数		
自宅外の 篠山市 で従業	他市区町 村で従業 2)	県内他 市区町村 で従業		(従業地) 不詳	総数 (昼間人 口) 1)3)	うち県内 他市区町 村に常住	うち他県 に常住	総数 3)	うち県内 他市区町 村に常住	うち他県 に常住
		市区町村	他県で 従業							
10,594	5,421	4,120	1,196	200	37,781	3,606	539	18,550	3,322	537
-	-	-	-	-	4,449	5	1	-	-	-
113	61	47	13	3	1,314	298	1	142	22	1
520	294	232	59	13	1,043	148	28	733	147	27
685	388	311	72	5	1,365	252	28	1,030	251	28
754	438	339	91	5	1,609	328	41	1,234	328	41
923	534	416	107	13	1,887	357	56	1,482	357	56
1,104	548	415	120	15	2,135	412	66	1,772	412	66
1,216	688	523	156	17	2,347	422	69	1,925	422	69
1,079	683	566	105	12	2,099	376	60	1,714	376	60
1,123	697	487	198	17	2,288	365	64	1,808	365	64
1,171	602	422	172	11	2,634	351	55	1,917	351	55
978	317	239	69	26	3,117	167	37	1,842	167	37
631	124	92	23	27	3,399	102	25	1,510	102	25
215	34	26	5	13	2,373	20	6	758	19	6
58	9	3	5	15	1,985	1	2	428	1	2
24	4	2	1	8	2,885	2	-	225	2	-
-	-	-	-	-	284	-	-	-	-	-

21 常住地又は従業地による産業別就業者数

産業（大分類）	常住地による15歳以上就業者数					
	総数	自宅で従業	自宅外 の篠山市 で従業	他市区町村で従業		
		総数		総数 1)	県内他 市区町 村で 従業	他県で 従業
総数	20,007	3,792	10,594	5,421	4,120	1,196
農業、林業	2,168	1,803	315	49	41	7
うち農業	2,138	1,795	303	39	34	4
漁業	4	4	-	-	-	-
鉱業、採石業、砂利採取業	5	-	3	2	2	-
建設業	990	232	477	279	193	75
製造業	4,281	253	2,675	1,331	1,105	207
電気・ガス・熱供給・水道業	119	1	33	84	57	26
情報通信業	161	39	16	106	32	73
運輸業、郵便業	845	12	405	423	288	125
卸売業、小売業	2,700	390	1,584	707	497	196
金融業、保険業	172	3	77	92	71	20
不動産業、物品賃貸業	157	38	60	59	36	22
学術研究、専門・技術サービス業	419	129	109	179	102	76
宿泊業、飲食サービス業	993	140	686	151	110	38
生活関連サービス業、娯楽業	691	103	409	169	136	29
教育、学習支援業	1,026	59	583	381	313	67
医療、福祉	2,532	79	1,739	706	642	59
複合サービス事業	275	5	234	34	26	8
サービス業（他に分類されないもの）	1,004	184	520	294	209	77
公務（他に分類されるものを除く）	708	10	419	278	207	68
分類不能の産業	757	308	250	97	53	23

資料：企画総務部総務課「国勢調査」 令和2年10月1日現在

(注) 1) 従業地「不詳」を含む。

2) 従業地「不詳」で、当地に常住している者を含む。

(単位：人)

(従業地) 不詳	従業地による 15歳以上就業者数		
	総数 2)	うち県 内他市 区町村 に常住	うち 他県に 常住
200	18,550	3,322	537
1	2,188	55	13
1	2,158	46	12
-	4	-	-
-	3	-	-
2	908	152	34
22	4,059	917	173
1	52	14	2
-	65	7	2
5	716	216	68
19	2,428	365	56
-	181	93	7
-	116	14	3
2	324	72	11
16	959	93	21
10	664	95	43
3	978	310	22
8	2,407	529	47
2	339	93	5
6	839	103	18
1	609	169	7
102	711	25	5

4 農 林 業

- 1 専兼業別農家数
- 2 農業従業者数
- 3 経営耕地面積
- 4 経営規模別農家数
- 5 作物別収穫面積
- 6 農用機械
- 7 家畜・家きん飼育数
- 8 施設園芸
- 9 農地法による農地異動状況
- 10 農作物作付面積及び収穫量
- 11 素材生産量
- 12 主要林野副産物
- 13 林野面積

4 農林業

1 専業別農家数

(単位：戸)

年次	平成12年	平成17年	平成22年	平成27年	令和2年
農家戸数	4,820	4,567	4,274	3,774	2,351
専業	613	725	872	871	…
兼業					
総数	3,380	2,876	2,399	1,938	…
第1種	314	222	242	197	…
第2種	3,066	2,654	2,157	1,741	…
自給的農家	827	966	1,003	965	…
構成比(%)					
専業	12.7	15.9	20.4	23.1	…
1兼	6.5	4.9	5.7	5.2	…
2兼	63.6	58.1	50.5	46.1	…

資料：農都創造部農都政策課「農林業センサス」 各年2月1日現在

(注)平成12年以降の専業、兼業の数値は「販売農家」のみの内訳である。

「自給的農家」とは経営耕地面積0.3ha未満かつ農産物販売金額が年間50万円未満の農家である。

2 農業従業者数

(単位：人)

年次	平成12年	平成17年	平成22年	平成27年	令和2年
農家総人口					
計	19,527	14,178	11,960	6,778	6,371
男	9,329	6,821	5,781	3,615	2,972
女	10,198	7,357	6,179	3,163	3,399
農業就業者(15歳以上)					
計	5,637	5,207	4,742	3,981	5,335
男	2,268	2,242	2,196	1,937	2,902
女	3,369	2,965	2,546	2,044	2,433

資料：農都創造部農都政策課「農林業センサス」 各年2月1日現在

3 経営耕地面積

(単位：a)

年次	平成12年	平成17年	平成22年	平成27年	令和2年
経営耕地					
総数	398,393	352,599	331,693	308,128	339,764
田	378,255	338,281	315,870	293,303	318,267
畑	9,187	5,867	8,068	7,702	17,283
樹園地	10,951	8,451	7,755	7,123	4,214
水田率(%)	94.9	95.9	95.2	95.2	93.7

資料：農都創造部農都政策課「農林業センサス」 各年2月1日現在

4 経営規模別農家数

(単位：戸)

年次	平成12年	平成17年	平成22年	平成27年	令和2年
戸数	4,820	4,567	4,274	3,774	2,351
0.3ha未満	828	973	1,004	969	45
0.3～0.5ha	799	719	621	502	424
0.5～1.0ha	1,743	1,631	1,478	1,237	966
1.0～1.5ha	1,009	824	764	662	529
1.5～2.0ha	286	264	238	222	184
2.0～3.0ha	107	98	107	112	100
3ha以上	48	58	62	70	103

資料：農都創造部農都政策課「農林業センサス」 各年2月1日現在

(注)農家数＝自給的農家数＋販売農家数

昭和55年は、3.0ha以上の数値不明 2.0～3.0haの数値は、2.0ha以上の数値

5 作物別収穫面積

(単位：a)

年次	平成12年	平成17年	平成22年	平成27年	令和2年
計	303,440	258,741	259,633	X	268,091
稲	228,116	188,256	177,890	164,592	192,799
麦類	205	266	829	X	460
雑穀	479	920	431	892	225
いも類	1,181	1,085	918	622	672
豆類	49,973	49,635	63,473	70,837	59,023
工芸	3,543	2,323	2,099	1,503	1,795
野菜	17,851	14,513	13,200	11,711	12,429
花き花木	886	676	447	479	565
種苗木木	235	147	…	…	…
その他	971	919	346	266	123

資料：農都創造部農都政策課「農林業センサス」 各年2月1日現在

(注)平成22年、平成27年は「種苗・苗木」を「その他」に分類

6 農用機械

(単位：台)

年次	平成12年	平成17年	平成22年	平成27年	令和2年
農用トラクター	4,591	3,270	3,028	2,687	…
動力噴霧器動力散粉機	2,685	2,578	1,456	—	…
田植機	2,688	2,483	2,119	1,751	…
バインダー	701	—	—	—	…
コンバイン	2,485	2,312	1,979	1,638	…
乾燥機	2,511	—	—	—	…

資料：農都創造部農都政策課「農林業センサス」 各年2月1日現在

(注)農業用機械に関する項目は、農林業センサス2020から廃止。

7 家畜・家きん飼育数

(単位：頭、戸)

年次	平成12年	平成17年	平成22年	平成27年	令和2年
乳用牛					
頭数	308	115	44	X	2
農家数	9	4	2	2	1
肉用牛					
頭数	1,087	1,030	954	X	613
農家数	57	40	27	22	11
豚					
頭数	—	—	—	X	—
農家数	—	—	—	1	—
鶏(採卵)					
頭数	8,200	4,033	630	260	121
農家数	9	23	5	3	4
ブロイラー					
頭数	X	X	X	X	83,400
農家数	2	1	2	2	3

資料：農都創造部農都政策課「農林業センサス」 各年2月1日現在

8 施設園芸

(単位：戸、a)

年次	平成12年	平成17年	平成22年	平成27年	令和2年
農家数	4,820	3,601	3,271	2,851	2,351
施設のある農家数	93	100	100	127	119
ハウス					
農家数	88	100	100	127	119
面積	401	599	527	482	565
ガラス室					
農家数	7
面積	120
農家割合(%)	1.9	2.8	3.1	4.5	5.1

資料：農都創造部農都政策課「農林業センサス」 各年2月1日現在

(注)平成17年以降は、ハウス・ガラス室の区分なし。

9 農地法による農地異動状況

(単位：件)

年度	平成29年	平成30年	令和元年	令和2年	令和3年
農地販売等(第3条)	82	81	80	95	86
農地転用					
計	43	63	43	47	60
(第4条)	6	12	9	8	15
(第5条)	37	51	34	39	45
小作地返還(第18条)	160	238	201	227	220
非農地証明(第2条)	61	60	71	59	71

資料：農業委員会事務局

10 農作物作付面積及び収穫量

(単位：ha、t)

年次	平成28年	平成29年	平成30年	令和元年	令和2年
水稻					
作付面積	2,170	2,160	2,240	2,200	2,260
収穫量	10,800	10,800	11,000	10,800	10,700
麦計					
作付面積	…	…	…	…	…
収穫量	…	…	…	…	…
小麦					
作付面積	X	X	X	X	X
収穫量	X	X	X	X	X
大麦					
作付面積	X	X	X	X	X
収穫量	X	X	X	X	X
裸麦					
作付面積	X	X	X	X	X
収穫量	X	X	X	X	X
かんしょ					
作付面積	…	…	…	…	…
収穫量	…	…	…	…	…
ばれいしょ					
作付面積	…	…	…	…	…
収穫量	…	…	…	…	…
だいず					
作付面積	723	735	627	622	100
収穫量	737	779	320	379	63
あずき					
作付面積	…	…	…	…	…
収穫量	…	…	…	…	…

資料：「兵庫県統計書」

4 農林業

11 素材生産量

(単位：m)

年次	平成28年	平成29年	平成30年	令和元年	令和2年
総計					
針葉樹	5,173	10,782	4,669	6,350	6,081
広葉樹	4,390	2,848	3,916	1,546	1,774
私有林					
針葉樹	4,124	10,782	4,669	6,350	6,081
広葉樹	4,390	2,848	3,916	1,546	1,108
公有林					
針葉樹	—	—	—	—	—
広葉樹	—	—	—	—	666
国有林					
針葉樹	1049	—	—	—	—
広葉樹	—	—	—	—	—

資料：「兵庫県統計書」

12 主要林野副産物

(単位：kg)

年次	平成28年	平成29年	平成30年	令和元年	令和2年
きのこ類					
しいたけ					
乾	—	—	—	—	—
生	350,493	336,993	—	—	13,663
その他のきのこ類					
なめこ	—	—	—	—	—
えのきだけ	—	—	—	—	—
まつたけ	—	—	—	—	53
その他	408,840	409,640	—	—	—
樹木・樹皮類					
竹材					
孟宗・真	—	—	—	—	—
その他	—	—	—	—	—

資料：「兵庫県統計書」

(注) その他のきのこ類のその他は、ひらたけ、まいたけ、ぶなしめじ及びその他の総数である。

13 林野面積

(単位：面積ha、蓄積千m)

区 分	平成29年	平成30年	平成31年	令和2年	令和3年
総計					
面積	28,190	27,683	28,179	28,179	28,179
蓄積	5,279	5,219	5,357	5,392	5,429
民有林					
計					
面積	27,684	27,683	27,682	27,682	27,682
蓄積	5,182	5,219	5,255	5,290	5,327
立木地					
人工林					
すぎ					
面積	3,748	3,747	3,747	3,747	3,747
蓄積	1,356	1,370	1,382	1,395	1,407
ひのき					
面積	3,716	3,723	3,725	3,725	3,725
蓄積	1,136	1,153	1,170	1,186	1,202
まつ					
面積	401	401	401	401	401
蓄積	106	107	108	109	110
その他針葉樹					
面積	2	2	2	2	2
蓄積	0	0	-	-	-
広葉樹					
面積	81	84	84	84	85
蓄積	7	7	7	7	7
天然木					
面積	19,333	19,323	19,320	19,320	19,319
蓄積	2,577	2,583	2,588	2,593	2,601
竹林					
面積	99	99	99	99	99
無立木地					
伐採跡地					
面積	21	21	21	21	21
未立木地					
面積	270	270	270	270	270
更新困難地					
面積	13	13	13	13	13
国有林					
面積	506	497	497	497	497
蓄積	97	102	102	102	102

資料：「兵庫県統計書」 各年3月末現在

(注) 四捨五入のため、内訳数字の計と合計数字が一致しないことがある。

5 商業・工業・観光

- 1 産業別事業所数と従業者数
- 2 工業の推移
- 3 産業中分類別事業所数、従業者数、製造品
出荷額の推移
- 4 観光客数

1 産業別事業所数と従業者数

新産業分類	平成24年 (活動調査)		平成26年 (基礎調査)		平成28年 (活動調査)		令和3年 (活動調査)	
	事業 所数	従業 者数	事業 所数	従業 者数	事業 所数	従業 者数	事業 所数	従業 者数
総数	2,003	16,162	2,014	16,852	1,914	15,914	1,889	16,177
第1次産業	18	155	22	214	19	187	37	405
農業	16	148	18	157	—	—	—	—
林業	2	7	4	57	—	—	—	—
漁業	—	—	—	—	—	—	—	—
第2次産業	527	5,013	508	4,928	489	4,881	431	4,972
鉱業	1	2	—	—	—	—	—	—
建設業	280	980	255	912	241	891	209	799
製造業	246	4,031	253	4,016	248	3,990	222	4,173
第3次産業	1,408	10,677	1,484	11,710	1,406	10,846	1,421	10,800
電気・ガス・熱供給・水道業	3	28	5	45	3	25	4	30
情報通信業	12	37	11	33	10	26	15	42
運輸・郵便業	42	755	37	684	39	627	38	657
卸売・小売業	542	3,754	527	3,266	523	3,621	480	3,370
金融・保険業	26	366	20	222	19	213	17	186
不動産・物品賃貸業	65	180	69	157	71	176	84	212
学術研究, 専門・技術サービス業	49	161	50	201	48	183	58	219
宿泊, 飲食サービス業	191	1,471	201	1,491	203	1,338	198	1,139
生活関連サービス, 娯楽業	142	955	144	1,055	136	812	132	826
教育, 学習支援業	50	317	90	1,116	45	262	41	342
医療, 福祉	109	2,070	145	2,654	125	2,426	136	2,643
複合サービス事業	23	116	29	299	22	143	28	572
サービス業	154	467	156	487	162	994	190	562

資料：観光交流部商工観光課「経済センサス」

(注) 1) 平成26年は7月1日、平成24年は2月1日、平成28年、令和3年は6月1日現在の数。

2) 年次ごとの整合性を図るため、上記の数は民営事業所のみ数としている。

3) 経済センサスは、事業所及び企業の経済活動の状態を明らかにし、我が国における包括的な産業構造を明らかにするとともに、事業所・企業を対象とする各種統計調査の実施のための母集団情報を整備することを目的として平成21年から実施され、事業所・企業の基本的構造を明らかにする「経済センサス - 基礎調査」と事業所・企業の経済活動の状況を明らかにする「経済センサス - 活動調査」の二つから成り立っている。

4) 令和3年は速報発表分である。

2 工業の推移

(単位：人、万円)

年次	事業所数	従業者数	現金給与総額	原材料使用額等	製造品出荷額等	1事業所当たり従業者数	従業者1人当たり現金給与額	従業者1人当たり製造品出荷額	1事業所当たり製造品出荷額
昭和55年	325	4,135	701,548	3,677,430	5,415,012	13	170	1,310	16,662
昭和56年	214	3,930	730,541	3,710,059	5,965,043	18	186	1,518	27,874
昭和57年	216	3,975	837,304	4,251,826	6,468,996	18	211	1,627	29,949
昭和58年	213	3,986	835,443	4,818,889	6,919,063	19	210	1,736	32,484
昭和59年	202	3,978	882,714	4,643,265	6,834,476	20	222	1,718	33,834
昭和60年	200	X	X	X	X	X	X	X	X
昭和61年	194	3,941	922,015	4,683,096	7,227,192	20	234	1,834	37,254
昭和62年	190	4,012	968,336	4,908,205	7,401,307	21	241	1,845	38,954
昭和63年	195	4,046	1,057,703	5,881,218	8,062,474	21	261	1,993	41,346
平成元年	189	4,109	1,131,874	6,123,636	11,670,238	22	275	2,840	61,747
平成2年	197	4,310	1,252,280	7,665,965	13,258,767	22	291	3,076	67,303
平成3年	200	4,426	1,359,911	7,912,448	13,714,073	22	307	3,099	68,570
平成4年	202	4,523	1,497,156	7,650,641	14,681,813	22	331	3,246	72,682
平成5年	198	4,235	1,368,872	6,956,630	13,873,677	21	323	3,276	70,069
平成6年	190	4,317	1,428,012	7,015,598	14,087,195	23	331	3,263	74,143
平成7年	197	4,556	1,541,003	7,469,606	15,115,916	23	338	3,318	76,731
平成8年	185	4,427	1,579,234	7,151,543	15,366,274	24	357	3,471	83,061
平成9年	177	4,499	1,733,561	7,557,365	13,428,719	25	385	2,985	75,868
平成10年	188	4,607	1,756,161	8,445,369	13,118,842	25	381	2,848	69,781
平成11年	177	4,471	1,620,601	8,543,766	13,340,671	25	362	2,984	75,371
平成12年	179	4,578	1,655,409	9,440,204	13,890,841	26	362	3,034	77,602
平成13年	182	4,495	1,636,287	11,306,164	15,883,453	25	364	3,534	87,272
平成14年	175	4,442	1,581,348	11,278,556	15,548,534	25	356	3,500	88,849
平成15年	171	4,414	1,555,525	12,606,251	18,018,258	26	352	4,082	105,370
平成16年	157	4,485	1,624,518	15,158,097	18,622,605	29	362	4,152	118,615
平成17年	160	4,547	1,628,182	16,130,263	20,699,955	28	358	4,552	129,375
平成18年	147	4,425	1,575,833	18,063,268	23,052,897	30	356	5,210	156,822
平成19年	139	4,538	1,648,384	19,039,753	24,543,619	33	363	5,408	176,573
平成20年	137	4,159	1,516,483	19,505,243	24,444,481	30	365	5,877	178,427
平成21年	120	3,799	1,352,236	21,416,524	25,478,908	32	356	6,707	212,324
平成22年	108	3,612	1,281,278	20,693,418	24,883,530	33	355	6,889	230,403
平成23年	110	3,674	1,438,819	21,257,516	25,951,145	33	391	7,063	235,919
平成24年	93	3,419	1,380,517	43,660,324	36,875,689	37	404	10,786	396,513
平成25年	96	3,576	1,323,329	21,372,052	24,173,232	37	370	6,759	251,804
平成26年	89	3,592	1,217,297	19,189,597	24,079,174	40	338	6,704	270,553
平成27年
平成28年	96	3,442	1,378,642	19,729,175	24,011,227	35	400	6,975	250,116
平成29年	86	3,633	1,399,122	20,531,470	27,230,604	42	385	7,495	316,635
平成30年	87	3,659	1,446,804	19,956,198	26,234,489	42	395	7,170	301,546
令和元年	89	3,848	1,476,304	21,681,762	28,709,600	43	384	7,461	322,580
令和2年	92	3,878	1,526,232	20,020,444	29,937,470	42	394	7,720	325,407

資料：観光交流部商工観光課「工業統計調査」各年12月末現在

※平成27年度は工業統計調査は実施されていない。

※令和3年度より「工業統計調査」は中止。令和4年度以降「経済構造実態調査」に包括される。

3 産業中分類別事業所数、従業者数、製造品出荷額の推移

(単位:人)

産業中分類	H28		H29		H30		R1		R2	
	事業所数	従業者数	事業所数	従業者数	事業所数	従業者数	事業所数	従業者数	事業所数	従業者数
総数	96	3,442	86	3,633	87	3,659	89	3,848	92	3,878
食料品製造業	9	361	11	569	11	521	10	537	10	580
飲料・たばこ・飼料製造業	5	84	4	46	4	46	4	57	5	71
繊維工業	4	86	1	34	1	34	1	34	1	32
繊維工業(衣服・その他の繊維製品を除く)	…	…	…	…	…	…	…	…	…	…
衣服・その他の繊維製品製造業	…	…	…	…	…	…	…	…	…	…
木材・木製品製造業	3	35	2	27	1	6	0	0	1	26
家具・装備品製造業	2	102	3	170	3	163	3	175	3	166
パルプ・紙・紙加工品製造業	2	41	2	71	2	75	2	71	3	81
印刷・同関連産業	3	191	2	208	2	221	2	190	3	232
化学工業	5	373	5	357	4	324	5	363	5	355
プラスチック製品製造業	7	365	7	381	7	396	6	362	7	383
ゴム製品製造業	3	109	3	117	3	118	3	117	3	110
窯業・土石製品製造業	13	69	3	26	9	50	9	43	9	51
鉄鋼業	1	50	2	71	2	74	2	71	2	72
非鉄金属製造業	2	16	2	17	2	16	1	10	1	10
金属製品製造業	4	344	5	227	5	236	6	242	6	242
一般機械器具製造業	…	…	…	…	…	…	…	…	…	…
はん用機械器具製造業	3	59	3	70	3	79	2	65	2	64
生産用機械器具製造業	8	229	8	233	4	264	8	287	8	257
業務用機械器具	1	95	1	103	1	97	1	114	2	108
電子部品・デバイス	2	18	2	15	2	15	3	45	1	14
電気機械器具製造業	7	268	7	264	7	243	7	253	7	275
情報通信機械器具	…	…	1	17	2	22	2	18	2	21
輸送用機械器具製造業	8	473	7	492	7	534	8	700	8	634
精密機械器具	…	…	…	…	…	…	…	…	…	…
その他の製造業	4	74	5	118	5	125	4	94	3	94

3 産業中分類別事業所数、従業者数、製造品出荷額の推移（つづき）

（単位：万円）

産業中分類	H28	H29	H30	R1	R2
	製造品 出荷額	製造品 出荷額	製造品 出荷額	製造品 出荷額	製造品 出荷額
総数	24,011,227	25,546,157	26,234,489	27,126,332	29,967,470
食料品製造業	759,734	1,170,375	1,146,926	1,100,980	1,136,786
飲料・たばこ・飼料製造業	344,224	256,312	249,918	243,993	330,903
繊維工業	403,873	x	x	x	x
繊維工業(衣服・その他の繊維製品を除く)	
衣服・その他の繊維製品製造業	
木材・木製品製造業	140,017	x	x	0	x
家具・装備品製造業	x	560,448	549,189	515,410	517,179
パルプ・紙・紙加工品製造業	x	x	x	x	109,113
印刷・関連産業	482,114	x	x	x	593,097
化学工業	15,665,822	18,596,551	17,534,627	19,854,814	20,605,451
プラスチック製品製造業	1,132,970	1,147,064	1,225,100	1,168,274	1,106,583
ゴム製品製造業	x	x	x	x	262,173
窯業・土石製品製造業	117,977	79,088	93,584	84,749	125,845
鉄鋼業	x	x	x	x	x
非鉄金属製造業	x	x	x	x	x
金属製品製造業	973,814	761,830	873,382	866,049	906,392
一般機械器具製造業	
はん用機械器具製造業	112,949	109,341	119,483	x	x
生産用機械器具製造業	663,647	618,655	793,032	979,170	785,961
業務用機械器具	x	x	x	x	x
電子部品・デバイス	x	x	x	54,432	x
電気機械器具製造業	1,026,135	1,057,777	827,815	852,353	738,183
情報通信機械器具	x	x	x	x	x
輸送用機械器具製造業	772,975	868,609	1,038,504	1,168,749	1,414,465
精密機械器具	
その他の製造業	74,778	320,107	308,571	237,359	186,620

資料：観光交流部商工観光課「工業統計調査」 各年12月末現在

※令和3年度より「工業統計調査」は中止。令和4年度以降「経済構造実態調査」に包括される。

4 観光客数

(単位：千人)

年 度	平成29年	平成30年	令和元年	令和2年	令和3年
観光客数					
計	2,471	2,422	2,848	2,058	2,351
日帰り客	2,339	2,301	2,735	1,981	2,257
宿泊客	132	121	114	77	94
県内外客別					
県内客	—	—	—	—	—
県外客	—	—	—	—	—
目的別観光客					
自然鑑賞	—	—	—	—	—
社寺参拝	—	—	—	—	—
まつり	327	373	274	10	61
温泉	163	173	162	125	140
公園・遊園地	—	—	—	—	—
施設見学	325	282	293	176	242
登山・キャンプ・ハイキング	—	—	—	—	23
スケート	—	—	—	—	—
ゴルフ	254	245	257	264	288
釣り	—	—	—	—	—
観光農園	16	31	34	26	16
その他	698	574	1,442	1,134	1,206
新規施設観光客					
コンベンション	—	—	—	—	—
グリーン・ツーリズム	619	584	358	294	347
エコ・ツーリズム	30	—	—	—	0
産業博物館	39	39	30	27	28

資料：観光交流部商工観光課 『兵庫県観光客動態調査』

(注) 1) 平成22年4月より「全国統一観光入込客統計に関する共通基準」に基づく新基準により実施。

2) 四捨五入のため、内訳数字の計と合計数字が一致しないことがある。

6 建設・住宅

- 1 道路
- 2 橋梁
- 3 都市公園
- 4 公営住宅

1 道路

(単位：km、%)

年次	道路延長				舗装道				舗装率		
	総延長	国道	県道	市道 (町道)	総延長	国道	県道	市道 (町道)	国道	県道	市道 (町道)
平成22年	1,088.3	63.9	208.5	815.9	967.1	63.9	199.2	704.0	100	96	86
平成23年	1,087.6	63.9	210.4	813.3	964.7	63.9	199.2	701.6	100	95	86
平成24年	1,087.6	63.9	210.4	813.3	964.7	63.9	199.2	701.6	100	95	78
平成25年	1,086.6	63.9	210.4	812.3	963.9	63.9	199.2	700.8	100	95	78
平成26年	1,087.3	63.9	211.1	812.3	964.6	63.9	199.9	700.8	100	95	78
平成27年	1,108.2	63.9	211.1	833.2	967.2	63.9	199.9	703.4	100	95	78
平成28年	1,108.4	63.9	211.1	833.4	969.5	63.9	199.9	703.5	100	95	84
平成29年	1,108.1	63.9	210.8	833.4	967.1	63.9	199.7	703.5	100	95	84
平成30年	1,108.1	63.9	210.8	833.4	967.1	63.9	199.7	703.5	100	95	84
平成31年	1,109.1	64.8	210.6	833.7	969.5	64.8	199.5	705.2	100	95	85
令和2年	1,108.7	64.8	210.2	833.7	969.1	64.8	199.1	705.2	100	95	85
令和3年	1,110.5	64.8	209.9	835.8	971.0	64.8	198.8	707.4	100	95	86
令和4年	1,110.5	64.8	209.9	835.8	971.0	64.8	198.8	707.4	100	95	86

資料：まちづくり部地域整備課 各年3月末現在

2 橋梁

(単位：m)

年次	総数		国道		県道		市道(町道)	
	橋数	延長	橋数	延長	橋数	延長	橋数	延長
平成22年	1,091	12,725	63	1,129	210	2,923	818	8,673
平成23年	1,090	12,768	63	1,129	208	2,924	819	8,715
平成24年	1,090	12,773	63	1,129	208	2,929	819	8,715
平成25年	1,090	12,760	63	1,129	208	2,929	819	8,702
平成26年	1,090	12,765	63	1,129	208	2,934	819	8,702
平成27年	1,090	12,766	63	1,129	208	2,934	819	8,703
平成28年	1,091	12,799	63	1,129	208	2,934	820	8,736
平成29年	1,091	12,799	63	1,129	208	2,934	820	8,736
平成30年	1,091	12,799	63	1,129	208	2,934	820	8,736
平成31年	1,100	12,856	67	1,148	209	2,953	824	8,755
令和2年	1,100	12,856	67	1,148	209	2,953	824	8,755
令和3年	1,099	12,852	66	1,144	209	2,953	824	8,755
令和4年	1,099	12,852	66	1,144	209	2,953	824	8,755

資料：まちづくり部地域整備課 各年3月末現在

3 都市公園

(単位：㎡)

都市公園									自然公園	
総数		住区基幹公園		都市基幹公園		その他公園		一人あたりの都市公園面積	園数	面積
園数	面積	園数	面積	園数	面積	園数	面積			
18	637,170	16	42,821	1	99,349	1	495,000	15.9	3	10,306,000

資料：まちづくり部地域整備課 令和4年3月末現在

4 公営住宅

(単位：戸)

年次	平成30年	令和元年	令和2年	令和3年	令和4年
総数	575	575	571	569	549
県営	156	156	156	156	136
市営	419	419	415	413	413

資料：まちづくり部地域計画課 各年3月末現在

7 環境・生活

- 1 上水道
- 2 下水道普及現況
 - (1)面積普及率
 - (2)人口普及率
- 3 生活排水処理率
- 4 下水道の計画決定
- 5 下水道使用料、受益者負担金
- 6 下水道事業認可
- 7 廃棄物の処理
 - (1)ごみの収集及び処理状況
 - (2)し尿の収集及び処理状況
- 8 交通事故・犯罪発生状況
- 9 消防・火災
- 10 救急出動状況
- 11 医療施設・医療従事者数
- 12 火葬場使用状況
- 13 死因別死亡者数

1 上水道

年 度	上水・簡水 給水人口(人)	年間給水量(千m ³)		1人1日当給水量(ℓ)		上水・簡水 普及率(%)
		上水道	簡易水道	上水道	簡易水道	
平成20年	43,539	4,327	1,088	357	289	99.88
平成21年	43,145	4,270	1,102	350	311	99.92
平成22年	43,037	4,282	1,119	351	318	99.89
平成23年	43,067	4,202	1,122	347	311	99.84
平成24年	42,706	4,167	1,112	346	313	99.85
平成25年	42,302	3,907	1,112	327	318	99.85
平成26年	41,970	3,870	1,077	326	311	99.85
平成27年	41,297	4,898	—	324	—	99.85
平成28年	40,926	4,866	—	325	—	99.85
平成29年	40,431	4,838	—	327	—	99.85
平成30年	40,141	4,924	—	335	—	99.45
令和元年	39,651	4,774	—	329	—	99.85
令和2年	39,160	4,765	—	333	—	99.85
令和3年	38,752	4,666	—	330	—	99.85

資料：上下水道部経営企画課

(注) 平成27年に上水道事業と簡易水道事業を統合し、簡易水道事業を廃止。

2 下水道普及現況

(1) 面積普及率

(単位：ha)

年 度	平成29年	平成30年	令和元年	令和2年	令和3年
行政区域面積	378	378	378	378	378
調整区域(認可区域)面積	1,943	1,943	1,943	1,943	1,943
排水区域面積					
公共					
単年度	—	—	—	—	—
累計	1,259	1,259	1,259	1,259	1,259
特環					
単年度	—	—	—	—	—
累計	684	684	684	684	684
処理区域面積(水洗可能面積)					
公共					
単年度	—	—	—	—	—
累計	968	968	968	968	968
特環					
単年度	—	—	—	—	—
累計	523	523	523	523	523

(2) 人口普及率

(単位：人)

年 度	平成29年	平成30年	令和元年	令和2年	令和3年
行政区域人口	41,968	41,658	41,168	40,677	40,050
調整区域(認可区域)面積	30,319	30,247	30,173	29,877	29,499
排水区域人口					
公共	20,304	20,409	20,518	20,388	20,289
特環	10,015	9,838	9,655	9,489	9,210
水洗可能人口					
公共	20,304	20,409	20,518	20,388	20,289
うち水洗化	19,743	19,902	20,004	19,896	19,814
特環	10,015	9,838	9,655	9,489	9,210
うち水洗化	9,108	8,994	8,890	8,750	8,534

資料：上下水道部下水道課

※人口は各年度末現在

3 生活排水処理率

(単位：人)

年 度	平成29年	平成30年	令和元年	令和2年	令和3年
全市人口 A	41,968	41,658	41,168	40,677	40,050
公共下水 B	19,743	19,902	20,004	19,896	19,814
特環公共下水 C	9,108	8,994	8,890	8,750	8,534
農業集落排水 D	5,905	5,808	5,508	5,440	5,333
合併処理浄化槽 E	5,628	5,554	5,401	5,269	5,178
生活排水処理率(%) (B+C+D+E)/A	96	96	96	96	97

資料：上下水道部下水道課

(注)人口は各年度末現在

4 下水道の計画決定

年 度	平成29年	平成30年	令和元年	令和2年	令和3年
予定処理面積 (ha)	1,942	1,942	1,942	1,942	1,942
計画処理人口(人)	33,230	33,230	33,230	33,230	33,230
下水道施設					
下水管渠延長(m) A+B	409,155	409,155	409,155	409,155	409,155
雨水管渠延長(m) A	4,000	4,000	4,000	4,000	4,000
汚水管渠延長(m) B	405,155	405,155	405,155	405,155	405,155
ポンプ場(ヶ所)	-	-	-	-	-
処理場(ヶ所)	10	10	10	10	10

資料：上下水道部下水道課

5 下水道使用料、受益者負担金

(単位：千円)

年 度	平成29年	平成30年	令和元年	令和2年	令和3年
下水道使用料	433,841	396,580	563,714	565,503	561,161
下水道受益者負担金	23,637	19,660	8,666	16,047	37,212

資料：上下水道部下水道課

(注) 企業会計移行に伴う打ち切り決算のため平成30年度の出納整理期間中収入が令和元年度に計上されている。

企業会計移行に伴う会計上収入の基準日に相違があり、令和元年度負担金は計上方法が異なる。

6 下水道事業認可

年 度	平成29年	平成30年	令和元年	令和2年	令和3年
予定処理面積 (ha)	1,853	1,853	1,853	1,853	1,853
計画処理人口(人)	35,460	35,460	35,460	35,460	35,460
下水道施設					
管渠延長(m)	405,155	405,155	405,155	405,155	405,155
ポンプ場(ヶ所)	-	-	-	-	-
処理場(ヶ所)	10	10	10	10	10
処理能力(平均) (m ³ /日)	12,138	12,138	12,138	12,138	12,138

資料：上下水道部下水道課

7 廃棄物の処理

(1) ごみの収集及び処理状況

年 度		平成29年度	平成30年度	令和元年度	令和2年度	令和3年度	
収集人口	人	41,968	41,658	41,168	40,677	40,050	
処理総量	t	15,353	15,468	15,524	15,448	15,864	
搬入状況	可燃ごみ	t	14,307	14,356	14,366	14,176	13,736
	計画収集量	t	7,048	6,869	7,098	6,998	6,941
	燃えるごみ	t	6,815	6,646	6,840	6,752	6,636
	ペットボトル	t	48	49	46	54	50
	その他プラ	t	170	162	199	176	239
	可燃性粗大	t	15	12	13	16	16
	直接搬入	t	7,259	7,487	7,268	7,178	6,795
	家庭系	t	1,444	1,374	1,428	1,667	1,495
	事業系	t	5,815	6,113	5,840	5,511	5,300
	不燃ごみ	t	1,046	1,112	1,158	1,272	2,128
	計画収集量	t	483	476	468	515	472
	缶、ビン	t	326	315	304	315	296
	金属類	t	76	78	84	104	93
	埋立	t	80	81	77	93	80
	不燃性粗大	t	1	2	3	3	3
	直接搬入	t	563	636	690	757	1,656
	家庭系	t	331	432	471	538	1,305
	事業系	t	232	204	219	219	351
	丹波市山南町搬入ごみ	t	2,394	2,464	2,437	2,505	2,374
	処理状況	焼却処理	t	13,602	13,233	12,970	13,697
資源化		t	763	751	707	868	773
埋め立て		t	556	594	634	689	1,605
処理量計		t	14,921	14,578	14,311	15,254	15,256

資料：市民生活部清掃センター

(注)人口は各年度末現在

(2) し尿の収集及び処理状況

(単位：人)

年 度	処理対象 地域人口	し 尿			
		水洗化人口	自家処理人口	計画収集人口	収集処理量(kl)
平成21年	45,059	40,969	—	4,090	2,090
平成22年	44,756	40,852	—	3,904	1,995
平成23年	44,415	40,816	—	3,599	1,840
平成24年	44,052	40,754	—	3,298	1,685
平成25年	43,611	40,464	—	3,147	1,607
平成26年	43,278	40,862	—	2,955	1,481
平成27年	42,798	40,788	—	2,010	1,502
平成28年	42,443	40,625	—	1,818	1,376
平成29年	41,968	40,384	—	1,584	1,333
平成30年	41,658	40,258	—	1,400	1,203
令和元年	41,168	39,803	—	1,365	1,032
令和2年	40,677	39,355	—	1,322	986
令和3年	40,050	38,859	—	1,191	945

資料：上下水道部下水道課(あさぎり苑)

(注)人口は各年度末現在

8 交通事故・犯罪発生状況

(単位：件、人)

年 度	平成29年	平成30年	令和元年	令和2年	令和3年
刑法犯罪認知件数	232	233	199	153	145
少年補導件数	11	27	16	20	2
交通事故(人身)発生件数	185	135	110	107	79
交通事故死傷者数	238	175	132	129	93
人口千人当たり					
刑犯件数	5.5	5.6	4.8	3.8	3.6
交通事故(人身)発生件数	4.4	3.2	2.7	2.6	2.0
交通事故死傷者	5.7	4.2	3.2	3.2	2.3

資料：篠山警察署

9 消防・火災

年 度	平成29年	平成30年	令和元年	令和2年	令和3年
消防団員数	1,213	1217	1215	1,203	1,192
火災状況					
発生件数	22	30	27	21	24
建物焼損面積(m ²)	498	673	740	340	3,136
損害見積額(千円)	60,714	46842	123320	74,096	180,521
人口千人当たり消防団員数	28.9	29.2	29.5	29.6	29.8
千世帯当たり火災発生件数	1.3	1.7	1.5	1.2	0.0

資料：消防本部、市民生活部市民安全課、「兵庫県市区町別主要統計指標」

10 救急出動状況

年 度		総数	火災	自然 災害	水難 事故	交通 事故	労働 災害
平成28年	篠山市	2,099	2	0	0	183	18
	(篠山)	1,018	2	0	0	76	9
	(西紀)	216	0	0	0	9	4
	(丹南)	670	0	0	0	70	5
	(今田)	169	0	0	0	15	0
	その他	26	0	0	0	13	0
平成29年	篠山市	2,118	3	0	0	243	13
	(篠山)	1,022	0	0	0	101	5
	(西紀)	234	3	0	0	23	3
	(丹南)	695	0	0	0	91	4
	(今田)	156	0	0	0	19	1
	その他	11	0	0	0	9	0
平成30年	篠山市	2,206	1	0	3	172	18
	(篠山)	1,093	0	0	2	70	6
	(西紀)	223	0	0	0	18	3
	(丹南)	699	1	0	1	61	5
	(今田)	171	0	0	0	13	3
	その他	20	0	0	0	10	1
令和元年	丹波篠山市	2,194	5	0	2	148	23
	(篠山)	1,071	3	0	2	65	12
	(西紀)	211	0	0	0	11	4
	(丹南)	734	2	0	0	60	4
	(今田)	166	0	0	0	8	2
	その他	12	0	0	0	4	1
令和2年	丹波篠山市	1,990	2	0	4	167	28
	(篠山)	955		0	2	66	11
	(西紀)	206		0	1	16	4
	(丹南)	656	2	0	1	69	9
	(今田)	159		0	0	11	4
	その他	14		0	0	5	0
令和3年	丹波篠山市	1,946	3	0	3	159	26
	(篠山)	971	0	0	2	58	12
	(西紀)	204	0	0	0	18	7
	(丹南)	598	3	0	1	61	4
	(今田)	159	0	0	0	14	3
	その他	14	0	0	0	8	0

資料：消防本部

(単位：件)

運動 競技	一般 負傷	加害	自損 行為	急病	そ の 他			
					転院	医師	資材	その他
25	331	4	21	1,259	253	1	0	2
18	166	2	10	600	134	0	0	1
1	23	1	4	122	52	0	0	0
4	107	1	5	412	64	1	0	1
2	34	0	2	113	3	0	0	0
0	1	0	0	12	0	0	0	0
18	327	2	12	1,265	229	2	0	4
13	149	1	6	616	128	1	0	2
4	34	0	1	134	32	0	0	0
1	108	0	4	417	68	0	0	2
0	35	1	1	97	1	1	0	0
0	1	0	0	1	0	0	0	0
26	359	7	13	1,342	265	0	0	0
21	169	3	5	671	146	0	0	0
3	25	1	0	127	46	0	0	0
2	128	2	7	421	71	0	0	0
0	35	1	0	117	2	0	0	0
0	2	0	1	6	0	0	0	0
16	358	4	23	1,320	288	0	0	7
8	162	1	10	630	177	0	0	1
2	25	0	6	116	46	0	0	1
4	126	3	5	463	62	0	0	5
2	44	0	2	105	3	0	0	0
0	1	0	0	6	0	0	0	0
4	356	4	15	1,133	268	1	0	8
2	174	2	9	533	153	0	0	3
0	32	1	0	103	49	0	0	0
2	117	1	4	379	66	1	0	5
0	33	0	2	109	0	0	0	0
0	0	0	0	9	0	0	0	0
4	360	8	13	1,105	261	1	0	3
3	179	6	3	556	151	0	0	1
0	32	0	3	91	52	0	0	1
0	115	2	7	346	57	1	0	1
1	33	0	0	107	1	0	0	0
0	1	0	0	5	0	0	0	0

11 医療施設・医療従事者数

年度	医療施設					医療従事者							
	病院		一般 診療所	歯科 診療所	薬局 (注2)	総数	医師	歯科 医師	薬剤 師	保健 師	助産 師	看護 師	准看 護師
	施設数	病床数											
	施設	床	施設	施設	所	人	人	人	人	人	人	人	人
平成21年	4	461	35	16	14	614	88	20	100	17	6	261	122
平成22年	4	441	33	16	15	606	84	20	90	15	6	287	104
平成23年	4	445	35	16	15	606	84	20	90	15	6	287	104
平成24年	4	445	34	16	14	605	84	18	90	9	9	289	106
平成25年	4	445	35	16	15	605	84	18	90	9	9	289	106
平成26年	4	445	35	18	17	640	85	21	92	14	9	316	103
平成27年	4	445	34	16	17	640	85	21	92	14	9	316	103
平成28年	4	445	32	15	17	606	80	18	93	14	9	301	91
平成29年	4	445	31	15	16	606	80	18	93	14	9	301	91
平成30年	4	445	31	15	16	645	86	20	93	13	12	323	98
令和元年	4	445	32	14	15	645	86	20	93	13	12	323	98
令和2年	4	445	32	14	15	649	86	20	93	13	6	338	93

資料：「兵庫県統計書」

(注) 1) 病院数、一般診療所数及び歯科診療所数は医療施設調査(各年10月1日現在)による。

2) 薬局数は、翌年3月31日現在である。

3) 医師数、歯科医師数及び薬剤師数は従業地(各年12月末現在)により、保健師数、助産師数、看護師数及び准看護師数は業務従事届(各年12月末現在)により2年毎に調査を実施しており、調査未実施の年の数値は、前年のものである。

12 火葬場使用状況

(単位：件)

区分	平成29年度	平成30年度	令和元年度	令和2年度	令和3年度
火葬件数	583	567	569	573	634
うち市内	563	547	549	562	621

資料：環境みらい部市民衛生課

13 死因別死亡者数

(単位：人)

区分	総数	脳血管 疾患	がん	心疾患	肺炎及び 気管支炎	不慮の事故 及び有害作用	結核	その他
平成22年	589	62	138	109	54	20	1	205
平成23年	539	44	138	83	38	23	1	212
平成24年	550	56	138	67	40	22	1	226
平成25年	588	45	159	84	42	23	1	234
平成26年	566	57	141	80	36	22	2	228
平成27年	587	43	158	82	33	24	1	246
平成28年	552	51	128	91	40	14	0	228
平成29年	583	62	146	101	38	19	1	216
平成30年	585	59	135	100	31	14	1	245
令和元年	579	44	132	109	41	23	1	229
令和2年	602	45	151	101	29	19	2	255
令和3年	621	48	131	106	31	24	1	280

資料：丹波健康福祉事務所「兵庫県保健統計年報」(1月1日～12月31日)

8 運 輸

- 1 自動車台数
- 2 鉄道乗客数
- 3 高速道路(丹南篠山口インターチェンジ)利用
状況
- 4 私営バス運輸状況
 - (1)ウイング神姫
 - (2)京阪京都交通バス
 - (3)日本交通(株)乗り合いタクシー
- 5 運転免許証の状況
 - (1)運転免許証保有者数
 - (2)種別免許数

1 自動車台数

(単位：台)

年次	平成29年	平成30年	令和元年	令和2年	令和3年
総数	43,495	43,227	42,865	42,925	42,489
登録自動車					
計	17,689	17,678	17,465	17,512	17,187
貨物車	2,230	2,263	2,228	2,253	2,190
うち普通車(2000超)	1,016	1,048	1,019	1,043	1,003
うち小型車(550超)	1,193	1,194	1,184	1,188	1,168
乗合車	153	162	148	153	161
うち普通車(2000超)	70	71	68	73	85
乗用車	14,649	14,565	14,410	14,424	14,118
うち普通車(2000超)	6,727	6,888	6,975	7,152	7,028
特殊用途(大型特殊を除く)	585	566	556	555	593
大型特殊(1500超)	118	122	123	127	125
小型二輪(250超)	603	600	597	607	616
軽自動車					
計	18,864	18,856	18,853	18,945	18,980
二輪(250以下)	551	553	551	553	574
三輪	3	3	3	3	3
四輪乗用	11,579	11,633	11,699	11,829	11,814
四輪貨物	6,731	6,667	6,600	6,560	6,589
小型特殊(1500以下)	3,634	3,537	3,457	3,476	3,394
原付(125以下)	2,705	2,556	2,493	2,385	2,312

資料：「兵庫県統計書」各年3月末現在

(注)平成30年までは、登録自動車・小型二輪 各年3月末現在 原付・軽自動車・小型特殊 各年4月1日現在

2 鉄道乗客数

(単位：日平均人)

年次	平成26年	平成27年	平成28年	平成29年	平成30年
総数					
計	4,359	4,287	4,221	-	-
普通	1,444	1,467	1,462	-	-
定期	2,912	2,821	2,758	-	-
篠山口駅					
計	3,633	3,580	3,532	-	-
普通	1,255	1,279	1,287	-	-
定期	2,377	2,301	2,245	-	-
南矢代駅					
計	166	153	148	-	-
普通	46	43	37	-	-
定期	120	110	110	-	-
古市駅					
計	212	202	197	-	-
普通	48	50	49	-	-
定期	163	153	148	-	-
丹波大山駅					
計	114	116	105	-	-
普通	33	33	29	-	-
定期	80	83	76	-	-
草野駅					
計	234	236	239	-	-
普通	62	62	60	-	-
定期	172	174	179	-	-

資料：「兵庫県統計書」

(注)平成29年から各駅の乗客数は未算出。

3 高速道路(丹南篠山口インターチェンジ)利用状況

(単位：台)

年度	平成29年	平成30年	令和元年度	令和2年度	令和3年度
総数	2,448,850	2,436,695	2,328,591	1,981,519	2,027,213

資料：「兵庫県統計書」

4 私营バス運輸状況

(1) ウイング神姫

年度	営業キロ数	停留所数	1日平均			
			運転キロ数	稼働台数	運転回数	輸送人員
平成28年	211.1	283	3,533.4	25	144.0	1,189
一般路線	148.7	204	3,394.4	23	137.0	1,170
コミバス	62.4	79	139.0	2	7.0	19
平成29年	211.1	283	3,533.4	25	144.0	1,181
一般路線	148.7	204	3,394.4	23	137.0	1,166
コミバス	62.4	79	139.0	2	7.0	15
平成30年	200.3	274	1,967.9	23	69.5	1,185
一般路線	141.4	200	1,572.2	21	62.0	1,168
コミバス	58.9	74	395.7	2	7.5	17
令和元年	200.3	274	1,913.7	23	70.5	1,005
一般路線	141.4	200	1,518.0	20	63.0	982
コミバス	58.9	74	395.7	3	7.5	23
令和2年	200.7	275	1,941.1	24	72.5	832
一般路線	141.8	201	1,545.4	21	65.0	811
コミバス	58.9	74	395.7	3	7.5	21
令和3年	203.5	285	1,972.3	24	77.0	948
一般路線	142.5	208	1,574.0	21	69.5	927
コミバス	61.0	77	398.3	3	7.5	21

資料：株式会社ウイング神姫篠山営業所 各年度末現在

(注)平成17年10月からコミュニティバスを運行開始

(注2)令和4年10月1日合併により神姫グリーンバス株式会社から、株式会社ウイング神姫に社名変更

(2) 京阪京都交通バス

年度	営業キロ数	停留所数	1日平均			
			運転キロ数	稼働台数	運転回数	輸送人員
	km	所	km	台	回	人
平成28年	5.5	8	162.9	1	4.5	20.5
平成29年	5.5	8	162.9	1	4.5	17.8
平成30年	5.5	8	162.9	1	4.5	20.5
令和元年	5.5	8	162.9	1	4.5	19.7
令和2年	5.5	8	162.9	1	4.5	14.2
令和3年	5.5	8	162.9	1	4.5	15.4

資料：京阪京都交通株式会社 各年度末現在

(注)1日平均は園篠線全体の数値

(3) 日本交通(株)乗り合いタクシー

(火打岩線)

年度	営業キロ数	停留所数	1日平均			
			運転キロ数	稼働台数	運転回数	輸送人員
	km	所	km	台	回	人
平成28年	29	28	87	3	3	1.9
平成29年	29	28	87	3	3	2.6
平成30年	29	28	87	3	3	2.3
令和元年	29	28	87	3	3	2.5
令和2年	29	28	27	0.93	0.93	1.2
令和3年	29	28	27	0.96	0.96	1.2

資料：日本交通株式会社篠山営業所 各年度末現在

(注)曾地奥線は平成22年8月31日で廃線

5 運転免許証の状況

(1) 運転免許証保有者数 (単位：人)

人口	総数			率(%)	高齢者(65歳以上)			率(%)
	計	男	女		計	男	女	
38,999	28,329	14,701	13,628	72.6	9,491	5,226	4,265	24.3

(2) 種類別免許数

一般免許										二種免許					
大型	中型	準中型	普通	大型特殊	けん引	二輪	小型特殊	原付	計	大型	中型	普通	大型特殊	けん引	計
1,678	21,164	2,938	1,585	1	0	30	16	300	27,712	420	189	6	0	2	617

資料：篠山警察署 令和3年12月末現在

(注) 人口は県統計課「兵庫県推計人口」(令和4年1月1日現在)による

(注) 種類別免許数は上位免許のみの数値

9 社会福祉

- 1 保育施設
- 2 生活保護状況
- 3 老人福祉対象者数
- 4 身体障害者(児)手帳・療育手帳保持者数
- 5 児童扶養手当等受給者数
- 6 国民年金の被保険者数
- 7 国民年金の給付件数と給付状況
- 8 老齢福祉年金の給付件数と給付状況
- 9 介護保険被保険者数
- 10 要介護(要支援)認定者数
- 11 居宅介護(支援)サービス受給者数
- 12 施設介護サービス受給者数
- 13 介護保険給付金額(決算額)
- 14 シルバー人材センター活動状況
- 15 社会福祉施設

1 保育施設

年次	保育所数			入所児童数		保育士数(人)
	計	公立	私立	定員(人)	実人員(人)	
平成21年	7	5	2	650	551	92
平成22年	7	5	2	560	496	103
平成23年	7	5	2	530	487	100
平成24年	7	5	2	540	474	100
平成25年	7	5	2	540	527	107
平成26年	7	5	2	540	555	111
平成27年	7	5	2	845	757	133
平成28年	7	5	2	955	800	144
平成29年	7	5	2	955	802	152
平成30年	7	5	2	955	793	161
令和元年	8	6	2	1,070	840	179
令和2年	8	6	2	1,070	870	190
令和3年	8	6	2	1,070	835	183
令和4年	8	6	2	1,070	827	182

資料：教育委員会事務局こども未来部保育教育課 各年10月1日現在

※平成27年からは認定こども園3園を含む。

2 生活保護状況

(単位：人)

年度	平成29年	平成30年	令和元年	令和2年	令和3年
総数					
被保護世帯数	159	167	162	156	153
被保護実人数	208	215	188	181	188
扶助別人員					
生活	178	189	151	151	158
教育	20	20	6	5	10
住宅	156	157	133	129	142
医療	180	174	152	152	154
介護扶助	37	40	39	45	45
人員保護率	5.1	5.3	4.7	4.6	4.7

資料：保健福祉部社会福祉課 各年度末現在

3 老人福祉対象者数

(単位：人、%、戸)

年度	平成29年	平成30年	令和元年	令和2年	令和3年
老人数(65歳以上)	13,943	14,045	14,140	14,190	14,143
高齢化率	33.2	33.7	34.3	34.9	35.3
65歳以上のみの世帯数	5,720	5,857	6,029	6,139	6,219
うち単身世帯数(独居老人数)	3,151	3,216	3,304	3,377	3,440
認知症高齢者数	1,509	1,530	1,618	1,636	1,571
老人クラブ数	93	90	89	88	82
老人クラブ会員数	4,935	4,660	4,514	4,361	3,980

資料：保健福祉部長寿福祉課 各年度末現在

(注) 1) 老人数(65歳以上)、65歳以上のみの世帯数、うち単身世帯数(独居老人数)は住民基本台帳に基づく。

2) 認知症高齢者数は、介護保険要介護認定において「認知症高齢者の日常生活自立度」Ⅱa以上の評価を受けた者。

4 身体障害者(児)手帳・療育手帳保持者数

(単位：人)

年 度	平成29年	平成30年	令和元年	令和2年	令和3年
合計	2,714	2,437	2,370	2,376	2,334
1級	536	526	505	509	495
2級	289	260	252	247	226
3級	390	330	317	314	299
4級	766	634	597	586	580
5級	161	136	131	142	129
6級	155	112	114	114	120
小計	2,297	1,998	1,916	1,912	1,849
A	175	179	179	180	186
B1	113	121	121	117	119
B2	129	139	154	167	180
小計	417	439	454	464	485

資料：保健福祉部社会福祉課 各年度末現在

5 児童扶養手当等受給者数

(単位：人)

年 度	平成29年	平成30年	令和元年	令和2年	令和3年
児童手当	2,578	2,530	2,476	2,438	2,377
児童扶養手当	249	234	226	225	229
特別児童扶養手当	72	80	72	69	66
重度心身障害者(児)介護手当	0	0	0	0	0
福祉手当	0	0	0	0	0
特別障害者手当	51	49	43	45	50
障害児福祉手当	16	16	17	14	18

資料：保健福祉部社会福祉課 各年度末現在

6 国民年金の被保険者数

(単位：人)

年 度	平成29年	平成30年	令和元年	令和2年	令和3年
被保険者数					
総数	7,112	6,950	6,705	6,496	6,212
第1号被保険者					
強制	4,528	4,450	4,339	4,239	4,070
任意	74	54	55	57	75
第3号被保険者	2,510	2,446	2,311	2,200	2,067
付加年金加入数					
総数	178	169	163	154	157
強制	5	5	4	4	2
任意	173	164	159	150	155

資料：保健福祉部医療保険課 各年度末現在

7 国民年金の給付件数と給付状況

(単位:千円)

年 度	平成29年	平成30年	令和元年	令和2年	令和3年
件数					
総数	14,301	14,448	14,546	14,404	14,378
老齢年金	454	368	310	245	198
通算老齢年金	239	200	167	143	111
老齢基礎年金	12,741	13,008	13,188	13,329	13,381
障害年金	20	17	15	12	12
障害基礎年金	733	741	758	648	653
母子年金	—	—	—	0	0
遺児年金	—	—	—	0	0
遺族基礎年金	103	102	95	15	16
寡婦年金	8	7	6	6	4
死亡一時金	3	5	7	6	3
特別一時金	—	—	0	0	0
金額					
総数	9,918,320	10,060,709	10,173,225	10,106,238	10,110,511
老齢年金	226,648	184,414	157,288	122,782	97,640
通算老齢年金	51,748	43,870	37,705	32,895	25,253
老齢基礎年金	8,908,335	9,097,187	9,236,646	9,363,302	9,396,689
障害年金	16,365	13,637	12,091	9,575	9,566
障害基礎年金	635,989	641,145	654,464	563,826	567,604
母子年金	—	—	—	0	0
遺児年金	—	—	—	0	0
遺族基礎年金	75,420	76,679	71,432	10,997	12,024
寡婦年金	3,455	3,027	2,551	2,041	1,375
死亡一時金	360	750	1,048	820	360
特別一時金	—	—	0	0	0

資料：保健福祉部医療保険課 各年度末現在

8 老齢福祉年金の給付件数と給付状況

(単位:千円)

年 度	平成29年	平成30年	令和元年	令和2年	令和3年
件数	—	—	—	—	—
金額	—	—	—	—	—

資料：保健福祉部医療保険課 各年度末現在

9 介護保険被保険者数

(単位:人)

年 度	平成29年	平成30年	令和元年	令和2年	令和3年
合計	13,891	14,000	14,093	14,137	14,086
65歳～75歳	6,484	6,546	6,621	6,807	6,798
75歳以上	7,407	7,454	7,472	7,330	7,288
(再掲)外国人被保険者	47	50	52	57	57
(再掲)住所地特例被保険者	32	38	36	38	41

資料：保健福祉部長寿福祉課 各年度末現在

10 要介護(要支援)認定者数

(単位:人)

年 度	平成29年	平成30年	令和元年	令和2年	令和3年
要支援 1	247	275	228	252	293
要支援 2	279	304	297	271	289
要介護 1	652	654	675	713	687
要介護 2	484	510	518	514	534
要介護 3	397	405	375	388	378
要介護 4	307	330	363	353	295
要介護 5	232	222	245	227	215
計	2,598	2,700	2,701	2,718	2,691

資料:保健福祉部長寿福祉課 各年度末現在

11 居宅介護(支援)サービス受給者数

(単位:人)

年 度	平成29年	平成30年	令和元年	令和2年	令和3年
要支援 1	103	107	85	84	94
要支援 2	156	154	155	147	151
要介護 1	489	495	525	529	521
要介護 2	388	406	411	382	389
要介護 3	221	244	220	229	206
要介護 4	121	114	137	135	119
要介護 5	62	65	54	57	62
計	1,540	1,585	1,587	1,563	1,542

資料:保健福祉部長寿福祉課 各年度末現在

12 施設介護サービス受給者数

(単位:人)

年 度	平成29年	平成30年	令和元年	令和2年	令和3年
介護老人福祉施設	267	255	273	273	273
介護老人保健施設	216	204	203	206	194
介護療養型医療施設	5	4	4	3	3
介護医療院				41	35
計	488	463	480	523	505

資料:保健福祉部長寿福祉課 各年度末現在

(注)介護医療院は令和2年から

13 介護保険給付金額(決算額)

(単位:千円)

年 度	平成29年	平成30年	令和元年	令和2年	令和3年
居宅介護(支援)サービス	1,409,970	1,372,646	1,407,756	1,391,639	1,424,515
施設介護サービス	1,516,363	1,514,309	1,528,986	1,736,305	1,748,177
地域密着型サービス	556,420	618,304	650,862	702,814	705,131
福祉用具購入	6,207	5,669	5,515	5,949	6,339
住宅改修	18,058	19,751	20,329	17,696	21,236
サービス計画	212,284	215,282	225,462	221,027	227,823
高額介護サービス	81,726	86,590	89,715	103,635	106,894
高額医療合算介護サービス	18,003	4,818	14,172	14,711	15,725
特定入所者介護サービス費	152,115	145,765	143,590	162,622	144,333
審査支払手数料	2,825	3,418	3,480	3,449	3,244
計	3,973,971	3,986,552	4,089,867	4,359,847	4,403,417

資料:保健福祉部長寿福祉課

14 シルバー人材センター活動状況

(単位：円、人、日)

年 度	平成29年	平成30年	令和元年	令和2年	令和3年
請負事業等の状況					
契約金額					
民間事業	94,557,631	86,685,294	79,332,630	74,122,621	71,670,300
公共団体	41,167,035	42,950,801	40,755,547	39,507,007	43,198,631
計	135,724,666	129,636,095	120,088,177	113,629,628	114,868,931
配分金	121,292,386	115,641,584	107,011,620	101,211,187	103,468,906
就業実人数	303	310	310	307	328
就業延人数	28,722	27,561	25,271	24,473	24,775
請負事業等の状況					
1月当たり就業日数	7.9	7.4	6.8	6.6	6.3
1月当たり配分金	33,359	31,086	28,767	27,473	26,288
会員の状況					
会員数					
男	241	259	268	277	263
女	145	147	155	173	183
計	386	406	423	450	446

資料：保健福祉部長寿福祉課

15 社会福祉施設

施設の種類	施設数	施設の名称
介護保険施設		
居宅介護支援(介護予防支援)事業所	16	丹波篠山市東部地域包括支援センター、丹波篠山市西部地域包括支援センター、介護老人福祉施設やまゆりの里、特別養護老人ホームやすらぎ園、特別養護老人ホーム和寿園、特別養護老人ホーム篠山すみれ園、山鳥病院、優ケアマネ事務所、丹波篠山市社会福祉協議会居宅介護支援事業所、それいゆ居宅介護支援事業所、居宅介護支援事業所篠山こもれび、丹波ささやま農業協同組合ケアステーション、居宅介護支援事業所咲楽荘、兵庫医科大学ささやま居宅介護支援事業所、居宅介護支援事業所あん、福いちケアプランセンター
訪問介護	9	丹波ささやま農業協同組合ケアステーション、丹波の郷訪問介護事業所、ほっと介護・さかい、和寿園訪問介護事業所、福祉サービス事務所とんとん、丹波篠山市社会福祉協議会訪問介護事業所、訪問介護ステーション大地 兵庫医科大学ささやま訪問介護事業所デカンショ 訪問介護事業所あおやまの郷
訪問入浴介護	1	ゆーぶる丹波篠山
訪問看護	4	訪問看護ステーションのどか、NPO法人訪問看護ステーションコスモス、山鳥病院、兵庫医科大学ささやま訪問看護ステーションデカンショ
訪問リハビリテーション	2	介護老人保健施設咲楽荘、兵庫医科大学ささやま医療センター
通所介護	9	JA丹波ささやま通所介護施設ほほえみ、特別養護老人ホーム和寿園、篠山東デイ・サービスセンター、デイ・サービスセンターさくらんぼ、丹波篠山市西紀デイ・サービスセンター、篠山ケアセンター、篠山ケアセンターサテライト優、(医)大澤会デイサービス篠山こもれび、デイサービス立杭
通所リハビリテーション	2	兵庫医科大学ささやま老人保健施設、介護老人保健咲楽荘
短期入所生活介護	4	介護老人福祉施設やまゆりの里、特別養護老人ホームやすらぎ園、特別養護老人ホーム和寿園、特別養護老人ホーム篠山すみれ園、
短期入所療養介護	3	兵庫医科大学ささやま老人保健施設、岡本病院、介護老人保健咲楽荘

15 社会福祉施設（つづき）

施設の種類	施設数	施設の名称
介護保険施設（つづき）		
福祉用具貸与	4	酒井工務店、日昇堂ホームケア、吹、ふく福祉レンタル
特定施設入居者生活介護	2	和寿園特定施設入居者生活介護事業所、篠山ふく健康支援
定期巡回・随時訪問型訪問介護看護	1	兵庫医科大学ささやま定期巡回・随時訪問型訪問介護看護デカンショ
地域密着型通所介護	7	篠山ふく機能訓練センター、機能訓練型デイサービスゆとり、 やまびこ庵、デイサービスセンター花みずき、 デイサービスセンターまごころ、やすらぎ園デイサービスセンター、 今田デイサービスセンター
認知症対応型通所介護	3	ハーフヴィラ山ゆり、特別養護老人ホーム篠山すみれ園、 デイサービスしゃくなげ
認知症対応型共同生活介護 （グループホーム）	9	認知症対応型共同生活介護 グループホーム篠山、グループホームゆとりの家、 グループホームすみよし、グループホームのぞみ、グループホームしゃくなげ、 認知症対応型共同生活介護 グループホーム篠山東、 認知症対応型共同生活介護 グループホーム今田、 認知症対応型共同生活介護 グループホーム幸の郷、 認知症対応型共同生活介護 グループホーム福の郷
小規模多機能型居宅介護	5	小規模多機能型居宅介護 百寿の郷、小規模多機能型居宅介護 和楽の郷、 小規模多機能ホームのぞみ、小規模多機能ホームすみよし、 小規模多機能型居宅介護センターやすらぎ古市館
介護老人福祉施設（特別養護老人ホーム）	4	介護老人福祉施設やすらぎの里、特別養護老人ホームやすらぎ園 特別養護老人ホーム和寿園、特別養護老人ホーム篠山すみれ園、
介護老人保健施設（老人保健施設）	2	兵庫医科大学ささやま老人保健施設、介護老人保健施設咲楽荘
介護医療院	1	介護医療院ふきの郷
指定特定相談支援事業所	7	丹南精明園相談支援事業所、相談支援事業所「スタート」 それいゆ地域支援相談室、丹波篠山市社会福祉協議会相談支援事業所 福祉サービス事業所とんとん、兵庫医科大学ささやま居宅介護支援事業所 ゆとりの家相談支援事業所
介護給付事業所		
施設入所支援	1	丹南精明園
居宅介護	4	丹波篠山市社会福祉協議会居宅介護事業所、ほっと介護さかい、 和寿園訪問介護事業所、福祉サービス事業所とんとん
重度訪問介護	4	丹波篠山市社会福祉協議会居宅介護事業所、ほっと介護さかい、 和寿園訪問介護事業所、福祉サービス事業所とんとん
行動援護	1	ほっと介護さかい
同行援護	3	丹波篠山市社会福祉協議会、ほっと介護さかい、和寿園訪問介護事業所
生活介護	7	丹南精明園、篠山ケアセンター（基準該当）、 いぬいふくし村（ライフサポート紙ふうせん）、ふれあいセンター、 ささやま通園センター、アトリエはあもにい、みずほの家マザーハウス
短期入所	3	丹南精明園、単独型短期入所一休さん、ひこうき雲
重症心身障害短期入所施設	1	咲楽荘
訓練等給付事業所		
共同生活援助	12	丹南精明園 （そら、ゆめ、だいち、にじ、ホープ）、 太陽（太陽1、太陽2、太陽3、太陽4、太陽5）、 ふるさと館みちくさ、ななつ星

15 社会福祉施設（つづき）

施設の種類	施設数	施設の名称
訓練等給付事業所（つづき）		
就労移行支援	1	ふれあいセンター
就労継続A	1	ワークスペース s o r a
就労継続B	7	丹南精明園、ふるさと館みちくさ、ふれあいセンター、シゴトバ いぬいふくし村（ワークコミュニティみーつけた）、アトリエはあもにい さぼーと・けあべん
地域相談支援給付事業所		
地域定着支援	2	相談支援事業所「スタート」、それいゆ地域支援相談室
地域移行支援	2	相談支援事業所「スタート」、それいゆ地域支援相談室
障害児入所給付費等事業所		
児童発達支援	4	丹波篠山市こども発達支援センター、さくらこどもセンターエリクソン校、 児童支援センター えがお、児童支援センターえがお インター前
放課後等デイサービス	5	丹波篠山市こども発達支援センター、さくらこどもセンターエリクソン校、 放課後等デイサービスいっぽ、児童支援センター えがお 児童支援センターえがお インター前
保育所等訪問支援	3	丹波篠山市こども発達支援センター、さくらこどもセンターエリクソン校、 児童支援センター えがお
地域活動支援センター	6	ほっと、陽だまり、みらい、WANT、つづみの里 不登校・ひきこもり支援センター ゆい
日中一時支援事業所	3	丹南精明園、ポニークラブ、みずほの家
移動支援事業所	3	丹波篠山市社会福祉協議会居宅介護事業所、ほっと介護・さかい、 福祉サービス事業所とんとん
児童福祉施設		
保育所		
市立保育所	4	たかしろ、城東、にしき、今田
認定こども園		
市立認定こども園	2	味間認定こども園、たき認定こども園
私立認定こども園	2	認定こども園ささやまこども園、富山こども園
小型児童館	1	丹南児童館
ふれあい館	5	畑ふれあい館、日置ふれあい館、西紀ふれあい館、 味間ふれあい館、古市ふれあい館

資料：保健福祉部社会福祉課、市民生活部人権推進課、教育委員会事務局こども未来部保育教育課 令和4年10月1日現在

10 教 育

- 1 学校の状況
- 2 児童・生徒数
 - (1)幼稚園
 - (2)小学校
 - (3)中学校
 - (4)特別支援学校
- 3 児童・生徒数の推移
 - (1)幼稚園
 - (2)小学校
 - (3)中学校
 - (4)特別支援学校
- 4 中学校卒業者の進路状況
- 5 高等学校卒業者の進路状況
- 6 市立公共施設の利用状況
 - (1)文化施設
 - (2)歴史施設
 - (3)公民館
 - (4)スポーツ施設
 - (5)キャンプ場
- 7 図書館利用状況
- 8 指定文化財
 - (1)文化財一覧
 - (2)国指定等文化財
 - (3)県指定文化財
 - (4)市指定文化財

1 学校の状況

区分	幼稚園			小学校			中学校			高等学校		
	園数	幼児数	教員数	学校数	児童数	教員数	学校数	生徒数	教員数	学校数	生徒数	教員数
	園	人	人	校	人	人	校	人	人	校	人	人
平成21年	13	511	31	19	2,393	246	5	1,305	121	4	1,621	128
平成22年	14	571	34	17	2,253	235	5	1,270	121	4	1,556	130
平成23年	14	525	36	17	2,209	239	5	1,243	122	4	1,518	128
平成24年	14	571	37	17	2,148	239	5	1,222	116	4	1,491	119
平成25年	14	574	38	16	2,089	225	5	1,158	122	4	1,454	114
平成26年	14	559	36	16	2,025	226	5	1,121	109	4	1,354	114
平成27年	12	374	25	16	2,007	219	5	1,113	115	4	1,223	108
平成28年	12	345	24	14	2,012	210	5	1,057	111	3	1,128	99
平成29年	12	351	24	14	1,979	216	5	1,057	120	3	1,106	99
平成30年	12	342	27	14	2,002	207	5	983	115	3	1,090	94
令和元年	11	275	24	14	2,005	208	5	982	112	3	1,007	86
令和2年	11	268	24	14	1,978	206	5	953	105	3	962	87
令和3年	11	263	23	14	1,979	215	5	976	109	3	884	91
令和4年	11	257	23	14	1,927	219	5	984	113	3	865	89

資料：教育委員会事務局学事課「学校基本調査」 各年5月1日現在

2 児童・生徒数

(1) 幼稚園 (単位：人)

区分	4歳児	5歳児	計
篠山	5	4	9
八上	21	9	30
たみみず	6	12	18
岡野	5	5	10
かやのみ	10	17	27
西紀みなみ	20	22	42
西紀きた	3	3	6
大山	6	9	15
城南	22	28	50
古市	7	15	22
今田	17	11	28
幼稚園計	122	135	257

(2) 小学校 (単位：人)

区分	1年	2年	3年	4年	5年	6年	計
篠山	15	31	25	16	24	21	132
八上	19	13	13	17	17	14	93
城北畑	18	28	22	26	23	21	138
岡野	11	16	22	21	22	25	117
城東	20	16	15	18	22	15	106
多紀	22	26	20	23	21	23	135
西紀南	15	12	15	13	17	18	90
西紀	9	7	5	14	10	11	56
西紀北	4	8	4	4	6	5	31
大山	4	12	15	16	12	12	71
味間	102	103	95	92	95	111	598
城南	23	27	25	27	23	32	157
古市	14	12	17	12	22	18	95
今田	17	15	23	18	16	19	108
小学校計	293	326	316	317	330	345	1,927

(3) 中学校 (単位：人)

区分	1年	2年	3年	計
篠山	137	126	118	381
篠山東	43	24	29	96
西紀	35	37	30	102
丹南	93	121	126	340
今田	20	19	26	65
中学校計	328	327	329	984

(4) 特別支援学校 (単位：人)

区分	1年(3歳)	2年(4歳)	3年(5歳)	4年	5年	6年	計
篠山養護							47
幼稚部	0	0	0				0
小学部	2	6	3	5	2	2	20
中学部	4	4	4				12
高等部	7	2	6				15

資料：教育委員会事務局学事課 令和4年5月1日現在

3 児童・生徒数の推移

(1) 幼稚園

(単位：人、クラス)

区分	平成29年		平成30年		令和元年		令和2年		令和3年		令和4年	
	園児数	クラス	園児数	クラス	園児数	クラス	園児数	クラス	園児数	クラス	園児数	クラス
篠山	4	1	11	2	10	2	3	1	2	1	9	2
八上	22	2	21	2	22	2	26	2	24	2	30	2
たまみず(城北)	25	2	25	2	19	2	19	2	23	2	18	2
岡野	12	2	12	2	10	2	7	2	8	2	10	2
かやのみ	38	2	32	2	28	2	36	2	36	2	27	2
西紀みなみ	56	2	48	2	38	2	44	2	46	2	42	2
西紀きた	10	2	10	2	9	2	11	2	10	2	6	2
大山	29	2	32	2	28	2	18	2	13	2	15	2
城南	50	2	51	2	49	2	45	2	46	2	50	2
古市	31	2	28	2	25	2	24	2	26	2	22	2
今田	34	2	37	2	37	2	35	2	29	2	28	2
幼稚園計	351	23	342	24	275	22	268	21	263	21	257	22

(2) 小学校

(単位：人、クラス)

区分	平成29年		平成30年		令和元年		令和2年		令和3年		令和4年	
	児童数	クラス	児童数	クラス	児童数	クラス	児童数	クラス	児童数	クラス	児童数	クラス
篠山	138	8	140	8	136	8	137	8	141	8	132	6
八上	104	8	105	8	99	8	92	8	91	8	93	6
城北畑	151	8	141	8	140	8	145	8	148	8	138	6
岡野	175	9	169	9	163	8	156	8	141	8	117	6
城東	104	8	109	7	115	7	111	7	114	7	106	6
多紀	99	7	105	7	112	7	114	7	130	8	135	6
西紀南	101	8	100	8	103	8	110	8	102	8	90	6
西紀	62	7	64	7	64	7	59	7	59	8	56	5
西紀北	30	3	33	4	32	4	28	4	33	5	31	4
大山	53	7	60	8	72	8	76	8	78	8	71	6
味間	525	19	538	19	555	20	555	21	560	22	598	18
城南	190	8	190	8	176	8	167	8	165	7	157	6
古市	91	8	101	8	107	9	104	9	101	9	95	6
今田	156	8	147	8	131	8	124	8	116	8	108	6
小学校計	1,979	116	2,002	117	2,005	118	1,978	119	1,979	122	1,927	93

3 児童・生徒数の推移（つづき）

(3) 中学校

(単位：人、クラス)

区分	平成29年		平成30年		令和元年		令和2年		令和3年		令和4年	
	生徒数	クラス	生徒数	クラス	生徒数	クラス	生徒数	クラス	生徒数	クラス	生徒数	クラス
篠山	411	17	378	16	386	15	356	12	367	14	381	12
篠山東	117	6	112	5	100	5	95	5	85	4	96	4
西紀	136	8	118	7	111	6	93	5	103	5	102	3
丹南	324	11	308	11	306	11	323	12	342	12	340	11
今田	69	4	67	5	79	5	86	5	79	5	65	3
中学校計	1,057	46	983	44	982	42	953	39	976	40	984	33

(4) 特別支援学校

(単位：人、クラス)

区分	平成29年		平成30年		令和元年		令和2年		令和3年		令和4年	
	生徒数	クラス	生徒数	クラス	生徒数	クラス	生徒数	クラス	生徒数	クラス	生徒数	クラス
篠山養護学校	35	16	35	15	37	13	43	15	45	18	47	16

資料：教育委員会事務局学事課「学校基本調査」 各年5月1日現在

4 中学校卒業者の進路状況

(単位：人)

年度	平成30年	令和元年	令和2年	令和3年	令和4年
卒業生数					
計	379	315	359	303	317
男	193	161	199	144	176
女	186	154	160	159	141
高等学校等進学者 A					
男	193	159	199	142	173
女	185	154	159	158	141
専修学校(高等課程)進学者 B					
男	—	2	—	—	2
女	—	—	—	—	0
専修学校(一般課程)進学者 C					
男	—	—	—	—	—
女	—	—	—	—	—
公共職業能力開発施設等入学者 D					
男	—	—	—	—	—
女	—	—	—	—	—
就職者 E					
男	—	—	—	—	1
女	—	—	—	—	—
A～E以外の者 F					
男	—	—	—	2	—
女	1	—	1	1	—
死亡・不詳の者 G					
男	—	—	—	—	—
女	—	—	—	—	—
Aのうち他県への進学者(再掲)					
男	21	19	22	20	20
女	12	19	19	16	8
ABCDのうち就職している者(再掲)					
男	—	—	—	—	—
女	—	—	—	—	—
高等学校等進学率(%)	99.7	99.4	99.7	99.0	99.1
就職率(%)	—	—	—	—	0.3

資料：教育委員会事務局学事課「学校基本調査」 各年5月1日現在

5 高等学校卒業者の進路状況

(単位：人)

年 度	平成30年	令和元年	令和2年	令和3年	令和4年
卒業者数					
計	349	360	361	341	281
男	192	200	200	189	161
女	157	160	161	152	120
大学等進学者 A					
男	74	69	64	76	77
大学学部	70	63	58	74	73
女	66	84	75	79	63
大学学部	47	56	54	59	49
専修学校(専門課程)進学者 B					
男	30	23	40	28	23
女	54	39	49	35	28
専修学校(一般課程)進学者 C					
男	5	—	1	1	—
女	3	—	—	1	—
公共職業能力開発施設等入学者 D					
男	1	1	1	—	—
女	—	—	—	—	—
就職者 E					
男	75	98	88	79	57
女	31	33	36	37	28
一時的な仕事に就いた者 F					
男	—	—	—	—	—
女	—	—	—	—	—
A～F以外の者 G					
男	7	9	6	5	4
女	3	3	1	—	1
死亡・不詳の者 H					
男	—	—	—	—	—
女	—	1	—	—	—
ABCDのうち就職している者(再掲) I					
男	—	—	—	—	—
女	—	—	—	—	—
EIのうち県外就職者(再掲)					
男	14	16	13	21	18
女	1	1	4	4	3
大学等進学率(%)	40.1	42.5	38.5	45.5	49.8
専修学校(専門学校)進学率(%)	24.1	17.2	24.7	18.5	18.1
就職率(%)	30.4	36.4	33.5	33.7	30.2

資料：教育委員会事務局学事課「学校基本調査」 各年5月1日現在

6 市立公共施設の利用状況

(1) 文化施設

(単位：件、人)

年 度	平成29年	平成30年	令和元年	令和2年	令和3年
田園交響ホール					
件数	363	268	307	147	343
人数	38,378	40,868	39,591	9,664	21,417
四季の森生涯学習センター 多目的ホール					
件数	273	220	183	105	118
人数	24,393	17,666	17,061	3,501	5,518
さぎそうホール					
件数	23	28	29	23	24
人数	2,586	2,297	2,499	1,654	1,699

資料：田園交響ホール、市民生活部中央公民館

(2) 歴史施設

(単位：人)

年 度	平成29年	平成30年	令和元年	令和2年	令和3年
歴史美術館	18,156	18,745	17,425	12,270	12,031
青山歴史村	19,738	20,755	18,864	12,666	11,028
武家屋敷安間家史料館	16,986	16,187	16,161	11,110	9,102
篠山城大書院	49,358	53,382	52,036	32,079	27,536

資料：教育委員会事務局文化財課

(3) 公民館

(単位：件、人)

年 度	平成29年	平成30年	令和元年	令和2年	令和3年
城東公民館					
件数	851	882	897	505	719
人数	13,342	14,279	12,079	5,899	7,533
四季の森生涯学習センター東館					
件数	3,375	3,443	3,754	2,562	2,808
人数	54,409	48,026	50,308	24,940	28,137

資料：市民生活部中央公民館

(注) 四季の森生涯学習センター東館は多目的ホールを除く

6 市立公共施設の利用状況（つづき）

(4) スポーツ施設

(単位：件、人)

年 度	平成29年	平成30年	令和元年	令和2年	令和3年
B & G海洋センター					
体育館					
件数	1,257	1,125	431	835	787
人数	14,063	17,084	7,955	9,979	8,011
城東グラウンド					
件数	354	402	347	252	268
人数	11,811	17,940	10,538	5,557	6,680
城東多目的広場					
件数	36	53	46	26	48
人数	585	13,024	1,060	328	489
西紀運動公園					
温水プール					
人数	79,830	86,750	84,246	65,262	70,455
グラウンド					
件数	46	35	38	37	80
人数	3,985	2,771	2,932	2,191	2,795
丹波篠山総合スポーツセンター					
体育館					
件数	927	1,126	1,221	1,017	1,131
人数	75,438	92,363	64,406	25,884	38,365
武道場					
件数	826	1,141	1,442	1,057	1,223
人数	36,933	38,833	28,673	17,110	19,259
テニスコート					
件数	7,749	6,982	7,343	6,461	7,100
人数	140,266	127,242	142,655	117,897	106,182
グラウンド					
件数	743	644	779	510	382
人数	109,398	82,895	93,385	30,428	36,184
トレーニング室					
人数	8,876	13,448	13,775	9,399	9,064
人工芝グラウンド					
件数	1,382	1,242	1,437	2,013	1,260
人数	88,399	53,001	56,740	32,658	35,463
会議室					
件数	251	197	214	29	47
人数	2,125	2,065	1,158	174	489
西紀体育館					
件数	509	479	514	406	394
人数	7,448	7,640	8,112	5,612	6,882

6 市立公共施設の利用状況（つづき）

(4) スポーツ施設（つづき）

（単位：件、人）

年 度	平成29年	平成30年	令和元年	令和2年	令和3年
川代体育館					
件数	1,698	1,593	1,681	1,235	1,585
人数	16,744	15,872	15,425	11,993	14,684
丹南テニスコート					
件数	86	111	122	133	153
人数	161	218	272	334	299
四季の森運動公園グラウンド					
件数	360	296	298	313	307
人数	12,918	10,797	15,080	11,909	11,225
今田グラウンド					
件数	205	211	104	130	153
人数	10,055	9,008	4,784	4,454	4,952
今田体育館					
件数	285	221	191	150	182
人数	6,414	6,004	3,927	2,451	3,066
今田テニスコート					
件数	24	13	38	80	236
人数	161	62	308	685	4,332
健康増進センター					
件数	278	235	203	149	126
人数	4,790	3,673	2,611	1,803	1,780

資料：市民生活部中央公民館、教育委員会事務局社会教育課

(5) キャンプ場

（単位：件、人）

年 度	平成29年	平成30年	令和元年	令和2年	令和3年
筱見四十八滝キャンプ場					
件数	82	91	229	100	7
人数	484	446	731	295	19

資料：市民生活部中央公民館

7 図書館利用状況

区 分	平成29年			平成30年		
	中央図書館	市民 センター 図書 コーナー	計	中央図書館	市民 センター 図書 コーナー	計
開館日数	287	270		288	267	
年間延利用人員	127,711	21,871	149,582	126,073	20,207	146,280
1日当たり利用人員	445	81	526	438	76	514
登録者数	26,557	2,875	29,432	27,149	2,891	30,040
貸出冊数						
総数	236,341	20,736	257,077	231,558	19,668	251,226
一般書	147,741	12,021	159,762	145,353	11,301	156,654
児童書	88,600	8,715	97,315	86,205	8,367	94,572
蔵書数						
総数	182,109	35,027	217,136	190,197	35,101	225,298
一般書	131,056	20,264	151,320	137,647	20,274	157,921
児童書	41,643	14,105	55,748	43,112	14,137	57,249
郷土資料	9410	658	10,068	9,438	690	10,128

資料：教育委員会事務局中央図書館

8 指定文化財

(1)文化財一覧

区 分	有形文化財							
	建造物	絵画	彫刻	工芸品	古文書	歴史資料	典籍	考古資料
国指定	3		8	1				
国選定								
国選択								
国登録	35							
県指定	1	1	3	5	1			3
市指定	18	14	25	17	14	12	2	7
陵墓参考地								
合計	57	15	36	23	15	12	2	10

資料：教育委員会事務局文化財課 令和4年10月末現在

(単位：日、人、冊)

令和元年			令和2年			令和3年		
中央図書館	市民 センター 図書 コーナー	計	中央図書館	市民 センター 図書 コーナー	計	中央図書館	市民 センター 図書 コーナー	計
286	263		270	249		287	286	
122,736	17,986	140,722	84,148	11,415	95,563	91,935	16,042	107,977
429	68	497	311	45	356	320	56	376
27,689	2,905	30,594	28,030	2,921	30,951	28,446	2,967	31,413
261,113	18,007	279,120	227,962	15,163	243,125	230,449	20,805	251,254
180,131	10,223	190,354	162,027	8,769	170,796	117,519	10,331	127,850
80,982	7,784	88,766	65,935	6,394	72,329	112,930	10,474	123,404
198,121	35,415	233,536	204,263	36,572	240,835	209,722	37,122	246,844
143,689	20,458	164,147	149,229	21,003	170,232	153,448	21,314	174,762
44,599	14,230	58,829	45,084	14,807	59,891	46,048	14,998	61,046
9,833	727	10,560	9,950	762	10,712	10,226	810	11,036

(単位：件)

無形文化財	有形民俗 文化財	無形民俗 文化財	記念物			伝統的 建造物群 保存地区	陵墓参考地	合計
			史跡	名勝	天然記念物			
			2		2			16
						2		2
1		1						2
								35
	3	3	3	1	4			28
		7	12	1	9			138
							1	1
1	3	11	17	2	15	2	1	222

8 指定文化財（つづき）

(2) 国指定等文化財

有形文化財

名称	員数	所有者(管理者)	所在地
重要文化財			
建造物			
大国寺本堂	1棟	大國寺	味間奥
長谷寺妙見堂	1棟	長谷寺	藤坂
春日神社能舞台	1棟	春日神社	黒岡
彫刻			
木造薬師如来坐像	1躯	西光寺	畑市
木造多聞天立像	1躯	西光寺	畑市
木造増長天立像	1躯	西光寺	畑市
木造持国天立像	1躯	西光寺	畑市
木造多聞天立像	1躯	磯宮八幡神社	日置
木造持国天立像	1躯	磯宮八幡神社	日置
木造大宮比売命坐像	1躯	櫛石窓神社	福井
木造櫛石窓命坐像	1躯	櫛石窓神社	福井
木造豊石窓命坐像	1躯	櫛石窓神社	福井
木造伊邪那岐命坐像	1躯	二村神社	見内
木造大日如来坐像	2躯	大國寺	味間奥
木造阿弥陀如来坐像	1躯	大國寺	味間奥
木造持国天立像	1躯	大國寺	味間奥
木造増長天立像	1躯	大國寺	味間奥
工芸品			
太刀 銘信房作	1口	個人所有	宇土
登録文化財(建造物)			
鳳鳴酒造主屋	1棟	個人所有	呉服町
鳳鳴酒造事務室一	1棟	個人所有	呉服町
鳳鳴酒造土蔵一	1棟	個人所有	呉服町
鳳鳴酒造離れ	1棟	個人所有	呉服町
鳳鳴酒造土蔵二	1棟	個人所有	呉服町
鳳鳴酒造釜場及び洗米場	1棟	個人所有	呉服町
鳳鳴酒造仕込蔵	1棟	個人所有	呉服町
鳳鳴酒造槽場及び麴室	1棟	個人所有	呉服町
鳳鳴酒造事務室二	1棟	鳳鳴酒造(株)	呉服町
上田家住宅主屋	1棟	個人所有	犬飼
西尾家住宅主屋	1棟	個人所有	大山上
西尾家住宅茶室	1棟	個人所有	大山上
西尾家住宅部屋蔵・中蔵	1棟	個人所有	大山上
西尾家住宅新蔵一	1棟	個人所有	大山上
西尾家住宅新蔵二	1棟	個人所有	大山上
西尾家住宅土蔵ギャラリー	1棟	個人所有	大山上
西尾家住宅酒蔵	1棟	個人所有	大山上
西尾家住宅離れ	1棟	個人所有	大山上
西尾家住宅前庭門及び塀	1棟	個人所有	大山上
西尾家住宅水車・牛・鶏小屋	1棟	個人所有	大山上
西尾家住宅水車・牛・鶏小屋門及び塀	1棟	個人所有	大山上
小田垣商店店舗	1棟	個人所有	立町
小田垣商店作業場	1棟	個人所有	立町
小田垣商店旧酒蔵	1棟	個人所有	立町
小田垣商店味噌蔵	1棟	個人所有	立町

8 指定文化財（つづき）

(2) 国指定等文化財（つづき）

有形文化財（つづき）

名称	員数	所有者(管理者)	所在地
登録文化財(建造物)（つづき）			
小田垣商店蔵	1棟	個人所有	立町
小田垣商店座敷	1棟	個人所有	立町
小田垣商店茶室	1棟	個人所有	立町
小田垣商店便所及び風呂棟	1棟	個人所有	立町
小田垣商店離れ座敷	1棟	個人所有	立町
小田垣商店店舗塀	1棟	個人所有	立町
春日神社本殿	1棟	春日神社	本郷
今村家住宅陶々菴	1棟	個人所有	西町
今村家住宅貸店舗	1棟	個人所有	西町
今村家住宅土蔵	1棟	個人所有	西町

記念物

名称	員数	所有者(管理者)	所在地
史跡			
篠山城跡	19.3万㎡	丹波篠山市	北新町
八上城跡	177.6万㎡	丹波篠山市	八上上ほか
天然記念物			
日置のハダカガヤ	1本	磯宮八幡神社	日置
追手神社のモミ	1本	追手神社	大山宮

伝統的建造物群

名称	員数	所有者(管理者)	所在地
重要伝統的建造物群保存地区(選定)			
丹波篠山市篠山伝統的建造物群保存地区	約40.2ha	丹波篠山市	西新町ほか
丹波篠山市福住伝統的建造物群保存地区	約25.2ha	丹波篠山市	福住ほか

無形文化財

名称	員数	所有者(管理者)	所在地
記録作成等の措置を講ずべき無形文化財(選択)			
丹波立杭窯(作窯技法)	—	丹波立杭窯保存会	今田町

民俗文化財

名称	員数	所有者(管理者)	所在地
記録作成等の措置を講ずべき無形民俗文化財(選択)			
波々伯部神社のおやま行事	—	波々伯部神社氏子	波々伯部

陵墓参考地

名称	員数	所有者(管理者)	所在地
雲部車塚古墳	1基	宮内庁	東本荘

資料：教育委員会事務局文化財課 令和4年10月末現在

8 指定文化財（つづき）

(3) 県指定文化財

有形文化財

名称	員数	所有者(管理者)	所在地
建造物			
小林家長屋門	1棟	個人所有	西新町
絵画			
釈迦八相涅槃図	1幅	高蔵寺	高倉
彫刻			
木造薬師如来坐像	1躯	蔵六寺	貝田
銅造蔵王権現立像	1躯	御刀代神社	池上
木造大日如来坐像	1躯	小原集落	小原
工芸品			
古丹波コレクション	312点	丹波古陶館	河原町
古丹波壺(慶長二年ノ銘)	1口	兵庫県	今田町上立杭
古丹波壺(釘彫桐花紋)	1口	兵庫県	今田町上立杭
鉦鼓	1点	一印谷自治会	呉服町
丹波焼(兵庫陶芸美術館所蔵資料)	657点	兵庫県	今田町上立杭
古文書			
和田寺文書	62点	和田寺	今田町下小野原
考古資料			
漢式鏡・鏡板・環鈴	4点	金照寺	呉服町
地藏菩薩板碑(頭痛地藏)	1基	和田寺	今田町下小野原
七鈴鏡(付宝地山2号噴出土品一括)	一括	丹波篠山市	呉服町

民俗文化財

名称	員数	所有者(管理者)	所在地
有形民俗文化財			
波々伯部神社の祭礼繰り人形	12体	波々伯部神社	波々伯部
池尻神社繰り人形の首	5個	池尻人形狂言保存会	町ノ田
丹波立杭登窯	1基	丹波立杭陶磁器共同組合	今田町上立杭
無形民俗文化財			
波々伯部神社おやまの神事	—	胡瓜山保存会	波々伯部
住吉神社の神舞(蛙踊り)	—	小野原住吉神社神舞保存会	今田町上小野原
木津住吉神社の田楽(田楽踊り)	—	木津住吉神社田楽踊保存会	今田町木津

記念物

名称	員数	所有者(管理者)	所在地
史跡			
北条古墳	1基	個人所有	細工所
丹波焼古窯跡	1基	個人所有	今田町下立杭
土居の内		個人所有	大淵
名勝			
住吉神社庭園「住之江の庭」	482.65㎡	住吉神社	川原
天然記念物			
安田の大スギ	1本	住吉神社	安田
医王寺のラッパイチョウ	1本	医王寺	北
藤坂のカツラ	1本	藤坂集落	藤坂
上立杭の大アベマキ	1本	国(上立杭自治会)	今田町上立杭

資料：教育委員会事務局文化財課 令和4年10月末現在

8 指定文化財（つづき）

(4) 市指定文化財

有形文化財

名称	員数	所有者(管理者)	所在地
建造物			
誓願寺楼門	1棟	誓願寺	魚屋町
高城屋敷門	1棟	丹波篠山市	北新町
文保寺楼門	1棟	文保寺	味間南
住吉神社鐘楼	1棟	住吉神社	川原
重兵衛茶屋	1棟	個人所有	八上内
旧篠山地方裁判所	1棟	丹波篠山市	呉服町
旧澤井家長屋門	1棟	丹波篠山市	北新町
西坂家住宅	1棟	個人所有	河原町
波々伯部神社の青銅鳥居	1棟	波々伯部神社	波々伯部
旧安間家住宅	1棟	丹波篠山市	西新町
長源寺大師堂	1棟	長源寺檀家総代	西浜谷
川端家住宅	10棟・9箇所	個人所有	河原町
建造物(石造美術)			
福応寺跡宝篋印塔	1基	個人所有	西浜谷
小野宝篋印塔	1基	小野奥谷集落	小野奥谷
奥原山宝篋印塔	1基	個人所有	奥原山
東木之部宝篋印塔	2基	東木之部集落	東木之部
宮田宝篋印塔	1基	宮田集落	宮田
味間南宝篋印塔	1基	味間南集落	味間南
絵画			
黒神馬絵馬	1面	春日神社	黒岡
大森彦七絵馬	1面	春日神社	黒岡
十六善神画像	1幅	正覚寺	般若寺
親鸞聖人御絵伝	4幅	尊宝寺	立町
篠山春日御社図	1冊	個人所有	西新町
三世三千仏図	3幅	龍蔵寺	真南条上
春日鹿曼荼羅図	1幅	黒岡集落	黒岡
釈迦十六善神画像	1幅	和田寺	今田町下小野原
親鸞聖人御絵伝	4幅	光専寺	風深
釈迦十六善神図	1幅	弘誓寺	上板井
釈迦八相涅槃図	1幅	弘誓寺	上板井
波々伯部神社の障壁画	36面	波々伯部神社	波々伯部
源氏物語絵巻(須磨・明石)	6巻	丹波篠山市	北新町
鼠草紙絵巻	1巻	丹波篠山市	北新町
彫刻			
木造唐獅子	1躯	尊宝寺	立町
木造十一面観音立像	1躯	観音寺	河原町
木造日蓮上人坐像	1躯	妙福寺	西町
マリア観音立像	1躯	長徳寺	大淵
木造不動明王立像	1躯	大師堂	瀬利
木造阿弥陀如来坐像	1躯	弘誓寺	宇土
木造薬師如来坐像	1躯	小枕集落	小枕
木造阿弥陀如来立像	1躯	念仏寺	北野
木造毘沙門天立像	1躯	小林寺	沢田
木造広目天立像	1躯	西光寺	畑市
木造阿弥陀如来坐像	1躯	遠方集落	遠方
木造観音菩薩立像	1躯	遠方集落	遠方

8 指定文化財（つづき）

(4) 市指定文化財（つづき）

有形文化財（つづき）

名称	員数	所有者(管理者)	所在地
彫刻（つづき）			
木造千手観音菩薩立像	1軀	和田寺	今田町下小野原
石造狛犬	1対	大賣神社	寺内
木造十一面観音菩薩立像	1軀	文保寺大勝院	味間南
木造天神坐像	1軀	高蔵寺	高倉
木造弁財天坐像	1軀	高蔵寺	高倉
木造毘沙門天立像	1軀	桑原集落	桑原
木造観音菩薩立像	1軀	桑原集落	桑原
木造聖観音菩薩立像	1軀	栗柄集落	栗柄
木造仁王尊金剛力士像	2軀	和田寺	今田町下小野原
石造浮彫地藏菩薩立像	1軀	個人所有	今田町市原
木造弥勒仏坐像	1軀	住吉神社	今田町上小野原
木造薬師如来坐像	1軀	善導寺	小多田
木造金剛力士立像	2軀	文保寺	味間奥
工芸品			
王地山焼蓋物	1個	個人所有	小多田
太刀	1口	個人所有	東新町
西町鏡山の見送り	1垂	西町	西町
古丹波壺	1口	個人所有	河原町
銅造懸仏	3面	春日神社	東浜谷
立杭焼狛犬	1対	東吹集落	今田町上立杭
鱧口	1口	高蔵寺	高倉
王地山焼染付牡丹唐草文陶硯	1個	個人所有	河原町
王地山焼青磁亀甲唐草透六角燈籠	1個	個人所有	小多田
本明谷鳳凰山の見送り	1垂	本明谷集落	本明谷
上立町孔雀山の見送り	1垂	上立町	立町
王地山焼稻荷社神酒瓶	1対	清陰寺	後川中
薬師三尊懸仏	3面	波々伯部神社	波々伯部
鱧口	1口	和田寺	今田町下小野原
厨子	1基	和田寺	今田町下小野原
雪見灯籠	2基	個人所有	味間南
火焰宝珠嵌装舍利厨子	1基	浄法寺	黒田
典籍			
大般若経	200巻	本荘住吉神社	今田町本荘
青山文庫(和漢書)	655点	丹波篠山市	北新町
古文書			
篠山領地誌	2冊	丹波篠山市	北新町
榎井家日記	7巻	個人所有	八上下
丹波国篠山城絵図(享保6年)	1枚	個人所有	河原町
奥谷水帳写し	1冊	個人所有	殿町
文禄検地帳	6冊	個人所有	大沢
多紀郡全域の絵地図	1枚	個人所有	立町
荒田家文書	8点	個人所有	追入
丹波国篠山城絵図(元文2年)	1幅	個人所有	河原町
丹波国篠山城絵図(享保3年)	1幅	丹波篠山市	呉服町
明治維新藩制始末略	1冊	丹波篠山市	北新町
篠山藩政関係の印判・廃藩直後の印判	12個	丹波篠山市	北新町
篠山城石垣修理伺の図面(寛延4年)	1枚	丹波篠山市	北新町

8 指定文化財（つづき）

(4) 市指定文化財（つづき）

有形文化財（つづき）

名称	員数	所有者(管理者)	所在地
古文書			
丹波篠山藩(青山家)古文書	3218点	丹波篠山市	北新町
園田家文書	232点	丹波篠山市	今田町今田新田
考古資料			
朝顔型円筒埴輪	1点	(財)大山振興会	大山新
家型埴輪	1点	(財)大山振興会	大山新
蛤刃磨製石斧	1個	個人所有	新荘
単鳳式環頭	1個	(財)大山振興会	大山新
大山出土遺物コレクション	一括	(財)大山振興会	大山新
内行花文鏡	1面	丹波篠山市	呉服町
安養廃寺の蔵骨器	23口	丹波篠山市	呉服町
歴史資料			
織部灯籠棹石	1基	丹波篠山市	呉服町
十字架	1個	個人所有	西町
礎石	1基	大賣神社	寺内
篠山城大書院葉菊紋章	1面	個人所有	新荘
金櫃(かねびつ)	1基	丹波篠山市	北新町
軍旗	1基	丹波篠山市	呉服町
空穂(うつぼ)	1個	個人所有	大淵
大学衍義補版木他		丹波篠山市	北新町
紙本墨書六字の名号	2幅	光専寺	風深
青山忠朝公真筆(風)	1幅	個人所有	安口
和田寺版木	2枚	和田寺	今田町下小野原
篠山藩校「振徳堂」に関わる學規, 扁額及び石敢當	6面、1基	県立篠山鳳鳴高校	大熊

民俗文化財

名称	員数	所有者(管理者)	所在地
無形民俗文化財			
鱧切祭	—	八幡神社	沢田
デカンショ節	—	兵庫県篠山デカンショ節保存会	篠山地方
池尻神社人形狂言	—	池尻人形狂言保存会	町ノ田
本郷春日おどり	—	春日おどり保存会	本郷
八朔祭の造り山	—	熊野新宮神社	二の坪
水無月祭の祭礼と打込囃子	—	住吉神社	川原
春日神社祭礼	—	篠山春日神社秋祭保存会	黒岡

記念物

名称	員数	所有者(管理者)	所在地
史跡			
新宮古墳	1基	個人所有	郡家
石くど	1基	熊谷集落	熊谷
篠山城築城の集石場	—	当野集落	当野
福泉寺跡	—		多紀連山(小金カ嶽)
大岳寺(みたけじ)跡	—		多紀連山(三嶽)
水飲場	—		多紀連山(三嶽)
玉水	—	春日神社	黒岡
洞中古墳一号	1基	個人所有	曾地中
洞中古墳二号	1基	個人所有	曾地中
稻荷山古墳	1基	稻荷神社	小田中

8 指定文化財（つづき）

(4) 市指定文化財（つづき）

記念物（つづき）

名称	員数	所有者(管理者)	所在地
史跡（つづき）			
金山城跡	—	(財)大山振興会	追入
三子塚古墳	2基	大山土地改良区	北野
名勝			
五台山の岩	—	藤岡奥集落	藤岡奥
天然記念物			
アズマイチゲ(群落)	—	大山宮集落	大山宮
漣痕と貝の這い跡	—	本経寺	河原町
小原の大銀杏	2本	小原集落	小原
五葉の松	1本	宮田集落	宮田
四本杉	1本	辻集落	辻
ねず(むろ)の木	1本	畑市集落	畑市
和田寺のシイ	1本	和田寺	今田町下小野原
西方寺のサザンカ	1本	西方寺	今田町今田新田
川原のナツツバキ	1本	川原集落(県立ささやまの森公園)	川原

資料：教育委員会事務局文化財課 令和4年10月末現在

11 財 政

1 一般会計決算額

(1)歳入

(2)歳出

2 特別会計決算額

(1)歳入

(2)歳出

3 普通会計決算状況

4 水道事業会計決算状況

(1)収益の収入及び支出

(2)資本の収入及び支出

5 下水道事業会計決算状況

(1)収益の収入及び支出

(2)資本の収入及び支出

6 市税

7 公有財産

1 一般会計決算額

(1) 歳入

(単位：千円)

科 目	平成29年度	平成30年度	令和元年度	令和2年度	令和3年度
市税	5,098,564	6,073,560	5,631,256	4,995,079	4,968,770
地方譲与税	250,030	252,086	260,778	271,145	274,937
利子割交付金	10,027	9,980	5,662	6,668	5,434
配当割交付金	36,030	29,893	37,437	37,615	54,895
株式等譲渡所得割交付金	36,282	23,660	20,882	44,338	64,718
地方消費税交付金	685,456	720,302	693,587	846,999	916,060
ゴルフ場利用税交付金	84,246	81,396	74,548	64,548	84,385
特別地方消費税交付金	-	-	-	-	-
自動車取得税交付金	91,583	111,481	52,374	16	-
法人事業税交付金	-	-	-	39,969	67,793
環境性能割交付金	-	-	14,753	29,888	37,642
地方特例交付金	20,540	23,629	123,739	44,404	120,760
地方交付税	8,040,799	7,339,965	7,669,142	8,372,609	8,847,631
交通安全対策特別交付金	8,599	8,228	7,773	8,146	7,838
分担金及び負担金	282,399	310,545	284,278	201,425	220,343
使用料及び手数料	579,889	567,216	532,707	469,854	474,591
国庫支出金	1,813,849	2,212,942	2,659,531	7,392,666	3,591,304
県支出金	1,504,230	1,514,432	1,654,164	1,593,272	1,708,360
財産収入	42,206	21,312	24,630	39,878	62,243
寄附金	258,116	145,252	144,954	245,607	188,355
繰入金	2,092,108	2,085,235	1,960,908	539,585	513,125
繰越金	400,469	432,593	416,562	303,811	255,433
諸収入	427,575	429,464	419,620	499,232	459,014
市債	1,134,075	1,845,530	2,365,418	2,221,010	1,286,174
合 計	22,897,072	24,238,701	25,054,703	28,267,764	24,209,805

資料：行政経営部財政課 「歳入歳出決算書」

(2) 歳出

(単位：千円)

科 目	平成29年度	平成30年度	令和元年度	令和2年度	令和3年度
議会費	191,971	210,619	199,468	186,928	168,591
総務費	2,427,797	2,431,386	2,601,924	6,576,050	2,280,213
民生費	5,861,260	6,100,506	5,964,145	6,421,692	7,370,181
衛生費	2,207,488	2,958,689	3,379,268	2,354,403	2,559,062
労働費	12,261	4,422	11,436	11,124	11,764
農林水産業費	1,636,925	1,746,955	1,783,094	1,876,023	1,340,721
商工費	305,525	349,769	464,279	777,701	562,346
土木費	1,866,393	2,311,292	2,422,941	2,516,563	2,703,763
消防費	874,582	818,924	911,563	1,138,526	876,854
教育費	2,603,301	2,829,361	3,581,528	3,360,901	2,973,181
公債費	2,925,807	2,460,237	2,040,147	1,982,145	2,087,579
諸支出金	1,158,710	1,079,400	1,039,702	579,305	688,150
災害復旧費	135,459	261,579	175,397	10,970	20,043
合 計	22,207,479	23,563,139	24,574,892	27,792,331	23,642,448

資料：行政経営部財政課 「歳入歳出決算書」

2 特別会計決算額

(1) 歳入

(単位：千円)

科 目	平成29年度	平成30年度	令和元年度	令和2年度	令和3年度
住宅資金	7,514	3,473	27,854	-	-
下水道事業	2,504,970	2,440,041	-	-	-
農業集落排水事業	915,842	828,489	-	-	-
国民健康保険	5,741,998	5,033,424	4,872,943	4,992,548	5,135,182
後期高齢者医療	618,592	649,137	672,704	693,755	690,106
介護保険	4,452,400	4,475,349	4,536,103	4,778,379	4,927,573
合 計	14,241,316	13,429,913	10,109,604	10,464,682	10,752,861

資料：行政経営部財政課 「歳入歳出決算書」

(2) 歳出

(単位：千円)

科 目	平成29年度	平成30年度	令和元年度	令和2年度	令和3年度
住宅資金	33,606	27,351	27,854	-	-
下水道事業	2,502,897	2,322,880	-	-	-
農業集落排水事業	914,814	788,891	-	-	-
国民健康保険	5,609,631	4,878,987	4,844,282	4,960,646	5,096,280
後期高齢者医療	605,988	619,723	659,623	680,110	675,627
介護保険	4,353,729	4,398,899	4,495,454	4,730,376	4,802,555
合 計	14,020,665	13,036,731	10,027,213	10,371,132	10,574,462

資料：行政経営部財政課 「歳入歳出決算書」

(注) 下水道事業及び農業集落排水事業は令和元年度から企業会計に移行

3 普通会計決算状況

(単位：千円)

科目	平成29年度	平成30年度	令和元年度	令和2年度	令和3年度
歳入総額 A	22,693,777	24,038,593	24,853,388	28,100,551	24,027,827
歳出総額 B	22,030,275	23,386,909	24,373,577	27,625,118	23,460,470
歳入歳出差引額(A-B) C	663,502	651,684	479,811	475,433	567,357
翌年度へ繰越すべき財源 D	175,710	159,120	128,669	35,998	66,473
実質収支(C-D)	487,792	492,564	351,142	439,435	500,884
単年度収支	△ 46,516	4,772	△ 141,422	88,293	61,449
基準財政需要額	11,850,968	11,735,924	11,696,981	12,154,260	12,498,424
基準財政収入額	4,939,709	5,646,316	5,312,234	5,009,493	4,944,905
標準財政規模	13,787,491	13,928,644	13,686,106	14,021,694	14,478,607
財政力指数	0.405	0.435	0.451	0.449	0.421
経常収支比率(%)	99.2	94.0	95.0	92.2	87.8
実質収支比率(%)	3.5	3.5	2.6	3.1	3.5
公債費比率(%)	9.9	7.9	6.2	6.0	6.3
起債制限比率(%)	7.8	7.2	6.2	5.4	5.1
実質公債費比率(%)	19.1	18.8	17.2	15.6	14.9
将来負担比率(%)	187.2	177.0	160.1	133.4	106.9

資料：行政経営部財政課 「歳入歳出決算書」

4 水道事業会計決算状況

(1) 収益の収入及び支出

(単位：千円)

科目	平成29年度	平成30年度	令和元年度	令和2年度	令和3年度
水道事業収益	2,406,792	2,295,145	2,228,216	2,124,670	2,169,645
営業収益	1,221,061	1,233,466	1,206,335	999,991	1,191,604
営業外収益	1,185,731	1,061,679	1,018,198	1,124,679	978,041
特別利益	-	-	3,683	0	0
水道事業費	2,072,604	1,999,141	1,968,007	2,029,825	1,924,793
営業費用	1,823,451	1,764,250	1,746,602	1,747,884	1,734,801
営業外費用	249,153	234,891	218,363	215,586	189,890
経常収支	334,188	296,004	259,568	161,200	244,954
特別損失	-	-	3,042	66,355	102
純利益	334,188	296,004	260,209	94,845	244,852

資料：上下水道部経営企画課

(2) 資本の収入及び支出

(単位：千円)

科目	平成29年度	平成30年度	令和元年度	令和2年度	令和3年度
資本の収入	285,646	32,689	127,013	103,158	134,019
企業債	257,100	-	90,200	68,600	88,700
負担金	24,184	23,571	24,907	20,931	28,924
補助金	-	-	0	11,280	16,380
補償金	4,362	9,118	11,906	2,347	0
出資金	-	-	0	0	-
固定資産売却代金	-	-	0	0	15
資本の支出	1,251,365	888,924	962,297	1,060,549	1,071,379
建設改良費	524,524	137,391	214,468	293,852	278,630
企業債償還金	726,841	751,533	747,829	766,697	792,749

資料：上下水道部経営企画課

5 下水道事業会計決算状況

(1) 収益の収入及び支出

(単位：千円)

科目	令和元年度	令和2年度	令和3年度
下水道事業収益	3,187,617	3,422,291	3,193,401
営業収益	576,929	568,952	564,774
営業外収益	2,610,688	2,853,339	2,628,627
特別利益	0	0	0
下水道事業費	3,037,115	3,299,023	2,743,201
営業費用	2,620,850	2,919,378	2,403,324
営業外費用	413,380	379,645	339,877
経常収支	153,387	123,268	450,200
特別損失	2,885	0	0
純利益	150,502	123,268	450,200

資料：上下水道部経営企画課

(2) 資本の収入及び支出

(単位：千円)

科目	令和元年度	令和2年度	令和3年度
資本の収入	752,890	906,953	776,493
企業債	441,400	475,800	435,900
負担金	8,666	18,868	39,317
補助金	51,006	224,553	91,109
補償金	0	12,003	5,635
出資金	251,818	175,729	204,532
固定資産売却代金	-	-	-
資本の支出	2,072,036	2,499,258	2,361,582
建設改良費	97,081	459,320	264,966
企業債償還金	1,974,955	2,039,938	2,096,616

資料：上下水道部経営企画課

6 市税

科 目	平成29年度			平成30年度		
	調 定 額	収 入 額	徴収率 (%)	調 定 額	収 入 額	徴収率 (%)
普通税	5,373,629	5,079,022	94.5	6,340,173	6,057,605	95.5
市民税	2,271,099	2,185,199	96.2	3,254,601	3,176,525	97.6
個人均等割	75,731	71,466	94.4	71,611	70,587	98.6
所得割	1,796,943	1,717,385	95.6	2,747,117	2,671,690	97.3
法人均等割	109,854	108,023	98.3	110,895	109,298	98.6
法人税割	288,571	288,325	99.9	324,978	324,950	100.0
固定資産税	2,690,634	2,487,343	92.4	2,672,337	2,473,587	92.6
土地	833,339	769,631	92.4	828,264	765,927	92.5
家屋	1,222,787	1,129,308	92.4	1,166,329	1,078,550	92.5
償却資産	603,078	556,974	92.4	646,190	597,556	92.5
交付金	31,430	31,430	100.0	31,554	31,554	100.0
軽自動車税	150,720	145,304	96.4	155,645	149,903	96.3
軽自動車税（種別割）						
環境性能割						
市町村たばこ税	261,176	261,176	100.0	257,590	257,590	100.0
特別土地保有税	0	0	0.0	0	0	0.0
目的税	19,542	19,542	100.0	15,955	15,955	100.0
入湯税	19,542	19,542	100.0	15,955	15,955	100.0
国民健康保険税	1,220,424	907,258	74.3	1,194,853	894,636	74.9

資料：行政経営部課税課

（注）軽自動車税 ～R1.9.30 種別割 R1.10.1～
制度改正。R1年度は混在。

(単位：千円)

令和元年度			令和2年度			令和3年度		
調定額	収入額	徴収率 (%)	調定額	収入額	徴収率 (%)	調定額	収入額	徴収率 (%)
5,900,344	5,615,841	95.2	5,319,841	4,983,342	93.7	5,235,440	4,955,671	94.7
2,774,169	2,694,825	97.1	2,174,146	2,086,047	95.9	2,162,462	2,086,488	96.5
72,274	70,676	97.8	74,683	71,102	95.2	74,545	71,180	95.5
2,255,147	2,179,489	96.6	1,790,440	1,717,979	96.0	1,762,535	1,691,761	96.0
116,604	114,750	98.4	112,131	107,055	95.5	114,087	112,328	98.5
330,144	329,910	99.9	196,892	189,911	96.5	211,295	211,219	100.0
2,713,970	2,514,565	92.7	2,734,713	2,492,069	91.1	2,641,517	2,443,399	92.5
824,661	762,324	92.4	826,244	753,138	91.2	833,941	769,643	92.3
1,192,150	1,102,516	92.5	1,224,509	1,114,940	91.1	1,157,429	1,068,815	92.3
665,737	618,303	92.9	653,127	593,158	90.8	619,422	574,216	92.7
31,422	31,422	100.0	30,833	30,833	100.0	30,725	30,725	100.0
162,144	156,390	96.5	171,453	165,697	96.6	175,972	170,295	96.8
159,762	154,008	96.4	164,219	158,463	96.5	167,621	161,944	96.6
2,382	2,382	100.0	7,234	7,234	100.0	8,351	8,351	100.0
250,061	250,061	100.0	239,529	239,529	100.0	255,489	255,489	100.0
0	0	0.0	0	0	0.0	0	0	0.0
15,415	15,415	100.0	11,737	11,737	100.0	13,099	13,099	100.0
15,415	15,415	100.0	11,737	11,737	100.0	13,099	13,099	100.0
1,144,867	857,696	74.9	1,134,947	861,493	75.9	1,092,319	845,993	77.4

7 公有財産

(単位：㎡)

	平成29年度	平成30年度	令和元年度	令和2年度	令和3年度
土地					
合計	9,992,910	10,010,743	10,014,333	10,023,289	10,022,335
本庁舎	9,330	9,330	9,330	9,330	9,330
その他の行政機関					
警察消防施設	19,028	19,028	19,257	19,923	19,923
その他の施設	128,406	139,687	139,687	139,926	139,926
公共用財産					
学校	379,187	379,914	379,914	382,488	382,488
公営住宅	87,599	87,599	87,599	87,599	87,599
公園	194,324	194,824	194,824	194,826	194,826
その他の施設	663,089	650,162	654,937	657,968	658,597
山林	8,212,808	8,212,808	8,213,041	8,213,041	8,213,025
宅地	91,570	109,822	108,175	110,996	109,429
田畑	6,223	6,223	6,223	6,223	6,223
雑種地	9,577	9,577	9,577	9,200	9,200
その他	191,769	191,769	191,769	191,769	191,769
建物					
合計	272,060	273,064	272,248	275,058	274,122
本庁舎	7,361	7,361	7,497	7,497	7,497
その他の行政機関	0				
警察消防施設	7,640	7,640	7,683	6,757	6,761
その他の施設	19,022	19,022	18,886	18,886	18,911
公共用財産	0				
学校	89,342	89,342	89,342	89,342	89,342
公営住宅	33,304	33,304	33,158	33,158	33,088
公園	1,176	1,176	1,176	1,176	1,176
その他の施設	108,853	103,339	103,373	106,330	105,808
山林	0	0	0	0	0
宅地	5,362	11,880	11,133	11,912	11,539
田畑	0	0	0	0	0
雑種地	0	0	0	0	0
その他	0	0	0	0	0

7 公有財産(つづき)

(単位：㎡)

	平成29年度	平成30年度	令和元年度	令和2年度	令和3年度
木造	31,170	31,170	32,085	32,708	32,387
本庁舎	0	0	0	0	0
その他の行政機関					
警察消防施設	106	106	194	239	239
その他の施設	0	0	0	0	0
公共用財産					
学校	7,142	7,142	7,142	7,142	7,142
公営住宅	6,847	6,847	6,701	6,701	6,631
公園	1,032	1,032	1,032	1,032	1,032
その他の施設	14,608	14,608	15,292	15,625	15,539
山林	0	0	0	0	0
宅地	1,435	1,435	1,724	1,969	1,804
田畑	0	0	0	0	0
雑種地	0	0	0	0	0
その他	0	0	0	0	0
非木造	240,890	240,890	240,163	242,350	241,735
本庁舎	7,361	7,361	7,497	7,497	7,497
その他の行政機関					
警察消防施設	7,534	7,534	7,489	6,518	6,522
その他の施設	19,022	19,022	18,886	18,886	18,911
公共用財産					
学校	82,200	82,200	82,200	82,200	82,200
公営住宅	26,457	26,457	26,457	26,457	26,457
公園	144	144	144	144	144
その他の施設	94,245	94,245	88,081	90,705	90,269
山林	0	0	0	0	0
宅地	3,927	3,927	9,409	9,943	9,735
田畑	0	0	0	0	0
雑種地	0	0	0	0	0
その他	0	0	0	0	0

資料：行政経営部管財契約課

12 選挙・行政

- 1 選挙の状況
- 2 職員数
- 3 行政機構図

1 選挙の状況

執行 年月日	選挙の種別	当日有権者数 (人)※			投票者数 (人)			期日前 不在者 投票者 数	投票 率 (%)	開票 終了 時刻
		男	女	計	男	女	計			
H11. 4. 11	兵庫県議会議員	16,887	19,293	36,180	9,928	11,812	21,740	1,833	60.09	22:55
H11. 4. 25	篠山市長	16,948	19,334	36,282	9,710	11,635	21,345	1,919	58.83	22:48
H12. 4. 23	篠山市議会議員	17,119	19,560	36,679	13,760	16,357	30,117	3,978	82.11	1:15
H12. 6. 25	衆議院議員									
	小選挙区	17,273	19,697	36,970	12,381	14,055	26,436	3,556	71.51	23:40
	比例代表	17,273	19,697	36,970	12,375	14,043	26,418	3,555	71.46	
	(在外含)	17,283	19,703	36,986	12,376	14,045	26,421	3,558	71.44	2:40
H13. 7. 29	参議院議員									
	選挙区	17,372	19,793	37,165	11,440	13,010	24,450	4,475	65.79	0:40
	比例代表	17,372	19,793	37,165	11,449	13,034	24,483	4,511	65.88	
	(在外含)	17,380	19,802	37,182	11,452	13,036	24,488	4,516	65.86	5:55
H13. 7. 29	兵庫県知事	17,241	19,652	36,893	11,432	13,013	24,445	4,467	66.26	23:50
H15. 3. 16	農業委員会委員									
	第1選挙区	1,146	1,143	2,289					(無投票)	
	第2選挙区	817	840	1,657	606	592	1,198	199	72.30	21:10
	第3選挙区	835	880	1,715					(無投票)	
	第4選挙区	697	734	1,431					(無投票)	
	第5選挙区	1,053	969	2,022	695	599	1,294	158	64.00	21:14
	第6選挙区	845	712	1,557					(無投票)	
H15. 4. 13	兵庫県議会議員	17,271	19,713	36,984	9,063	10,823	19,886	2,540	53.77	22:20
H15. 4. 27	篠山市長	17,284	19,729	37,013	9,427	11,278	20,705	2,630	55.94	22:20
H15. 4. 27	篠山市議会議員補欠	17,284	19,729	37,013	9,424	11,278	20,702	2,630	55.93	22:55
H15. 11. 9	衆議院議員									
	小選挙区	17,504	19,920	37,424	11,922	13,576	25,498	4,641	68.13	23:25
	比例代表	17,504	19,920	37,424	11,920	13,573	25,493	4,640	68.12	
	(在外含)	17,514	19,931	37,445	11,924	13,576	25,500	4,640	68.10	0:00
	国民審査	17,504	19,920	37,424	11,278	12,813	24,091	4,033	64.37	0:30
H16. 4. 25	篠山市議会議員	17,334	19,731	37,065	12,284	14,682	26,966	4,783	72.75	23:20
H16. 7. 11	参議院議員									
	選挙区	17,529	19,918	37,447	10,887	12,030	22,917	4,513	61.20	23:05
	比例代表	17,529	19,918	37,447	10,887	12,032	22,919	4,517	61.20	
	(在外含)	17,541	19,930	37,471	10,894	12,037	22,931	4,517	61.20	1:12
H17. 7. 3	兵庫県知事	17,375	19,666	37,041	8,802	10,213	19,015	3,543	51.34	22:00
H17. 9. 11	衆議院議員									
	小選挙区	17,565	19,832	37,397	12,762	14,437	27,199	5,818	72.73	22:58
	比例代表	17,565	19,832	37,397	12,762	14,436	27,198	5,821	72.72	
	(在外含)	17,575	19,844	37,419	12,766	14,441	27,207	5,821	72.71	23:20
	国民審査	17,565	19,832	37,397	11,950	13,416	25,366	5,058	67.83	3:00
H18. 3. 19	農業委員会委員									
	第1選挙区	1,034	1,043	2,077					(無投票)	
	第2選挙区	769	766	1,535					(無投票)	
	第3選挙区	775	762	1,537					(無投票)	
	第4選挙区	608	593	1,201					(無投票)	
	第5選挙区	951	850	1,801					(無投票)	
	第6選挙区	802	650	1,452					(無投票)	
H19. 2. 25	篠山市長	17,422	19,680	37,102	10,236	11,892	22,128	4,300	59.64	22:10
H19. 4. 8	兵庫県議会議員	17,331	19,584	36,915	9,462	10,817	20,279	4,025	54.93	22:10

1 選挙の状況（つづき）

執行年月日	選挙の種別	当日有権者数 (人)※			投票者数 (人)			期日前 不在者 投票者 数	投票 率 (%)	開票 終了 時刻
		男	女	計	男	女	計			
H19. 7. 29	参議院議員									
	選挙区	17,498	19,726	37,224	11,190	12,284	23,474	6,443	63.06	23:06
	(在外含)	17,508	19,741	37,249	11,193	12,288	23,481	6,450	63.04	
	比例代表	17,498	19,726	37,224	11,189	12,282	23,471	6,443	63.05	3:25
	(在外含)	17,508	19,741	37,249	11,192	12,286	23,478	6,450	63.03	
H20. 4. 20	篠山市議会議員	17,258	19,406	36,664	11,674	13,790	25,464	5,880	69.45	23:41
H21. 3. 15	農業委員会									
	第1選挙区	972	945	1,917	580	453	1,033	250	53.89	21:08
	第2選挙区	721	701	1,422			(無投票)			
	第3選挙区	753	726	1,479			(無投票)			
	第4選挙区	563	546	1,109			(無投票)			
	第5選挙区	920	801	1,721			(無投票)			
	第6選挙区	692	535	1,227			(無投票)			
H21. 7. 5	兵庫県知事	17,141	19,284	36,425	8,829	10,172	19,001	4,968	52.16	22:40
H21. 8. 30	衆議院議員									
	小選挙区	17,316	19,417	36,733	12,843	14,129	26,972	8,526	73.43	23:54
	(在外含)	17,327	19,432	36,759	12,847	14,132	26,979	8,533	73.39	
	比例代表	17,316	19,417	36,733	12,844	14,126	26,970	8,527	73.42	0:02
	(在外含)	17,327	19,432	36,759	12,848	14,129	26,977	8,534	73.39	
	国民審査	17,316	19,417	36,733	12,209	13,441	25,650	7,575	69.83	1:37
H22. 7. 11	参議院議員									
	選挙区	17,185	19,359	36,544	10,864	11,761	22,625	6,791	61.91	23:43
	(在外含)	17,197	19,372	36,569	10,868	11,765	22,633	6,799	61.89	
	比例代表	17,185	19,359	36,544	10,863	11,759	22,622	6,791	61.90	2:39
	(在外含)	17,197	19,372	36,569	10,867	11,763	22,630	6,799	61.88	
H23. 2. 20	篠山市長	17,041	19,183	36,224	8,165	9,385	17,550	4,690	48.45	22:08
H23. 4. 10	兵庫県議会議員	16,963	19,099	36,062	7,469	8,410	15,879	4,350	44.03	22:03
H24. 3. 18	農業委員会									
	第1選挙区	861	786	1,647			(無投票)			
	第2選挙区	652	608	1,260			(無投票)			
	第3選挙区	677	635	1,312			(無投票)			
	第4選挙区	535	510	1,045			(無投票)			
	第5選挙区	824	673	1,497			(無投票)			
	第6選挙区	567	435	1,002			(無投票)			
H24. 4. 22	篠山市議会議員	16,916	18,998	35,914	10,685	12,554	23,239	7,512	64.71	23:02
H24. 12. 16	衆議院議員									
	小選挙区	17,097	19,152	36,249	11,315	12,157	23,472	7,418	64.75	22:50
	(在外含)	17,111	19,166	36,277	11,318	12,162	23,480	7,426	64.72	
	比例代表	17,097	19,152	36,249	11,313	12,154	23,467	7,417	64.74	23:15
	(在外含)	17,111	19,166	36,277	11,316	12,159	23,475	7,425	64.71	
	国民審査	17,097	19,152	36,249	10,760	11,606	22,366	6,308	61.70	23:25
H25. 7. 21	兵庫県知事	16,882	18,950	35,832	10,331	11,212	21,543	7,667	60.12	22:40
H25. 7. 21	参議院議員									
	選挙区	17,018	19,065	36,083	10,341	11,216	21,557	7,964	59.74	23:35
	(在外含)	17,035	19,079	36,114	10,343	11,218	21,561	7,968	59.70	
	比例代表	17,018	19,065	36,083	10,340	11,217	21,557	7,965	59.74	0:50
	(在外含)	17,035	19,079	36,114	10,342	11,219	21,561	7,969	59.70	

1 選挙の状況（つづき）

執行 年月日	選挙の種別	当日有権者数 (人)※			投票者数 (人)			期日前 不在者 投票者 数	投票 率 (%)	開票 終了 時刻
		男	女	計	男	女	計			
H26. 12. 14	衆議院議員									
	小選挙区	16,902	18,870	35,772	9,906	10,581	20,487	7,542	57.27	22:56
	(在外含)	16,915	18,882	35,797	9,908	10,583	20,491	7,546	57.24	
	比例代表	16,902	18,870	35,772	9,907	10,582	20,489	7,543	57.28	22:40
	(在外含)	16,915	18,882	35,772	9,909	10,584	20,493	7,547	57.25	
	国民審査	16,902	18,870	35,772	9,395	10,059	19,454	6,440	54.38	23:05
H27. 2. 15	篠山市長	16,927	18,871	35,798				(無投票)		
H27. 3. 15	農業委員会									
	第1選挙区	659	536	1,195				(無投票)		
	第2選挙区	525	418	943				(無投票)		
	第3選挙区	530	375	905				(無投票)		
	第4選挙区	384	292	676				(無投票)		
	第5選挙区	625	454	1,079				(無投票)		
	第6選挙区	440	263	703				(無投票)		
H27. 4. 12	兵庫県議会議員	16,917	18,855	35,772				(無投票)		
H28. 4. 24	篠山市議会議員	16,567	18,411	34,978	10,027	11,640	21,667	7,212	61.94	22:50
H28. 7. 10	参議院議員									
	選挙区	17,172	18,997	36,169	10,167	10,959	21,126	8,169	58.41	23:45
	(在外含)	17,185	19,010	36,195	10,168	10,962	21,130	8,173	58.38	
	比例代表	17,172	18,997	36,169	10,168	10,956	21,124	8,166	58.40	1:15
	(在外含)	17,185	19,010	36,195	10,169	10,959	21,128	8,170	58.37	
H29. 7. 2	兵庫県知事	16,801	18,592	35,393	8,451	9,371	17,822	6,353	50.35	22:45
H29. 10. 22	衆議院議員									
	小選挙区	16,939	18,686	35,625	9,504	10,006	19,510	9,695	54.76	11:40
	(在外含)	16,953	18,698	35,651	9,507	10,009	19,516	9,698	54.74	
	比例代表	16,939	18,686	35,625	9,506	10,007	19,513	9,697	54.77	11:55
	(在外含)	16,953	18,698	35,651	9,509	10,010	19,519	9,700	54.75	
	国民審査	16,939	18,686	35,625	9,269	9,772	19,041	9,502	53.45	11:55
H30. 11. 18	篠山市長	16,648	18,357	35,005	11,398	13,037	24,435	10,479	69.80	22:35
H30. 11. 18	住民投票	16,648	18,357	35,005	11,395	13,035	24,430	10,479	69.79	22:56
H31. 2. 17	篠山市議会議員補欠	16,651	18,292	34,943	5,813	6,238	12,051	4,466	34.49	21:58
H31. 2. 17	篠山市長選	16,783	18,431	35,214				(無投票)		
H31. 4. 7	兵庫県議会議員選挙	16,760	18,402	35,162				(無投票)		
R1. 7. 21	参議院議員									
	選挙区	16,663	18,285	34,948	9,371	9,816	19,187	8,474	54.90	23:00
	(在外含)	16,676	18,299	34,975	9,373	9,819	19,192	8,479	54.87	
	比例代表	16,663	18,285	34,948	9,370	9,815	19,185	8,473	54.90	0:25
	(在外含)	16,676	18,299	34,975	9,372	9,818	19,190	8,478	54.87	
R2. 4. 26	丹波篠山市議会議員選	16,298	17,944	34,242	8,870	9,704	18,574	7,858	54.24	22:40
R3. 7. 18	兵庫県知事	16,078	17,770	33,848	8,048	8,938	16,986	7,307	50.18	22:20
R3. 10. 31	衆議院議員									
	小選挙区	16,149	17,829	33,978	9,933	10,586	20,519	9,514	60.39	22:53
	(在外含)	16,160	17,839	33,999	9,936	10,589	20,525	9,520	60.37	
	比例代表	16,149	17,829	33,978	9,934	10,587	20,521	9,517	60.39	23:07
	(在外含)	16,160	17,839	33,999	9,937	10,590	20,527	9,523	60.38	
	国民審査	16,149	17,829	33,978	9,805	10,475	20,280	9,411	59.69	23:20

1 選挙の状況（つづき）

執行 年月日	選挙の種別	当日有権者数 (人)※			投票者数 (人)			期日前 不在者 投票者 数	投票 率 (%)	開票 終了 時刻
		男	女	計	男	女	計			
R4.7.10	参議院議員 選挙区	16,094	17,697	33,791	9,196	9,742	18,938	8,783	56.04	22:51
	(在外含)	16,104	17,709	33,813	9,199	9,746	18,945	8,790	56.03	
	比例代表	16,094	17,697	33,791	9,195	9,741	18,936	8,783	56.04	23:56
	(在外含)	16,104	17,709	33,813	9,198	9,745	18,943	8,790	56.02	

資料：選挙管理委員会事務局

※無投票の場合の当日有権者数欄の人数は選挙人名簿登録者数

※H28参議院議員選挙より選挙権年齢が18歳以上に引き下げられた。

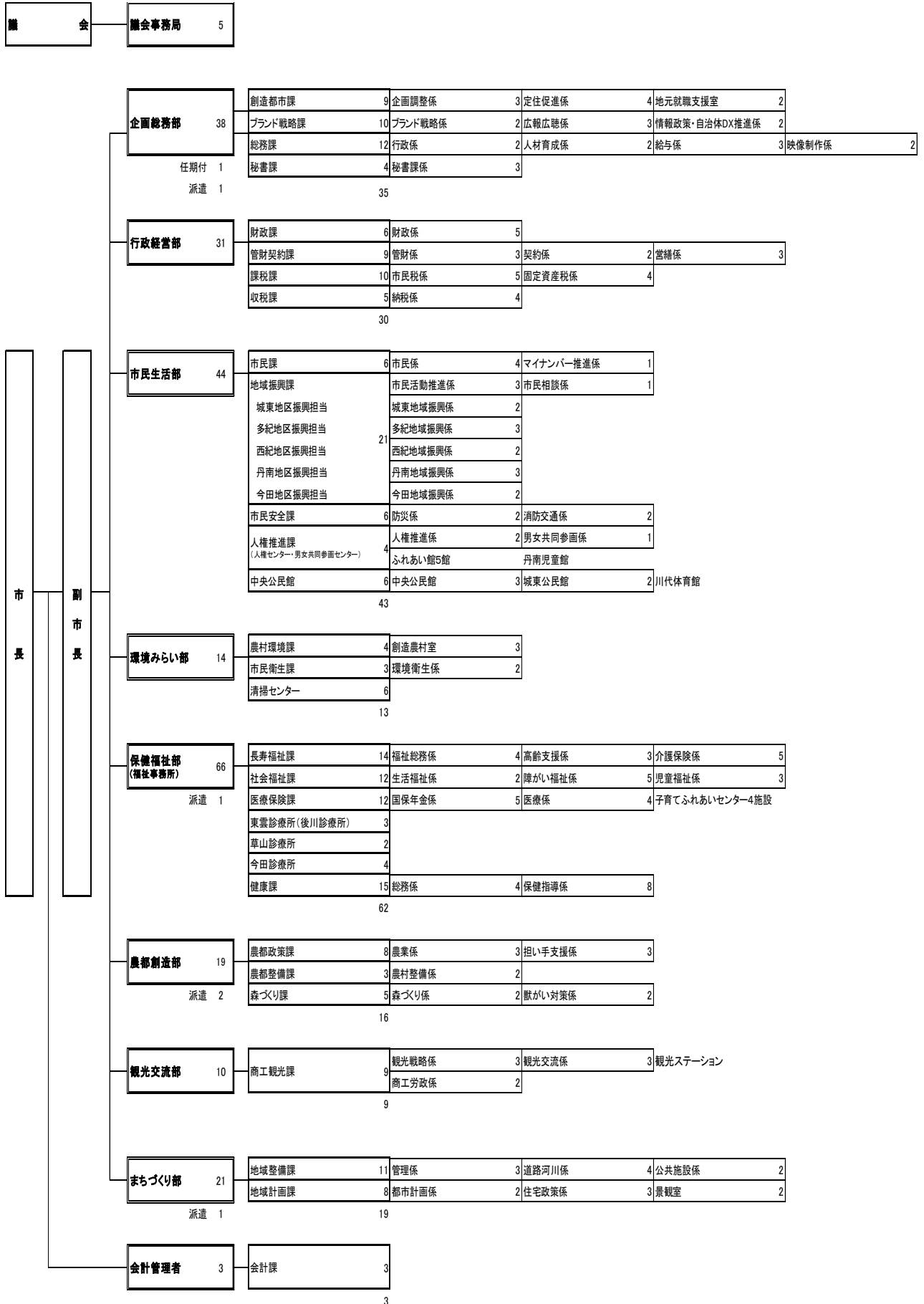
2 職員数

(単位：人)

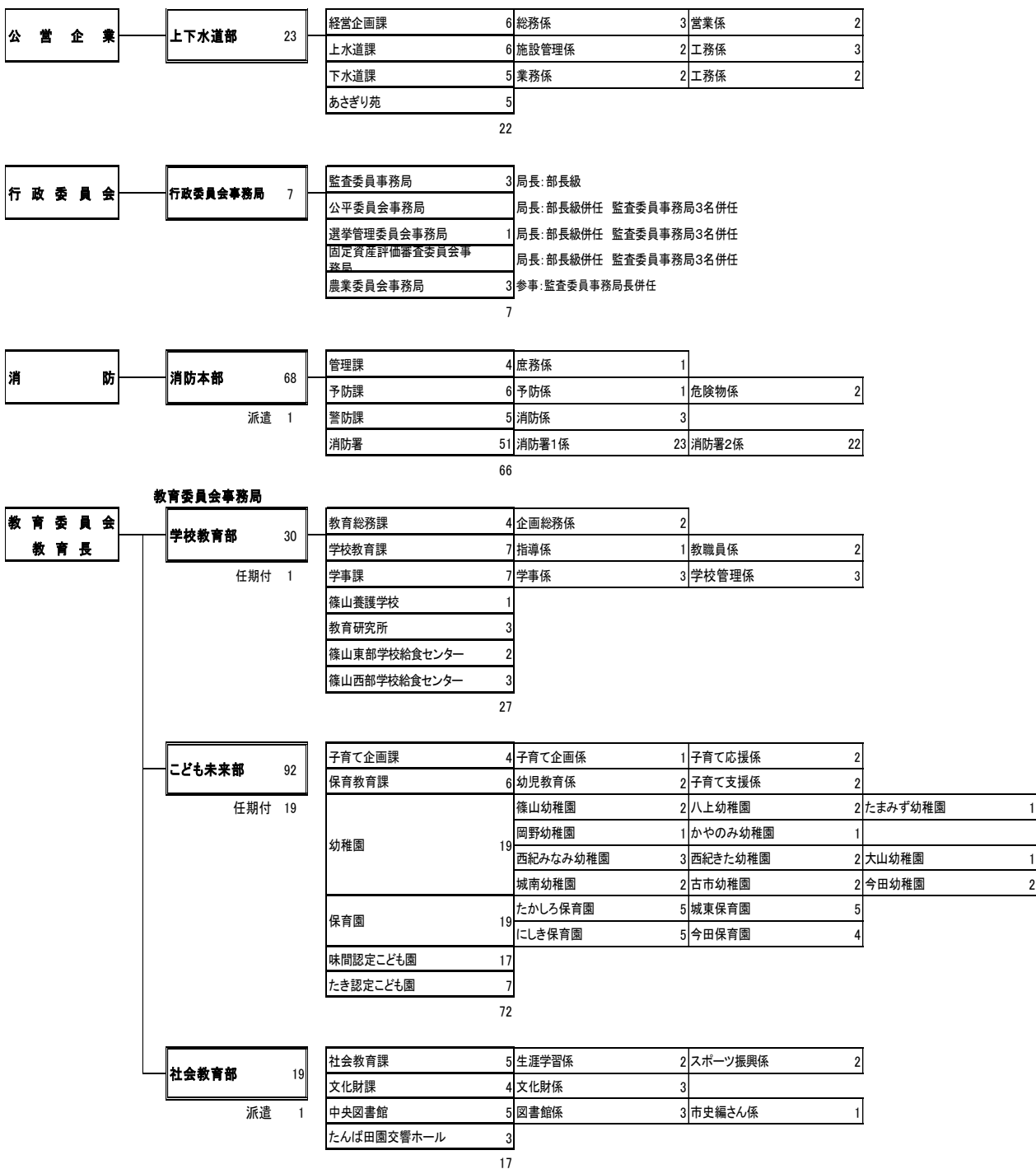
区 分	平成30年4月1日 現在		平成31年4月1日 現在		令和2年4月1日 現在		令和3年4月1日 現在		令和4年4月1日 現在	
		住民 千人 当たり		住民 千人 当たり		住民 千人 当たり		住民 千人 当たり		住民 千人 当たり
普通会計職員	408	9.7	410	9.8	439	10.7	448	11.0	453	11.3
一般行政職員	245	5.8	249	6.1	260	6.3	266	6.5	261	6.5
技労職員	10	0.2	8	0.2	14	0.3	14	0.3	14	0.3
消防職員	65	1.5	64	1.5	67	1.6	63	1.5	68	1.7
教育公務員	88	2.1	89	2.2	98	2.4	99	2.4	100	2.5
臨時職員	0	0.0	0	0.0	0	0.0	6	0.1	10	0.2
公営事業所会計職員	50	1.2	51	1.2	48	1.2	48	1.2	47	1.2
企業職員	16	0.4	16	0.4	16	0.4	19	0.5	18	0.4
技労職員	0	0.0	0	0.0	0	0.0	0	0.0	0	0.0
その他公営企業会計関係職員	4	0.1	5	0.1	5	0.1	0	0.0	0	0.0
その他事業関係職員	30	0.7	30	0.7	27	0.7	29	0.7	29	0.7
計	458	10.9	461	11.1	487	11.8	496	12.2	500	12.5

資料：企画総務部総務課

3 行政機構図（令和4年度）



3 行政機構図（令和4年度）（つづき）



議会事務局	1事務局
市長部局	8部 27課
上下水道部	1部 3課
行政委員会	5事務局
消防本部	1部 3課 1署
教育委員会	1事務局 7課
	5保育園 1図書館
	2認定こども園 1田園交響ホール
	11幼稚園 2学校給食センター
	14小学校 1教育研究所
	5中学校
	1特別支援学校
職員数(正規+任期付)	490人
職員数(正規+任期付+臨時的任用職員)	500人
職員+特別職(3人)	= 503人

丹波篠山市統計書 令和4年度版

発行 丹波篠山市
編集 丹波篠山市企画総務部総務課行政係

〒669-2397

丹波篠山市北新町41番地

電話 079-552-1111(代)

F A X 079-552-5665

U R L <https://www.city.tambasayama.lg.jp/>
